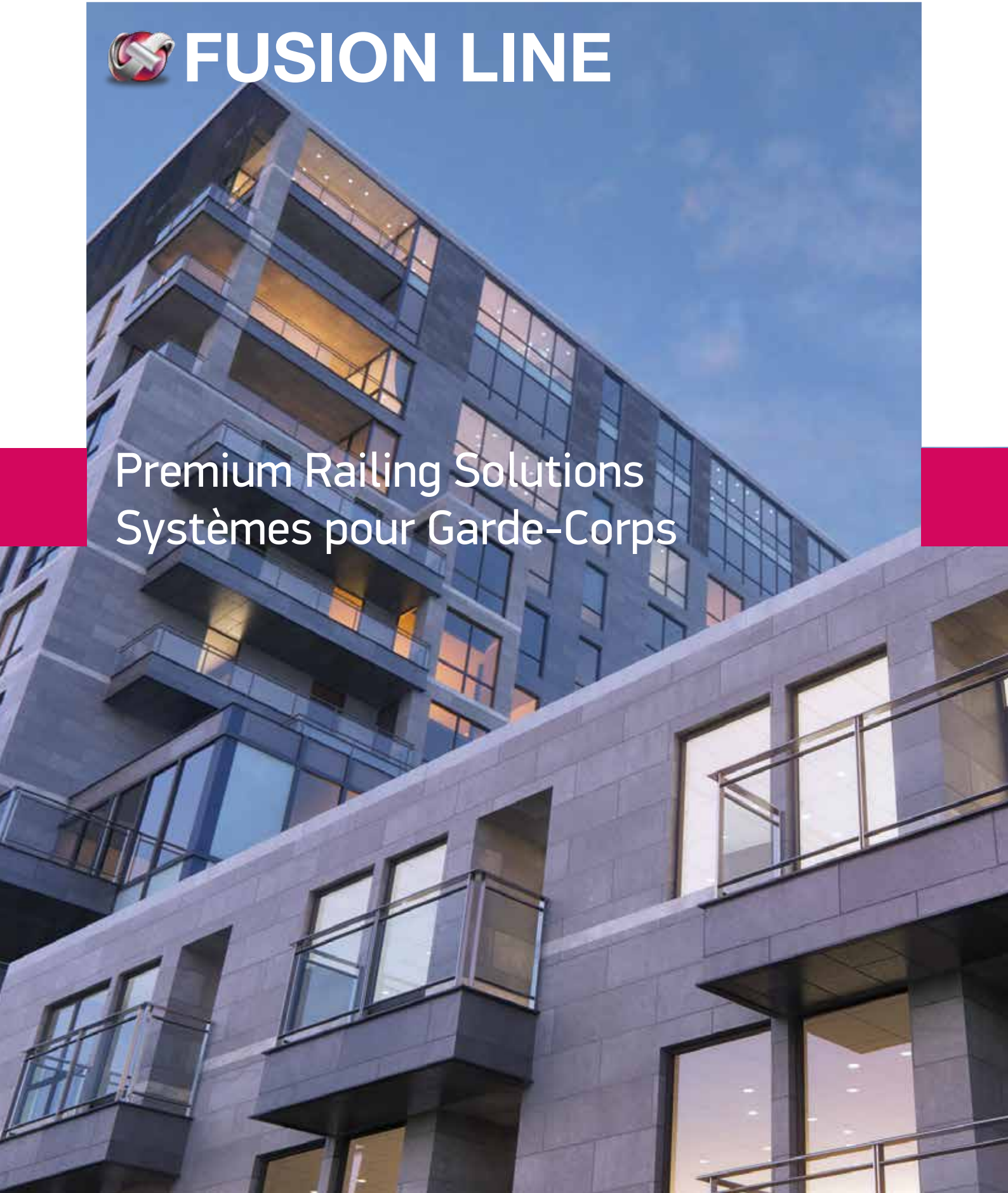




FUSION LINE

Premium Railing Solutions
Systèmes pour Garde-Corps



Creativity in progress



ALUMINCO, siégeant à Inofyta Viotias (40 km d'Athènes et 70 km de l'aéroport international Eleftherios Venizelos) fut la première entreprise en Grèce qui a lancé la fabrication de produits en aluminium au design classique.

Avec son expérience de plus de 31 ans, la société a évolué dans le domaine de l'aluminium grâce aux investissements et développements de ses capacités de production.

ALUMINCO offre une vaste gamme de produits et systèmes en aluminium, tout en satisfaisant aux demandes les plus exigeantes, telles que:

- Une gamme complète de profils de menuiserie, ouvrant à la française, coulissant, coulissant à levier, mur rideau, en rupture thermique ainsi qu'en série froide.
- Une gamme variée de panneaux en aluminium, compatible avec tous les systèmes de menuiserie, au style contemporain ou classique.
- Des portes d'entrée, de sécurité, adaptables aux bâtiments privés et aux commerces, grâce aux grands choix de modèles.
- Une gamme de profils pour garde-corps, la plus complète du marché.
- Nos systèmes d'ombrage, pergolas, marquises, clôtures, portails, et éclairage nous permettent « d'habiller » tous les espaces grâce aux produits ALUMINCO.

Les produits ALUMINCO sont diffusés dans plus de 60 pays à travers le monde! Guidés par nos clients et par la demande du marché, nous nous efforçons de satisfaire les demandes les plus exigeantes, aussi bien en qualité qu'en fonctionnalité.

Notre atelier de laquage électrostatique, et nos procédures de laquage sont certifiés par QUALICOAT et répondent aux normes de SEASIDE CLASS.

Le respect d'ALUMINCO pour l'environnement est bien prouvé par ISO 14001, et ISO 9001 (norme internationale) émis par l'organisme TUV d'Autriche (gestion / management de la qualité).

Pour suivre les tendances architecturales fortes, ALUMINCO et son équipe, commencent par la conception, le design et finissent par la mise en œuvre de l'ensemble de produits et systèmes.

ALUMINCO, headquartered in Inofyta Viotias, was the first company in this sector which, since its establishment, launched the production of items made of cast aluminium in traditional designs.

After 33 years of experience in the aluminium sector, the company has evolved into a vertically integrated aluminium industry.

Its production facilities include integrated processing, powder coating, assembly, finishing, packaging and storage units for the products it produces and delivers.

ALUMINCO offers a wide range of aluminium products and systems, architectural and construction solutions, which include:

- A full range of tilt & turn as well as sliding, cold and thermal break aluminium systems, as well as curtain wall
- A variety of designs on aluminium panels for any architectural or construction requirement, with an emphasis on style, functionality and safety
- Safety doors and reinforced doors for main entrances suitable for private or commercial buildings. Available in traditional or modern designs, in a large variety of patterns and colors
- Railing systems for balconies, patios and stairs. In traditional and modern designs, made of cast aluminium, aluminium or inox type profiles and glass railing systems
- Outdoor systems, such as Pergolas, shading systems, can-

opies, gates, fences and lighting posts, offering integrated solutions for the construction of high demand buildings

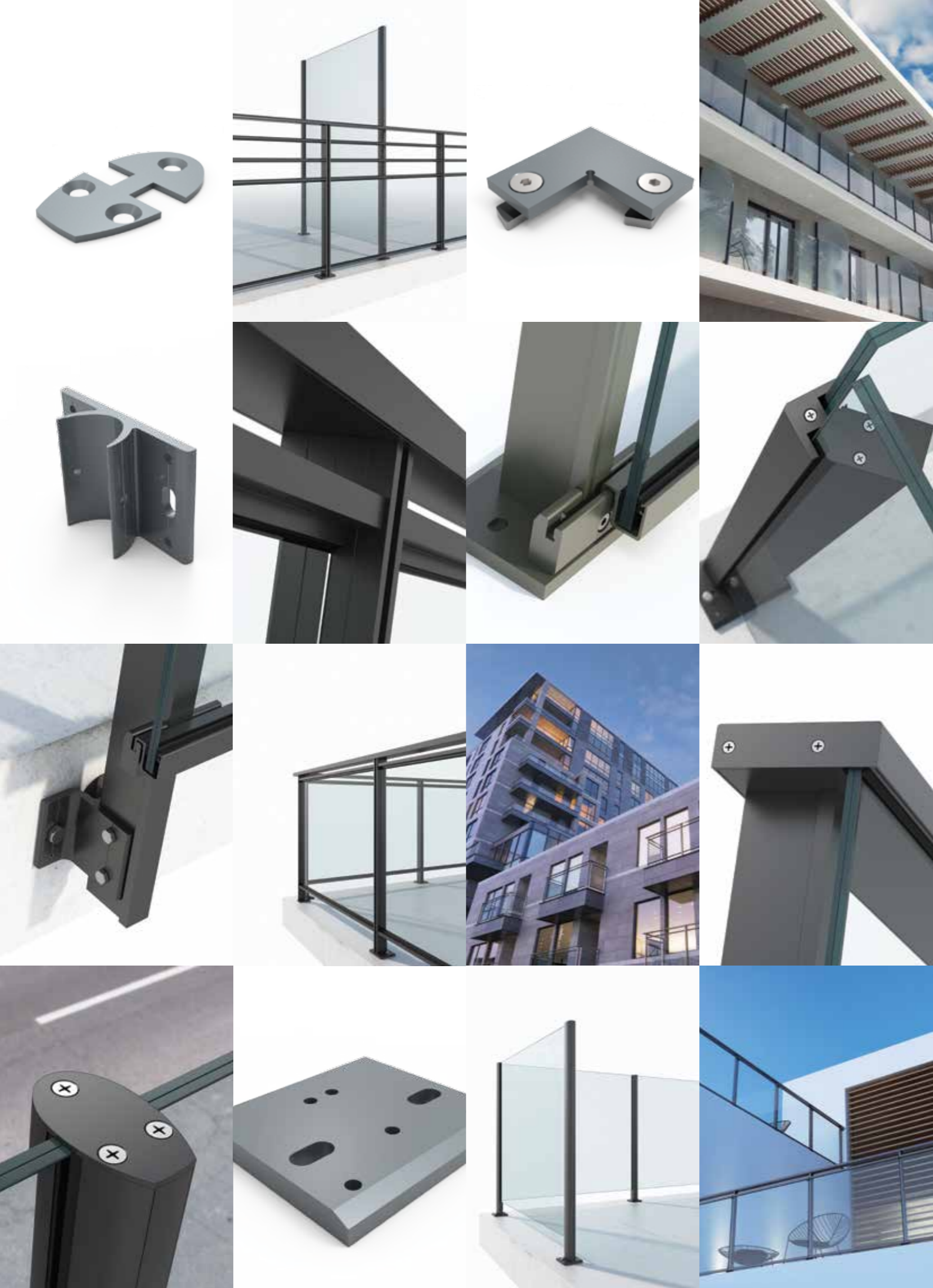
ALUMINCO exports its products to over 60 countries globally and is always at the forefront of innovative development of products and systems satisfying the most demanding clients.

The powder coating process is certified by QUALICOAT and SEASIDE CLASS (seaside class processing) specifications. Furthermore, ALUMINCO also conforms to the ISO 9001 certified by TUV Austria, for quality management system and the ISO 14001 environmental management system.

All aluminium and railing systems are designed, developed and tested by our Research & Development department and

are then certified by established institutes and international organizations, such as the IFT Rosenheim in Germany, the Istituto Giordano in Italy, the EKANAL (Greek Center of Aluminium Development) in Greece.





Fusion Line	8
Fusion Line Points forts Highlights	10
Orbit	12
Orbit 1 Particularités Features.....	14
Orbit 1 Assemblage des poteaux Typical post assembly	16
Orbit 1 Guide d'installation Installation guide	17
Orbit 1 Ecrans de séparation Hotel room partitions	18
Orbit 1 Guide d'installation schématisé Installation guide	20
Orbit 2 Particularités Features	22
Orbit 2 Assemblage des poteaux Typical post assembly	24
Orbit 2 Guide d'installation Installation guide	25
Orbit Profilés Profiles	26
Orbit Particularités Accessories	27
Elxis Particularités Features	30
Elxis Assemblage des poteaux Typical post assembly	34
Elxis Guide d'installation Installation guide	35
Elxis Profilés Profiles	36
Elxis Accessoires Accessories	37
Synthesis Particularités Features	38
Synthesis Assemblage des poteaux Typical post assembly	42
Synthesis Guide d'installation Installation guide	44
Synthesis Profilés Profiles	46
Synthesis Accessoires Accessories	47
Schéma d'installation des pieds de support Ground anchoring of support feet.....	48



FUSION LINE

Premium Railing Solutions

A la grande famille des garde-corps ALUMINCO, vient se rajouter une nouvelle gamma, «Fusion line».

Cette nouvelle gamme reçoit son nom grâce à son habileté à combiner d'une manière harmonieuse, l'aluminium et le verre dans d'innombrables possibilités pour aboutir à un résultat magnifique qui respire le luxe, tout en restant abordable.

Dans cette nouvelle gamme nous distinguons:

ORBIT, ELXIS, SYNTHESIS

Chaque type de garde-corps, grâce à ses particularités, est unique sur le marché en répondant à une demande de garde-corps contemporain.

Le Fusion line

In the great family of ALUMINCO's railing systems joins the series Fusion Line.

The new series takes its name from its ability to combine with harmony and fantasy glass with aluminum in countless combinations, while at the same time to remain uncluttered, affordable luxury and very beautiful.

In this new series are the following types:

ORBIT, ELXIS, SYNTHESIS

Each type has its own character, it is completely unique in the railing market, creating an entirely new look while offering the ultimate answer to the demand for contemporary and stylish railing systems.

Fusion Line delivers it all...

Un vent nouveau souffle dans le monde du garde-corps.

Le Fusion line améliore, d'une manière impressionnante, les aspects les plus importants du monde du garde-corps. Elle introduit des profils innovants et robustes pour réaliser des garde-corps uniques en leur genre tout en étant d'une performance méconnue dans le monde du garde-corps.

An entirely new experience enters the world of railings

Fusion line dramatically improves the most important aspects of the Railings experience. It introduces advanced and robust profiles for extra strength, unique design for impressive look and the best performance ever in a railing system.



10

Point forts
Highlights

1

Un design minimaliste

Nos garde-corps sont un atout essentiel pour votre projet grâce à leur simplicité et leur caractère minimaliste.

Minimalist Design

Thanks to the extreme simplicity and minimal nature of the fusion line series, it actually works really well as a visual element.

2

Sécurité garantie

Les garde-corps de notre gamme «Fusion line» ont été conçus pour répondre aux demandes les plus extrêmes tout en garantissant votre sécurité.

Reliable safety

Fusion line railings perform extremely well, providing utmost safety and protection.

3

Installation aisée & rapide

Nos systèmes de garde-corps «Fusion line» ont été conçus avec attention en partant du point de vue de l'installateur, afin d'arriver à un résultat parfait en un laps de temps fortement réduit.

Easy & Fast Installation

Fusion line railings are carefully designed to help installers benefit from quick and easy installations at all stages of their placement.

4

Trois types. D'innombrables possibilités.

Orbit, Elxis & Synthesis offrent d'innombrables possibilités d'assemblage.

Three types. Endless possibilities

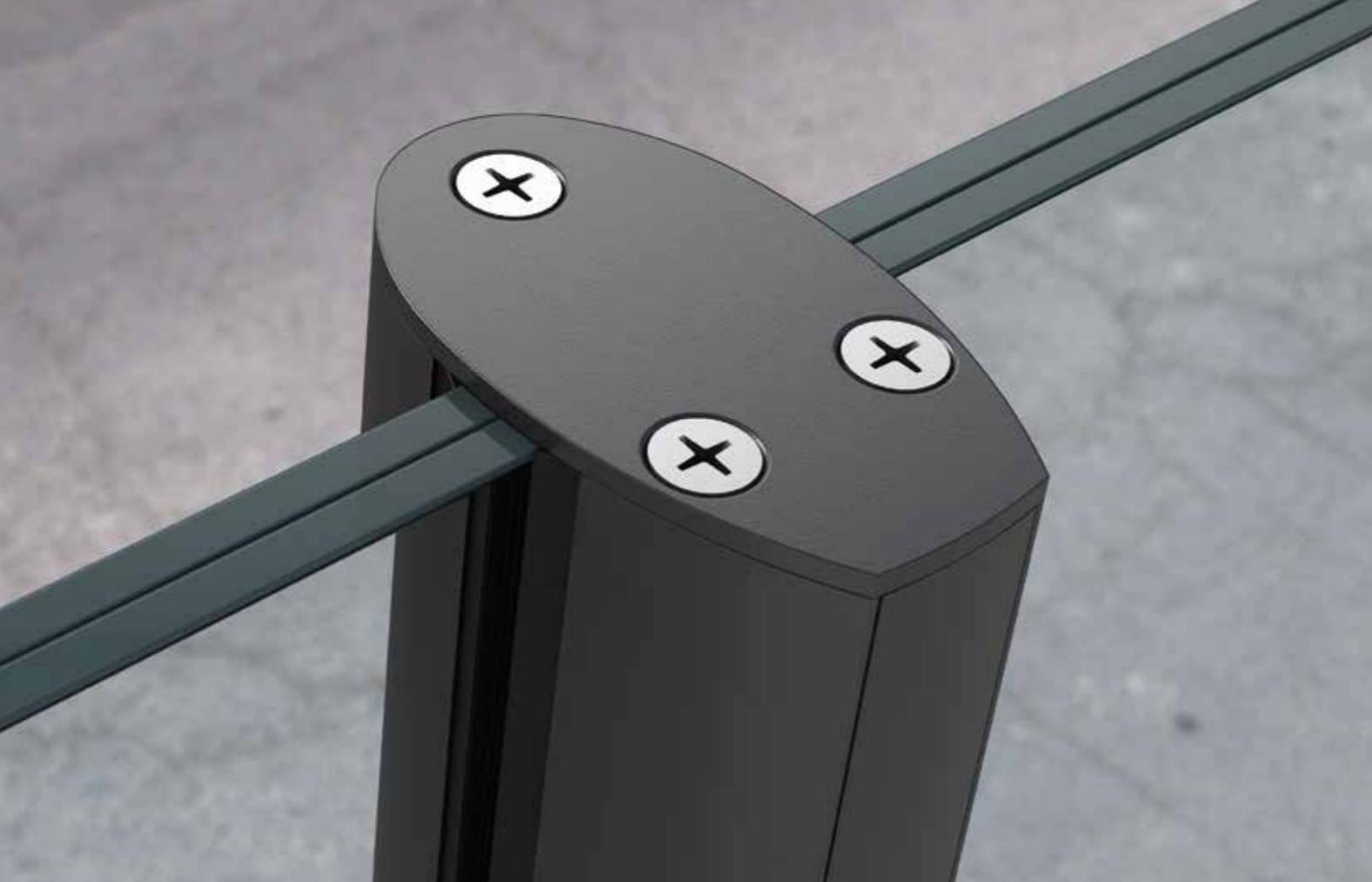
Orbit, Elxis and Synthesis blend aluminum and glass together in numerous unique combinations.

11

Point forts
Highlights



Orbit



14

Particularités
Features

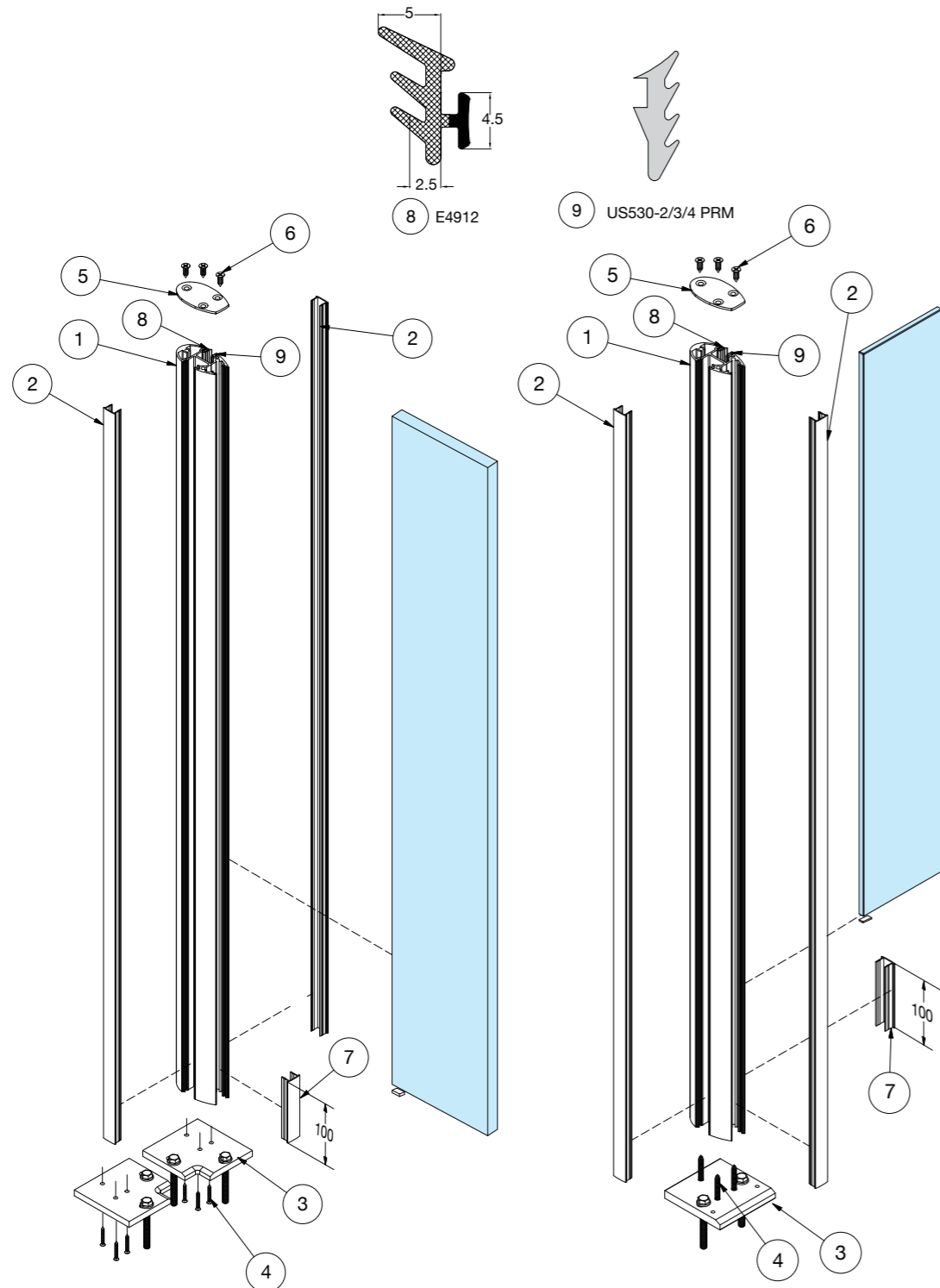
Orbit 1

- Design elliptique innovant.
 - Grande robustesse, parfaite pour de larges ouvertures en verre.
 - Conçu pour des projets exigeants.
 - Hauteur max de 2 m & 1.5 m de large.
 - Solution esthétique pour créer des séparateurs, aussi bien à l'intérieur qu'à l'extérieur.
 - Combinaison possible avec des garde-corps « Fusion Line » avec ou sans main courante.
 - Conçu en tant que brise vent fixe dans l'horéca.
 - Disponible dans toutes les couleurs, laquées ou anodisées.
 - Parfait pour des applications dans des habitations modernes, commerces et horéca.
 - Épaisseur maximum du vitrage 66.2PVB=12.76 mm
- Innovative elliptical design.
 - High level of robustness, ideal for large glazing openings.
 - Certification that allows the product use for projects that demand high performance standards (>1.7 KN/m).
 - Maximum height 2 m & width 1.50 m for special hotel partition applications and max. height 1.20 m and width 1.30 m for typical railing applications.
 - Ideal solution for space partition in indoor and outdoor spaces.
 - Having the use of partition cooperates with all Fusion Line handrails for all railing typologies.
 - Suitable for fixed windscreen in commercial places.
 - Available in all range of electrostatic and anodising shades.
 - Suitable for modern homes, commercial buildings and hotels.
 - Maximum glass thickness 66.2PVB=12.76 mm



15

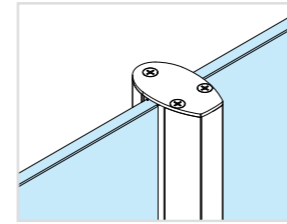
Particularités
Features



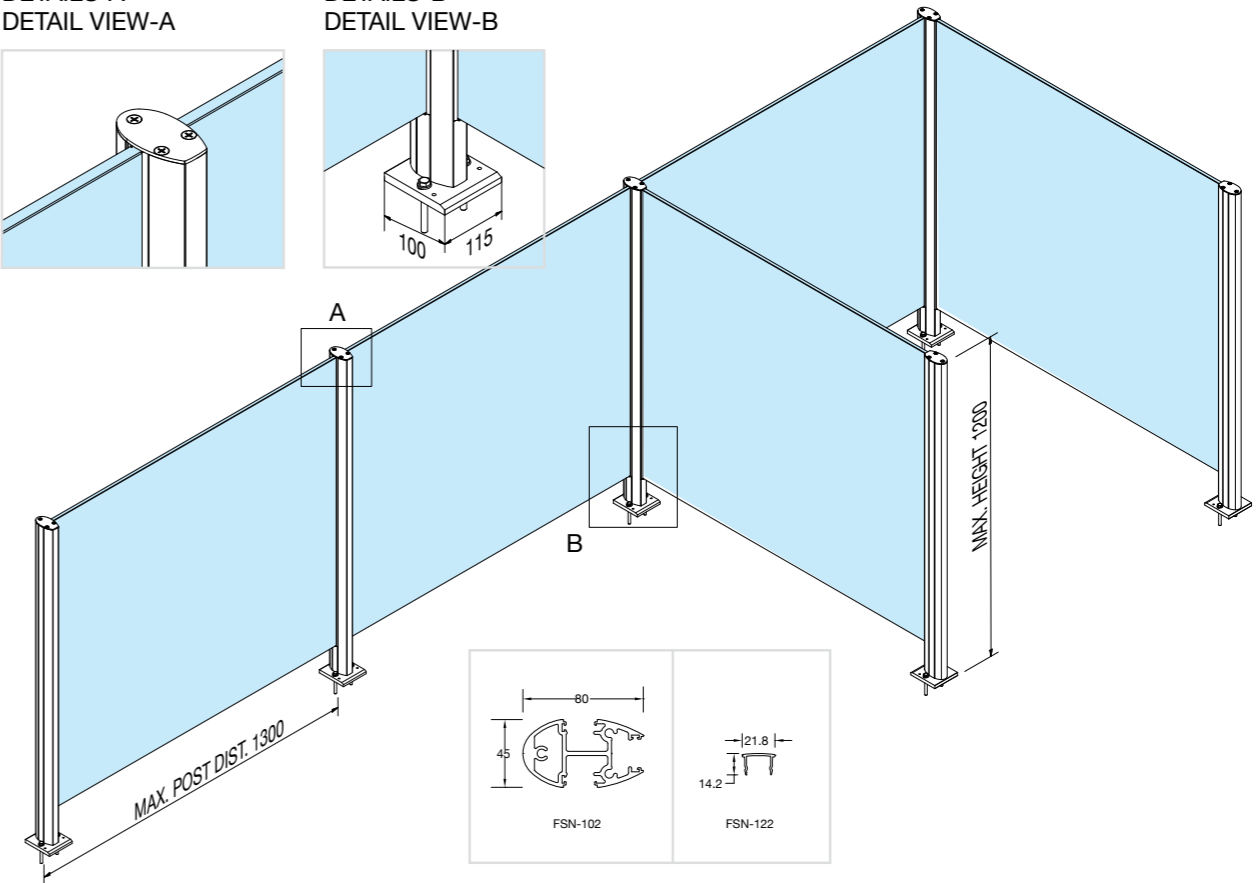
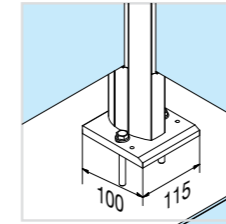
LISTE D' ÉLÉMENTS / PARTS LIST			
PIECE ITEM	QTE QTY	CODE	DESCRIPTION
1	1	FSN-102	POTEAU ORBIT1 / ORBIT1 POST
2	2	FSN-122	CAPOT DE FERMETURE DE POTEAU POST SIDE CAP
3	1	4706	PIED DE BALUSTRADE ORBIT1 ORBIT1 FOOTPLATE
4	6	DIN7982-6.3x50	VISSERIE POUR PIED FOOTPLATE SCREWS
5	1	4924	COUVERCLE DE POTEAU ORBIT1 ORBIT1 TOP COVER
6	3	DIN965-A2-M6X12	VISSERIE POUR COUVERCLE 4924 4924 SCREWS
7	1	FSN-122 (100mm)	DISTANCEUR / GLASS STAND-OFF
8	1	E4912	1 ^{er} JOINT / GASKET
9	1	US530-2/3/4 PRM	JOINT DE FINITION / GLAZING GASKET

LISTE D' ÉLÉMENTS / PARTS LIST			
PIECE ITEM	QTE QTY	CODE	DESCRIPTION
1	1	FSN-102	POTEAU ORBIT1 / ORBIT1 POST
2	2	FSN-122	CAPOT DE FERMETURE DE POTEAU POST SIDE CAP
3	1	4703	PIED ORBIT1 ORBIT1 FOOTPLATE
4	3	DIN7982-6.3x50	VISSERIE POUR PIED FOOTPLATE SCREWS
5	1	4924	COUVERCLE DE POTEAU ORBIT1 ORBIT1 TOP COVER
6	3	DIN965-A2-M6X12	VISSERIE POUR COUVERCLE 4924 4924 SCREWS
7	1	FSN-122 (100mm)	DISTANCEUR / GLASS STAND-OFF
8	1	E4912	1 ^{er} JOINT / GASKET
9	1	US530-2/3/4 PRM	JOINT DE FINITION / GLAZING GASKET

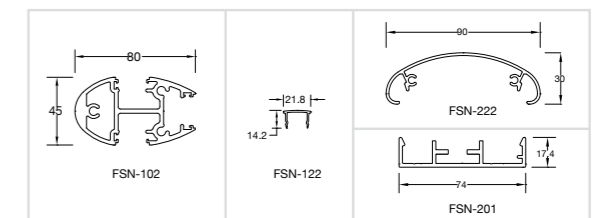
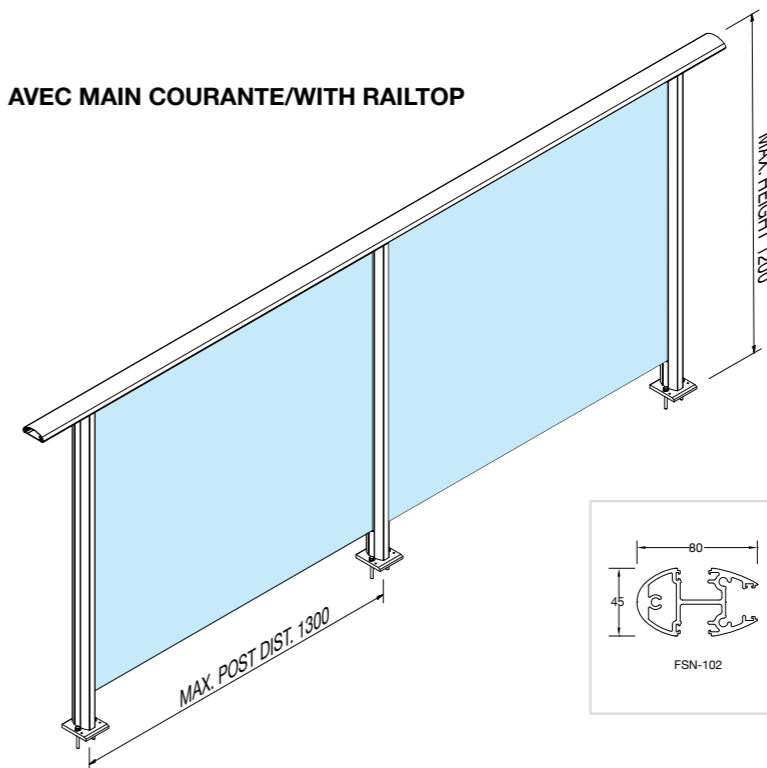
DÉTAILS-A
DETAIL VIEW-A



DÉTAILS-B
DETAIL VIEW-B



AVEC MAIN COURANTE/WITH RAILTOP





Des séparateurs en harmonie avec l'environnement.

L'Orbit 1 vous offrent la solution idéale pour garder l'équilibre entre l'esthétique et votre intimité.

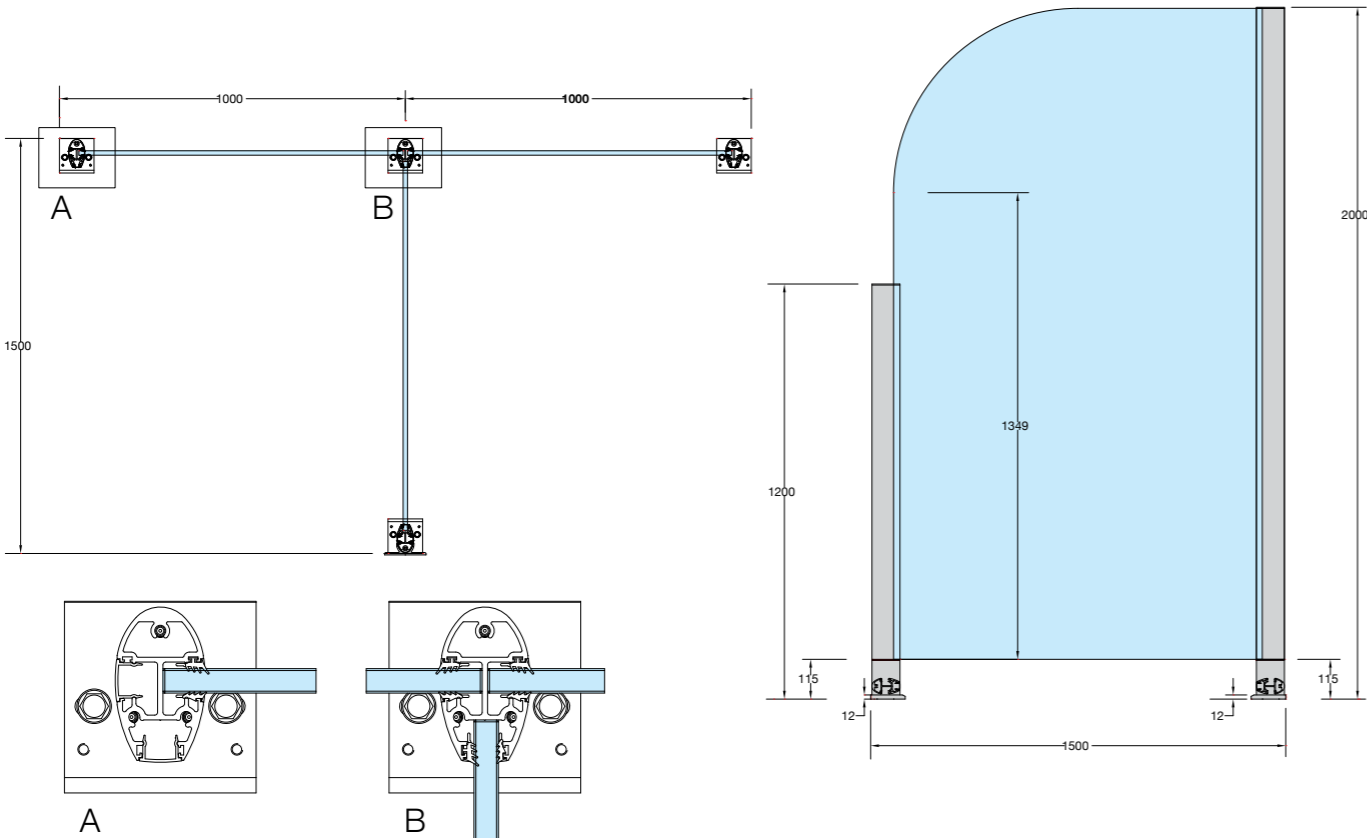
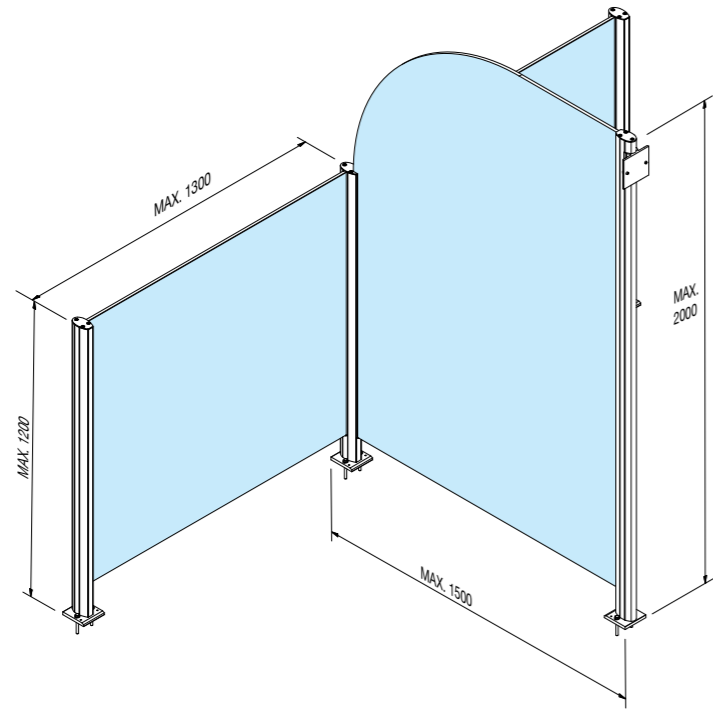


Hotel partitions in harmony with the environment.

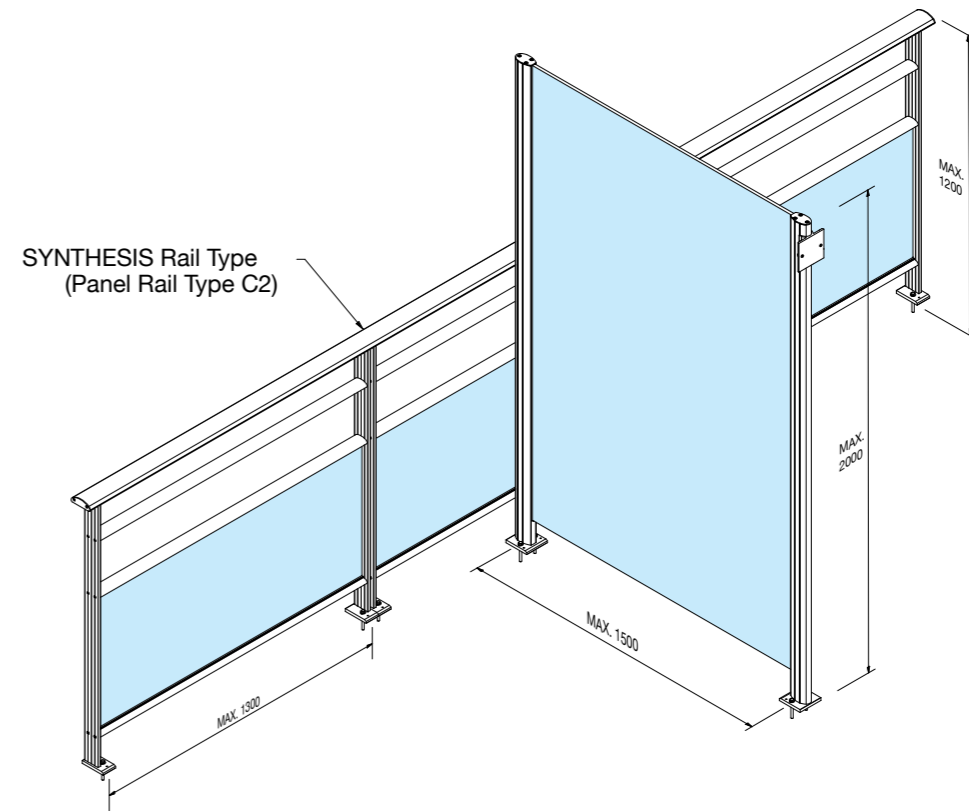
Two types of Orbit 1 are the ideal solution to maintain the balance between the aesthetics and the need for privacy.



COMBINAISONS POSSIBLES POUR LA RÉALISATION DE SÉPARATEURS DE TERRASSE AVEC L'ORBIT
TYPICAL ORBIT 1 RAIL TYPE FOR HOTEL PARTITIONS



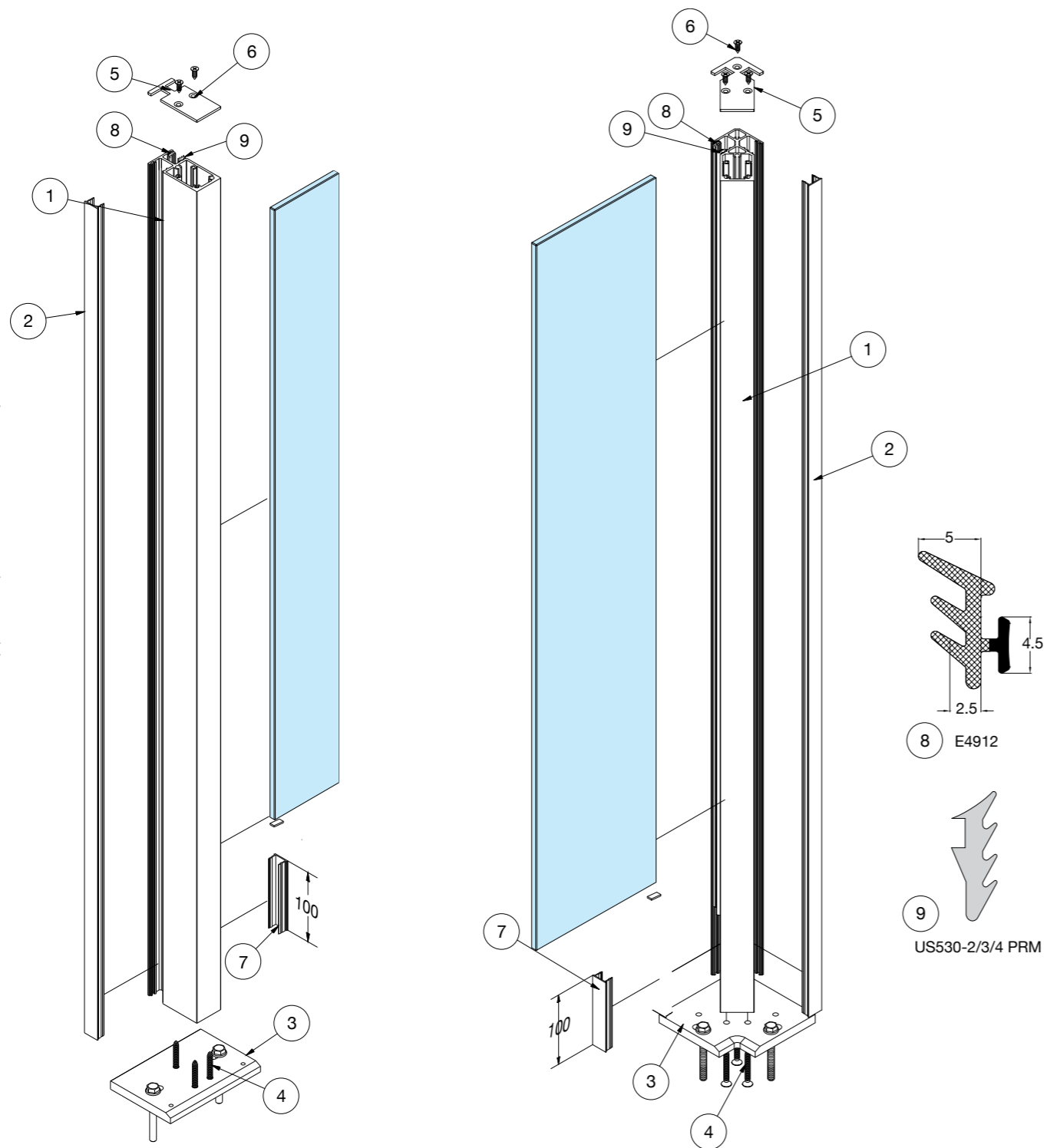
COMBINAISONS POSSIBLES POUR LA RÉALISATION DE SÉPARATEURS DE TERRASSE AVEC L'ORBIT ET LE SYNTHESIS
TYPICAL ORBIT 1 AND SYNTHESIS FOR HOTEL PARTITIONS



Orbit²

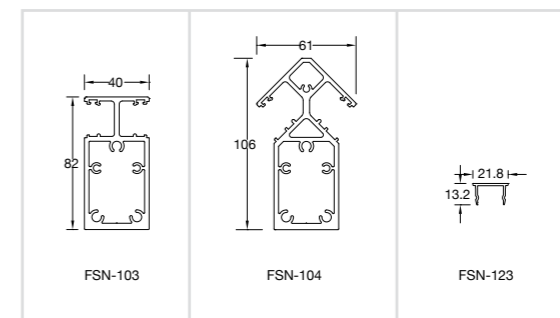
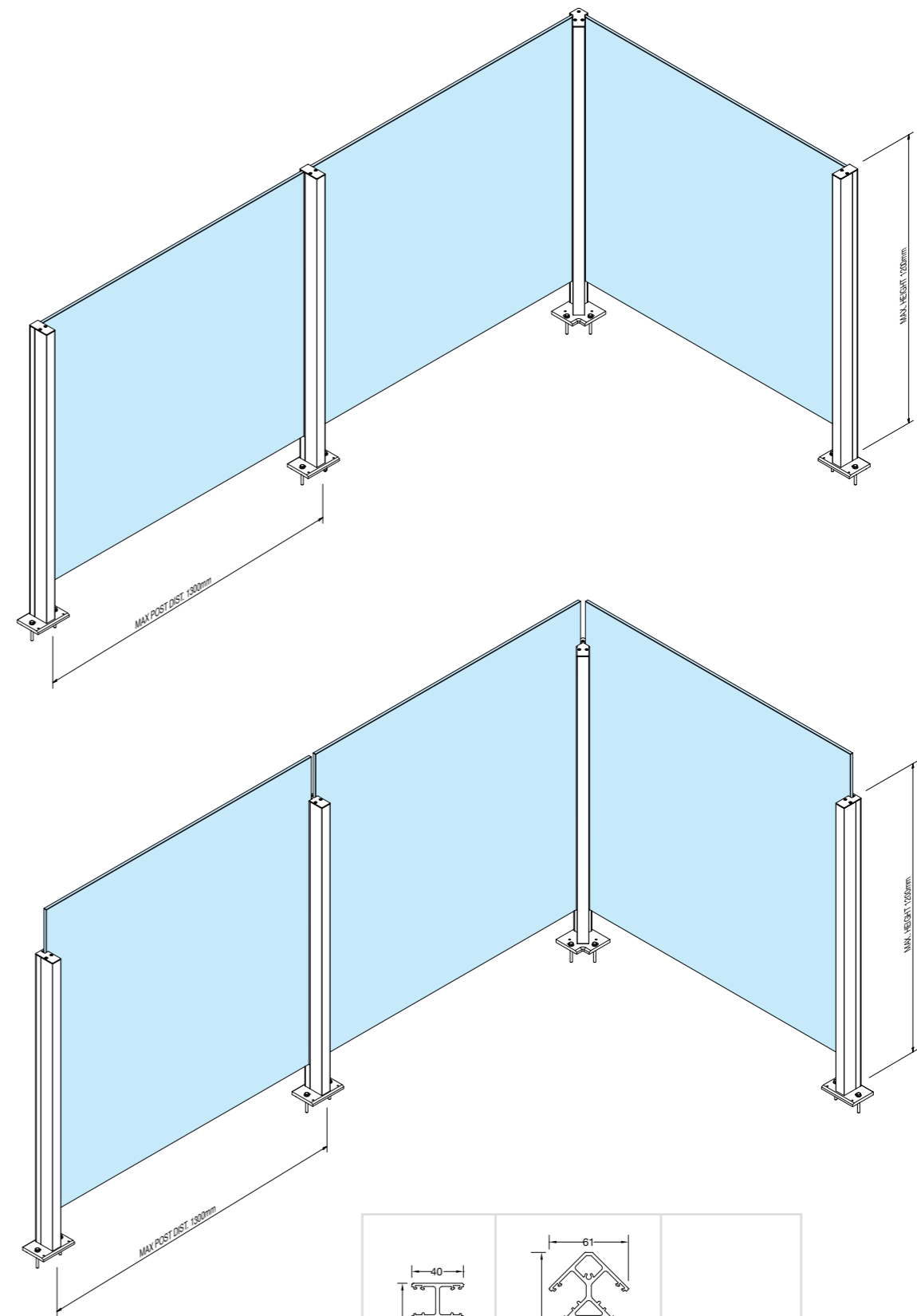
- Design rectangulaire innovant.
 - Grande robustesse, parfaite pour de larges ouvertures en verre.
 - Conçu pour des projets exigeants.
 - Hauteur max de 1.20 m & 1.30 m de large.
 - Solution esthétique pour créer des séparateurs, aussi bien à l'intérieur qu'à l'extérieur.
 - Combinaison possible avec des garde-corps «Fusion Line» avec ou sans main courante.
 - Conçu en tant que brise vent fixe dans l'horéca.
 - Disponible dans toutes les couleurs, laquées ou anodisées.
 - Parfait pour des applications dans des habitations modernes, commerces et horéca.
 - Épaisseur maximum du vitrage 66.4PVB=13.52 mm
- Innovative rectangular type design.
 - High level of robustness, ideal for large glazing openings.
 - Certification that allows the product use for projects that demand High Performance Standards (>1.7 KN/m).
 - Maximum height 1.20 m & width 1.30 m for typical railing applications.
 - Maximum durability and time resistance.
 - Suitable for partition use in indoor and outdoor spaces.
 - Suitable for windbreak stable use in commercial places.
 - Available in all range of electrostatic and anodising shades.
 - Maximum glass thickness 66.4PVB=13.52 mm

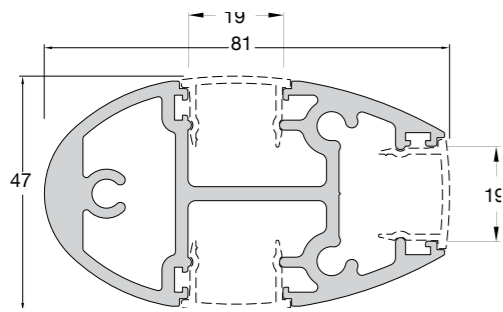




LISTE D' ÉLÉMENTS / PARTS LIST			
PIECE ITEM	QTE QTY	CODE	DESCRIPTION
1	1	FSN-103	POTEAU ORBIT 2 / ORBIT 2 POST
2	1	FSN-123	CAPOT DE FERMETURE POUR POTEAU POST SIDE CAP
3	1	4704	PIED DE BALUSTRADE ORBIT 2 ORBIT 2 FOOTPLATE
4	3	DIN7982-6.3x50	PIED DE COIN / FOOTPLATE SCREWS
5	1	4933	COUVERCLE DE POTEAU ORBIT 2 ORBIT 2 TOP COVER
6	2	DIN7982-A2-4.2x16	VISSERIE POUR COUVERCLE 4933 4933 SCREWS
7	1	FSN-123 (100MM)	DISTANCEUR / GLASS STAND-OFF
8	1	E4912	1 ^{er} JOINT / GASKET
9	1	US530-2/3/4 PRM	JOINT DE FERMETURE / GLAZING GASKET

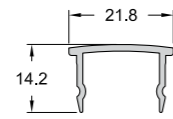
LISTE D' ÉLÉMENTS / PARTS LIST			
PIECE ITEM	QTE QTY	CODE	DESCRIPTION
1	1	FSN-104	POTEAU EN ANGLE / CORNER POST
2	1	FSN-123	CAPOT DE FERMETURE POUR POTEAU POST SIDE CAP
3	1	4705	PIED DE COIN ORBIT2 / ORBIT2 FOOTPLATE
4	3	DIN7982-6.3x50	VISSERIE POUR PIED / FOOTPLATE SCREWS
5	1	4935	COUVERCLE DE POTEAU ORBIT 2 ORBIT 2 TOP COVER
6	3	DIN7982-A2-4.2X16	VISSERIE POUR COUVERCLE 4935 4935 SCREWS
7	1	FSN-123 (100 mm)	DISTANCEUR / GLASS STAND-OFF
8	1	E4912	1 ^{er} JOINT / GASKET
9	1	US530-2/3/4 PRM	JOINT DE FERMETURE / GLAZING GASKET





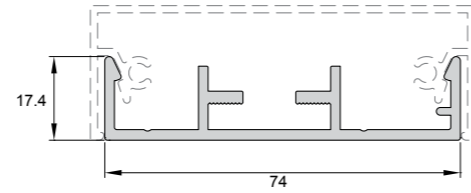
Poteau Orbit 45x80
Column oval 45x80

Code	FSN-102
Poids / Weight	2384 gr/m



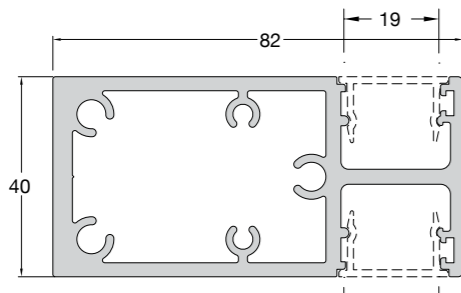
Couvercle pour poteau FSN-102
Cover for column FSN-102

Code	FSN-122
Poids / Weight	163 gr/m



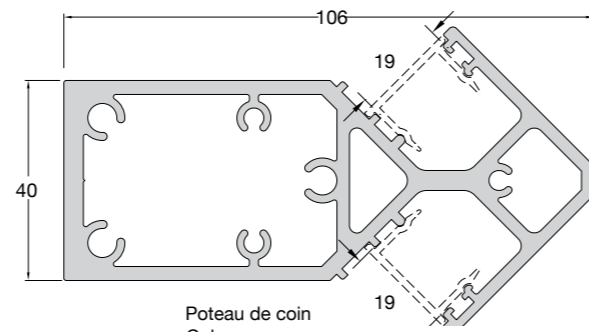
Profil de base pour main courante (FSN-221/222)
Base for railtop (FSN-221/222)

Code	FSN-201
Poids / Weight	872 gr/m



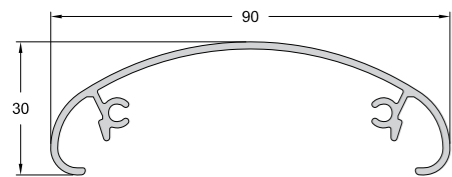
Poteau 40x82
Column 40x82

Code	FSN-103
Poids / Weight	2367 gr/m



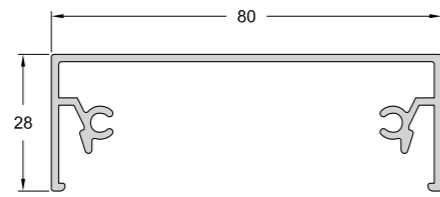
Poteau de coin
Column corner

Code	FSN-104
Poids / Weight	3118 gr/m



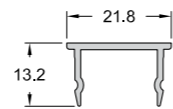
Main courante 90x30
Cover for railtop 90x30

Code	FSN-222
Poids / Weight	736 gr/m



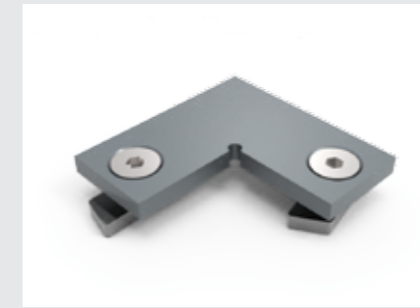
Main courante 80x28
Cover for railtop 80x28

Code	FSN-221
Poids / Weight	754 gr/m



Couverture de poteau FSN-103/104
Cover for column FSN-103/104

Code	FSN-123
Poids / Weight	156 gr/m



Connecteur d'angle 90° F50-201
Corner con. 90° FSN-201 anod.

Code	4250
------	-------------



Connecteur de main courante
Railtop FSN-201 connector

Code	4261
------	-------------



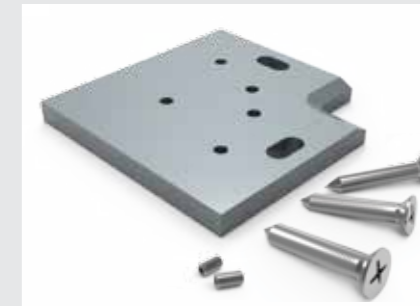
Pied pour profilé FSN-102
Support foot for FSN-102

Code	4703
------	-------------



Pied pour profile FSN-103
Support foot for FSN-103

Code	4704
------	-------------



Pied pour angle FSN-104
Corner support foot for FSN-104

Code	4705
------	-------------



Pied pour angle profilé FSN-102
Corner support foot for FSN-102

Code	4706
------	-------------



Pied fixation en applique profilé
Wall support for col.FSN-102

Code	4752
------	-------------



Couverture de finition profilé FSN-222
Cover for railtop FSN-222

Code	4921
------	-------------



Support mural pour la main courante
Handrail wall mounting support

Code	4754
------	-------------



Tous les accessoires sont fabriqués à partir de profils en aluminium.
Toutes les vis sont en acier inoxydable de qualité A2

All accessories are made from aluminium profiles.
All screws are stainless steel, grade A2



Couvercle de finition profilé FSN-102
Cover of column FSN-102
Code 4924



Couvercle de finition profilé FSN-102 (gauche)
Cover of column FSN-102 (left)
Code 4925



Couvercle de finition profilé FSN-102 (droite)
Cover of column FSN-102 (right)
Code 4926



Couvercle de finition profilé FSN-102 (1)
Cover of column FSN-102 (1)
Code 4927



Couvercle de finition profilé FSN-102 (2)
Cover of column FSN-102 (2)
Code 4928



Couvercle de finition profilé FSN-102 (3)
Cover of column FSN-102 (3)
Code 4929



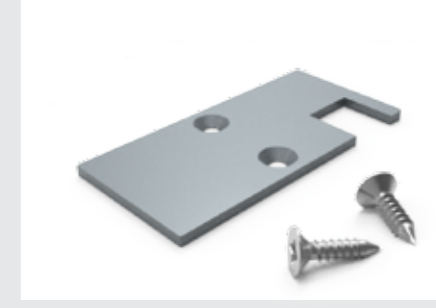
Couvercle de finition profilé FSN-102 (gauche)
Cover for column FSN-102 (left)
Code 4936



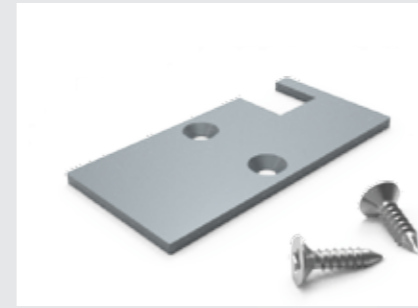
Couvercle de finition profilé FSN-102 (droite)
Cover of column FSN-102 (right)
Code 4937



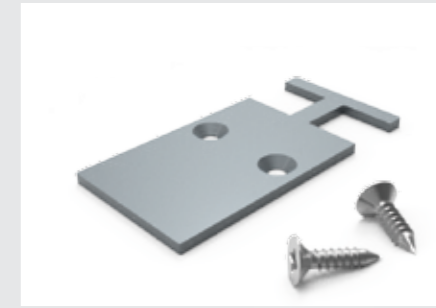
Couvercle de finition profilé FSN-103
Cover of column FSN-103
Code 4930



Couvercle de finition profilé FSN-103 (gauche)
Cover of column FSN-103 (left)
Code 4931



Couvercle de finition profilé FSN-103 (droite)
Cover of column FSN-103 (right)
Code 4932



Couvercle de finition profilé FSN-103 (2)
Cover of column FSN-103 (2)
Code 4933



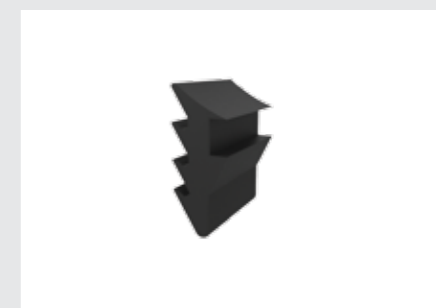
Couvercle de finition profilé FSN-104
Cover of column FSN-104
Code 4934



Couvercle de finition profilé FSN-104 (2)
Cover of column FSN-104 (2)
Code 4935



Gasket for F50-319 guide (10 mm glass)
Joint du guidage F50-319 (10 mm verre)
Code 4912



F50-319/203 rail gasket for 12 mm glass
Joint du guidage F50-319/203 pour
12 mm verre
Code US530-2/3/4 PRM



Tous les accessoires sont fabriqués à partir de profils en aluminium.
Toutes les vis sont en acier inoxydable de qualité A2

All accessories are made from aluminium profiles.
All screws are stainless steel, grade A2

- Design modern qui accentue la simplicité.
- Grande robustesse, parfaite pour de larges ouvertures en verre.
- Largeur de poteau de seulement 28 mm.
- Ouverture maximale de 1300 mm.
- Un minimum d'élément pour un résultat grandiose.
- Pas de visse apparentes pour obtenir un résultat esthétiquement parfait.
- Panneau de verre maximal, partant du pied jusque dans la main courante.
- Main courante disponible, très épurée ou plutôt ergonomique.
- Plusieurs possibilités de combinaisons avec du vitrage.
- Disponible dans toutes les couleurs, laquées ou anodisées.
- Parfait pour des applications dans des habitations modernes, commerces et horéca.
- Épaisseur maximum du vitrage 55.4PVB=11.52 mm

- Modern design that highlights the simplicity of design lines, ideal for minimal design spaces.
- High levels of robustness for large window openings.
- Column width for only 28 mm.
- Maximum width between the columns 1300 mm.
- Minimum components, offering economy and ergonomics.
- Having no visible screws for perfect aesthetic result.
- Glass application at the bottom rail having handrail at the top. Handrail choices in numerous shapes satisfying the most demanding needs.
- Possible application of glass folding system on the structure.
- Available in all electrostatic and anodising shades.
- Ideal solution for indoor and outdoor spaces, balcony areas, fences.
- Maximum glass thickness 55.4PVB=11.52 mm

30

Particularités
Features

Elxis

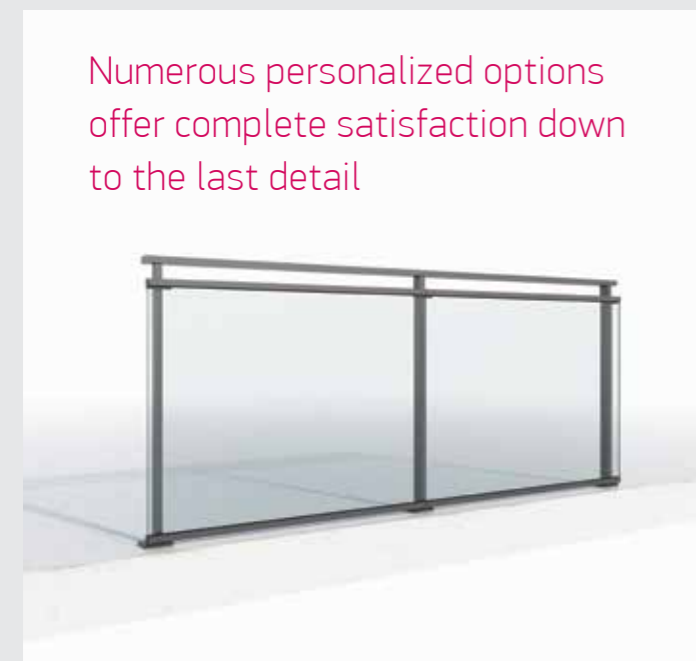
31

Particularités
Features

De nombreuses options personnalisées offrent une satisfaction totale jusqu'au dernier détail.



Numerous personalized options offer complete satisfaction down to the last detail



Elxis



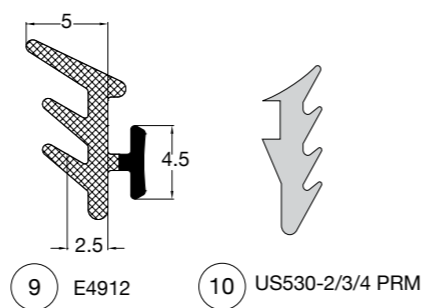
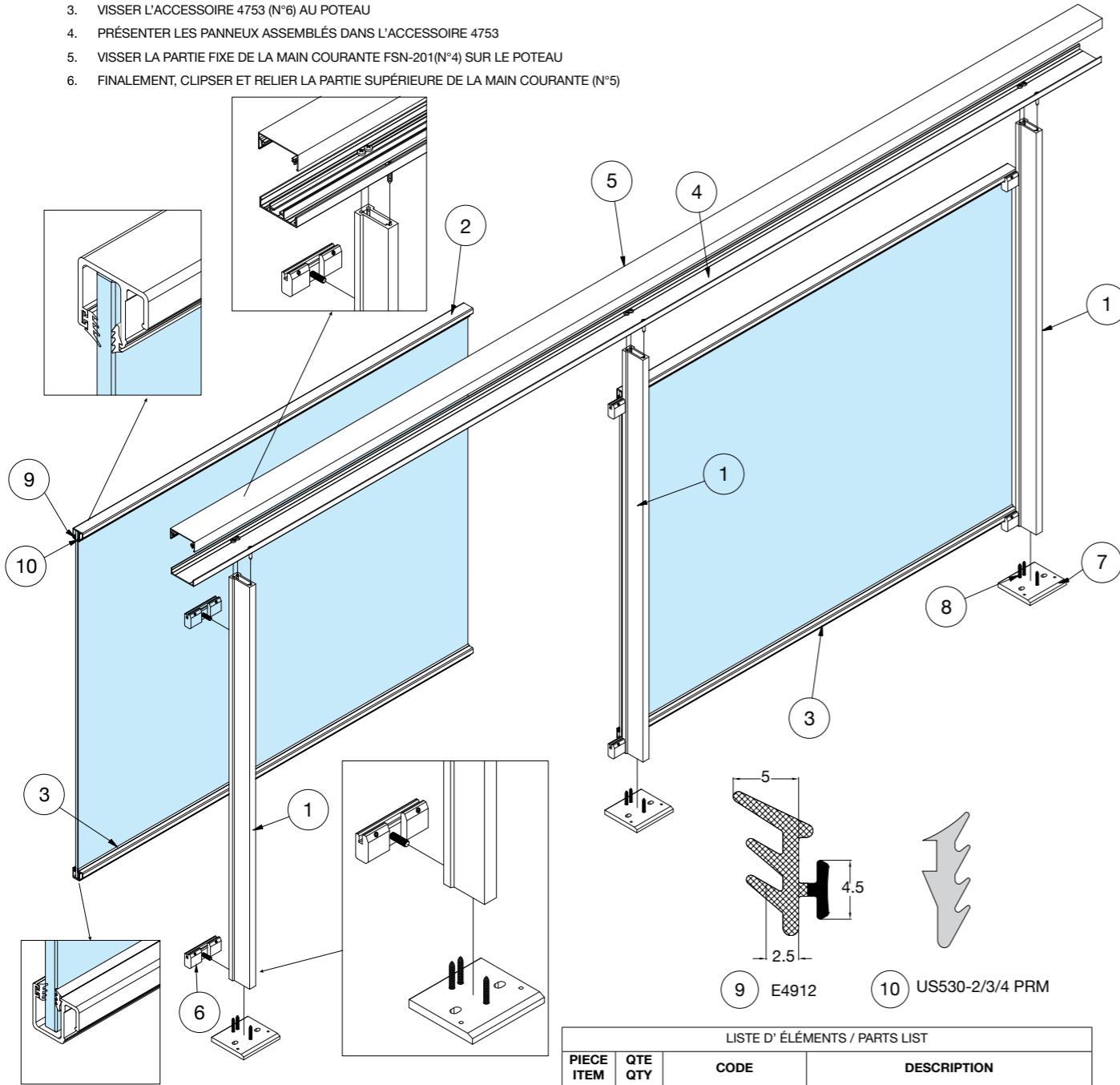
33
Particularités
Details

32

Particularités
Details

DIRECTIVES DE MONTAGE;

1. ASSEMBLER LE POTEAU ET LE PIED
2. ANCRER LE POTEAU ASSEMBLÉ AU SOL
3. VISSER L'ACCESSOIRE 4753 (N°6) AU POTEAU
4. PRÉSENTER LES PANNEUX ASSEMBLÉS DANS L'ACCESSOIRE 4753
5. VISSER LA PARTIE FIXE DE LA MAIN COURANTE FSN-201(N°4) SUR LE POTEAU
6. FINALEMENT, CLIPSER ET RELIER LA PARTIE SUPÉRIEURE DE LA MAIN COURANTE (N°5)

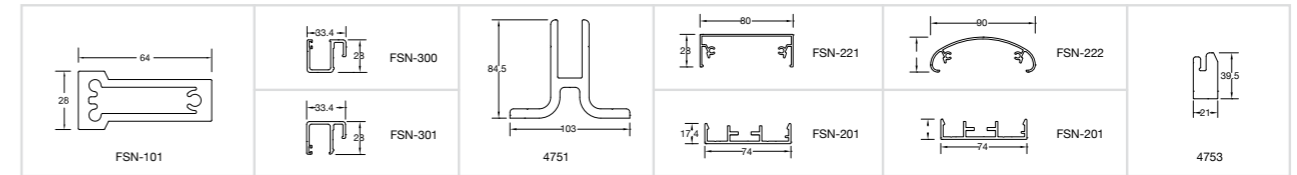
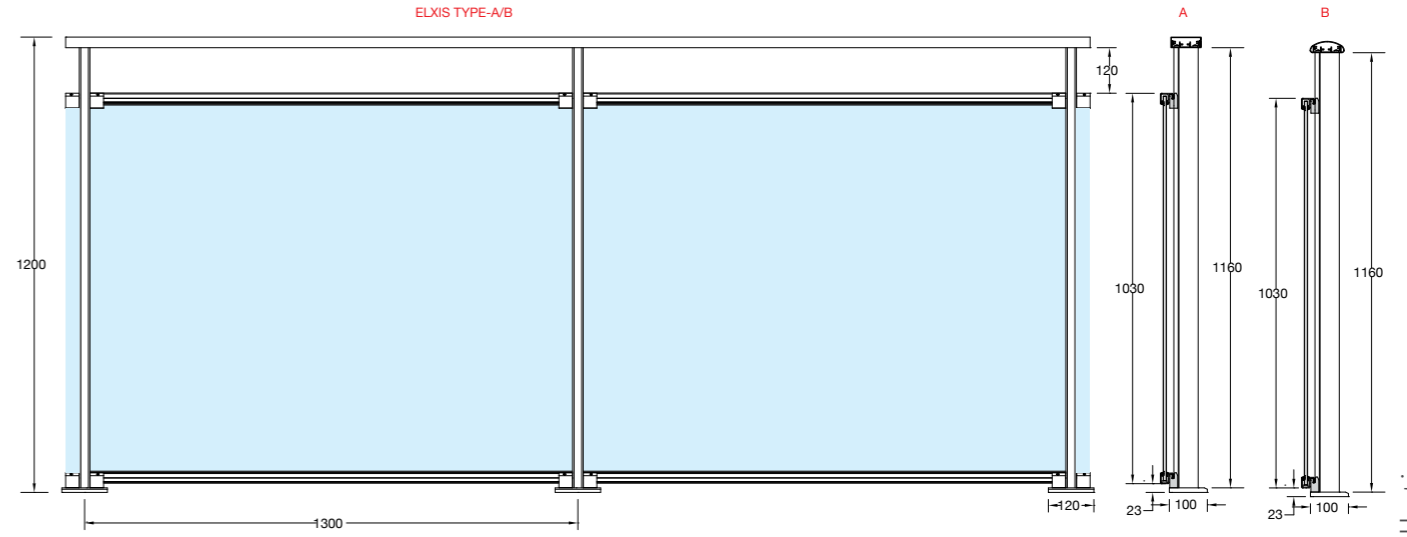


LISTE D'ÉLÉMENTS / PARTS LIST			
PIECE ITEM	QTE QTY	CODE	DESCRIPTION
1	3	FSN-101	POTEAU ELXIS / ELXIS POST
2	2	FSN-301	PROFIL POUR VITRAGE / GLASS GUIDE RAIL
3	2	FSN-300	PROFIL POUR VITRAGE / GLASS GUIDE RAIL
4	1	FSN-201	PROFIL DE BASE POUR MAIN COURANTE HANDRAIL BASE
5	1	FSN-221	DE FINITION POUR MAIN COURANTE HANDRAIL COVER
6	6	4753	SUPPORT POUR VITRAGE GLASS HOLDER
7	3	4701	PIED POUR POTEAU ELXIS ELXIS FOOTPLATE
8	9	DIN7982-6.3x50	VISSERIE POUR PIED DE POTEAU FOOTPLATE SCREWS
9	2	E4912	JOINT EXTÉRIEUR / GASKET
10	2	US530-2/3/4 PRM	JOINT DE FINITION / GLAZING GASKET

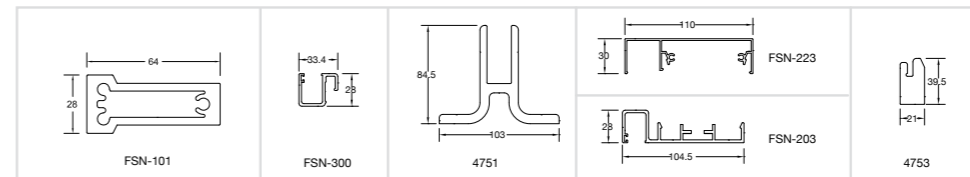
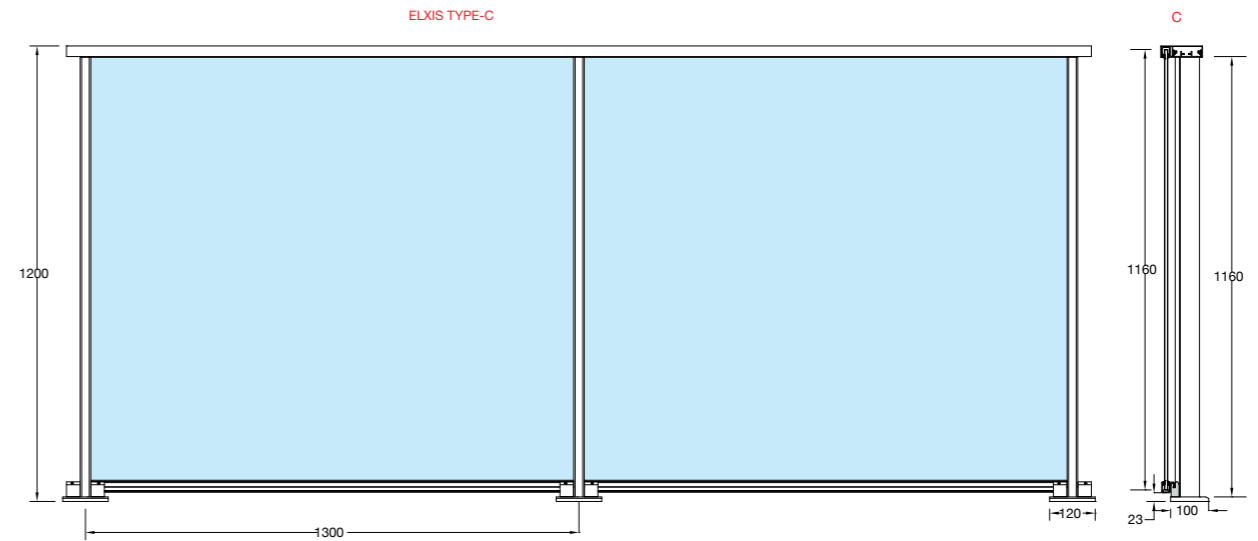
RAIL ASSEMBLY TYPICAL STEPS:

1. ASSEMBLE POST & FOOTPLATE
2. FIX ASSEMBLED POST ONTO THE GROUND
3. SCREW GLASS HOLDER 4753 (NO.6) ONTO POST ON THE UPPER PART & LOWER PART OF THE POST
4. MOUNT ASSEMBLED GLASS PANEL ONTO POST GLASS HOLDER
5. SCREW FIX BOTTOM HANDRAIL FSN-201 (NO.4) ONTO POST, TO CONNECT POSTS IN THE LINE
6. FINALLY, CLICK & CONNECT THE TOP HANDRAIL PART FSN-221 (NO.5) ONTO THE RECTANGULAR HANDRAIL TO FULLFILL THE RAIL ASSEMBLY

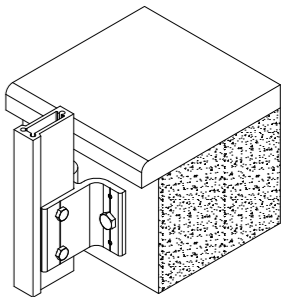
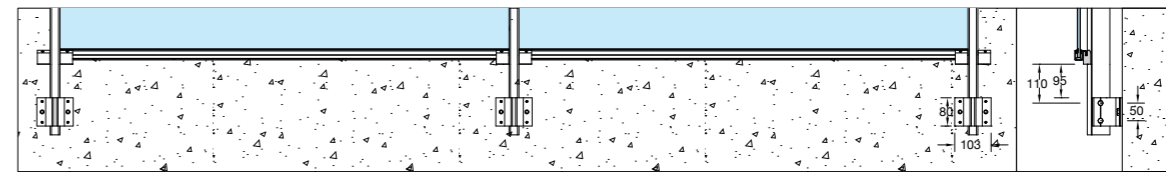
ELXIS TYPE-A/B

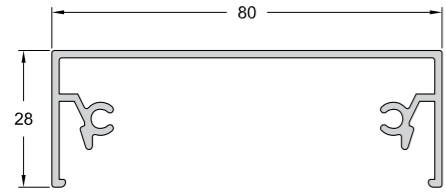


ELXIS TYPE-C

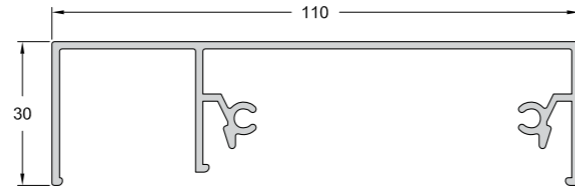


AVEC ANCRAGE EN APPLIQUE / ELXIS EXTERNALLY FIXED

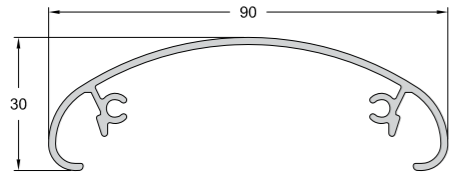




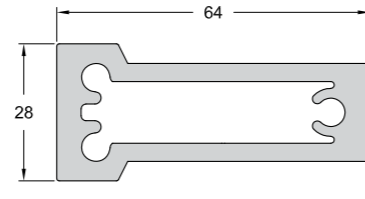
Couvercle de main courante 80x28
Cover for railtop 80x28
Code **FSN-221**
Poids / Weight 754 gr/m



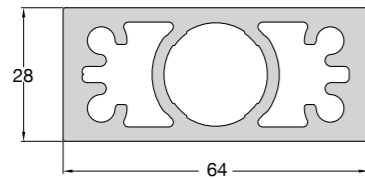
Couvercle de main courante 110x30
Cover for railtop 110x30
Code **FSN-223**
Poids / Weight 1006 gr/m



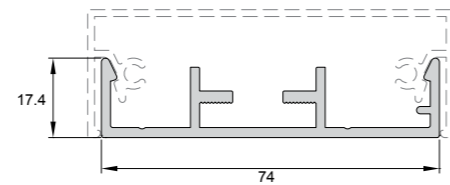
Couvercle de main courante 90x30
Cover for railtop 90x30
Code **FSN-222**
Poids / Weight 736 gr/m



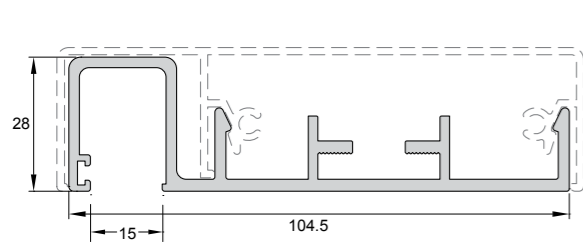
Poteau 28x64 / Column 28x64
Code **FSN-101**
Poids / Weight 1980 gr/m



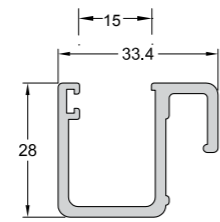
Κολώνα 28x64 / Column 28x64
Κωδ. / Code **FSN-105**
Βάρος / Weight. 2354 gr/m



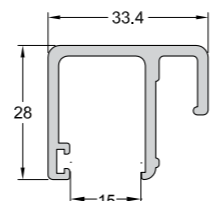
Profil de base pour main courante (FSN-221/222)
Base for railtop (FSN-221/222)
Code **FSN-201**
Poids / Weight 872 gr/m



Profil de base pour main courante (FSN-223)
Base for railtop (FSN-223)
Code **FSN-203**
Poids / Weight 1446 gr/m



Profilé inférieure pour vitrage
Guide for glass (down)
Code **FSN-300**
Poids / Weight 607 gr/m



Profilé supérieure pour vitrage
Guide for glass (up)
Code **FSN-301**
Poids / Weight 607 gr/m



Fixation encastré de poteau FSN-105
Infloor support for FSN-105
Code **4167**



Connecteur d'angle 90° pour main courante anod.
Corner con. 90° FSN-201/203 anod.
Code **4250**



Connecteur pour main courante anod.
Railtop FSN-201/203 connector
Code **4261**



Pied pour profile FSN-101
Support foot for FSN-101
Code **4701**



Pied pour profile FSN-105
Support foot for FSN-105
Code **4707**



Pied pour profile FSN-101
Support foot for FSN-101
Code **4708**



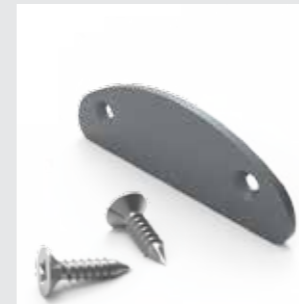
Fixation en applique pour profile FSN-101
Wall support for col. FSN-101
Code **4751**



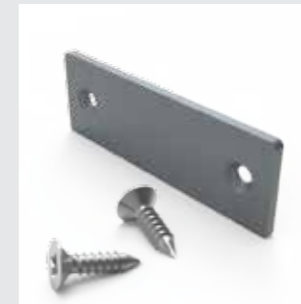
Guide pour poteau FSN-101
Glass support for post FSN-101
Code **4753**



Support mural pour la main courante
Handrail wall mounting support
Code **4754**



Couvercle de finition pour profile FSN-222
Cover for railtop FSN-222
Code **4921**



Couvercle de finition pour profile FSN-221
Cover for railtop FSN-221
Code **4922**



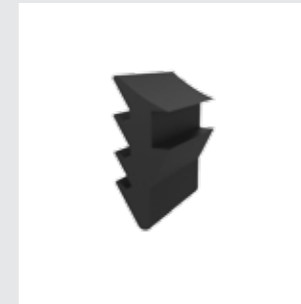
Couvercle de finition pour profile FSN-223
Cover for railtop FSN-223
Code **4923**



Bouchon pour poteau FSN-101
End cover for post FSN-101
Code **4938**



Gasket for F50-319 guide (10 mm glass)
Joint du guidage F50-319 (10 mm verre)
Code **4912**



F50-319/203 rail gasket for 12 mm glass
Joint du guidage F50-319/203 pour 12 mm verre
Code **US530-2/3/4 PRM**



Handrail gasket
Joint de main courante
Code **EA410-420M**



Tous les accessoires sont fabriqués à partir de profils en aluminium.
Toutes les vis sont en acier inoxydable de qualité A2

All accessories are made from aluminium profiles.
All screws are stainless steel, grade A2



- Caractérisé par son design minimaliste et sa conception modern
- Son atout se trouve dans le fait que 80% de l'assemblage est réalisable en atelier et seulement 20% du temps est nécessaire pour l'assemblage sur chantier
- Vitesse et efficacité dans le montage et l'exécution
- Assemblage et réalisation de modules indépendants
- Main courante en deux parties qui vient connecter les différents modules
- Largeur de poteau de seulement 12mm
- Ouverture maximale de 1300mm
- Large possibilité de combinaisons avec ou sans vitrage
- Gamme complète de profilés aluminium
- Main courante épurée et ergonomique, rectangulaire ou ovale
- Épaisseur maximum du vitrage 55.4PVB= 11.52 mm

- Characterized for its minimal design and modern aesthetics.
- Its uniqueness lies on the fact that 80% of its construction is manufactured in factory and only 20% in the project.
- Speed and ease in construction and placement.
- Construction of independent modules (panels).
- Spitted top rail which connects independent frames.
- Column width 12 mm.
- Maximum width between columns 1300 mm.
- Wide range of profile combinations.
- All components are made of aluminum profile.
- Profile of rectangular and oval cross intersection.
- Maximum glass thickness 55.4PVB= 11.52 mm

Synthesis

38

Particularités
Features

39

Particularités
Features

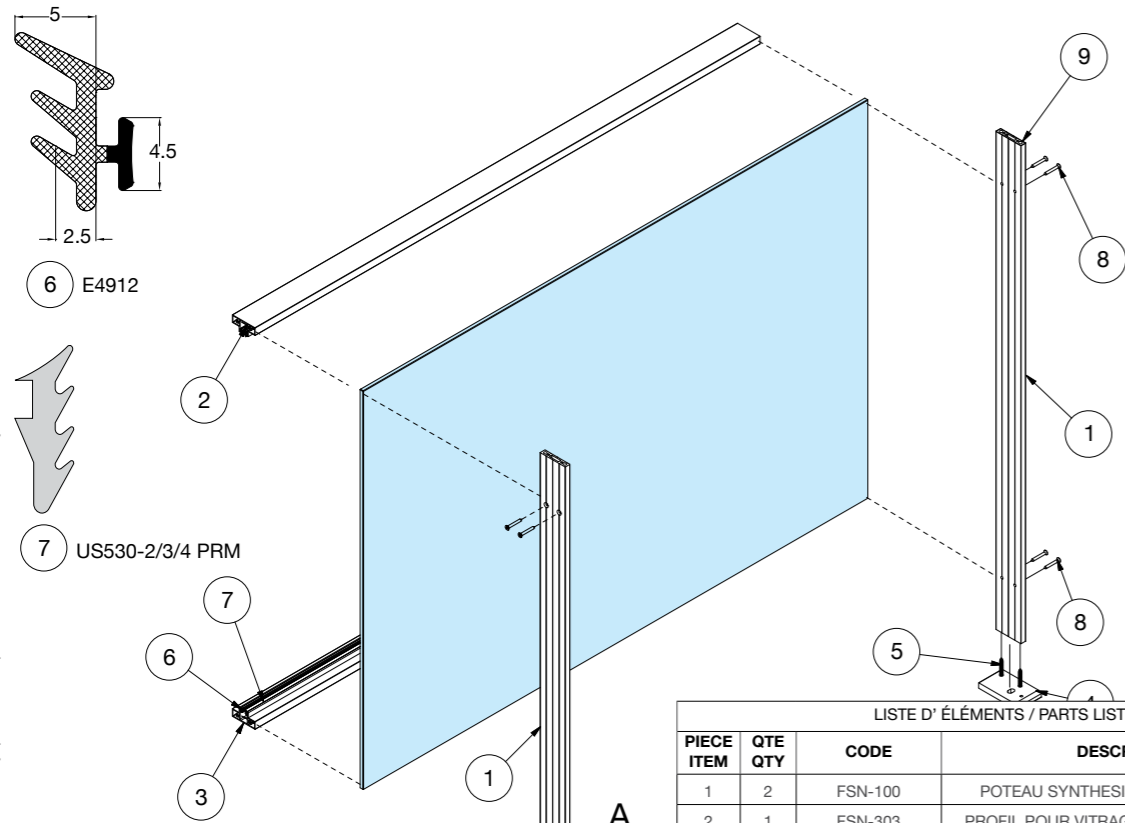


40
Particularités
Details

De nombreuses options personnalisées offrent une satisfaction totale jusqu'au dernier détail.

Numerous personalized options offer complete satisfaction down to the last detail.

41
Particularités
Details



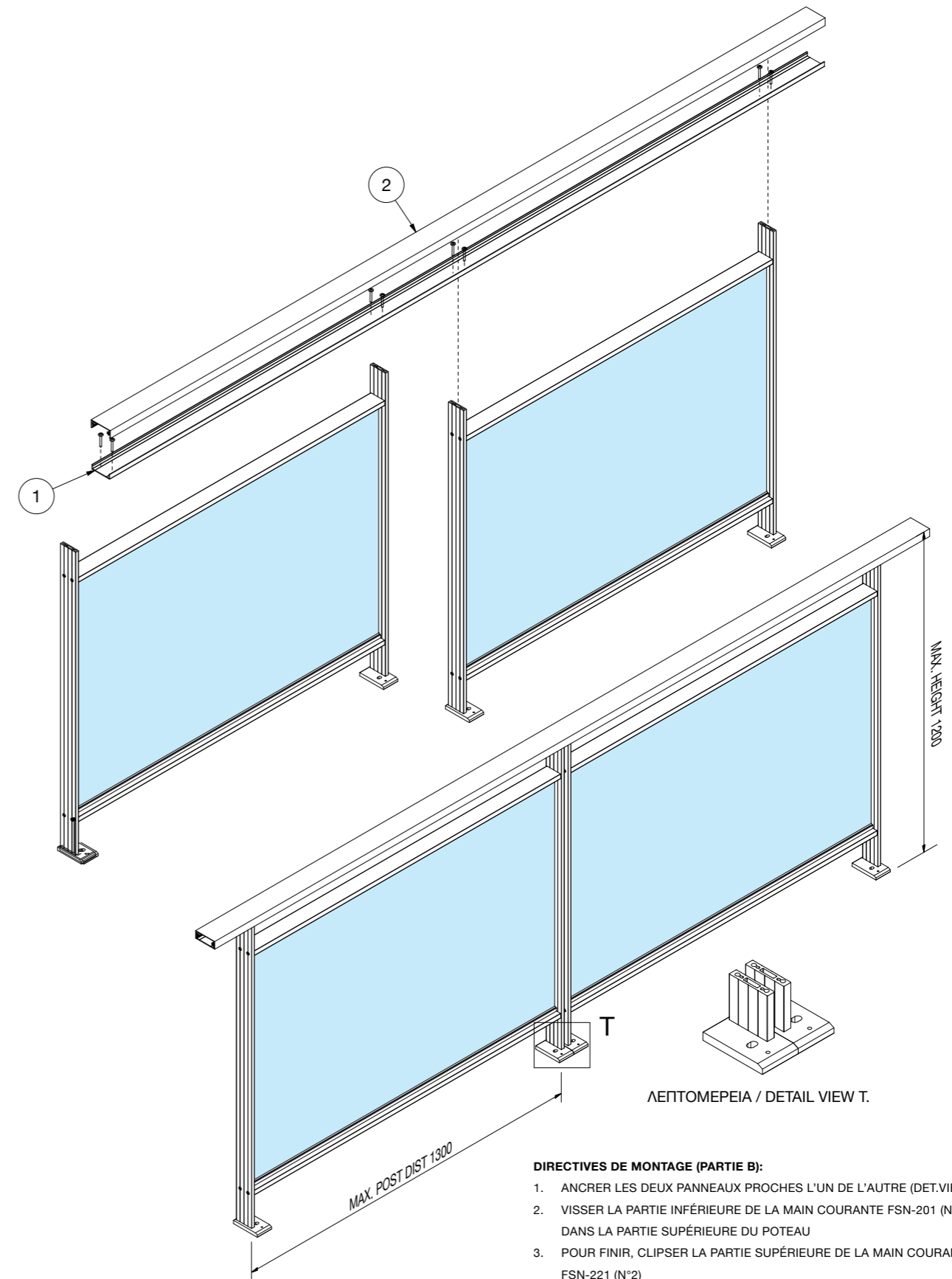
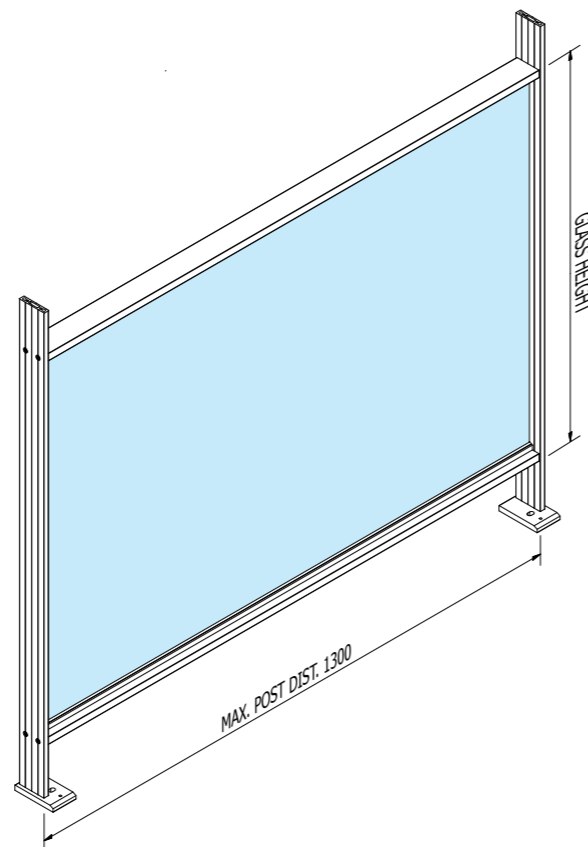
LISTE D' ÉLÉMENTS / PARTS LIST			
PIECE ITEM	QTE QTY	CODE	DESCRIPTION
1	2	FSN-100	POTEAU SYNTHESIS / SYNTHESIS POST
2	1	FSN-303	PROFIL POUR VITRAGE / GLASS GUIDE RAIL
3	1	FSN-303	PROFIL POUR VITRAGE / GLASS GUIDE RAIL
4	1	4702 (as a pair)	PIEDS POUR POTEAUX/SYNTHESIS FOOTPLATE
5	4	DIN7982-6.3x50	VISSERIE POUR PIEDS / FOOTPLATE SCREWS
6	2	E4912	JOINT EXTERNE / GASKET
7	2	US530-2/3/4 PRM	JOINT DE FINITION / GLAZING GASKET
8	8	DIN7504P-4.8x38	VISSERIE / SHEET METAL SCREWS
9	4	DIN7504N-6.3x25	VISSERIE / SHEET METAL SCREWS

DIRECTIVES DE MONTAGE (PARTIE A):

1. RELIER LE POTEAU AVEC LE PIED (DET.VIEW-A)
2. VISSER LE PROFIL INTERMÉDIAIRE (N°7) ENTRE LES DEUX POTEAUX DANS LA PARTIE DU BAS
3. APPOSER LE JOINT ET LE VITRAGE DANS LE PROFIL DU BAS
4. PRÉSENTER LE PROFIL SUPÉRIEUR, AVEC JOINT, SUR LE VITRAGE
5. VISSER LE PROFIL SUPÉRIEUR (N°2) ENTRE LES POTEAUX
6. ANCRER LE PANNEAUX FINIS DANS LE SOL

RAIL ASSEMBLY TYPICAL STEPS (PART A):

1. ASSEMBLE POST & FOOTPLATE (DET. VIEW-A)
2. SCREW INNER RAIL (NO. 3) ONTO TWO POSTS ON THE LOWER PART OF THE POST
3. INSERT GASKETS & GLASS INTO INNER RAIL
4. PUT INNER RAIL, NOW FROM TOP ONTO THE GLASS PANEL AND PUT GASKETS TO SECURE GLASS
5. SCREW INNER RAIL (NO. 2) ONTO TWO POSTS ON THE TOP PART OF THE POST
6. FIX ASSEMBLED RAIL TYPE PANEL ONTO THE GROUND



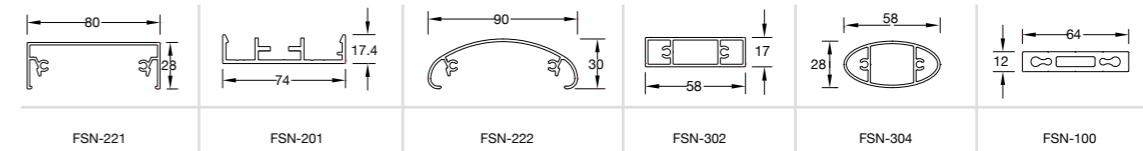
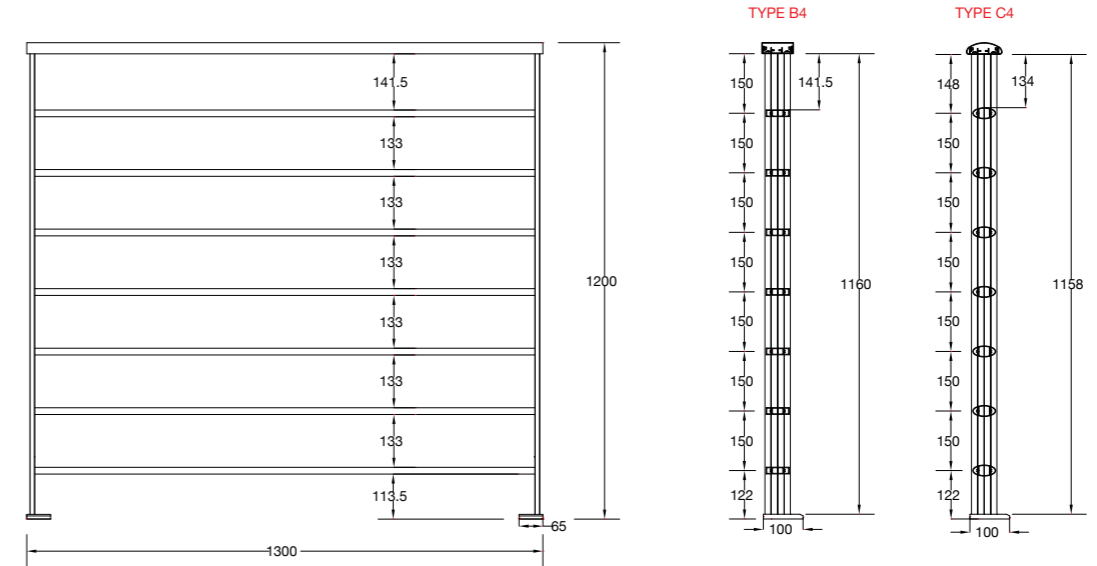
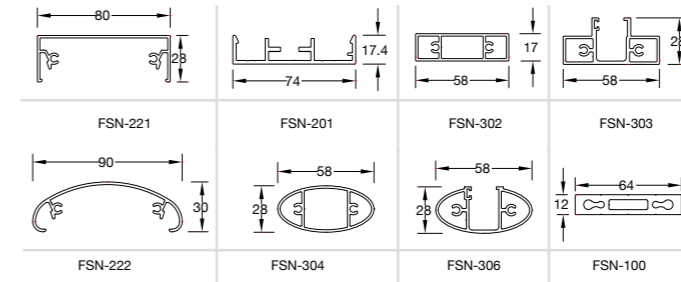
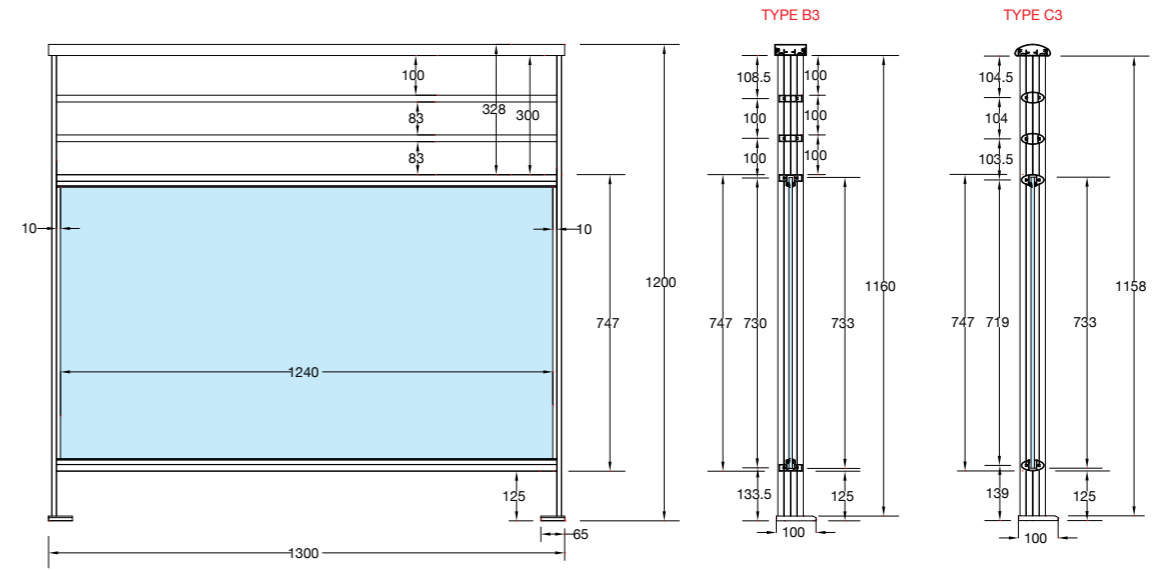
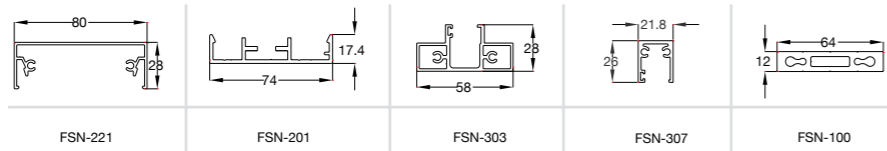
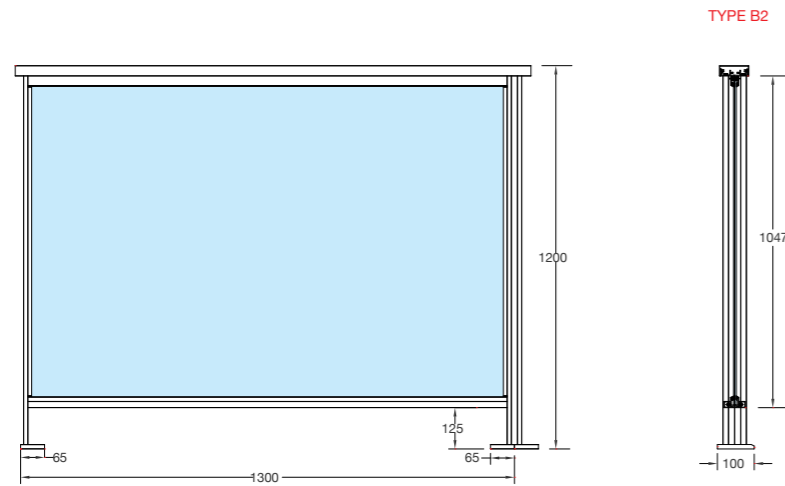
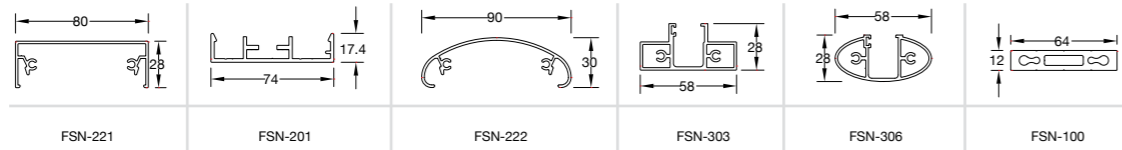
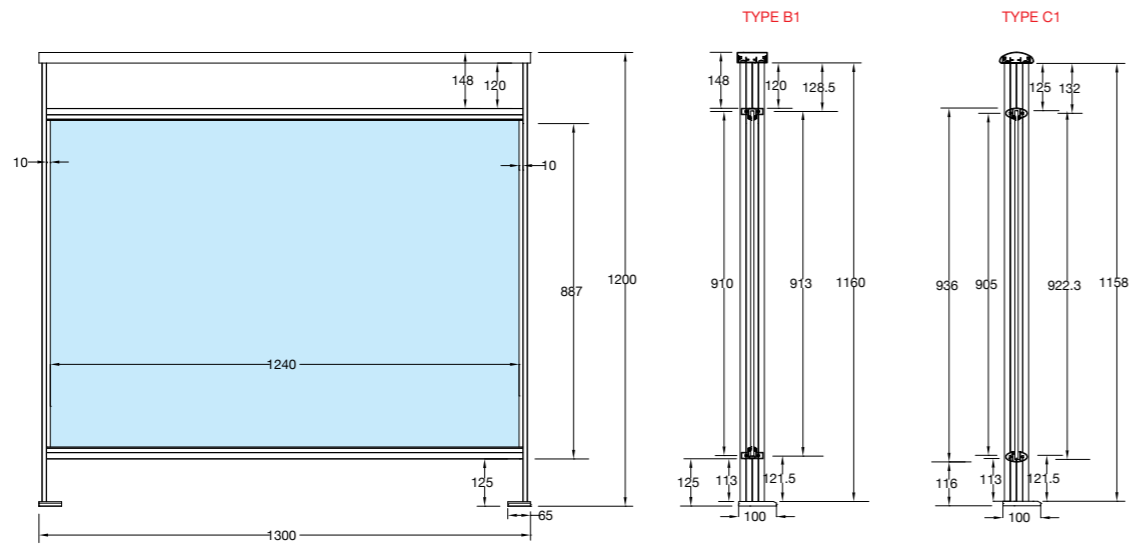
DIRECTIVES DE MONTAGE (PARTIE B):

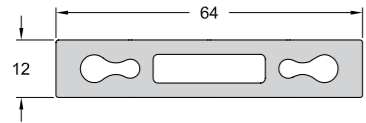
1. ANCRER LES DEUX PANNEAUX PROCHES L'UN DE L'AUTRE (DET.VIEW-T)
2. VISSER LA PARTIE INFÉRIEURE DE LA MAIN COURANTE FSN-201 (N°1) DANS LA PARTIE SUPÉRIEURE DU POTEAU
3. POUR FINIR, CLIPSER LA PARTIE SUPÉRIEURE DE LA MAIN COURANTE FSN-221 (N°2)

RAIL ASSEMBLY TYPICAL STEPS (PART B):

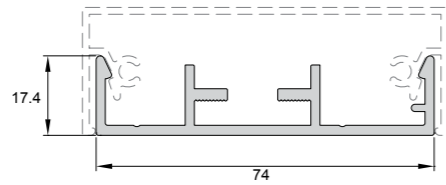
1. FIX TWO ASSEMBLED RAIL PANELS CLOSE TO EACH OTHER ONTO THE GROUND (DET. VIEW-T)
2. SCREW HANDRAIL BOTTOM PART FSN-201 (NO.1) ON THE TOP PART OF THE POSTS
3. CLICK AND CONNECT HANDRAIL UPPER PART FSN-221 (NO.2) ONTO THE HANDRAIL BOTTOM PART TO COMPLETE THE RAIL TYPE ASSEMBLY

LISTE D' ÉLÉMENTS / PARTS LIST			
PIECE ITEM	QTE QTY	CODE	DESCRIPTION
1	1	FSN-201	PROFIL DE BASE POUR MAIN COURANTE HANDRAIL BASE
2	1	FSN-221	PROFIL DE FINITION / HANDRAIL COVER

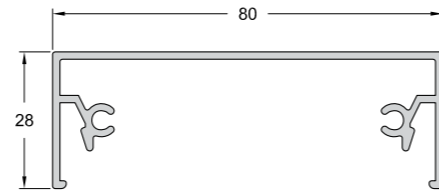




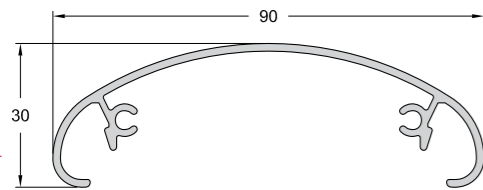
Poteau 12x64 / Column 12x64
Code **FSN-100**
Poids / Weight 1442 gr/m



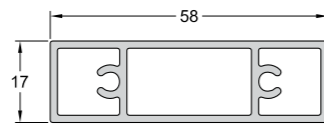
Profil de base pour main courante (FSN-221/222)
Base for railtop (FSN-221/222)
Code **FSN-201**
Poids / Weight 872 gr/m



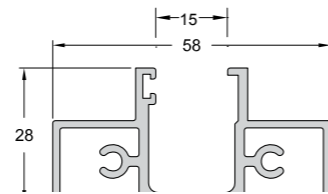
Couvercle de main courante 80x28
Cover for railtop 80x28
Code **FSN-221**
Poids / Weight 754 gr/m



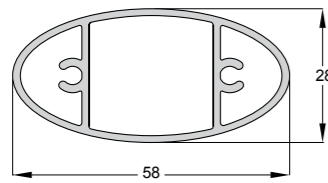
Couvercle de main courante 90x30
Cover for railtop 90x30
Code **FSN-222**
Poids / Weight 736 gr/m



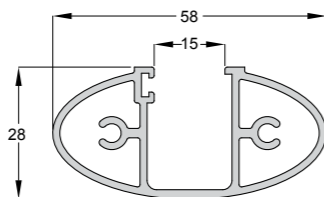
Profilé intermédiaire 58x17
Profile 58x17
Code **FSN-302**
Poids / Weight 781 gr/m



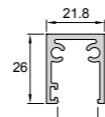
Profilé intermédiaire pour vitrage 58x28
Profile guide for glass
Code **FSN-303**
Poids / Weight 976 gr/m



Profilé intermédiaire 58x28
Profile oval 58x28
Code **FSN-304**
Poids / Weight 804 gr/m



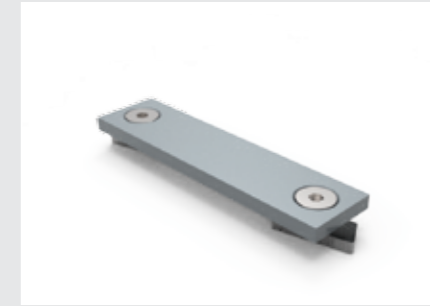
Profilé intermédiaire pour vitrage
Guide oval for glass
Code **FSN-306**
Poids / Weight 857 gr/m



Profilé intermédiaire pour vitrage 21.8x26
Profile guide for glass 21.8x26
Code **FSN-307**
Poids / Weight 468 gr/m



Connecteur d'angle 90° pour main courante anod.
Corner con. 90° FSN-201 anod.
Code **4250**



Connecteur pour main courante anodisé
Railtop FSN-201 connector
Code **4261**



Set de pieds pour FSN-100
Support foot for FSN-100
Code **4702**



Couvercle de finition pour profilé FSN-221
Cover for railtop FSN-221
Code **4922**



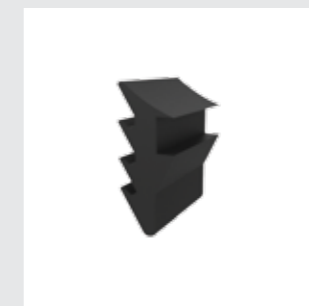
Couvercle de finition pour profilé FSN-222
Cover for railtop FSN-222
Code **4921**



Support mural pour la main courante
Handrail wall mounting support
Code **4754**



Gasket for F50-319 guide (10 mm glass)
Joint du guidage F50-319 (10 mm verre)
Code **4912**



F50-319/203 rail gasket for 12 mm glass
Joint du guidage F50-319/203 pour
12 mm verre
Code **US530-2/3/4 PRM**



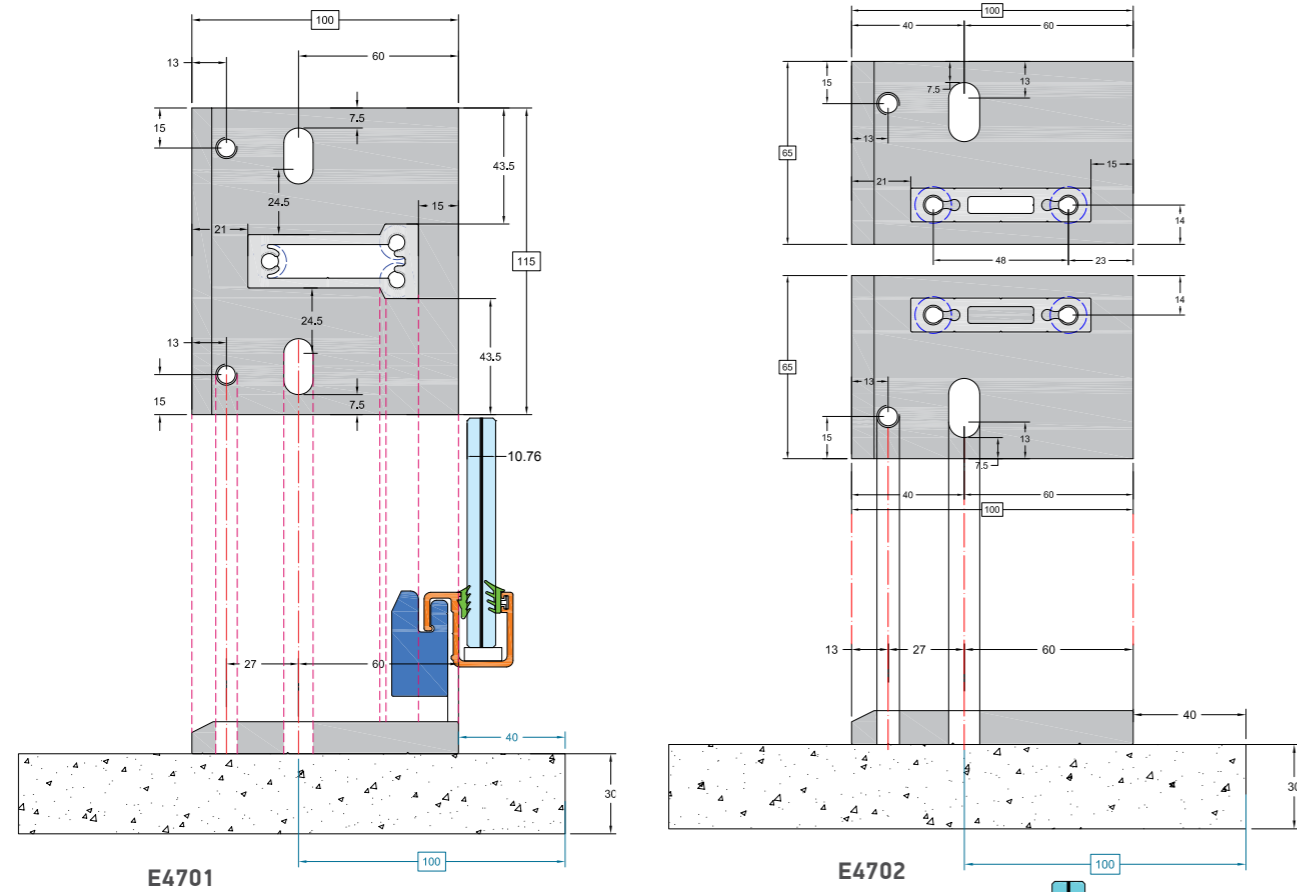
Handrail gasket
Joint de main courante
Code **EA410-420M**



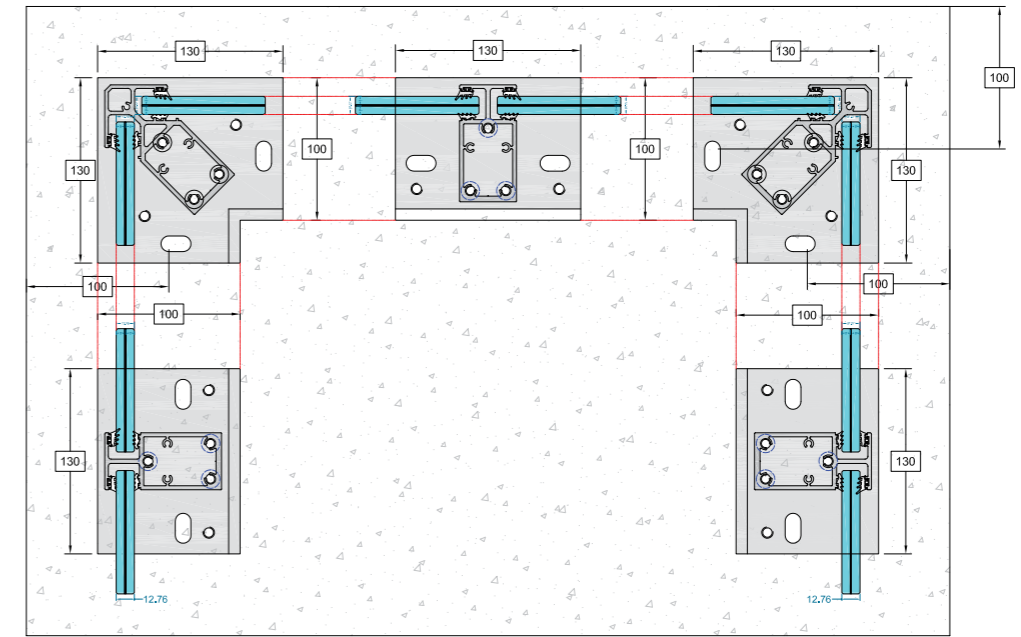
Tous les accessoires sont fabriqués à partir de profils en aluminium.
Toutes les vis sont en acier inoxydable de qualité A2

All accessories are made from aluminium profiles.
All screws are stainless steel, grade A2

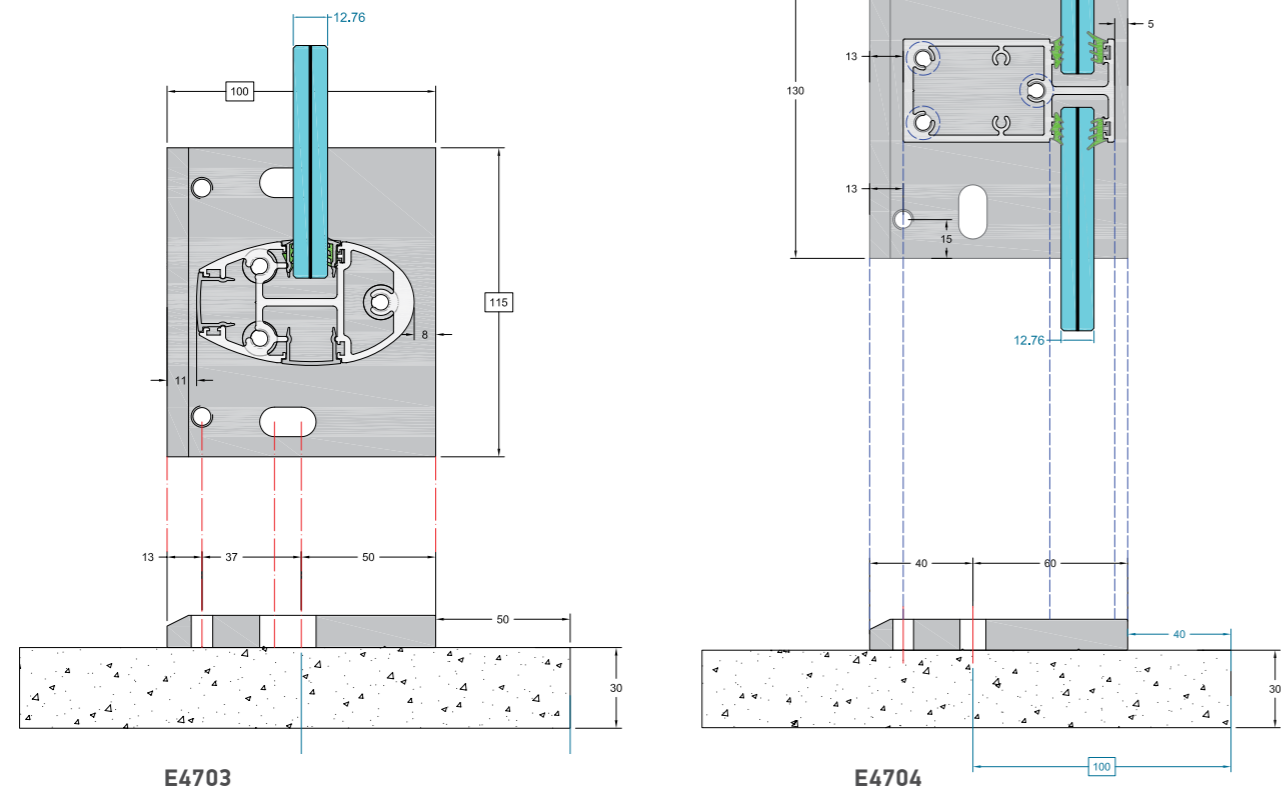
Consignes minimale à respecter lors de l'ancrage des pieds
Ground anchoring of support feet (minimum requirements)



Consignes minimale à respecter lors de l'ancrage des pieds
Ground anchoring of support feet (minimum requirements)

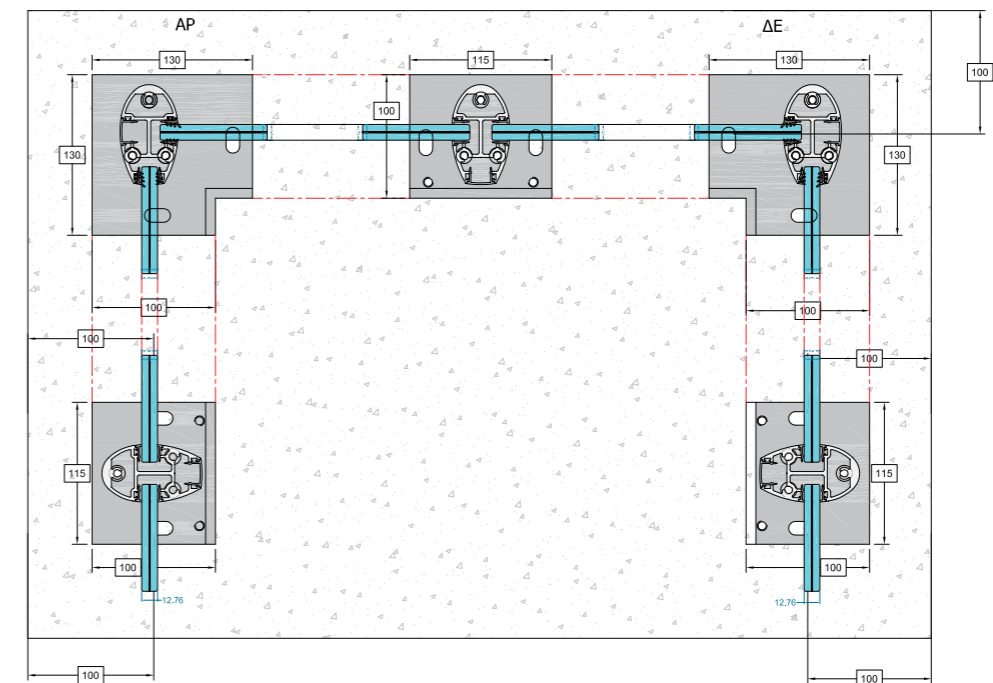


E4705



E4703

E4704



E4706

Creativity in progress



ALUMINCO[®]
ALUMINIUM BUILDING SYSTEMS

320 11 Inofita Viotia, Greece

T. +30 22620 47000

F. +30 22620 47090

www.aluminco.com

info@aluminco.com

export@aluminco.com