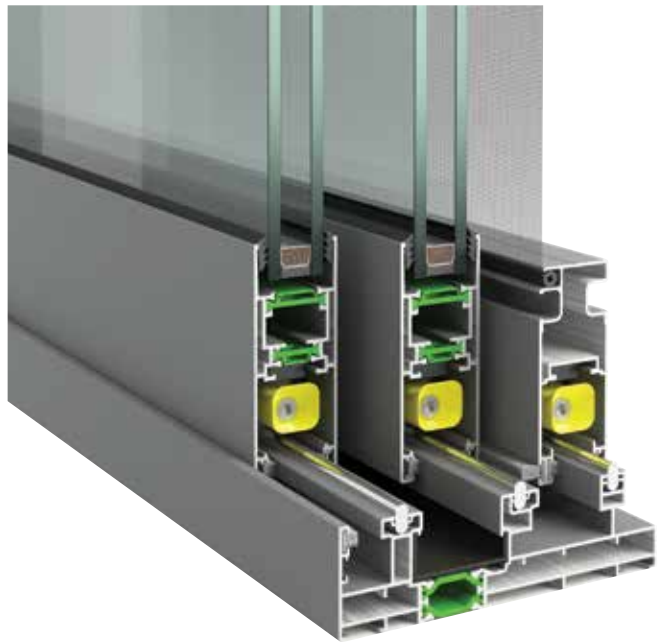


ALUMINCO[®]
ALUMINIUM BUILDING SYSTEMS

SL200

Sliding Thermal Insulating System
Συρόμενο Θερμομονωτικό Σύστημα



www.aluminco.com

Creativity in progress

Since 1982

with the raw material of aluminium and our ideas as inspiration, we work with devotion to continually improve the lives of our clients through the creation of a better, safer and more comfortable environment. This is what we mean at ALUMINCO when we say **creativity in progress!**

Από το 1982

με πρώτη ύλη το αλουμίνιο και τις ιδέες μας, εργαζόμαστε με αφοσίωση, προάγοντας τη ζωή των πελατών μας, δημιουργώντας για αυτούς ένα συνεχώς εξελισσόμενο περιβάλλον ασφάλειας και άνεσης. Είναι αυτό που στην ALUMINCO ήέμε...

δημιουργικότητα σε εξέλιξη!





Company profile

Aluminco is among the top suppliers of innovative architectural aluminium systems

ALUMINCO S.A. was established in 1982, to meet the increasing demand for innovative products and bring life to the aluminium systems. Its vision was to become a premium, worldwide Aluminium supplier of systems that meet evolution.

After three decades of experience and dedication to a continuous production upgrade capacity and human resources, the company has become a leading provider in the aluminium industry.

Targeting the international community of architects, designers, engineers, construction perfectionists and fabricators, ALUMINCO offers a complete range of architectural aluminium solutions that are innovative, energy efficient and sustainable, embodying top quality, high functionality and contemporary design standards. ALUMINCO is an ISO 9001

and ISO 14001 certified company, QUALICOAT SEASIDE CLASS accredited, while all our product lines are certified by International Institutions for their outstanding characteristics and performances.

Aluminco' s headquarters include the production facilities, the logistics department and the administration offices and are located in privately owned premises of 60.000 sq. m. in the Industrial Zone of Inofyta Viotias.

International presence and recognition

ALUMINCO' s network covers a significant number of European countries as well as Africa, Middle East, Australia and the U.S.A, and stretches its boundaries in more than 60 countries worldwide.



Εταιρικό προφίλ

Στη κορυφή της βιομηχανίας αλουμινίου, προσφέροντας καινοτόμες λύσεις αρχιτεκτονικών συστημάτων αλουμινίου

Η ALUMINCO A.E. ξεκίνησε το 1982 πρωτοπόρος με όραμα και ισχυρή επιχειρηματική κουλτούρα. Από την πρώτη κιόλας ημέρα δραστηριοποίησης της, έθεσε ως σκοπό της, την καινοτομία και πρωτοπορία στον τομέα της συνεχούς έρευνας, ανάπτυξης και παραγωγής προϊόντων αλουμινίου, που ανταποκρίνονται ποιοτικά, αισθητικά και λειτουργικά στις απαιτητικές και ταχύτατα εξελισσόμενες αγορές.

Σήμερα, αξιοποιώντας πάνω από τρεις δεκαετίες εμπειρίας και με συνεχείς καινοτομίες και επενδύσεις σε εξοπλισμό υποδομής και προσωπικό, έχει μετεξελιχθεί σε μια ολοκληρωμένη, κάθετη βιομηχανία αλουμινίου.

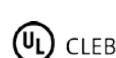
Η ALUMINCO είναι πιστοποιημένη με ISO 9001 και ISO 14001, QUALICOAT SEASIDE CLASS, ενώ όλες οι σειρές προϊόντων μας είναι πιστοποιημένες από Διεθνή Ιδρύματα για τα εξαιρετικά χαρακτηριστικά και τις επιδόσεις τους.

Ο σταθερά πρωταγωνιστικός ρόλος της ALUMINCO στην ελληνική αγορά και η συνεχής ανάπτυξη σε αγορές του εξωτερικού ανέδειξαν σταδιακά την εταιρεία ανάμεσα στις ηγετικές ελληνικές βιομηχανίες αλουμινίου και στις πλέον σεβαστές και αναγνωρίσιμες παγκοσμίως.

Στα Οινόφυτα Βοιωτίας, σε ιδιόκτητη γη 60.000 τ.μ., βρίσκονται οι κεντρικές εγκαταστάσεις ALUMINCO, οι οποίες περιλαμβάνουν Διοικητικές Υπηρεσίες, Μονάδες Παραγωγής και Logistics.

Παγκόσμια παρουσία, διεθνής εμπειρία

Το δίκτυο διανομής της ALUMINCO εξυπηρετεί τις πιο σημαντικές αγορές της Ευρώπης, της Αφρικής, της Ασίας και της Αμερικής, διανέμοντας προϊόντα αλουμινίου σε περισσότερες από 60 χώρες παγκοσμίως.



SL200

Index - Περιεχόμενα

Identity - Ταυτότητα SL200	9
Catalogue Overview - Συνοπτικός Κατάλογος	11
Profiles 1:1 - Προφίλ 1:1	19
Sections - Τομές	33
Milling & Construction Details - Κατεργασίες & Κατασκευαστικές Λεπτομέρειες	55
Corner Joints-Alignement Corners - Γωνίες Συνδέσεως-Ευθυγραμμίσεως	67
Cutting Caclulations - Μέτρα Κοπής	71
Accessories - Εξαρτήματα	77
Punching Machine - Ποδηρέσα	87



SL200

Sliding Thermal Insulating System for maximum space saving
Συρόμενο Θερμομονωτικό Σύστημα για μέγιστη οικονομία χώρου



Anti Bi-Metal Polyamide: The anti bi-metal solution allows the external profile to expand and so prevent warping, enabling the window or door to open and close easily.

Αντι-διμεταλλικό Πολυαμίδιο: Μία μοναδική καινοτομία ενταγμένη σε ένα μοναδικό συρόμενο σύστημα. Η χρήση του μειώνει την όποια παραμόρφωση μεταξύ του εσωτερικού και εξωτερικού προφίλ αλουμινίου λόγω πιθανής θερμοκρασιακής διαφοράς.

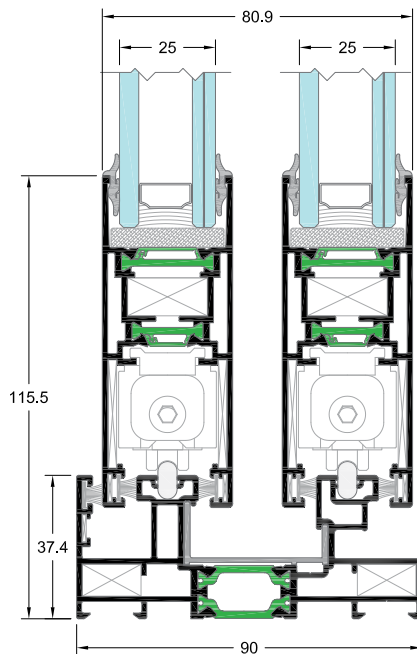
SL200 of ALUMINCO belongs to the generation of thermal insulation systems and provides maximum space savings, high aesthetic, exceptional performance and excellent functionality.

The special design of the system is based on the architectural trend that looks straight untied lines thus satisfying a wide range of requirements, both in existing and in new buildings.

The series uses the anti bi-metal polyamide, the only solution (especially in sliding units) in order to prevent warping caused by the differences in temperature between the outside and inside profiles.

SL200 adds higher performance characteristics in its category, with thermal insulation U_f from 2.1 W/m^2K and sound reduction up to 26 dB.

- Triple rail solution of glass, mosquito screen and shutter in 98,5 mm width and 32 mm height.
- Fortified overlapping rails with mechanical corner connection for demanding constructions.
- Special designed central adaptor of excellent functionality for ultimate water and air tightness.
- Offers high thermal insulation by using additional profiles to the hook profile section



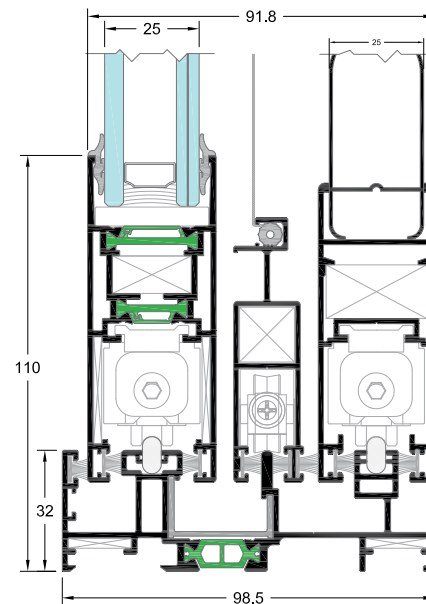
Το SL200 είναι ένα ολοκληρωμένο συρόμενο θερμομονωτικό σύστημα υψηλών προδιαγραφών που παρέχει μέγιστη εξοικονόμηση χώρου, υψηλό αισθητικό αποτέλεσμα, εξαιρετικές επιδόσεις και άριστη λειτουργικότητα.

Σχεδιάστηκε με βάση τις τάσεις της σύγχρονης αρχιτεκτονικής για ίσιες λιτές γραμμές αλλά και για να ικανοποιεί λειτουργικές ανάγκες σε ένα πολύ μεγάλο εύρος απαιτήσεων, τόσο σε υφιστάμενα όσο και σε νέα κτίρια.

Η καινοτομία στον σχεδιασμό του συστήματος SL200 υπογραμμίζεται από το χαμηλό οδηγό 32 mm και από το ότι απαιτεί μόλις 100 mm διάκενο τοιχοποιίας για να δεχτεί τριπλό οδηγό με τζάμι, σίτα και παντζούρι.

Είναι το πλέον ενδεδειγμένο σύστημα της αγοράς για την αντικατάσταση παλαιών συρόμενων χωνευτών κουφωμάτων, προσδίδει χαρακτηριστικά ανωτέρων επιδόσεων στην κατηγορία του, με συντελεστή θερμοπερατότητας U_f = από 2.1 W/m^2K και δείκτη ηχομείωσης R_w τα 26 dB.

- Ειδικά σχεδιασμένος τριπλός οδηγός πλάτους 98.5 mm και ύψους 32 mm, ο οποίος περιλαμβάνει τζάμι-σίτα-παντζούρι και ανταποκρίνεται πλήρως στις απαιτήσεις αντικατάστασης συρόμενων κουφωμάτων χωρίς παρεμβάσεις στην τοιχοποιία.
- Αντι-διμεταλλικό πολυαμίδιο. Μία μοναδική καινοτομία ενταγμένη σε ένα μοναδικό συρόμενο σύστημα. Η χρήση του μειώνει την όποια παραμόρφωση μεταξύ του εσωτερικού και εξωτερικού προφίλ αλουμινίου λόγω πιθανής θερμοκρασιακής διαφοράς.
- Ενισχυμένοι οδηγοί επάλληλου με μηχανική γωνία σύνδεσης για στιβαρότητα στην κατασκευή.
- Ειδικά σχεδιασμένο μπινι για απόλυτη στεγάνωση και άριστη λειτουργία.
- Άριστη στεγάνωση και θερμομόνωση με τη χρήση βοηθητικών προφίλ στη συναρμογή του γάντζου.



Technical characteristics / Τεχνικά Χαρακτηριστικά

Hardware / Μηχανισμός	Sliding / Απλό συρόμενο
Min. face height / Ελάχιστο ύψος όψης	110 mm
Frame height / Ύψος οδηγού	32 mm
Min. triple frame width / Ελάχ. πλάτος τριπλού οδηγού	98.5 mm
Sash height / Ύψος φύλλου	86.5 mm
Sash width / Πλάτος φύλλου	34 mm
Hook width / Πλάτος γάντζου	94 mm
Sash weight / Βάρος φύλλου	160 Kgr
Glass thickness / Πάχος Υάλωσης	up to / έως 25 mm
Insulation / Είδος θερμομόνωσης	Polyamides / Πολυαμίδια 20-24 mm

Configurations / Τυπολογίες

Sliding: 2Leaf sliding, 3Leaf sliding, 4Leaf double sliding, 6Leaf double sliding, 2Leaf sliding with insect screen

Combinations: 2Leaf sliding SL200 with opening W450, 2Leaf sliding with insect screen SL200 with opening W450

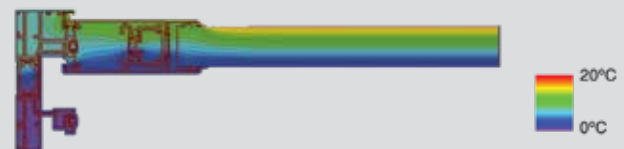
Συρόμενα επάλληλα: 2Φυλλα επάλληλα, 3Φυλλα επάλληλα, 4Φυλλα φιλητά επάλληλα, 6Φυλλα φιλητά επάλληλα, 2Φυλλα επάλληλα με σίτα

Συρόμενα χωνευτά: 1Φυλλα-2Φυλλα τζάμι, 1Φυλλα-2Φυλλα τζάμι/σίτα, 1Φυλλα-2Φυλλα τζάμι/παντζούρι, 1Φυλλα-2Φυλλα τζάμι/σίτα/παντζούρι

Συνδυασμοί: 2Φυλλο επάλληλο SL200 με ανοιγόμενο W450, 2Φυλλο επάλληλο με σίτα SL200 με ανοιγόμενο W450

Performances / Επιδόσεις

Air Permeability / Αεροδιαπερατότητα EN 12207	Class 3
Water Tightness / Υδατοστεγανότητα EN 12208	Class 3A
Resistance to Wind Load / Αντοχή σε Ανεμοπίεση EN 12210	Class C3/B3
Sound Reduction / Ηχομείωση R_w EN 140-3	26 dB (0;-1)
Thermal insulation / Θερμοπερατότητα EN 10077-2	$U_f=2.1-5.1 W/m^2K$



Rate of Insulation / Συντελεστής θερμομόνωσης:

$U_w=2.49 W/m^2K$

Thermal conductivity coefficient has been calculated for the construction:

1600x2200 with $U_g=1.3 W/m^2K$

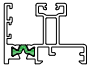
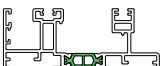

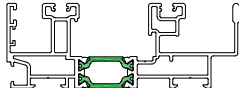
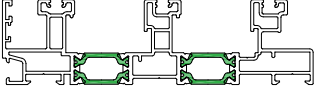
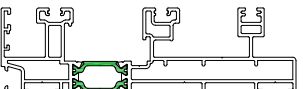
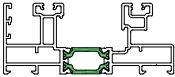
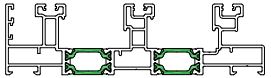
Ο συντελεστής θερμομόνωσης έχει υπολογιστεί για κατασκευή:

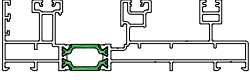
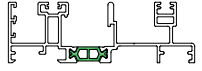
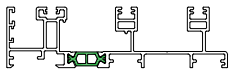
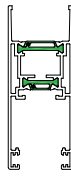

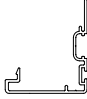


1600x2200 με $U_g=1.3 W/m^2K$

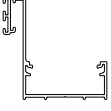
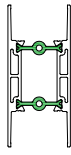

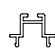
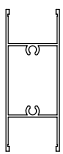

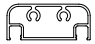
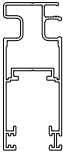
Glass type / Τύπος τζαμιού: 5/14 (ARGON) / 3+3

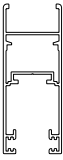

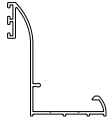
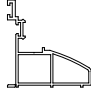

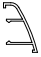


SL200

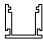






Catalogue Overview - Συνοπτικός Κατάλογος

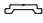
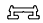
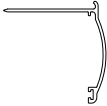
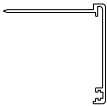
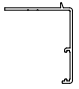
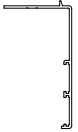
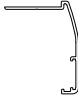
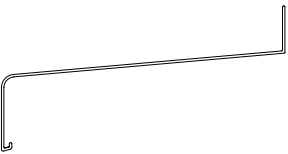
Code Κωδικός	Shape Σχήμα	Weight Βάρος gr/m	Length Μήκος m	Pack Δέμα	Moment of Inertia Ροπή Αδρανείας cm ⁴		Moment of resistance Ροπή αντιστάσεως cm ³		Description Περιγραφή
					lx	ly	Wx	Wy	
200-112		836	6	4	lx	2.93	Wx	1.62	Single rail Μονός οδηγός
					ly	5.26	Wy	1.99	
200-122		1290	6	2	lx	5.00	Wx	2.70	Double rail for window-mosquito screen & window-shutter Διπλός οδηγός για τζάμι-σίτα & τζάμι-παντζούρι
					ly	28.47	Wy	6.42	
200-124		1122	6	2	lx	4.42	Wx	2.33	Double rail for window-mosquito screen Διπλός οδηγός για τζάμι-σίτα
					ly	17.81	Wy	4.85	
200-125		1881	6	2	lx	9.82	Wx	4.57	Double overlapping rail with mosquito screen Διπλός οδηγός επαλληλού με σίτα
					ly	64.98	Wy	11.6	
200-136		2584	6	1	lx	13.6	Wx	5.91	Triple overlapping rail Τριπλός οδηγός επάλληλου
					ly	167.2	Wy	23.3	
200-137		2270	6	1	lx	11.35	Wx	5.23	Triple overlapping rail with mosquito screen Τριπλός οδηγός επάλληλου με σίτα
					ly	130.7	Wy	18.2	
200-143		1704	6	2	lx	8.68	Wx	3.94	Double overlapping rail Διπλός οδηγός επάλληλου
					ly	47.32	Wy	10.00	
200-144		2575	6	1	lx	13.07	Wx	5.78	Triple overlapping rail Τριπλός οδηγός επάλληλου
					ly	165.1	Wy	23.3	

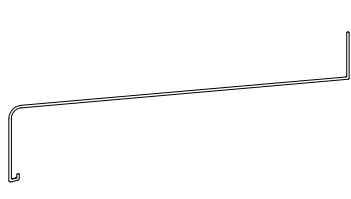
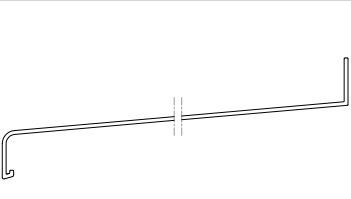

Code Κωδικός	Shape Σχήμα	Weight Βάρος gr/m	Length Μήκος m	Pack Δέμα	Moment of Inertia Ροπή Αδρανείας cm ⁴		Moment of resistance Ροπή αντιστάσεως cm ³		Description Περιγραφή
					lx	ly	Wx	Wy	
200-145		2250	6	1	lx	11.17	Wx	5.17	Triple overlapping rail with mosquito screen Τριπλός οδηγός επάλληλου με σίτα
					ly	129.13	Wy	18.21	
200-152		1503	6	2	lx	5.58	Wx	1.05	Triple rail for window-mosquito screen-shutter Τριπλός οδηγός για τζάμι-σίτα-παντζούρι
					ly	49.55	Wy	27.83	
200-155		1693	6	1	lx	6.39	Wx	1.00	Triple rail for window-mosquito screen-shutter Τριπλός οδηγός για τζάμι-σίτα-παντζούρι
					ly	78.87	Wy	44.06	
200-201		1468	6	3	lx	27.06	Wx	5.76	Φύλλο παραθύρου Window sash
					ly	10.10	Wy	5.94	
200-207		756	6	5	lx	13.28	Wx	3.32	Sash for mosquito screen Φύλλο σίτας
					ly	1.09	Wy	0.12	
200-302		504	5	4	lx	3.86	Wx	1.06	Interlocking profile for overlapping Γάντζος επάλληλου
					ly	4.23	Wy	1.45	
200-306		918	6	5	lx	1.94	Wx	1.37	Central adapter for sash Μπινί φύλλου
					ly	4.56	Wy	2.37	
200-307		273	5	10	lx	0.30	Wx	0.26	Central adapter for 200-207 mosquito screen Μπινί σίτας 200-207
					ly	0.23	Wy	0.27	

Code Κωδικός	Shape Σχήμα	Weight Βάρος gr/m	Length Μήκος m	Pack Δέμα	Moment of Inertia Ροπή Αδρανείας cm ⁴		Moment of resistance Ροπή αντιστάσεως cm ³		Description Περιγραφή
					lx	ly	Wx	Wy	
200-801		649	6	5	lx	-	Wx	-	Gap cover profile Αρμοκάλυπτρο
					ly	-	Wy	-	
200-501		1334	6	2	lx	17.09	Wx	4.55	Transom for sash Χώρισμα φύλλου
					ly	8.91	Wy	2.37	
200-903		244	6	10	lx	0.98	Wx	0.51	Water drip profile Νεροσυλλέκτης
					ly	0.24	Wy	0.14	
205-308		235	5	10	lx	0.21	Wx	0.21	Central adapter for mosquito screen Μπινί σίτας
					ly	0.37	Wy	0.30	
210-501		749	6	3	lx	12.01	Wx	3.2	Transom for shutter Χώρισμα παντζουριού
					ly	3.71	Wy	2.63	
210-732		162	5	20	lx	-	Wx	-	Cover for 220-804 gap cover profile Καπάκι αρμοκάλυπτρου 220-804
					ly	-	Wy	-	
210-903		555	6	5	lx	0.90	Wx	0.87	Transom for mosquito screen Τραβέρσα σίτας
					ly	3.91	Wy	1.77	
220-206		1082	6	4	lx	23.63	Wx	5.74	Sash for mosquito screen Φύλλο σίτας
					ly	5.71	Wy	3.66	

Code Κωδικός	Shape Σχήμα	Weight Βάρος gr/m	Length Μήκος m	Pack Δέμα	Moment of Inertia Ροπή Αδρανείας cm ⁴		Moment of resistance Ροπή αντιστάσεως cm ³		Description Περιγραφή
					lx	ly	Wx	Wy	
220-208		1037	6	4	lx	20.49	Wx	5.09	Sash for shutter Φύλλο παντζουριού
					ly	6.40	Wy	4.15	
220-308		546	5	5	lx	0.73	Wx	0.48	Central adapter for shutter & mosquito screen Μπινί παντζουριού/σίτας
					ly	2.07	Wy	1.14	
220-804		540	5	5	lx	-	Wx	-	Gap cover profile Αρμοκάλυπτρο
					ly	-	Wy	-	
230-803		612	5	6	lx	-	Wx	-	Gap cover profile for in-wall constructions Αρμοκάλυπτρο για χωνευτά
					ly	-	Wy	-	
230-804		228	5	10	lx	-	Wx	-	Cover for 230-803 gap cover profile Καπάκι αρμοκάλυπτρου 230-803
					ly	-	Wy	-	
230-806		192	5	10	lx	-	Wx	-	Cover for 230-803 gap cover profile Καπάκι αρμοκάλυπτρου 230-803
					ly	-	Wy	-	
230-902		382	6	10	lx	-	Wx	-	Handle for sash Χειρολαβή φύλλου
					ly	-	Wy	-	
230-903		216	6	10	lx	-	Wx	-	Base for handle 230-902 Βάση για χειρολαβή 230-902
					ly	-	Wy	-	

Code Κωδικός	Shape Σχήμα	Weight Βάρος gr/m	Length Μήκος m	Pack Δέμα	Moment of Inertia Ροπή - Αδρανείας cm ⁴		Moment of resistance Ροπή - αντιστάσεως cm ³		Description Περιγραφή
					lx	ly	Wx	Wy	
230-916		308	6	10	lx	-	Wx	-	Addtion for In-Line lock Προσθήκη για κλειδαριά In-Line
					ly	-	Wy	-	
245-013		590	6	5	lx	10.14	Wx	2.62	Louver Περσίδα
					ly	2.24	Wy	1.80	
245-014		433	6	5	lx	7.51	Wx	1.60	Single louver Περσίδα μονή
					ly	1.51	Wy	1.20	
245-021		574	6	5	lx	12.88	Wx	2.39	Double louver Περσίδα διπλή
					ly	1.02	Wy	0.81	
245-023		674	6	5	lx	23.64	Wx	3.65	Double louver Περσίδα διπλή
					ly	1.20	Wy	0.96	
245-026		311	6	5	lx	1.67	Wx	0.60	Straight louver 30mm Περσίδα ίσια 30mm
					ly	1.00	Wy	0.80	
245-027		263	6	5	lx	0.71	Wx	0.31	Straight louver 20mm Περσίδα ίσια 20mm
					ly	0.74	Wy	0.59	
250-802	0	118	6	20	lx	-	Wx	-	Aluminum rail Οδηγός αλουμινίου
					ly	-	Wy	-	

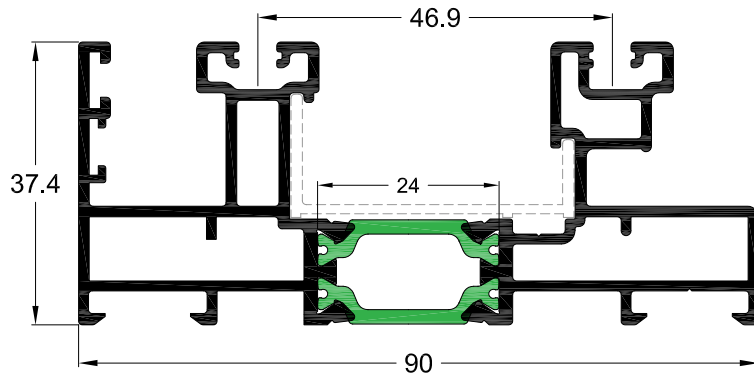
Code Κωδικός	Shape Σχήμα	Weight Βάρος gr/m	Length Μήκος m	Pack Δέμα	Moment of Inertia Ροπή Αδρανείας cm ⁴		Moment of resistance Ροπή αντιστάσεως cm ³		Description Περιγραφή
					lx	-	Wx	-	
410-905		148	6	30	lx	-	Wx	-	Transmission rod Ντίζα μετάδοσης κίνησης
					ly	-	Wy	-	
450-906		99	6	20	lx	-	Wx	-	Clip for interlocking profile Κλιπ γάντζου
					ly	-	Wy	-	
510-802		464	6	10	lx	-	Wx	-	Curved gap cover profile Αρμοκάλυπτρο καμπύλο
					ly	-	Wy	-	
510-806		491	6	10	lx	-	Wx	-	Straight gap cover profile 52.8mm Αρμοκάλυπτρο ίσιο 52.8mm
					ly	-	Wy	-	
540-801		297	6	10	lx	-	Wx	-	Straight gap cover profile 40mm Αρμοκάλυπτρο ίσιο 40mm
					ly	-	Wy	-	
540-805		401	6	5	lx	-	Wx	-	Straight gap cover profile 65mm Αρμοκάλυπτρο ίσιο 65mm
					ly	-	Wy	-	
540-806		345	6	2	lx	-	Wx	-	Gap cover profile Αρμοκάλυπτρο
					ly	-	Wy	-	
520-914		762	6	4	lx	-	Wx	-	Louver "Z" Προφίλ "Z"
					ly	-	Wy	-	

Code Κωδικός	Shape Σχήμα	Weight Βάρος gr/m	Length Μήκος m	Pack Δέμα	Moment of Inertia Ροπή Αδρανείας cm ⁴		Moment of resistance Ροπή αντιστάσεως cm ³		Description Περιγραφή
					lx	-	Wx	-	
520-915		868	6	3	lx	-	Wx	-	Louver "Z" Προφίλ "Z"
					ly	-	Wy	-	
520-916		1405	6	2	lx	-	Wx	-	Louver "Z" Προφίλ "Z"
					ly	-	Wy	-	
3200-905		151	6	10	lx	-	Wx	-	Cover for 200-801 gap cover profile Καπάκι αρμοκάλυπτρου 200-801
					ly	-	Wy	-	

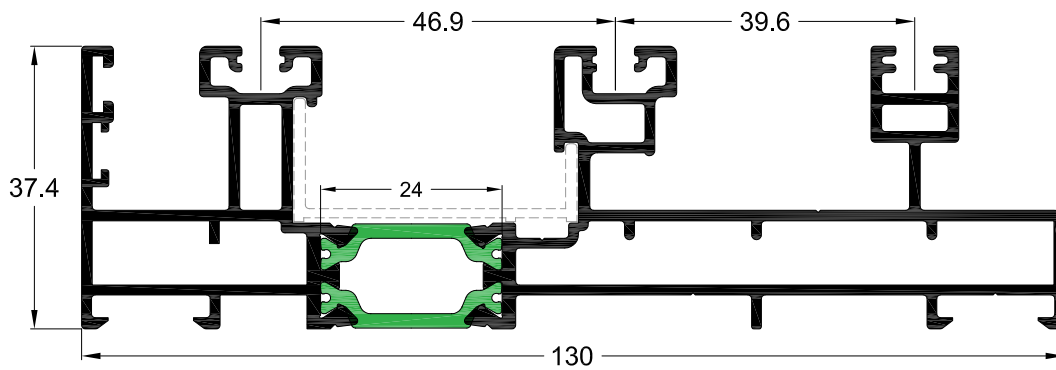
SL200

Profiles 1:1 - Προφίλ 1:1

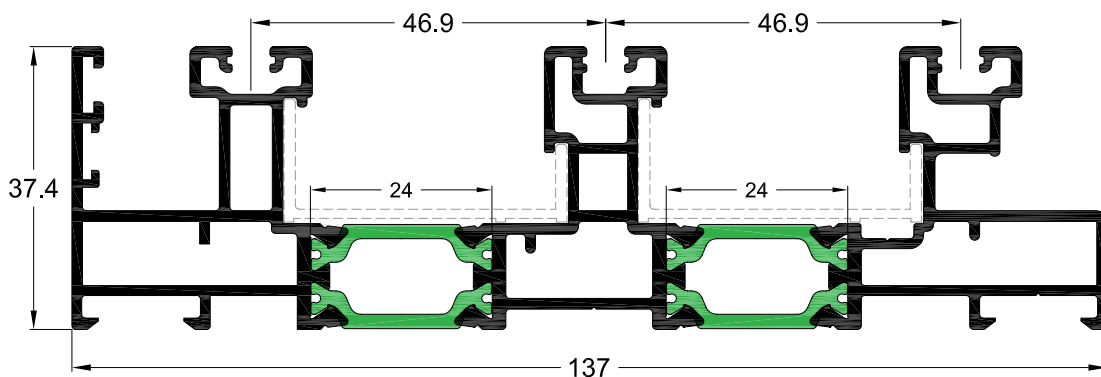




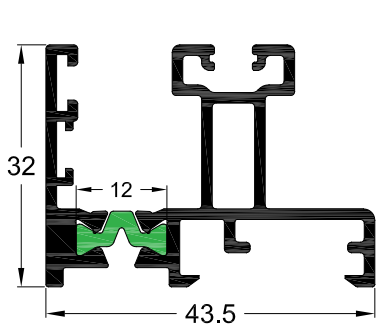
Code Κωδικός	200-143
Weight Βάρος	1704 gr/m
Description	Overlapping rail
Περιγραφή	Οδηγός επάλληλου



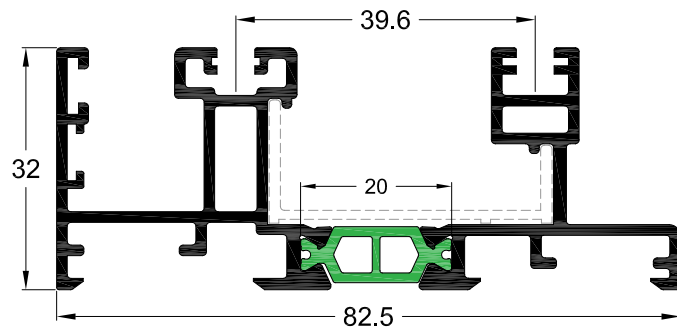
Code Κωδικός	200-145
Weight Βάρος	2250 gr/m
Description	Overlapping rail with mosquito screen
Περιγραφή	Οδηγός επάλληλου με σίτα



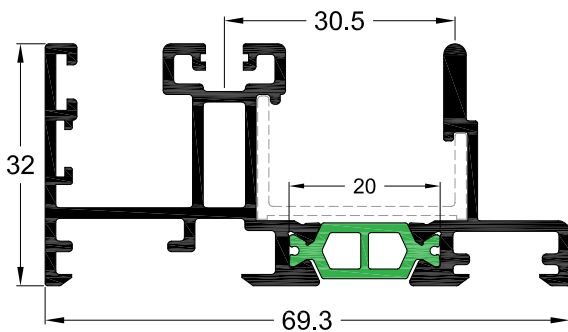
Code Κωδικός	200-144
Weight Βάρος	2575 gr/m
Description	Triple overlapping rail
Περιγραφή	Τριπλός οδηγός επάλληλου



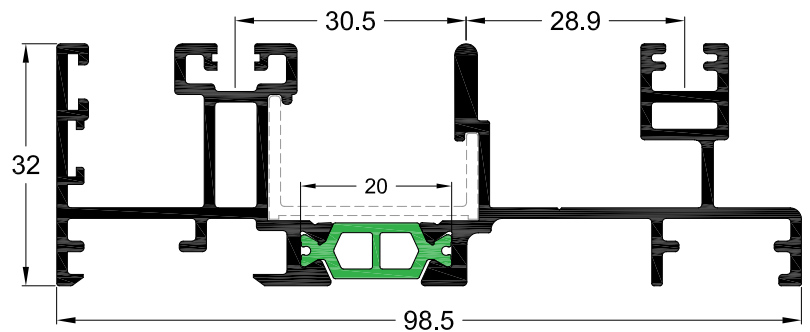
Code Κωδικός	200-112
Weight Βάρος	836 gr/m
Description	Single rail
Περιγραφή	Μονός οδηγός



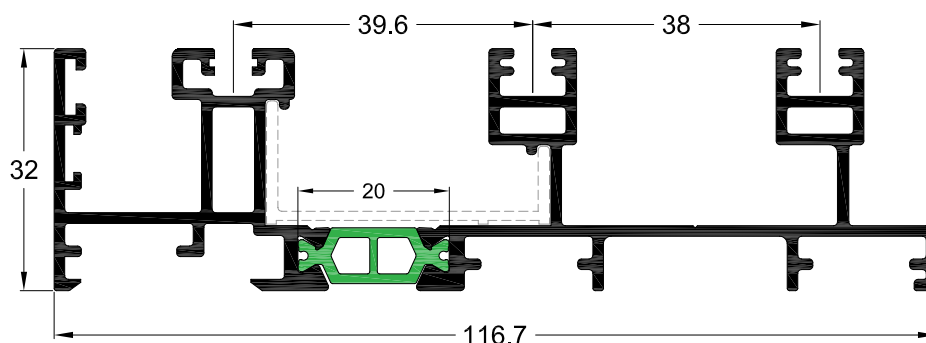
Code Κωδικός	200-122
Weight Βάρος	1290 gr/m
Description	Double rail window-mosquito screen & window-shutter
Περιγραφή	Διπλός οδηγός για τζάμι-σίτα & τζάμι-παντζούρι



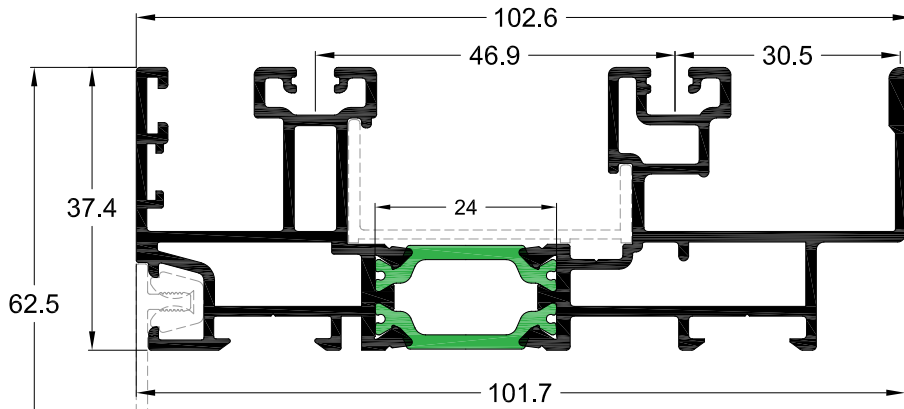
Code Κωδικός	200-124
Weight Βάρος	1122 gr/m
Description	Double rail for window-mosquito screen
Περιγραφή	Διπλός οδηγός για τζάμι-σίτα



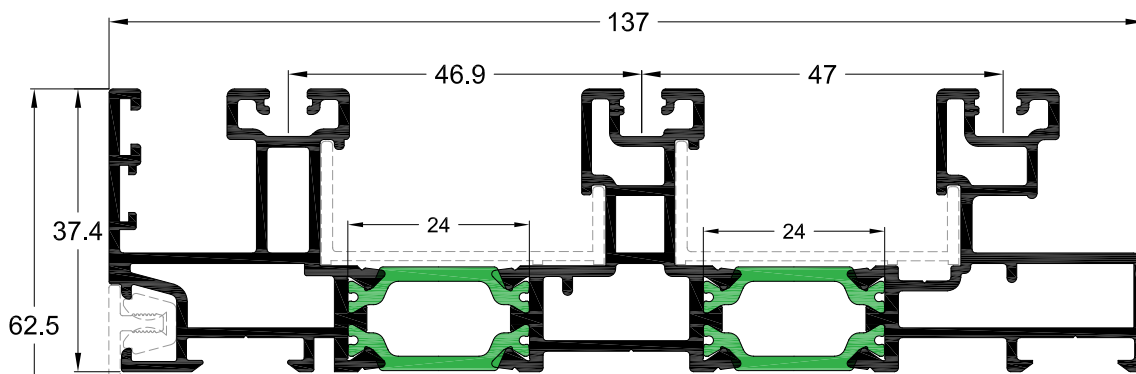
Code Κωδικός	200-152
Weight Βάρος	1503 gr/m
Description	Triple rail for window-mosquito screen-shutter
Περιγραφή	Τριπλός οδηγός για τζάμι-σίτα-παντζούρι



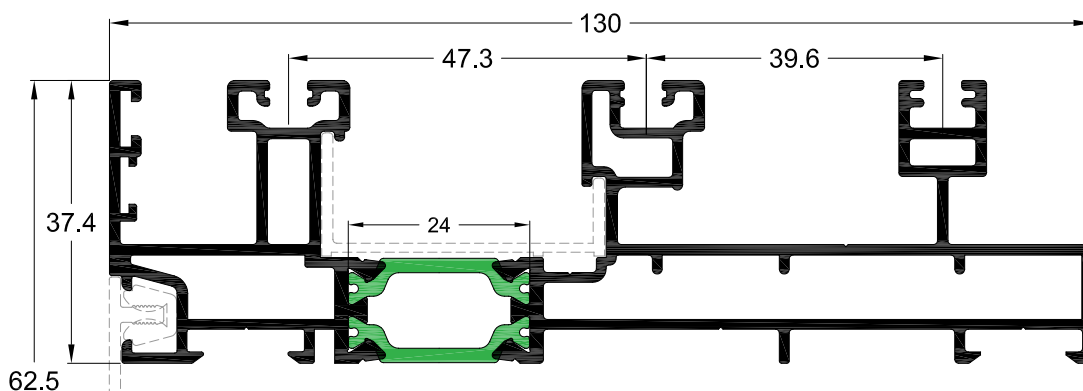
Code Κωδικός	200-155
Weight Βάρος	1693 gr/m
Description	Triple rail for window-mosquito screen-shutter
Περιγραφή	Τριπλός οδηγός για τζάμι-σίτα-παντζούρι



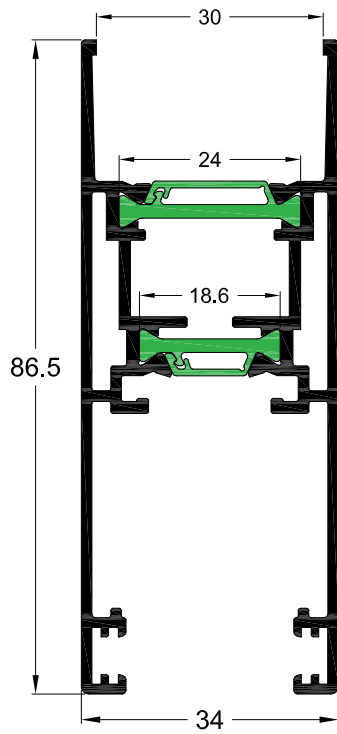
Code Κωδικός	200-125
Weight Βάρος	1881 gr/m
Description	Double overlapping rail with mosquito screen
Περιγραφή	Διπλός οδηγός επαλλήλου με σίτα



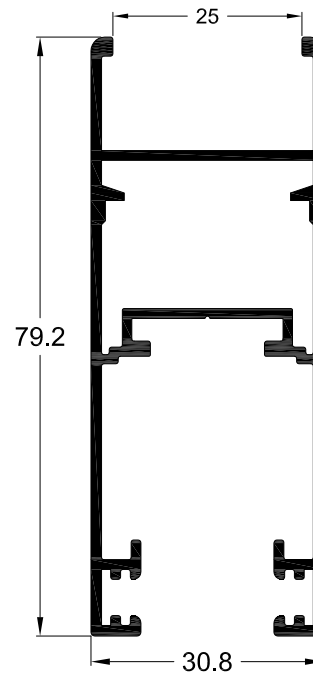
Code Κωδικός	200-136
Weight Βάρος	2584 gr/m
Description	Triple overlapping rail
Περιγραφή	Τριπλός οδηγός επαλλήλου



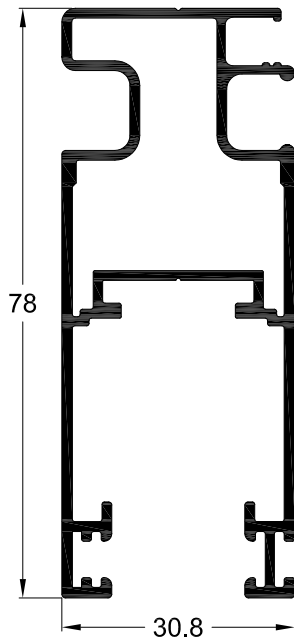
Code Κωδικός	200-137
Weight Βάρος	2270 gr/m
Description	Triple overlapping rail with mosquito screen
Περιγραφή	Τριπλός οδηγός επαλλήλου με σίτα



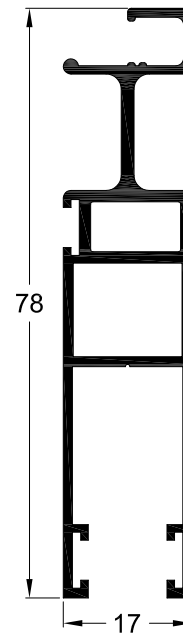
Code Κωδικός	200-201
Weight Βάρος	1468 gr/m
Description	Window sash
Περιγραφή	Φύλλο παραθύρου



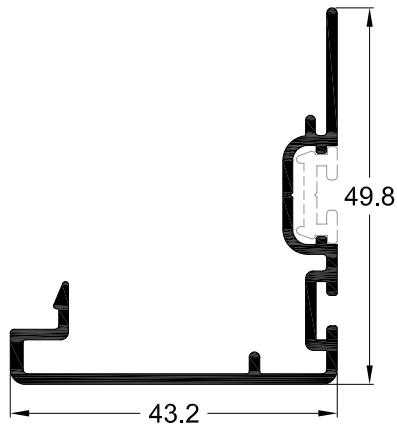
Code Κωδικός	220-208
Weight Βάρος	1037 gr/m
Description	Shutter sash
Περιγραφή	Φύλλο παντζουριού



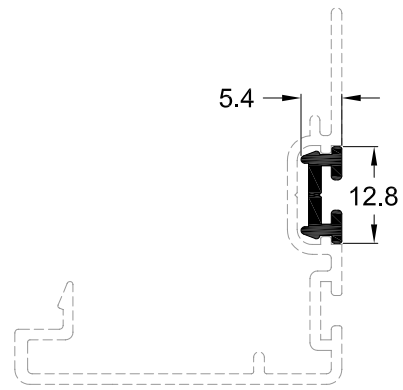
Code Κωδικός	220-206
Weight Βάρος	1082 gr/m
Description	Sash for mosquito screen
Περιγραφή	Φύλλο σίτας



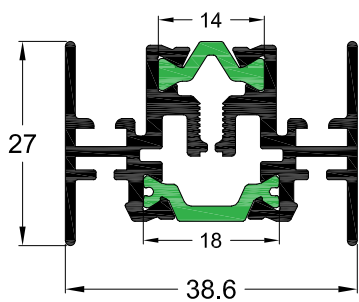
Code Κωδικός	200-207
Weight Βάρος	756 gr/m
Description	Sash for mosquito screen
Περιγραφή	Φύλλο σίτας



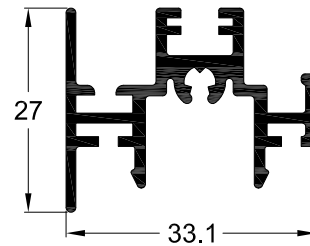
Code Κωδικός	200-302
Weight Βάρος	504 gr/m
Description	Interlocking profile for overlapping
Περιγραφή	Γάντζος επάλληλου



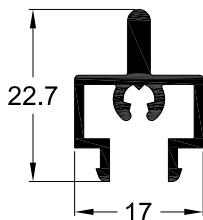
Code Κωδικός	450-906
Weight Βάρος	99 gr/m
Description	Clip for interlocking profile
Περιγραφή	Κλιπ γάντζου



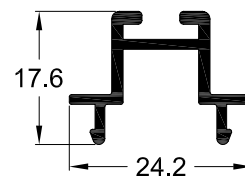
Code Κωδικός	200-306
Weight Βάρος	918 gr/m
Description	Central adapter for sash
Περιγραφή	Μπινί φύλλου



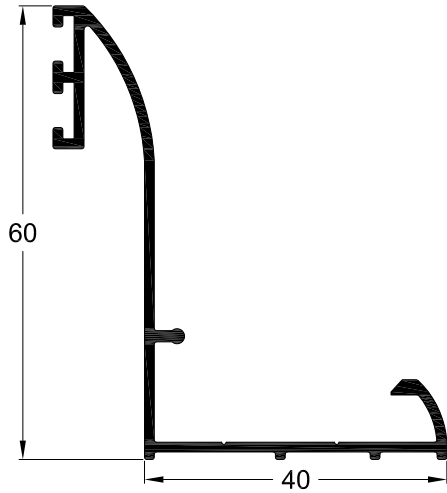
Code Κωδικός	220-308
Weight Βάρος	546 gr/m
Description	Central adapter for shutter & mosquito screen
Περιγραφή	Μπινί παντζουριού/σίτας



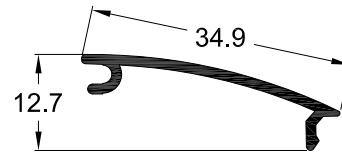
Code Κωδικός	200-307
Weight Βάρος	273 gr/m
Description	Central adapter for 200-207 mosquito screen
Περιγραφή	Μπινί σίτας 200-207



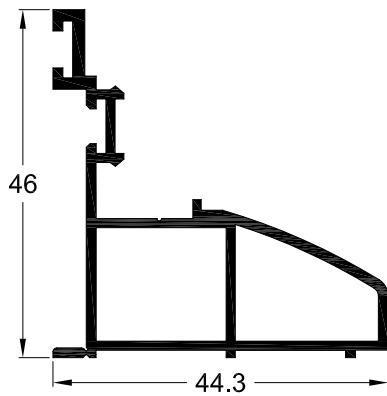
Code Κωδικός	205-308
Weight Βάρος	235 gr/m
Description	Central adapter for mosquito screen
Περιγραφή	Μπινί σίτας



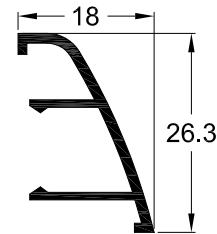
Code Κωδικός	220-804
Weight Βάρος	540 gr/m
Description	Gap cover profile
Περιγραφή	Αρμοκάλυπτρο



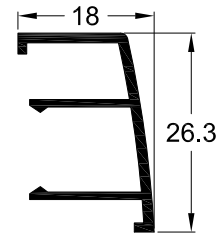
Code Κωδικός	210-732
Weight Βάρος	162 gr/m
Description	Cover for 220-804 gap cover profile
Περιγραφή	Καπάκι αρμοκάλυπτρου 220-804



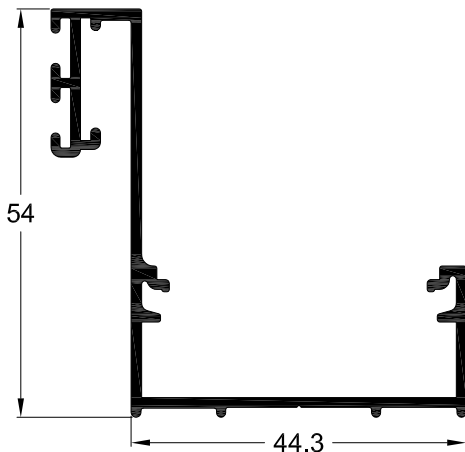
Code Κωδικός	230-803
Weight Βάρος	612 gr/m
Description	Gap cover profile
Περιγραφή	Αρμοκάλυπτρο



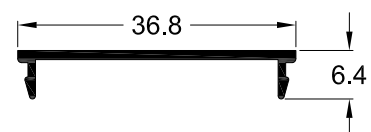
Code Κωδικός	230-806
Weight Βάρος	192 gr/m
Description	Cover for 230-803 gap cover profile
Περιγραφή	Καπάκι αρμοκάλυπτρου 230-803



Code Κωδικός	230-804
Weight Βάρος	228 gr/m
Description	Cover for 230-803 gap cover profile
Περιγραφή	Καπάκι αρμοκάλυπτρου 230-803

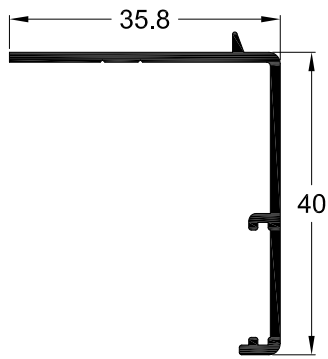


Code Κωδικός	200-801
Weight Βάρος	649 gr/m
Description	Gap cover profile
Περιγραφή	Αρμοκάλυπτρο

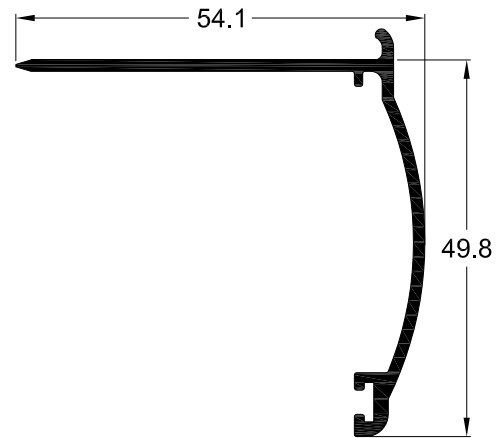


Code Κωδικός	3200-905
Weight Βάρος	151 gr/m
Description	Cover for 200-801 gap cover profile
Περιγραφή	Καπάκι αρμοκάλυπτρου 200-801

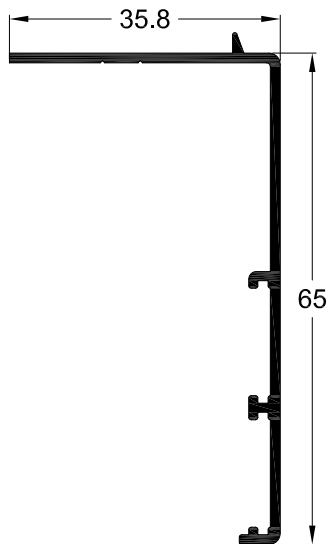
Profiles 1:1 - Προφίλ 1:1



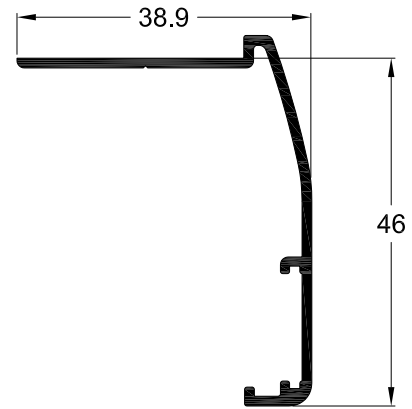
Code Κωδικός	540-801
Weight Βάρος	297 gr/m
Description	Straight gap cover profile 40mm
Περιγραφή	Αρμοκάλυπτρο ίσιο 40mm



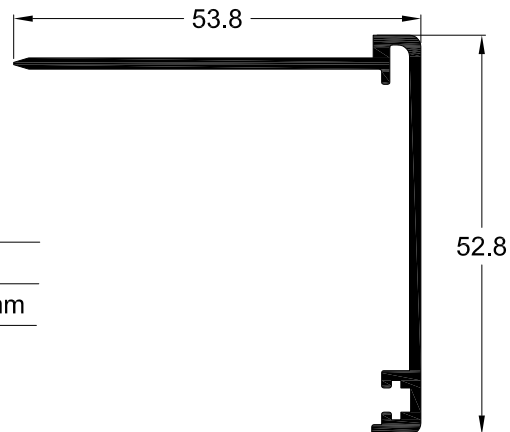
Code Κωδικός	510-802
Weight Βάρος	464 gr/m
Description	Gap cover profile
Περιγραφή	Αρμοκάλυπτρο



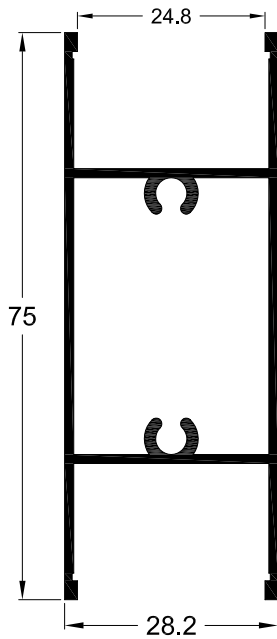
Code Κωδικός	540-805
Weight Βάρος	401 gr/m
Description	Straight gap cover profile 65mm
Περιγραφή	Αρμοκάλυπτρο ίσιο 65mm



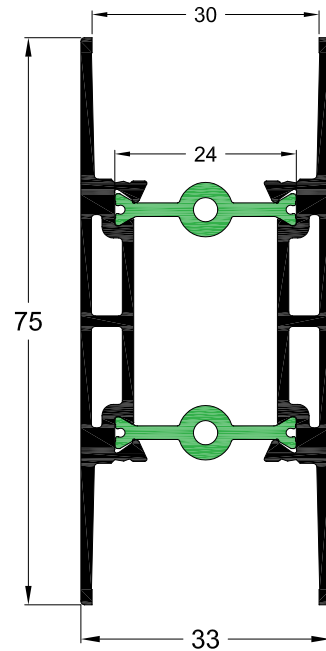
Code Κωδικός	540-806
Weight Βάρος	345 gr/m
Description	Gap cover profile
Περιγραφή	Αρμοκάλυπτρο



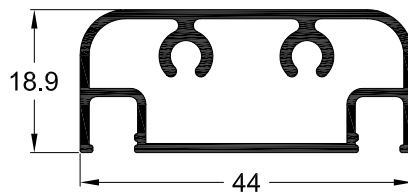
Code Κωδικός	510-806
Weight Βάρος	491 gr/m
Description	Straight gap cover profile 52.8mm
Περιγραφή	Αρμοκάλυπτρο ίσιο 52.8mm



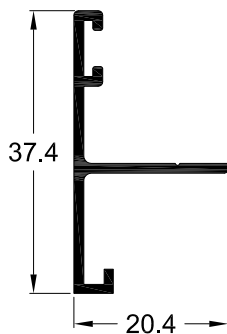
Code Κωδικός	210-501
Weight Βάρος	749 gr/m
Description	Transom for shutter
Περιγραφή	Χώρισμα παντζουριού



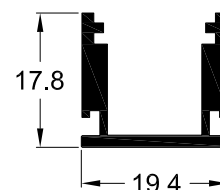
Code Κωδικός	200-501
Weight Βάρος	1334 gr/m
Description	Transom for sash
Περιγραφή	Χώρισμα φύλλου



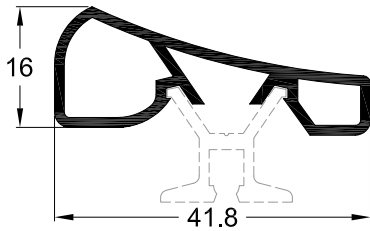
Code Κωδικός	210-903
Weight Βάρος	555 gr/m
Description	Transom for mosquito screen
Περιγραφή	Τραβέρσα σίτας



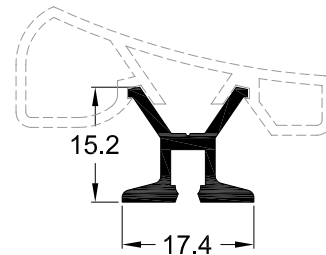
Code Κωδικός	200-903
Weight Βάρος	244 gr/m
Description	Water drip profile
Περιγραφή	Νεροσταλάκτης



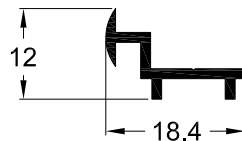
Code Κωδικός	230-916
Weight Βάρος	308 gr/m
Description	Addition for In-Line lock
Περιγραφή	Προσθήκη για κλειδαριά In-Line



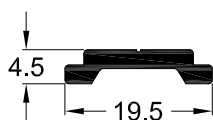
Code Κωδικός	230-902
Weight Βάρος	382 gr/m
Description	Handle for sash
Περιγραφή	Προφίλ χειρολαβής



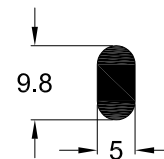
Code Κωδικός	230-903
Weight Βάρος	216 gr/m
Description	Base for handle 230-902
Περιγραφή	Βάση για χειρολαβή 230-902



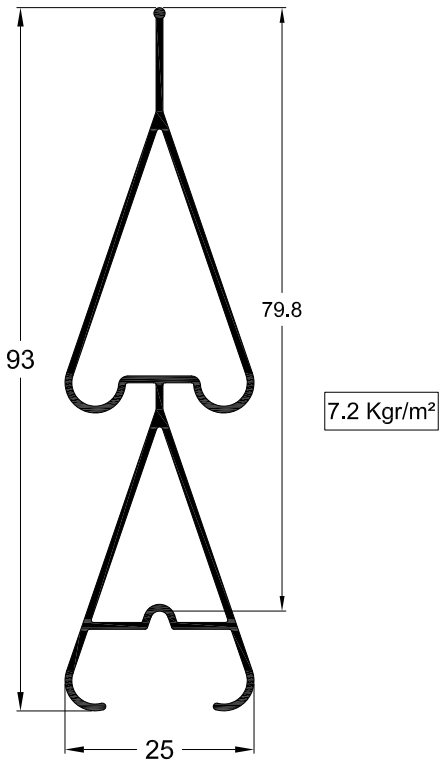
Code Κωδικός	570-901
Weight Βάρος	113 gr/m
Description	Frame connector
Περιγραφή	Συνδετικό κασώματος



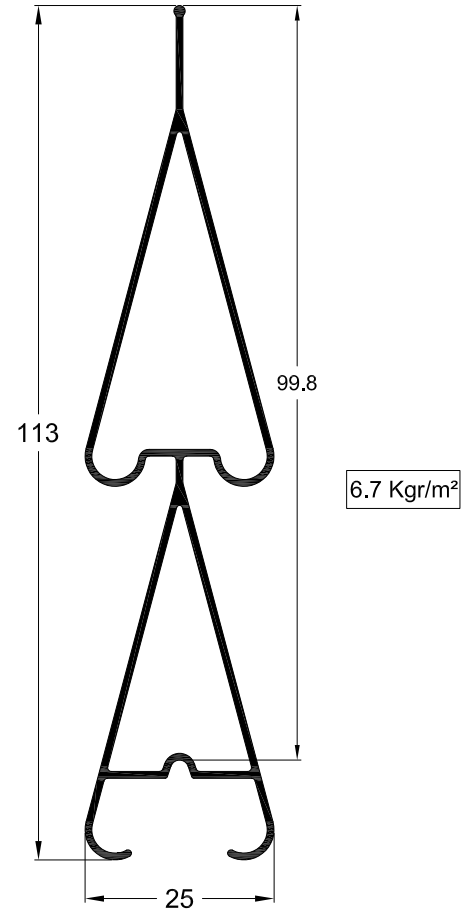
Code Κωδικός	410-905
Weight Βάρος	148 gr/m
Description	Transmission rod
Περιγραφή	Ντίζα μετάδοσης κίνησης



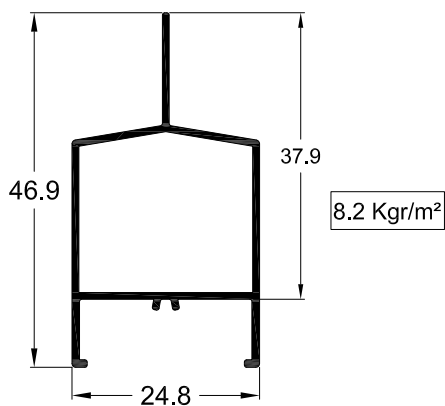
Code Κωδικός	250-802
Weight Βάρος	118 gr/m
Description	Aluminum rail
Περιγραφή	Οδηγός αλουμινίου



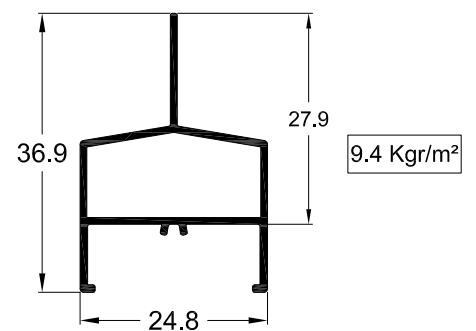
Code Κωδικός	245-021
Weight Βάρος	574 gr/m
Description	Double louver
Περιγραφή	Περσίδα διπλή



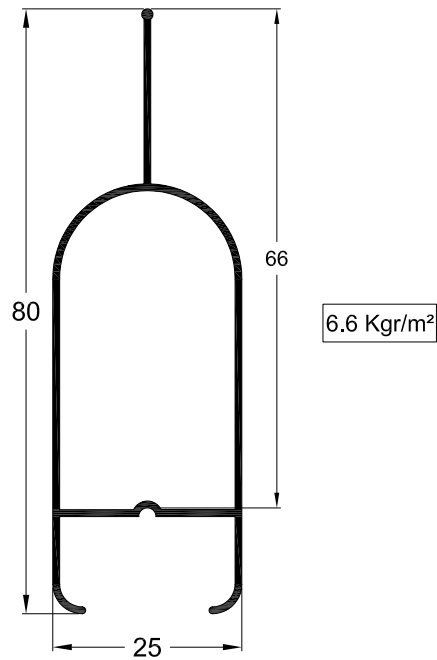
Code Κωδικός	245-023
Weight Βάρος	674 gr/m
Description	Double louver
Περιγραφή	Περσίδα διπλή



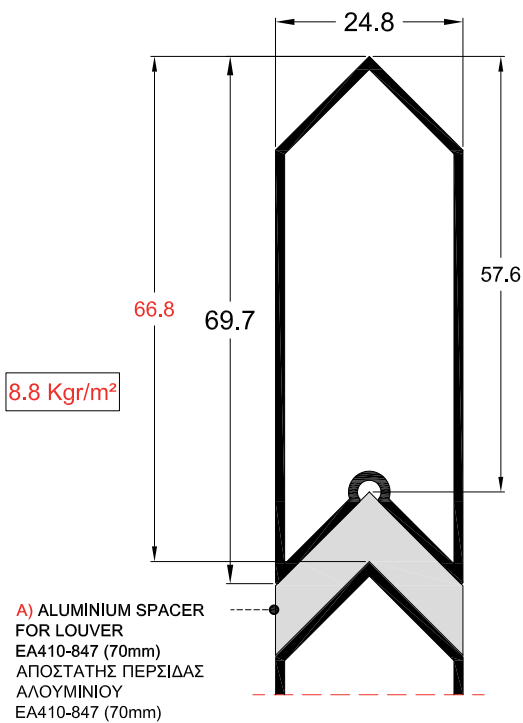
Code Κωδικός	245-026
Weight Βάρος	311 gr/m
Description	Straight louver 30mm
Περιγραφή	Περσίδα ίσια 30mm



Code Κωδικός	245-027
Weight Βάρος	263 gr/m
Description	Straight louver 20mm
Περιγραφή	Περσίδα ίσια 20mm

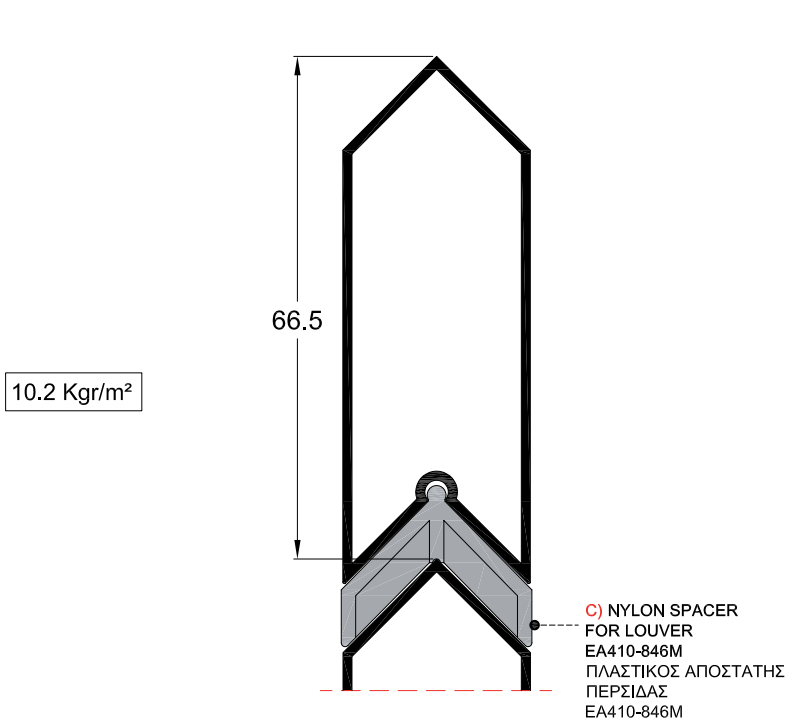


Code Κωδικός	245-014
Weight Βάρος	433 gr/m
Description	Single louver
Περιγραφή	Περσίδα μονή



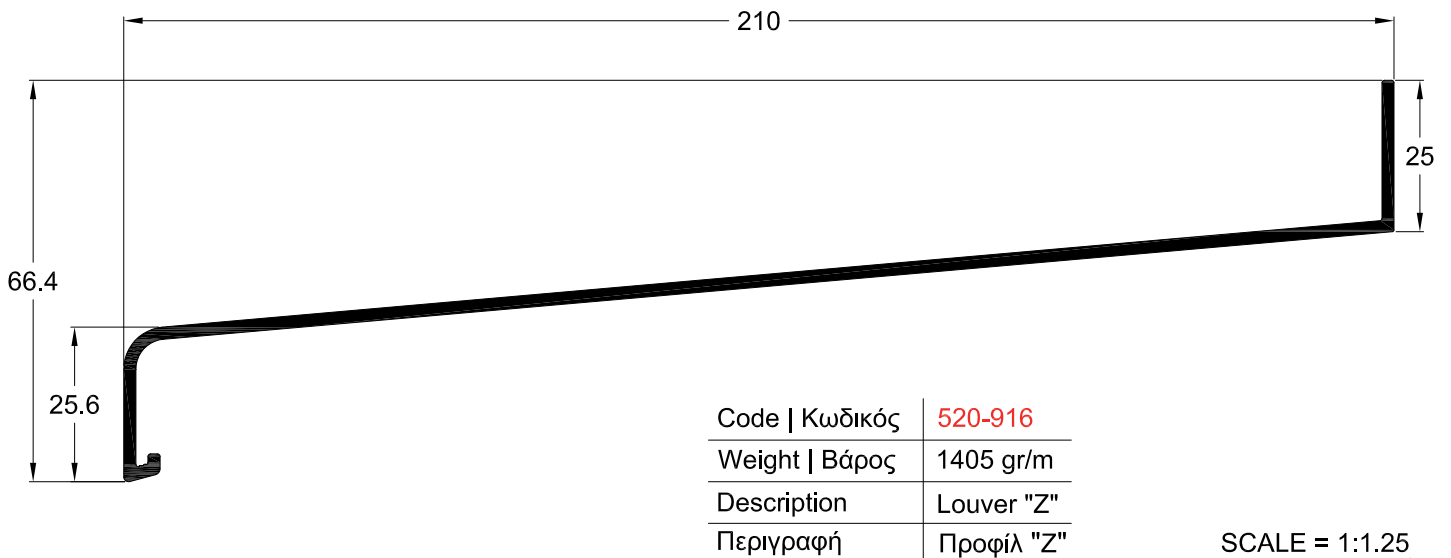
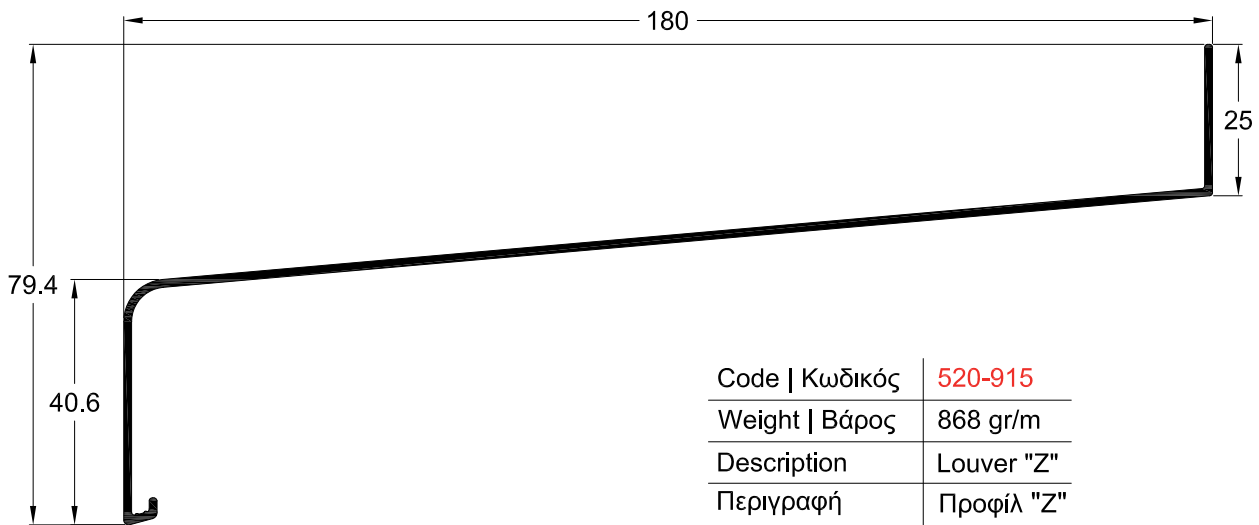
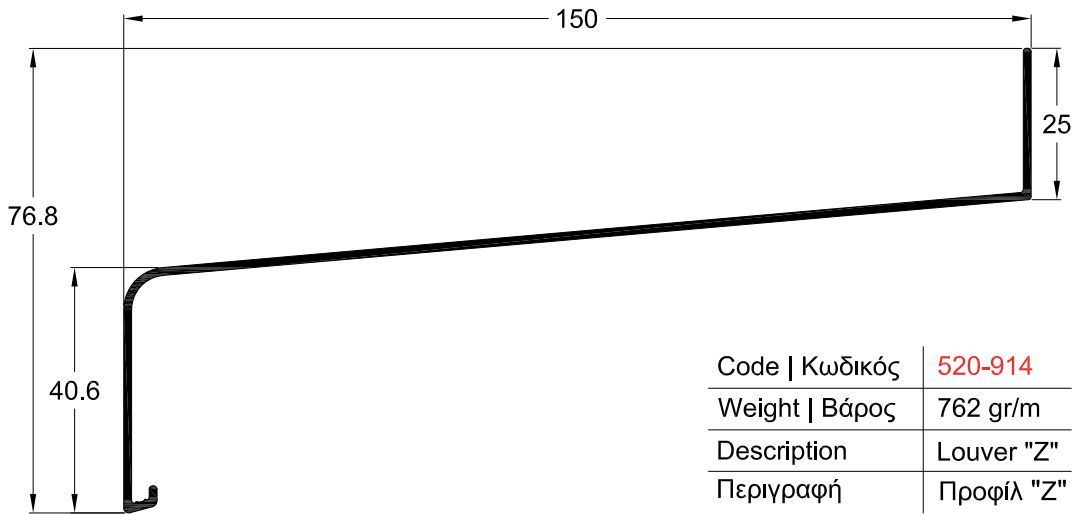
A) ALUMINIUM SPACER FOR LOUVER
 EA410-847 (70mm)
 ΑΠΟΣΤΑΤΗΣ ΠΕΡΣΙΔΑΣ ΑΛΟΥΜΙΝΙΟΥ
 EA410-847 (70mm)

B) ALUMINIUM SPACER FOR LOUVER
 EA410-848 (120mm)
 ΑΠΟΣΤΑΤΗΣ ΠΕΡΣΙΔΑΣ ΑΛΟΥΜΙΝΙΟΥ
 EA410-848 (120mm)



C) NYLON SPACER FOR LOUVER
 EA410-846M
 ΠΛΑΣΤΙΚΟΣ ΑΠΟΣΤΑΤΗΣ ΠΕΡΣΙΔΑΣ
 EA410-846M

Code Κωδικός	245-013
Weight Βάρος	590 gr/m
Description	Louwer
Περιγραφή	Περσίδα

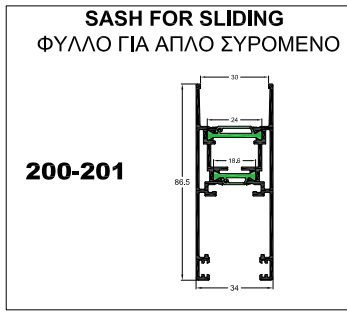


SCALE = 1:1.25

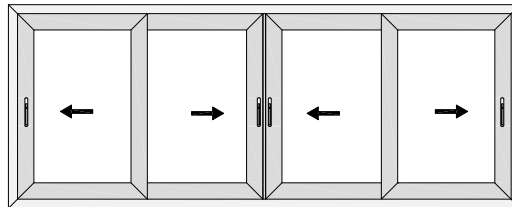
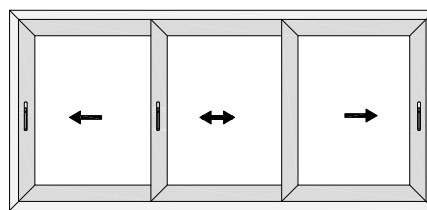
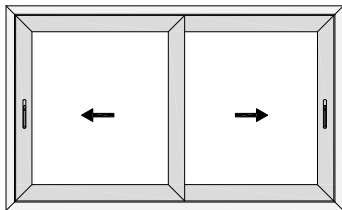
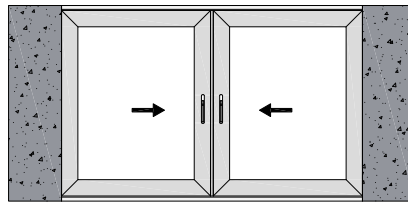
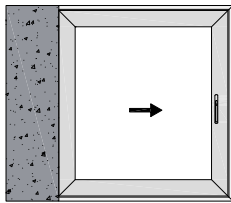
SL200

Sections - Τομές



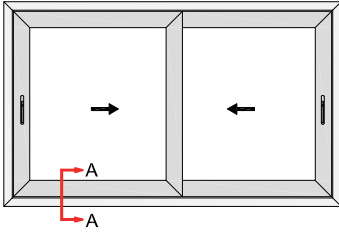


WINDOW CONFIGURATIONS
ΤΥΠΟΛΟΓΙΕΣ ΚΑΤΑΣΚΕΥΩΝ

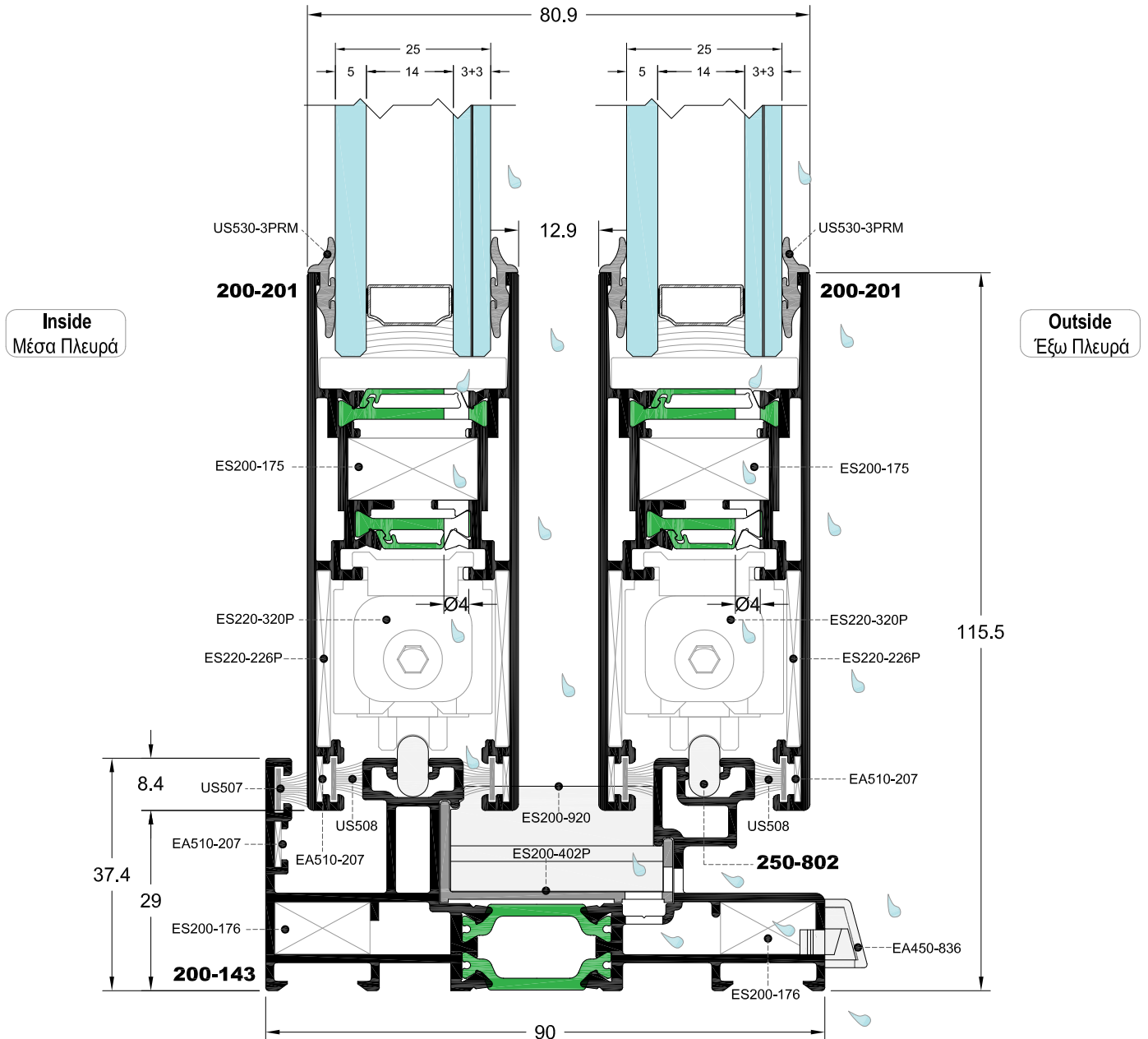
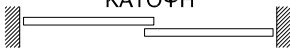


VERTICAL SECTION OF OVERLAPPING
ΚΑΘΕΤΗ ΤΟΜΗ ΕΠΑΛΛΗΛΟΥ

FRONT VIEW
ΟΨΗ



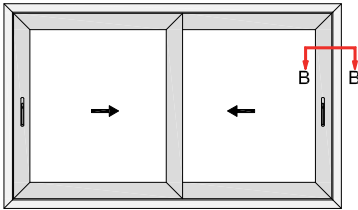
TOP VIEW
ΚΑΤΟΨΗ



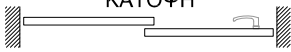
SCALE = 1:1

HORIZONTAL SECTION OF LOCKING FOR OVERLAPPING
ΟΡΙΖΟΝΤΙΑ ΤΟΜΗ ΚΛΕΙΔΩΜΑΤΟΣ ΕΠΑΛΛΗΛΟΥ

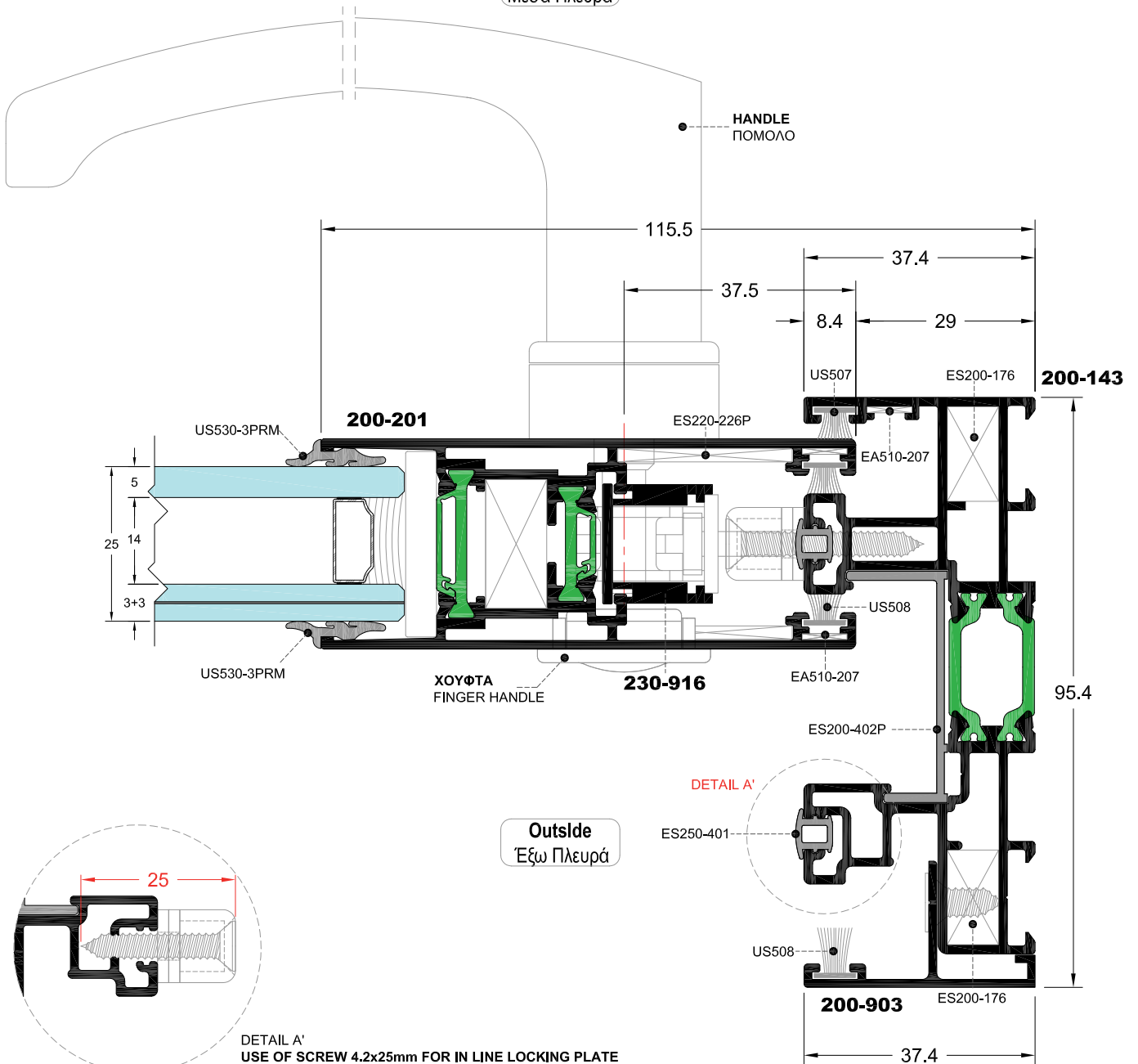
FRONT VIEW
 ΟΨΗ



TOP VIEW
 ΚΑΤΟΨΗ



Inside
 Μέσα Πλευρά

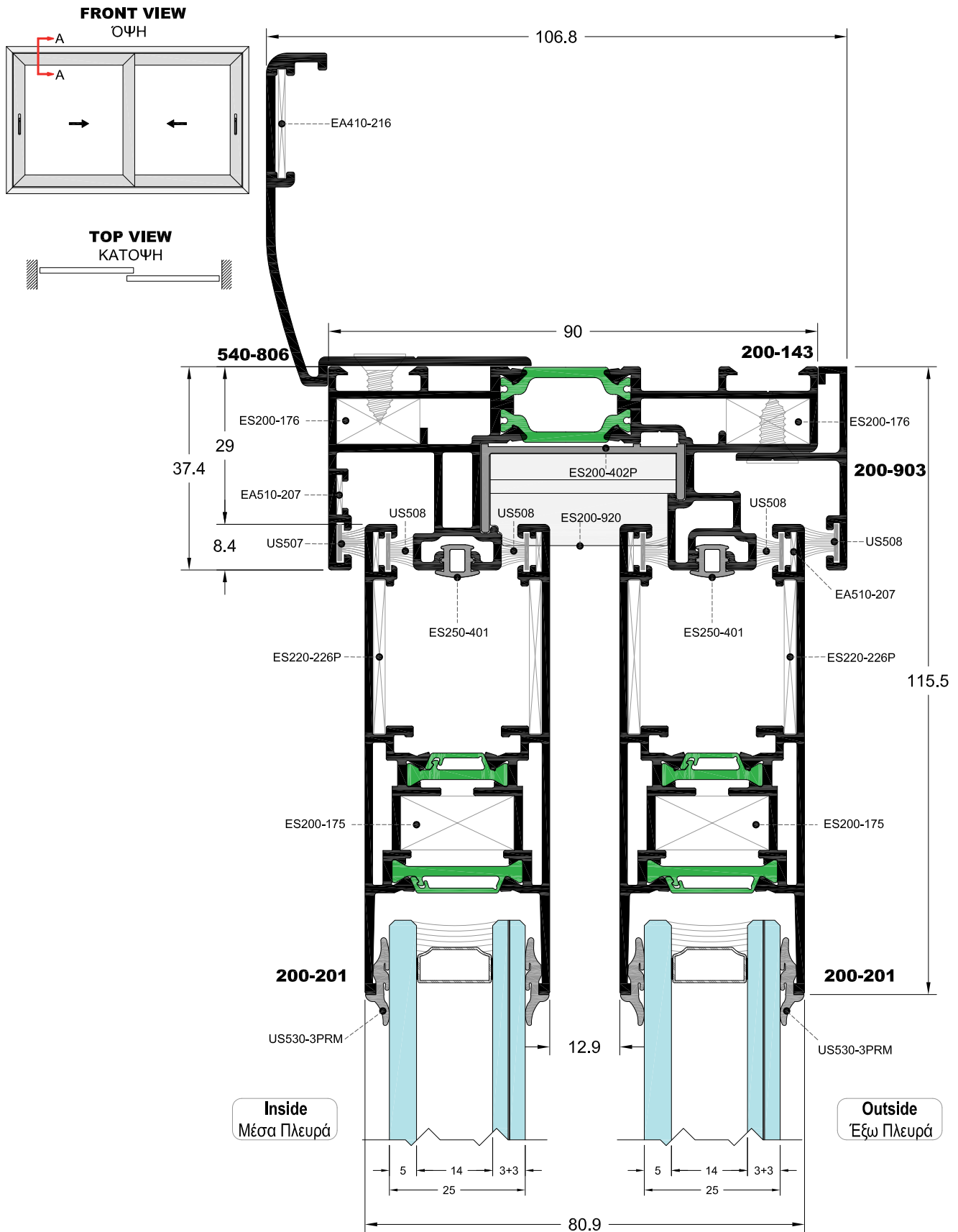


Outside
 Έξω Πλευρά

DETAIL A'
 USE OF SCREW 4.2x25mm FOR IN LINE LOCKING PLATE
 ΧΡΗΣΗ ΒΙΔΑΣ 4.2x25mm ΓΙΑ ΑΝΤΙΚΡΥΣΜΑ IN LINE

SCALE = 1:1

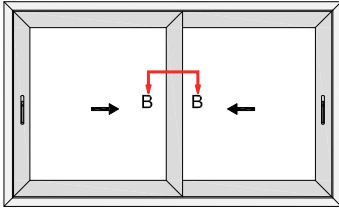
TOP VERTICAL SECTION OF OVERLAPPING
ΕΠΑΝΩ ΚΑΘΕΤΗ ΤΟΜΗ ΕΠΑΛΛΗΛΟΥ



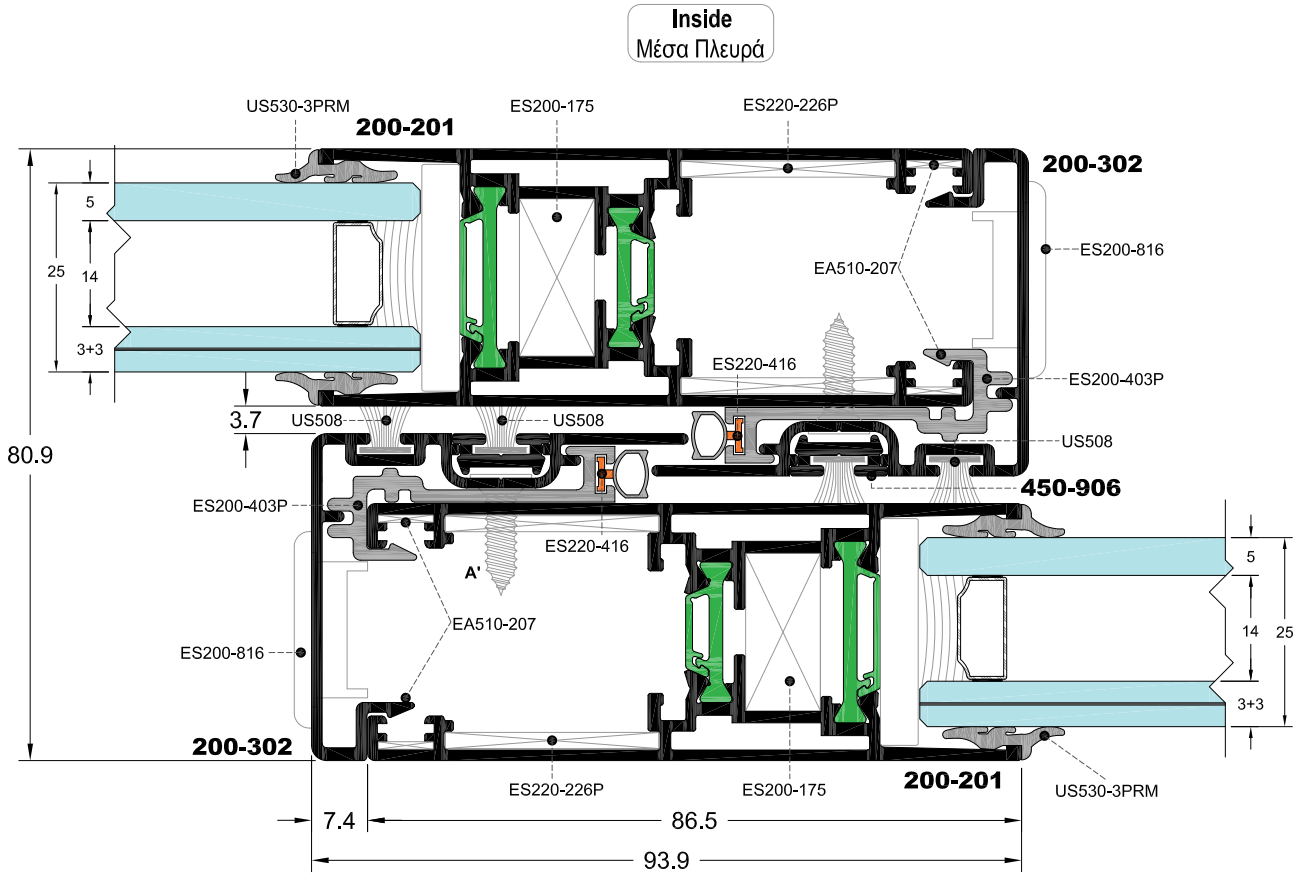
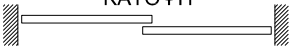
SCALE = 1:1

HORIZONTAL SECTION OF INTERLOCKING PROFILE ΟΡΙΖΩΝΤΙΑ ΤΟΜΗ ΓΑΝΤΖΟΥ

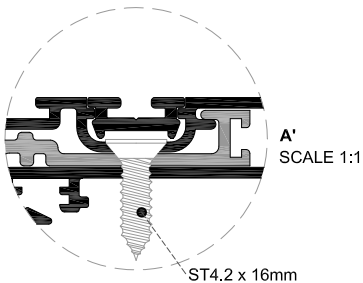
FRONT VIEW
ΟΨΗ



TOP VIEW
ΚΑΤΟΨΗ



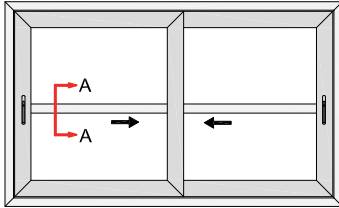
Outside
Έξω Πλευρά



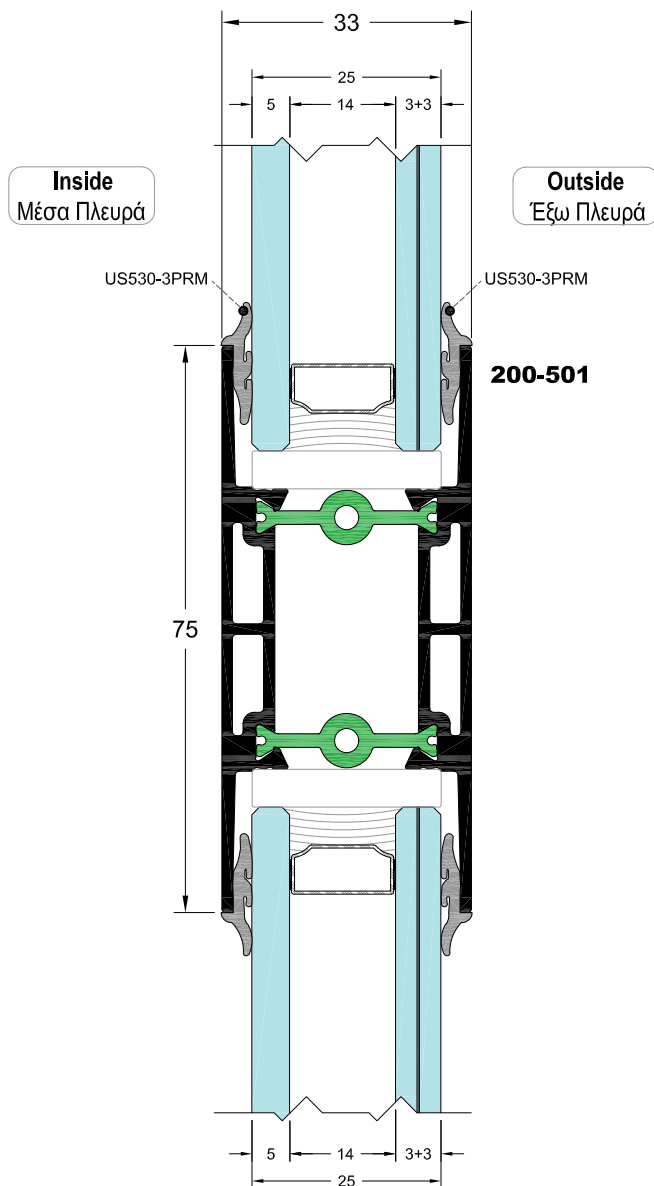
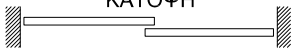
SCALE = 1:1

VERTICAL SECTION OF TRANSOM FOR SASH
ΚΑΘΕΤΗ ΤΟΜΗ ΧΩΡΙΣΜΑΤΟΣ ΦΥΛΛΟΥ

FRONT VIEW
 ΟΨΗ



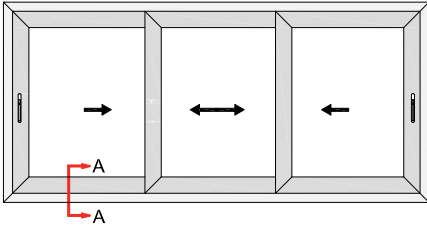
TOP VIEW
 ΚΑΤΟΨΗ



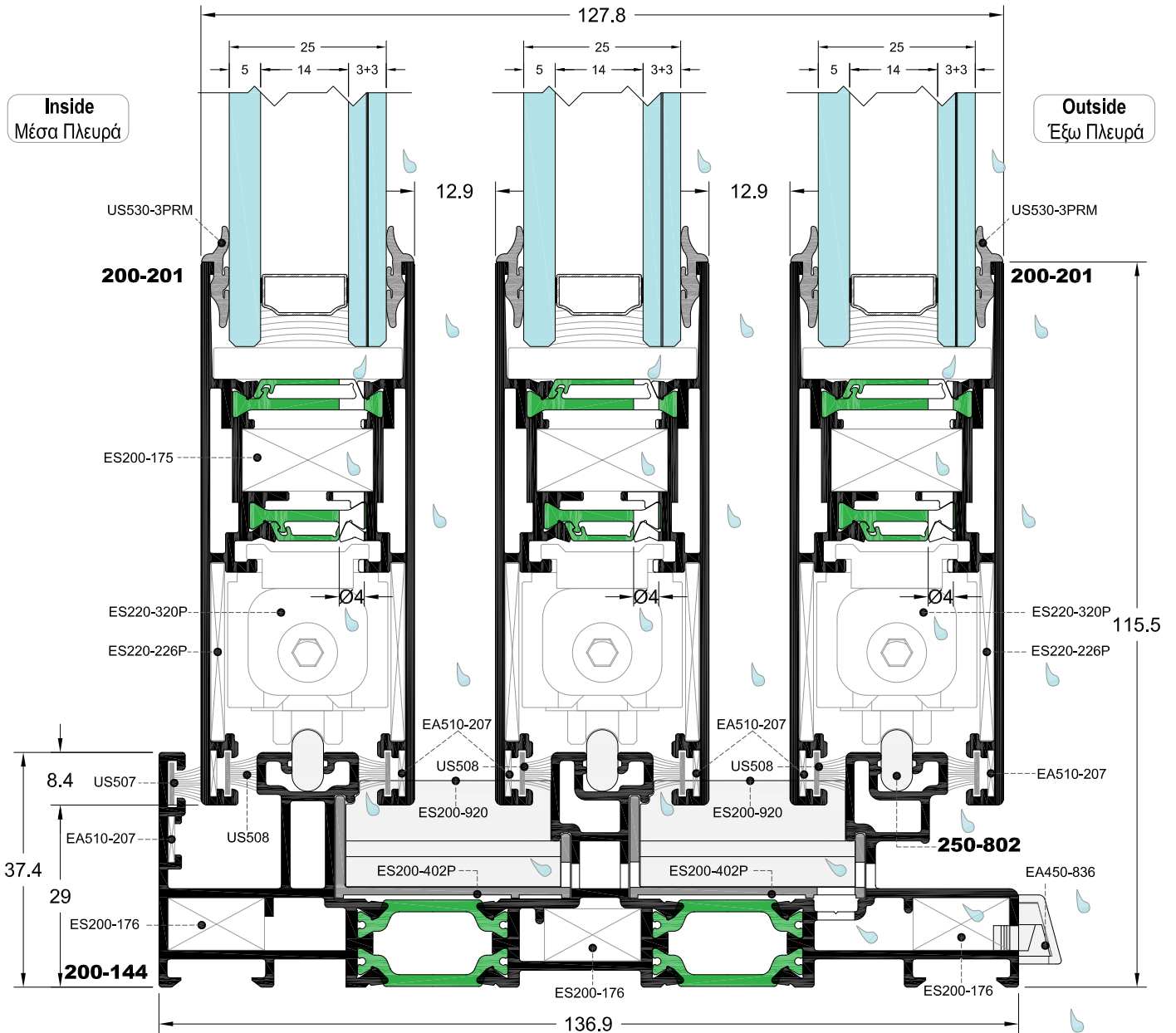
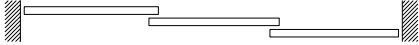
SCALE = 1:1

VERTICAL SECTION OF TRIPLE OVERLAPPING
ΚΑΘΕΤΗ ΤΟΜΗ ΤΡΙΦΥΛΛΟΥ ΕΠΑΛΛΗΛΟΥ

FRONT VIEW
 ΟΨΗ



TOP VIEW
 ΚΑΤΟΨΗ

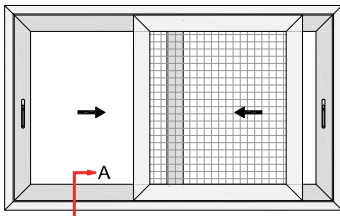


SCALE = 1:1

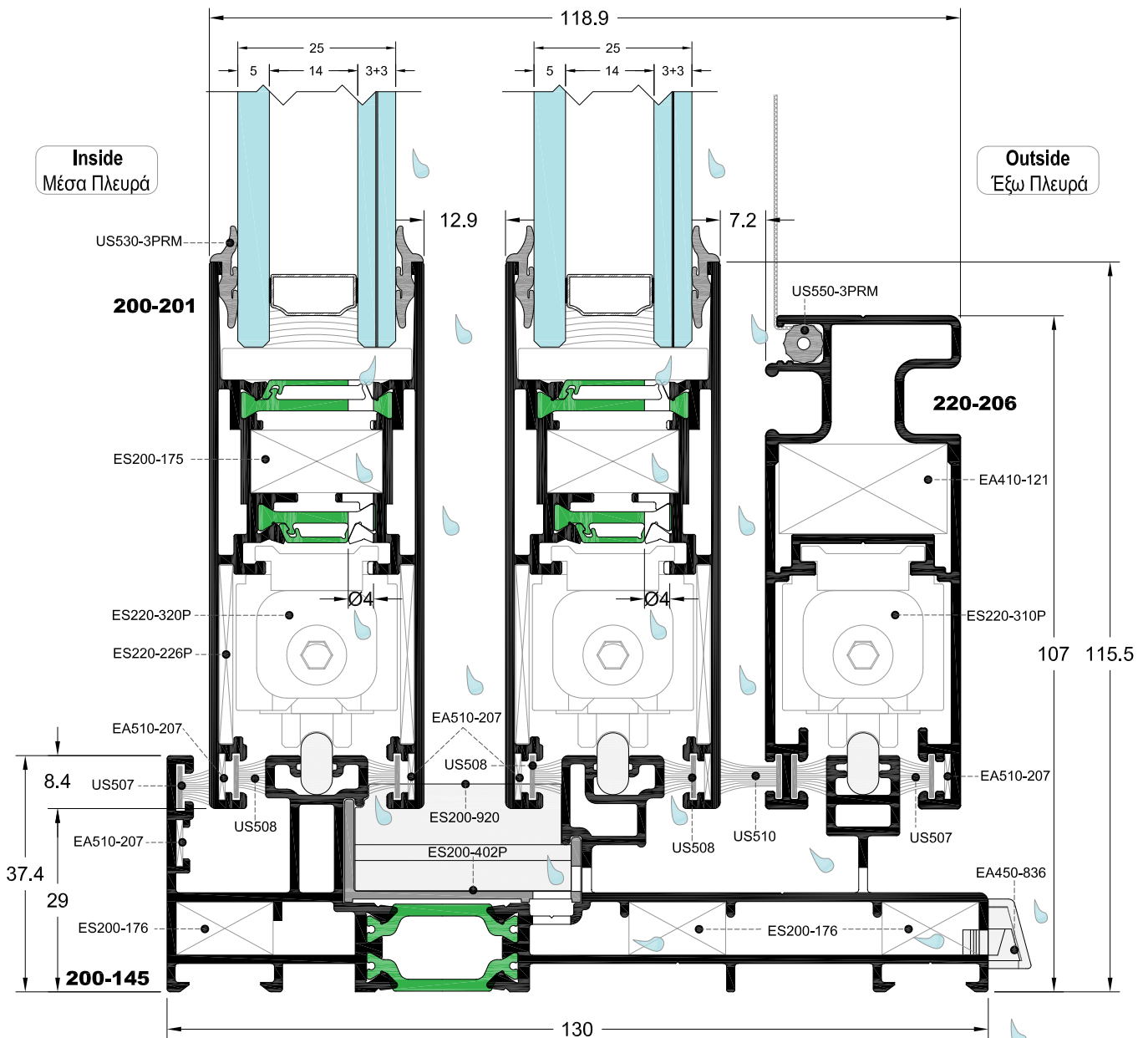
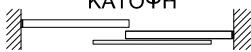
VERTICAL SECTION OF OVERLAPPING WITH MOSQUITO SCREEN

ΚΑΘΕΤΗ ΤΟΜΗ ΕΠΑΛΛΗΛΟΥ ΜΕ ΣΙΤΑ

FRONT VIEW
ΟΨΗ



TOP VIEW
ΚΑΤΟΨΗ

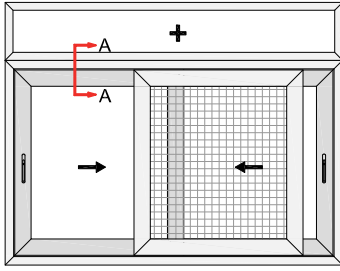


SCALE = 1:1

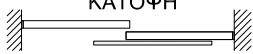
TOP VERTICAL SECTION OF OVERLAPPING WITH FIXED W4750

ΕΠΑΝΩ ΚΑΘΕΤΗ ΤΟΜΗ ΕΠΑΛΛΗΛΟΥ ΜΕ ΣΤΑΘΕΡΟ W4750

FRONT VIEW
ΟΨΗ

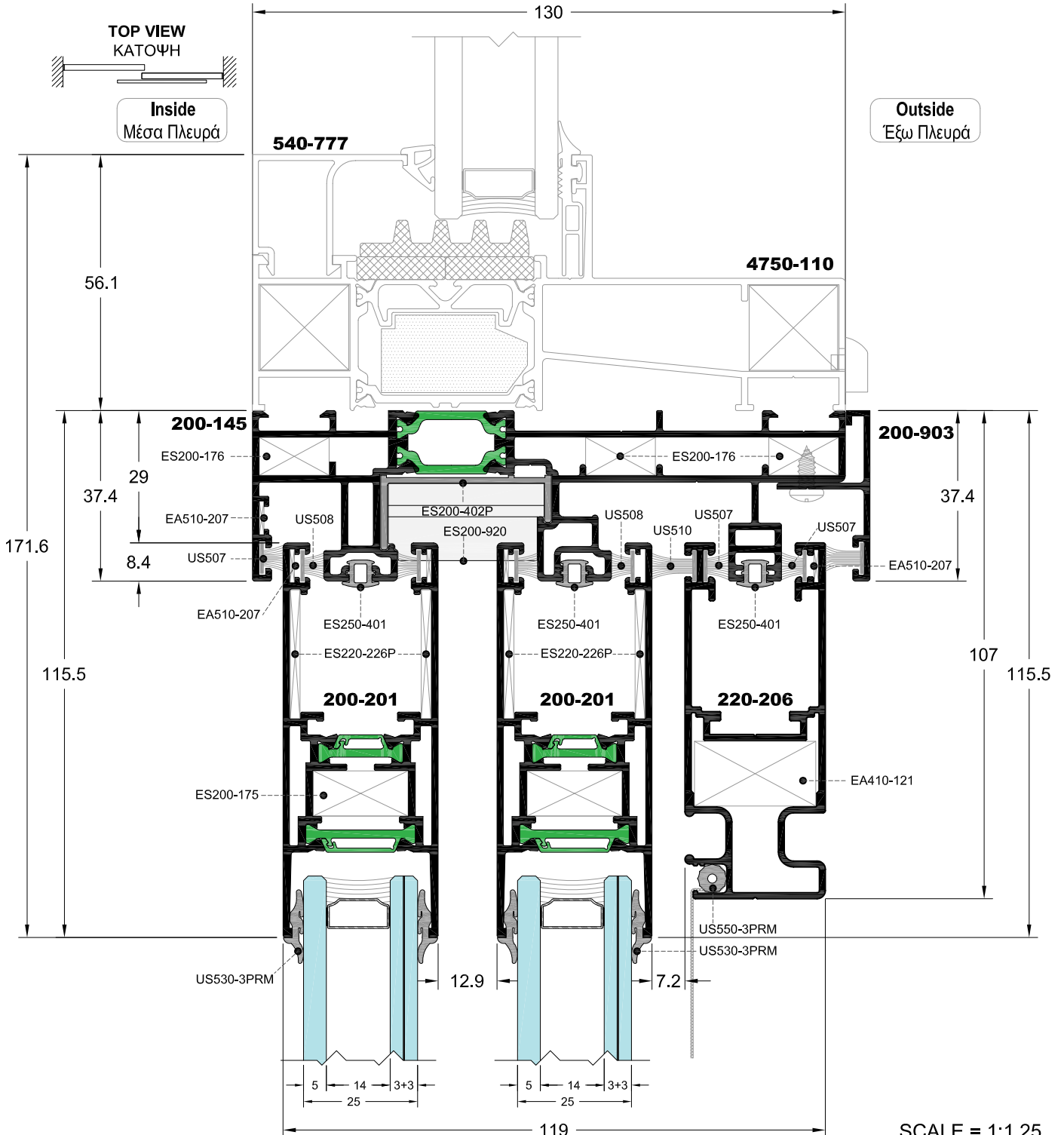


TOP VIEW
ΚΑΤΟΨΗ



Inside
Μέσα Πλευρά

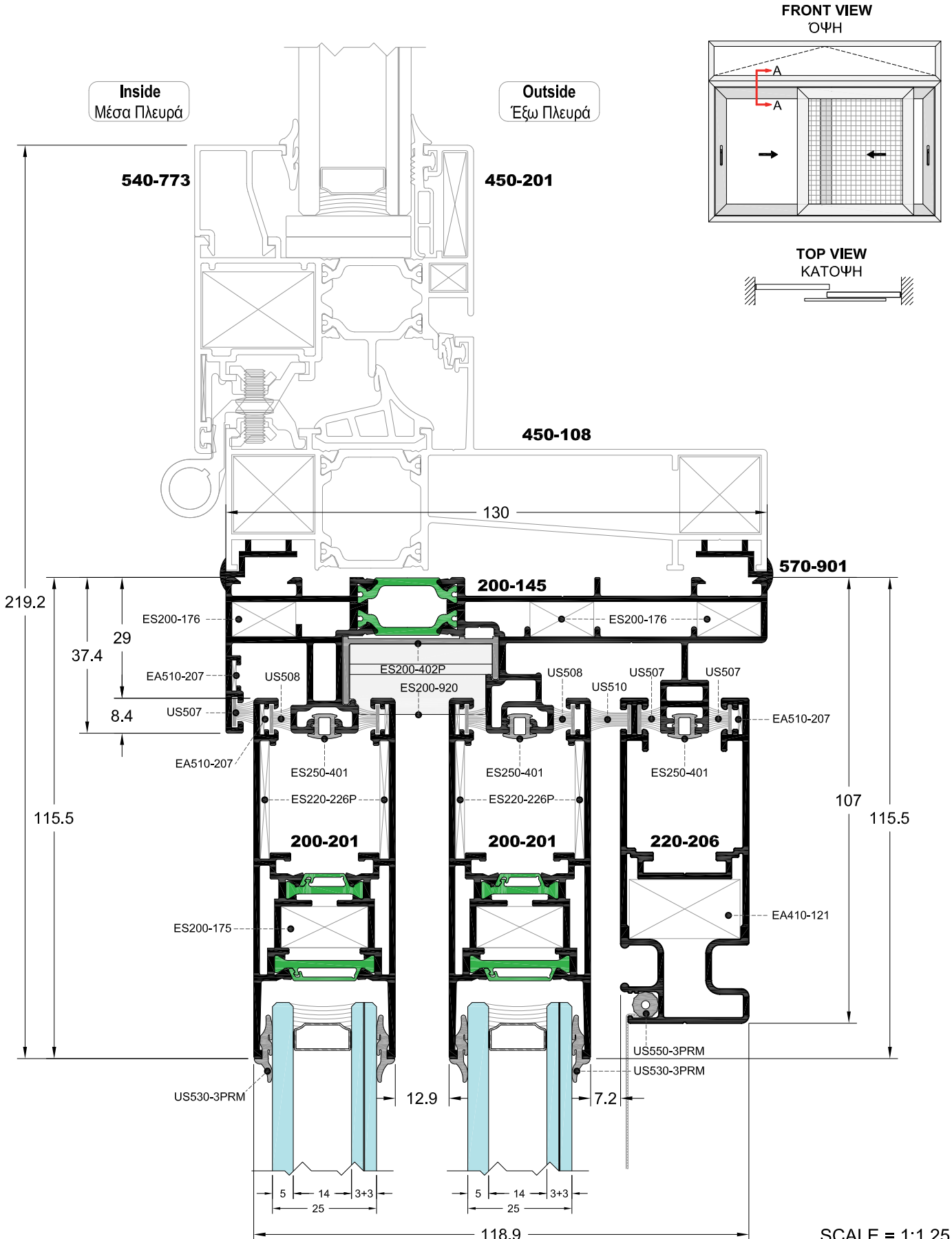
Outside
Έξω Πλευρά



SCALE = 1:1.25

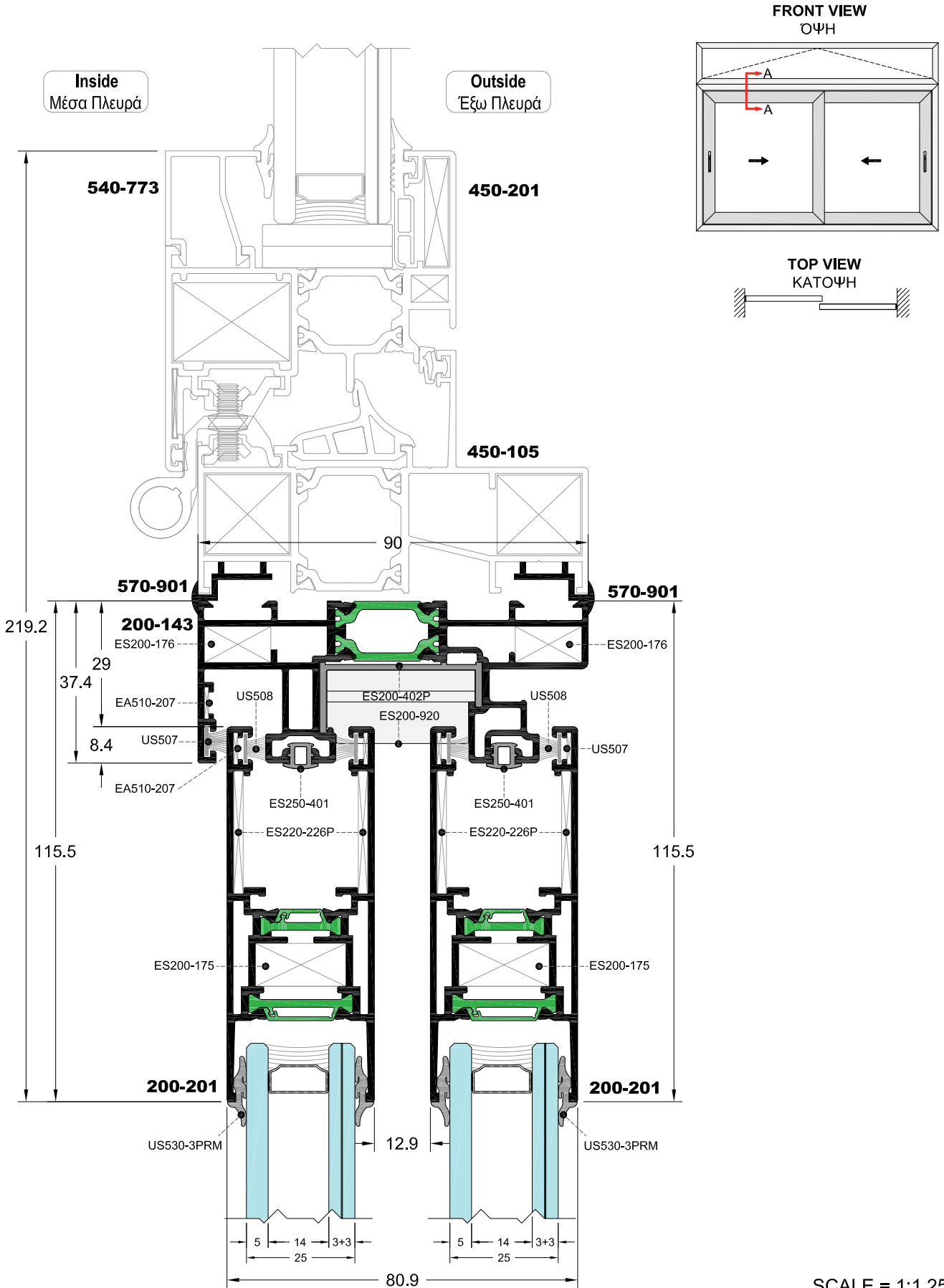
TOP VERTICAL SECTION OF OVERLAPPING WITH TILT WINDOW W450

ΕΠΑΝΩ ΚΑΘΕΤΗ ΤΟΜΗ ΕΠΑΛΛΗΛΟΥ ΜΕ ΑΝΑΚΛΙΝΟΜΕΝΟ W450



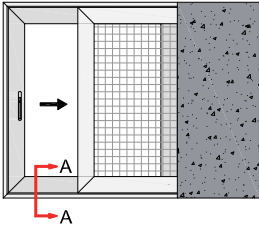
SCALE = 1:1.25

TOP VERTICAL SECTION OF OVERLAPPING WITH TILT WINDOW W450
ΕΠΑΝΩ ΚΑΘΕΤΗ ΤΟΜΗ ΕΠΑΛΛΗΛΟΥ ΜΕ ΑΝΑΚΛΙΝΟΜΕΝΟ W450

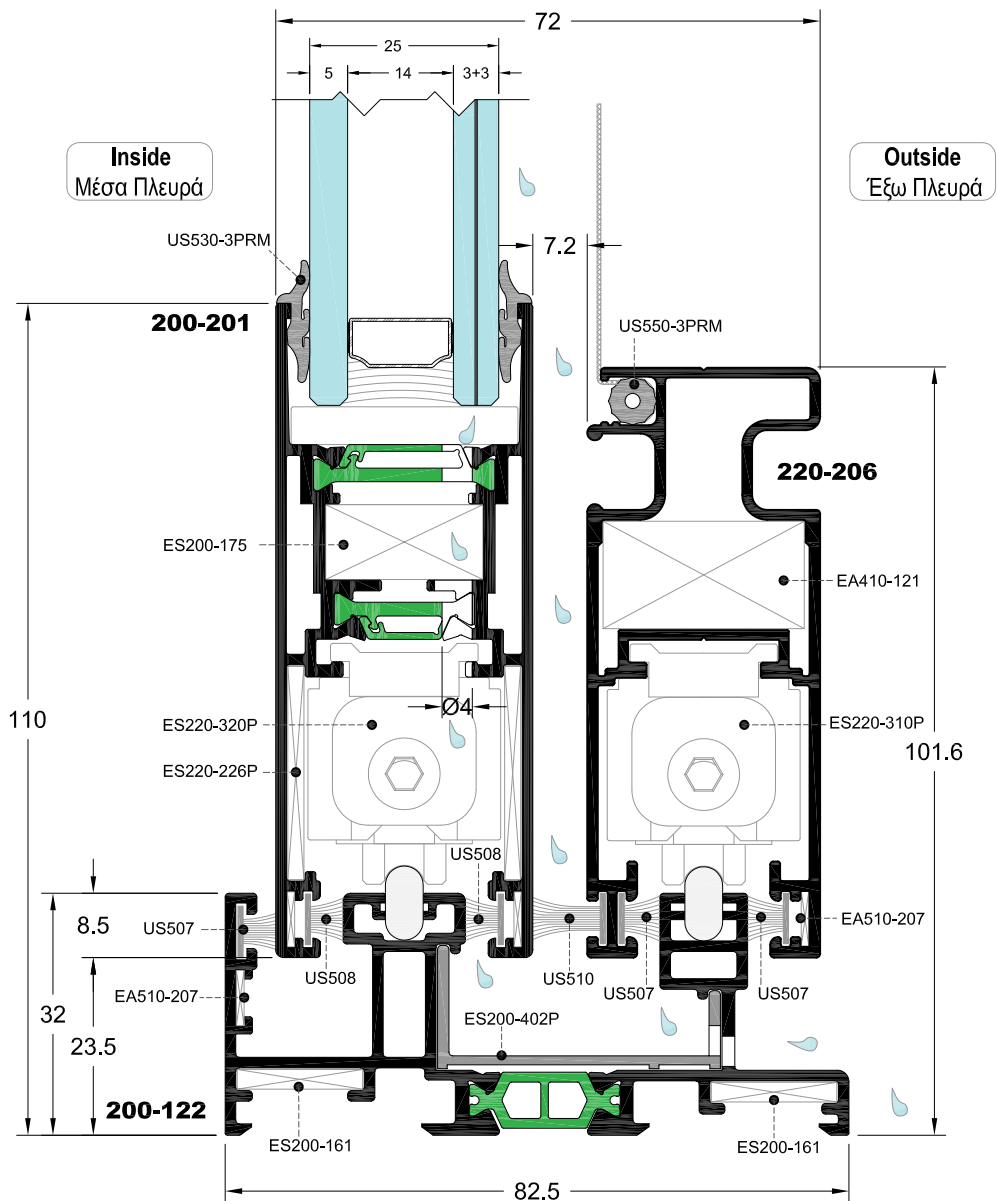


VERTICAL SECTION OF IN-WALL WITH WINDOW-MOSQUITO SCREEN
ΚΑΘΕΤΗ ΤΟΜΗ ΧΩΝΕΥΤΟΥ ΜΕ ΤΖΑΜΙ-ΣΙΤΑ

FRONT VIEW
 ΟΨΗ



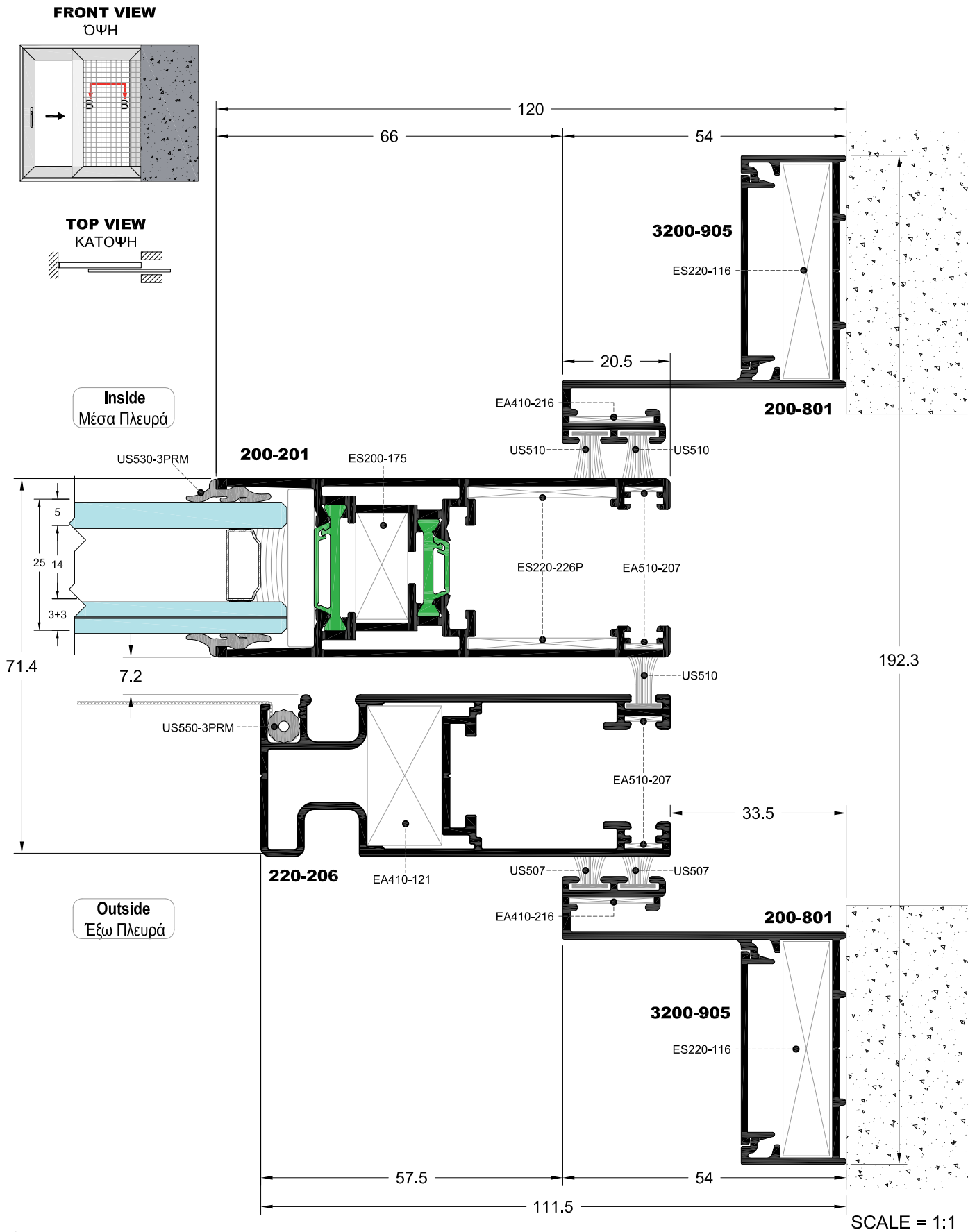
TOP VIEW
 ΚΑΤΟΨΗ



SCALE = 1:1

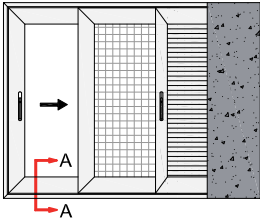
HORIZONTAL SECTION OF IN-WALL WITH WINDOW-MOSQUITO SCREEN

ΟΡΙΖΟΝΤΙΑ ΤΟΜΗ ΧΩΝΕΥΤΟΥ ΜΕ ΤΖΑΜΙ-ΣΙΤΑ

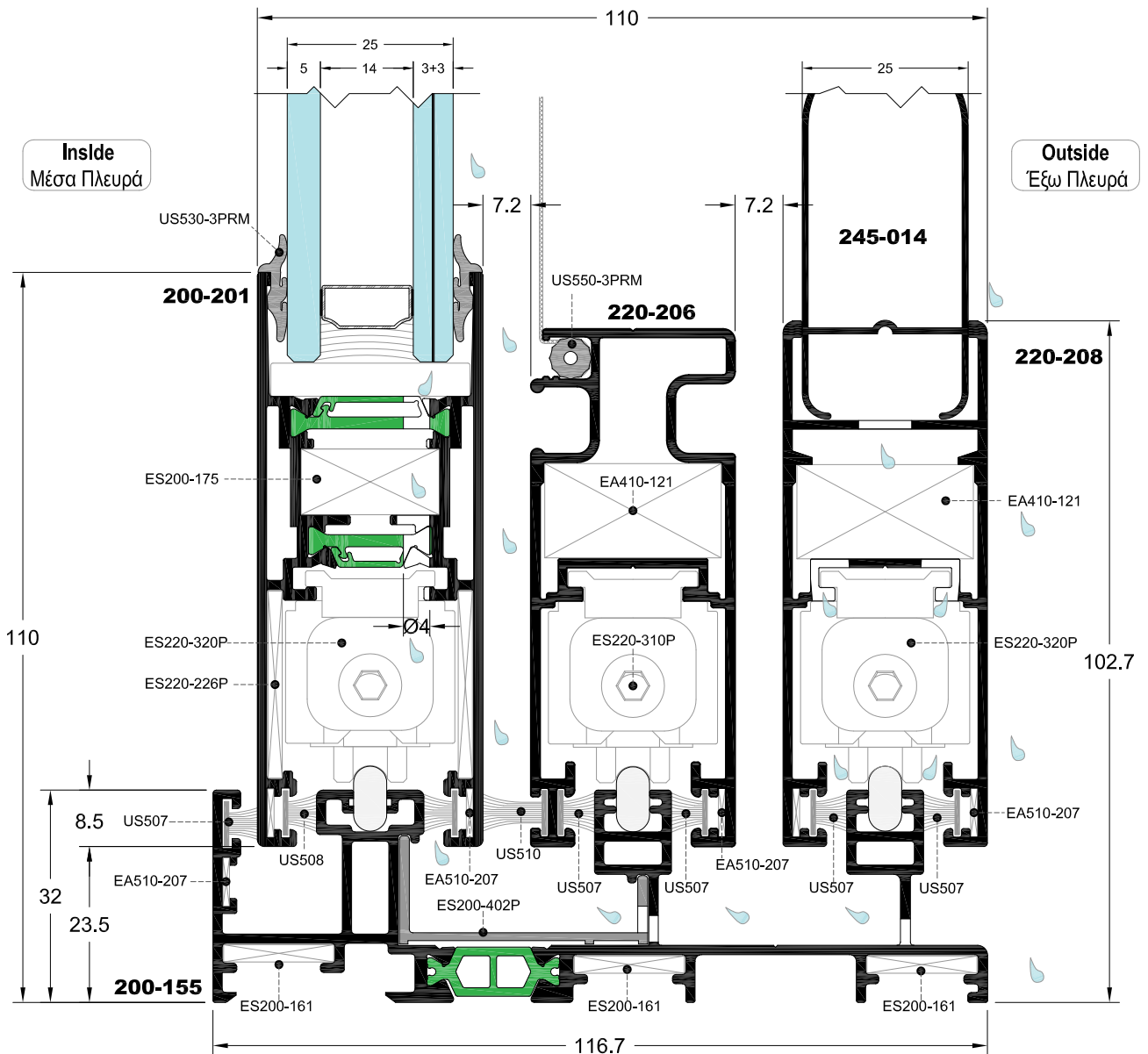
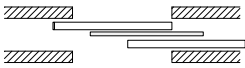


VERTICAL SECTION OF IN-WALL WITH WINDOW-MOSQUITO SCREEN-SHUTTER
ΚΑΘΕΤΗ ΤΟΜΗ ΧΩΝΕΥΤΟΥ ΜΕ ΤΖΑΜΙ-ΣΙΤΑ-ΠΑΝΤΖΟΥΡΙ

FRONT VIEW
Όψη



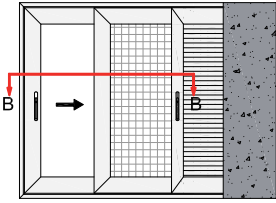
TOP VIEW
Κατοψη



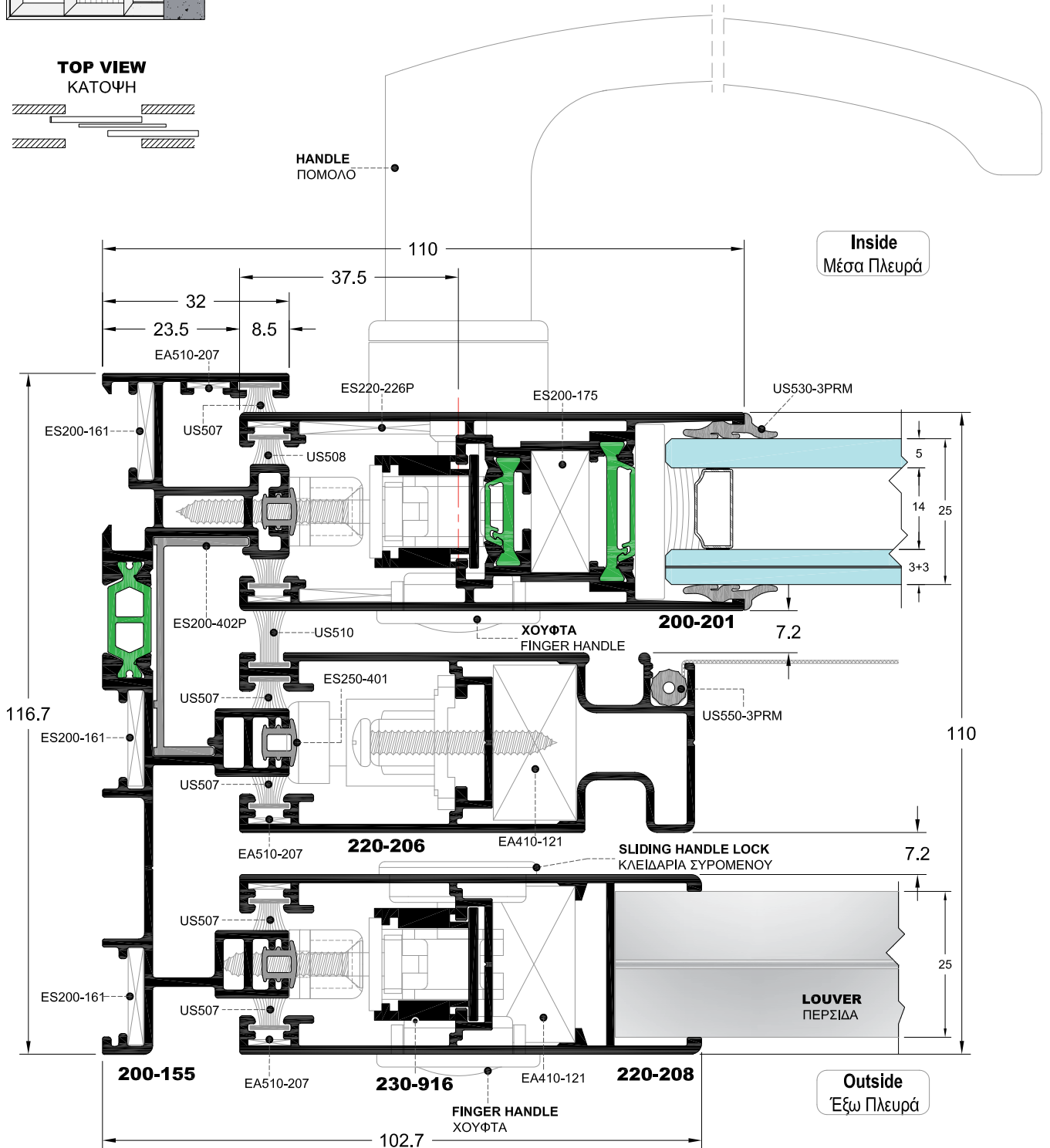
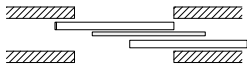
SCALE = 1:1

HORIZONTAL SECTION OF LOCKING FOR IN-WALL CONSTRUCTION
ΟΡΙΖΟΝΤΙΑ ΤΟΜΗ ΚΛΕΙΔΩΜΑΤΟΣ ΧΩΝΕΥΤΟΥ

FRONT VIEW
Όψη



TOP VIEW
Κατοψη



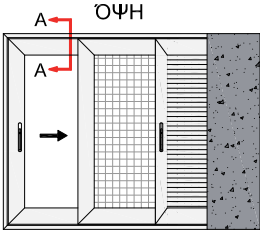
SCALE = 1:1

**TOP VERTICAL SECTION OF IN-WALL WITH WINDOW-MOSQUITO
SCREEN-SHUTTER**

ΕΠΙΠΛΩ ΚΑΘΕΤΗ ΤΟΜΗ ΧΩΝΕΥΤΟΥ ΜΕ ΤΖΑΜΙ-ΣΙΤΑ-ΠΑΝΤΖΟΥΡΙ

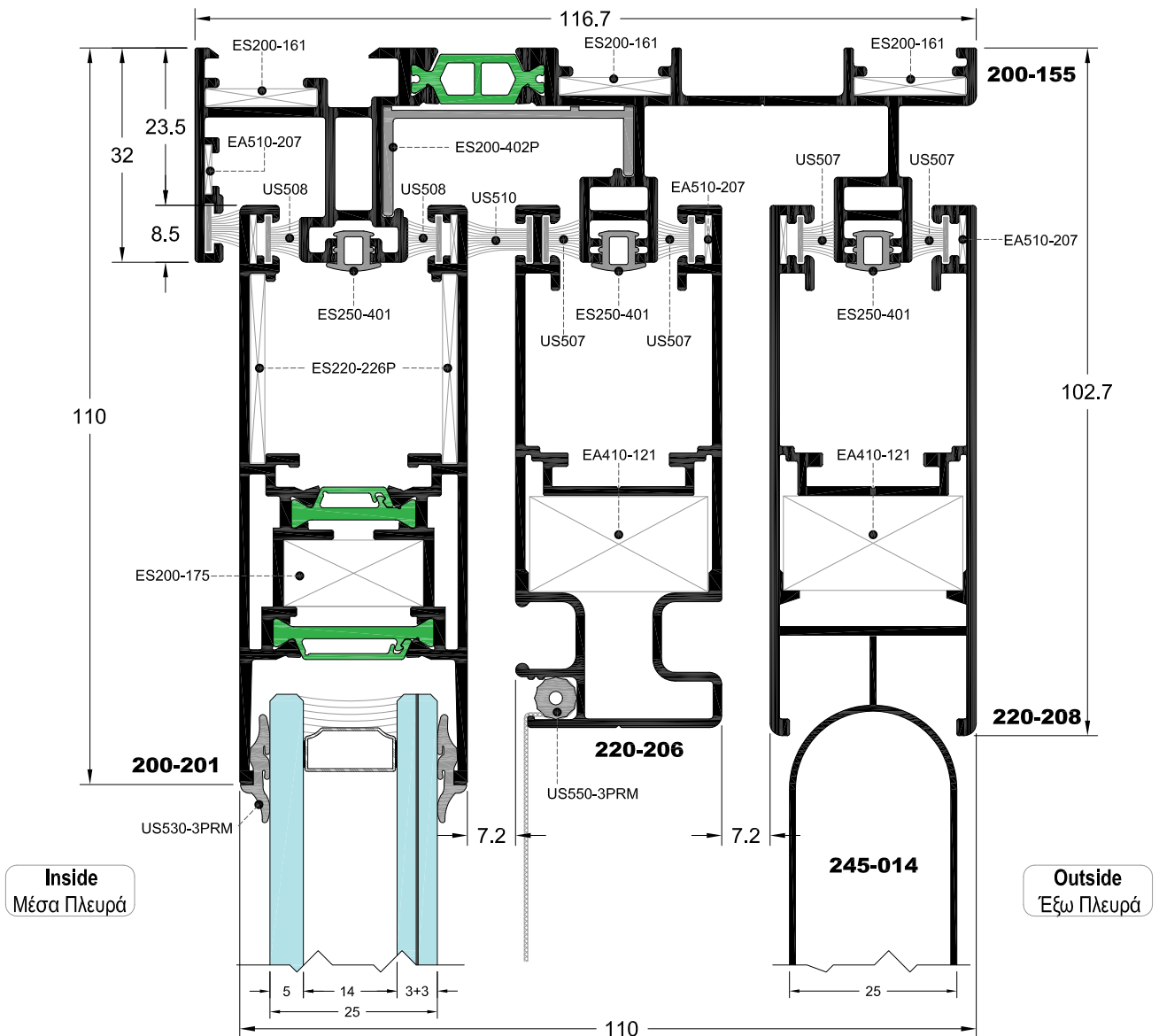
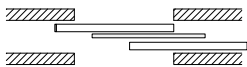
FRONT VIEW

ΟΨΗ



TOP VIEW

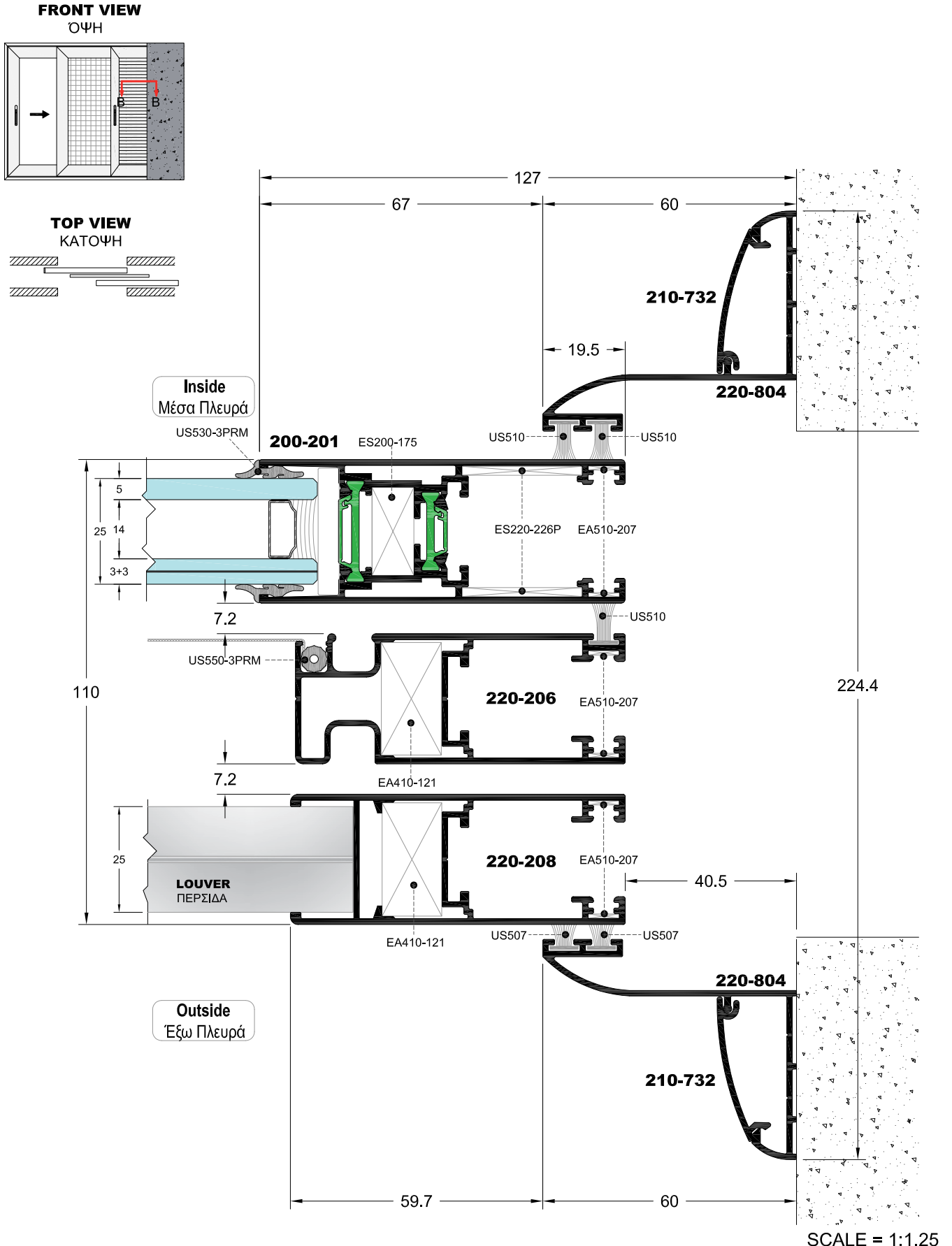
ΚΑΤΟΨΗ



SCALE = 1:1

HORIZONTAL SECTION OF IN-WALL WITH WINDOW-MOSQUITO SCREEN-SHUTTER

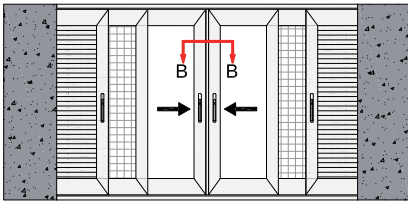
ΟΡΙΖΟΝΤΙΑ ΤΟΜΗ ΧΩΝΕΥΤΟΥ ΜΕ ΤΖΑΜΙ-ΣΙΤΑ-ΠΑΝΤΖΟΥΡΙ



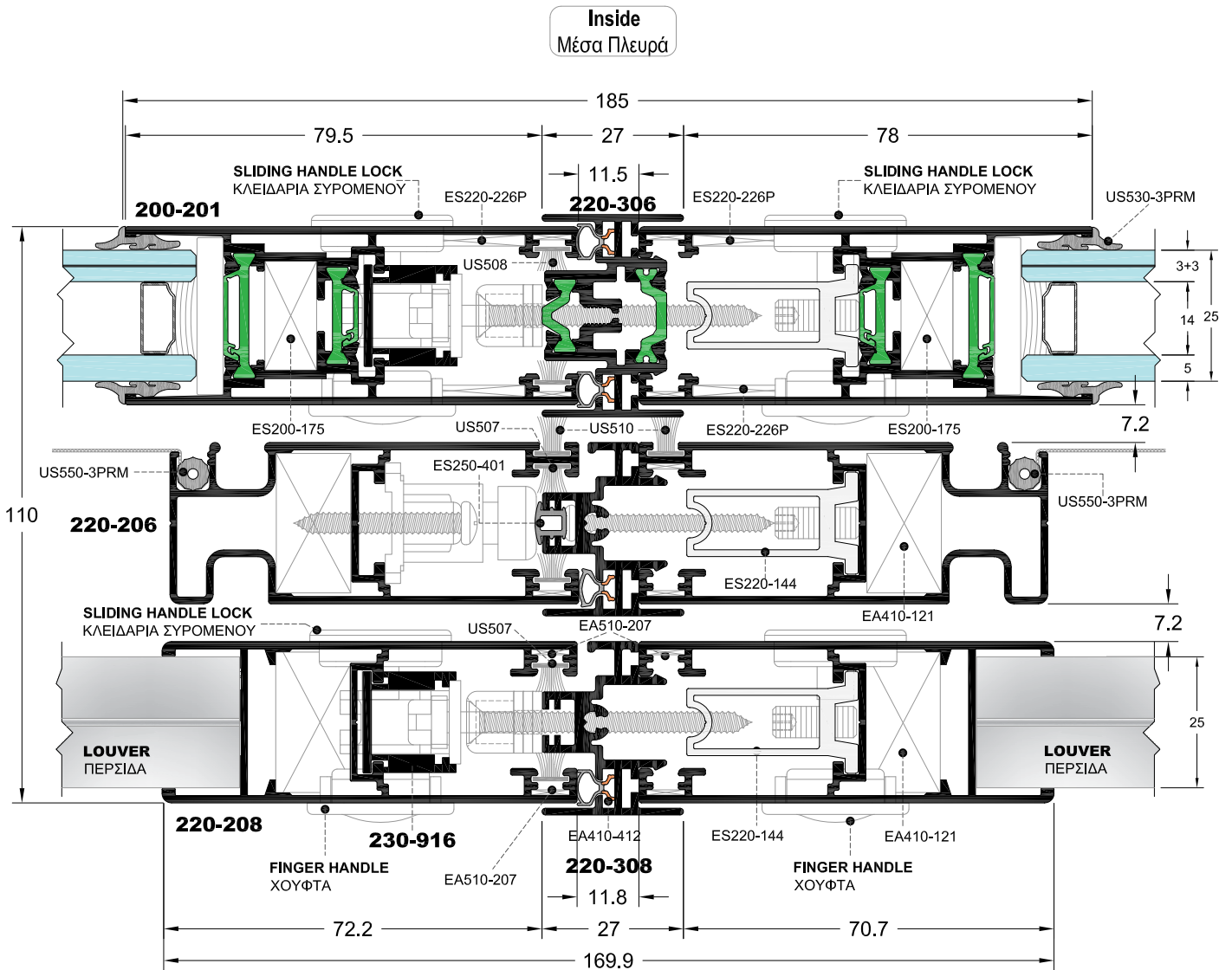
**HORIZONTAL SECTION OF IN-WALL WITH WINDOW-MOSQUITO
SCREEN-SHUTTER**

ΟΡΙΖΟΝΤΙΑ ΤΟΜΗ ΧΩΝΕΥΤΟΥ ΜΕ ΤΖΑΜΙ-ΣΙΤΑ-ΠΑΝΤΖΟΥΡΙ

FRONT VIEW
Όψη



TOP VIEW
Κατοψη



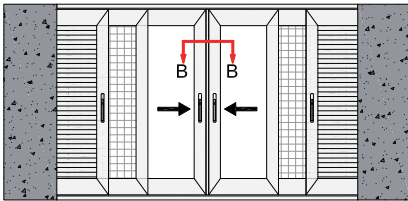
Outside
Έξω Πλευρά

SCALE = 1:1.25

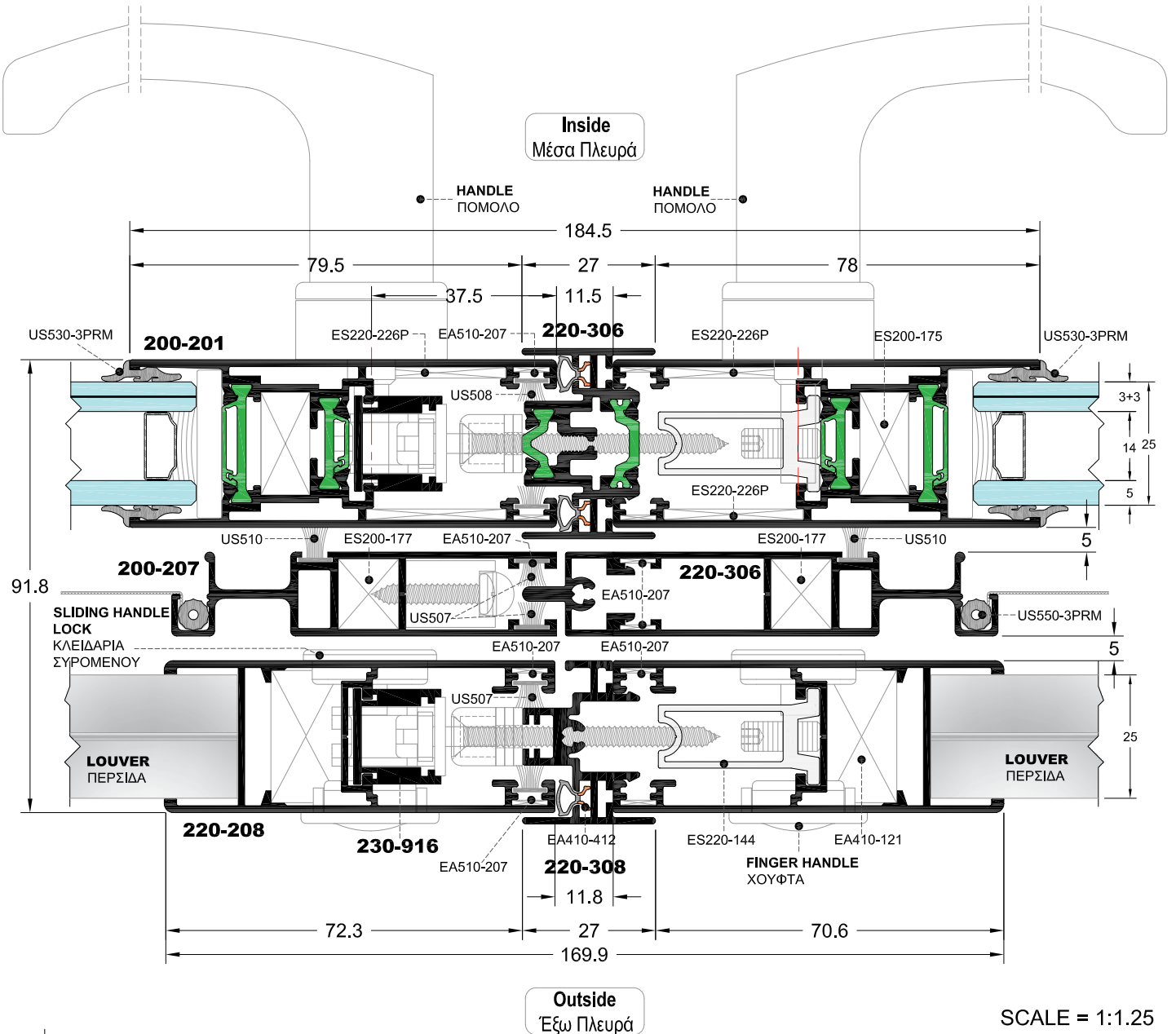
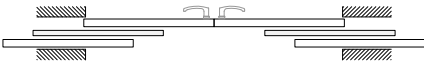
HORIZONTAL SECTION OF IN-WALL WITH WINDOW-MOSQUITO SCREEN- -SHUTTER

ΟΡΙΖΟΝΤΙΑ ΤΟΜΗ ΧΩΝΕΥΤΟΥ ΑΝΤΙΚΑΤΑΣΤΑΣΗΣ ΜΕ ΤΖΑΜΙ-ΣΙΤΑ-ΠΑΝΤΖΟΥΡΙ

FRONT VIEW
Όψη



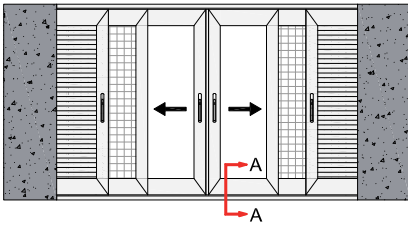
TOP VIEW
Κατοψη



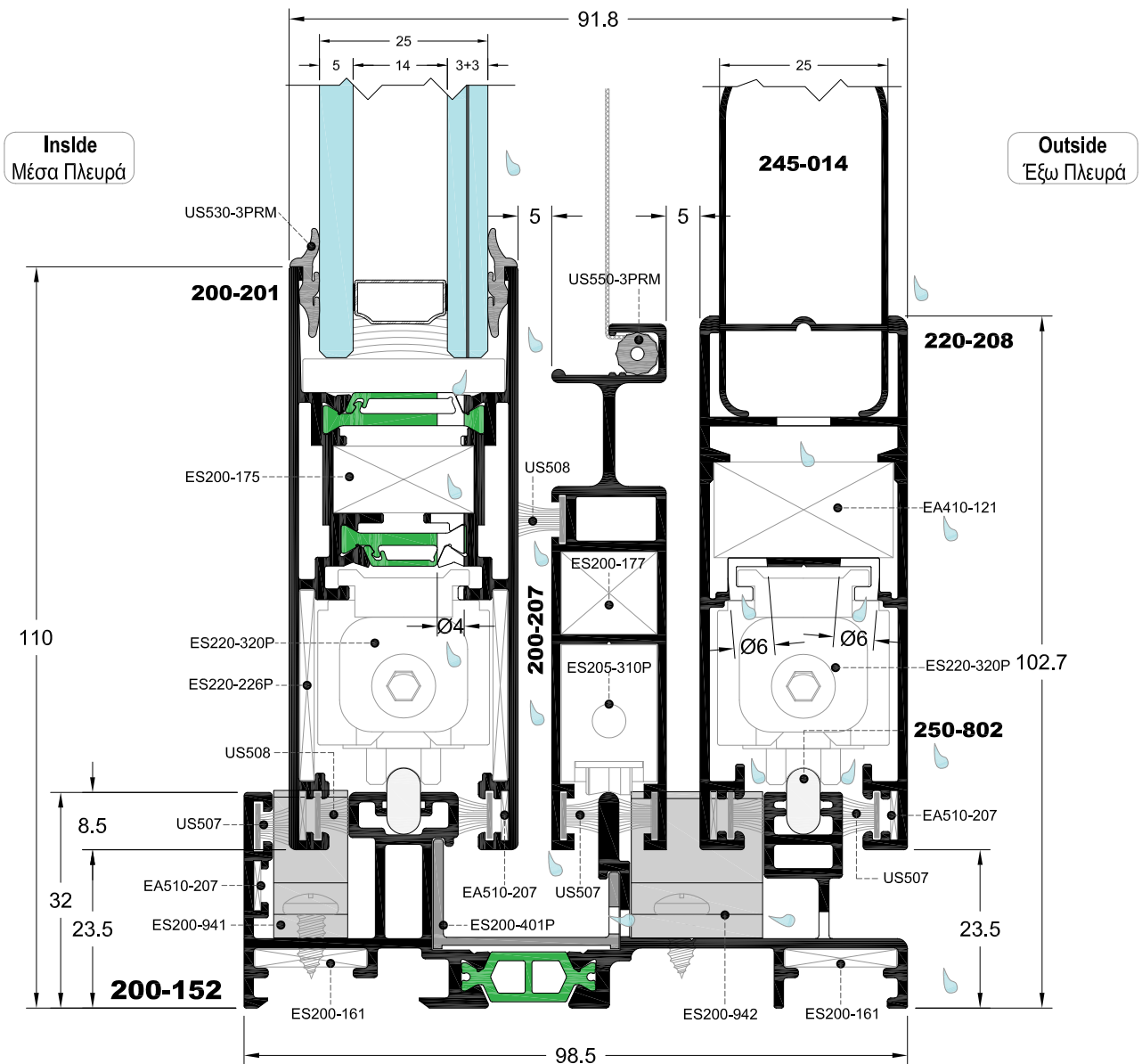
SCALE = 1:1.25

VERTICAL SECTION OF IN-WALL WINDOW
ΚΑΘΕΤΗ ΤΟΜΗ ΧΩΝΕΥΤΟΥ ΑΝΤΙΚΑΤΑΣΤΑΣΗΣ

FRONT VIEW
 ΟΨΗ



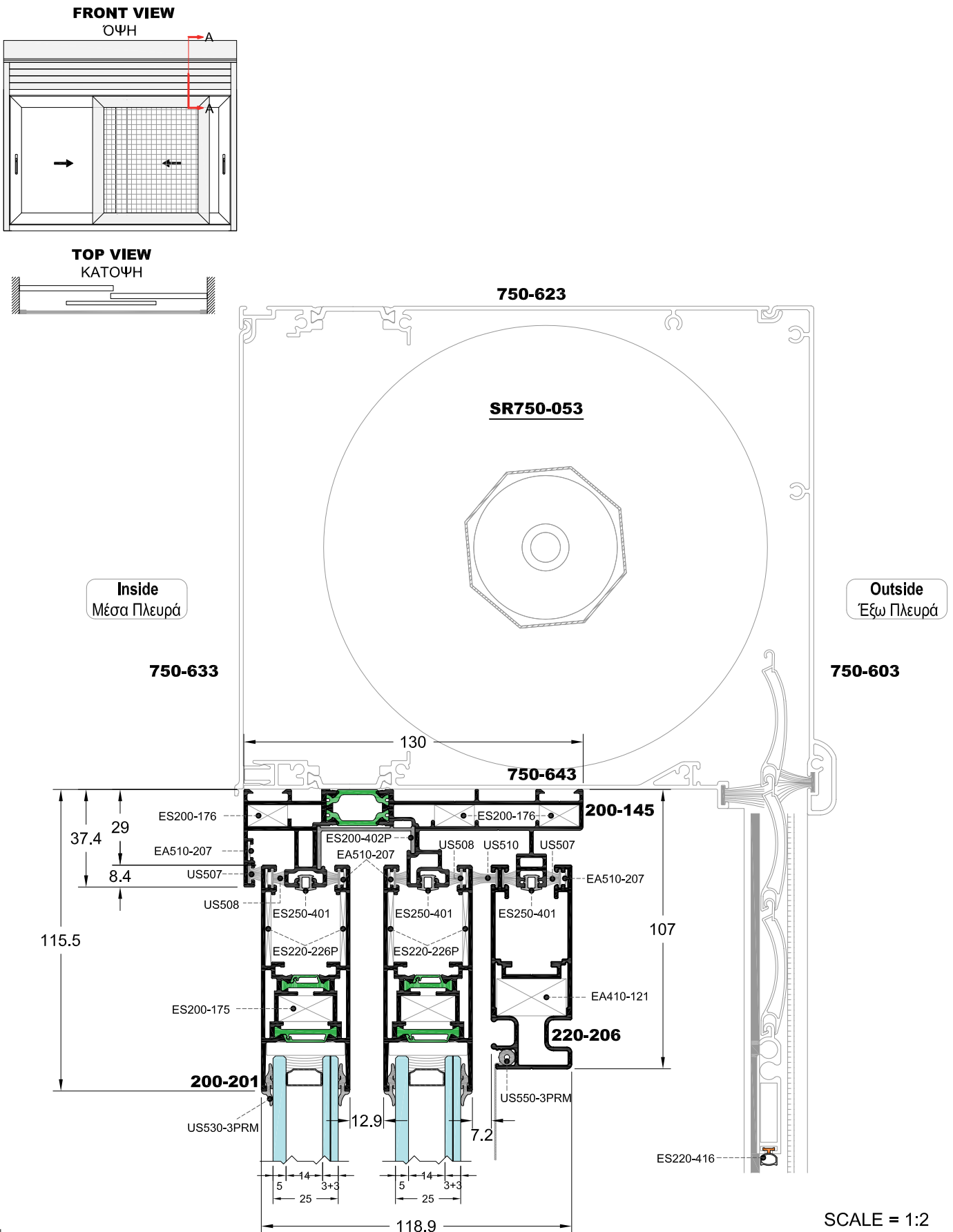
TOP VIEW
 ΚΑΤΟΨΗ



SCALE = 1:1

TOP VERTICAL SECTION OF OVERLAPPING WITH MOSQUITO SCREEN AND ROLLING SHUTTER

ΕΠΑΝΩ ΚΑΘΕΤΗ ΤΟΜΗ ΕΠΑΛΛΗΛΟΥ ΜΕ ΣΙΤΑ ΚΑΙ ΡΟΛΟ

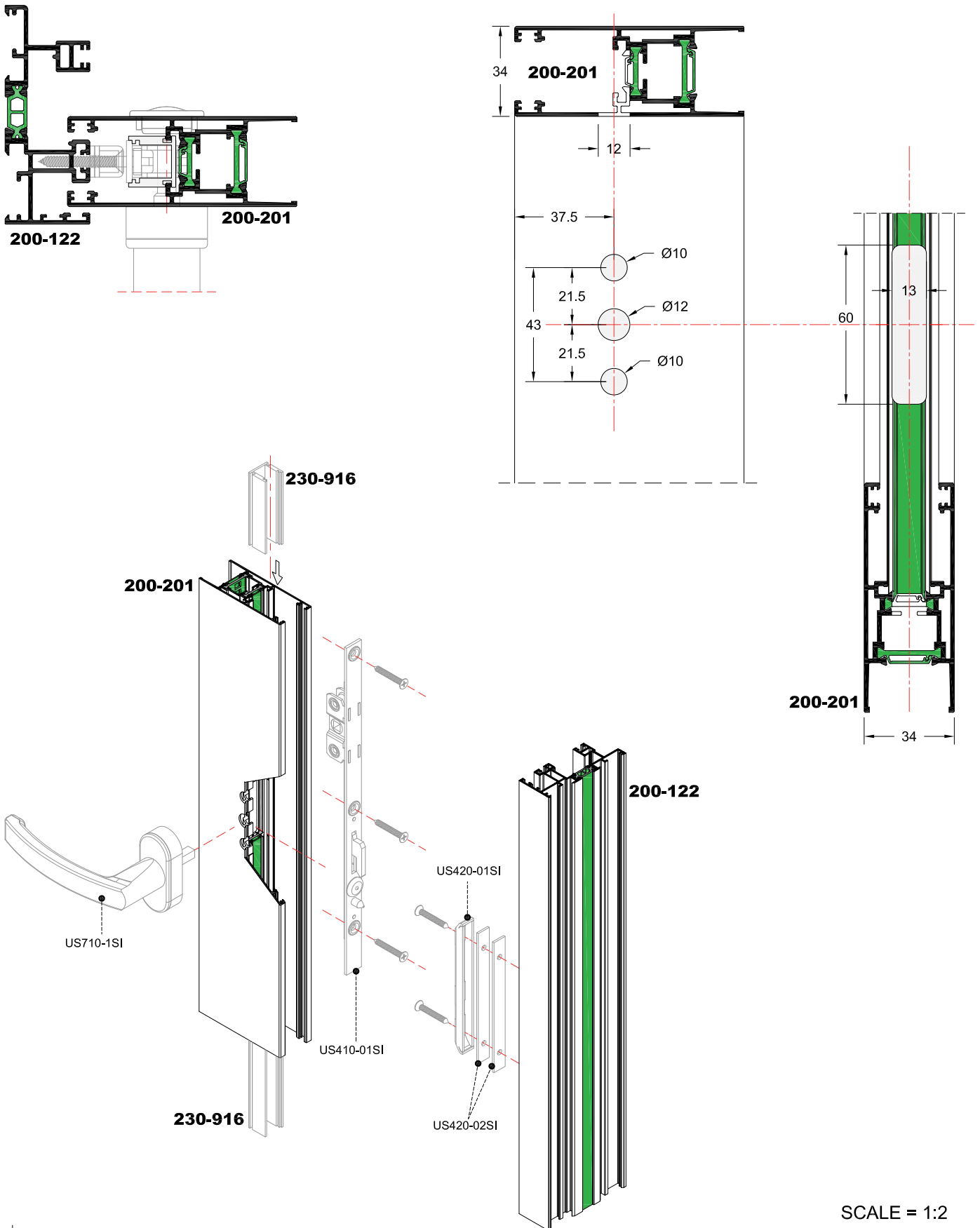




SL200

Milling & Construction Details -
Κατεργασίες & Κατασκευαστικές
Λεπτομέρειες

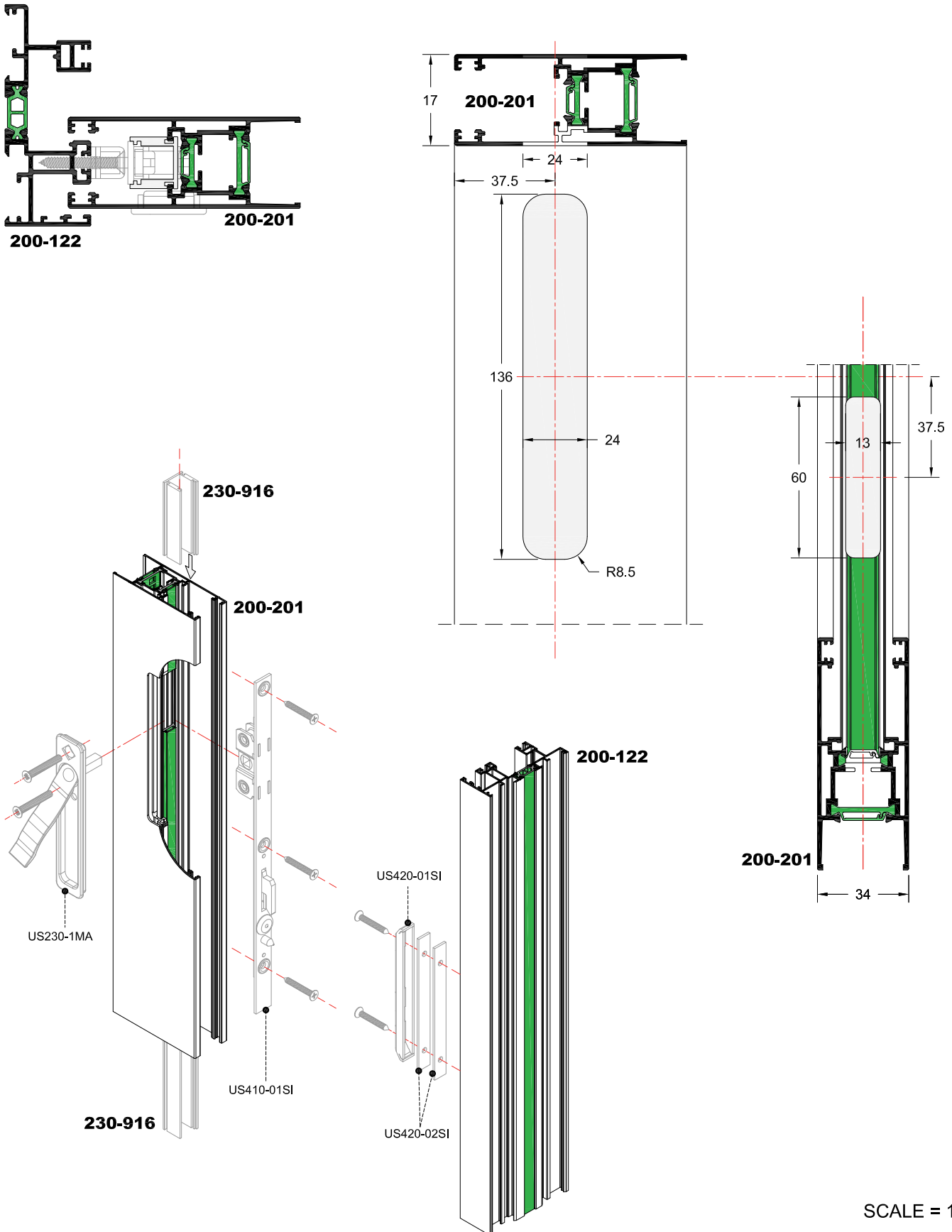
WORKING PERFORATION FOR HANDLE MOUNTING AND SLIDING LOCK OF IN-LINE
ΚΑΤΕΡΓΑΣΙΑ ΤΟΠΟΘΕΤΗΣΗΣ ΠΟΜΟΛΟΥ ΜΕ ΚΛΕΙΔΑΡΙΑ ΣΥΡΟΜΕΝΟΥ IN-LINE



SCALE = 1:2

WORKING PERFORATION FOR MOUNTING OF SLIDING LOCK WITH SPINNING HANDLE

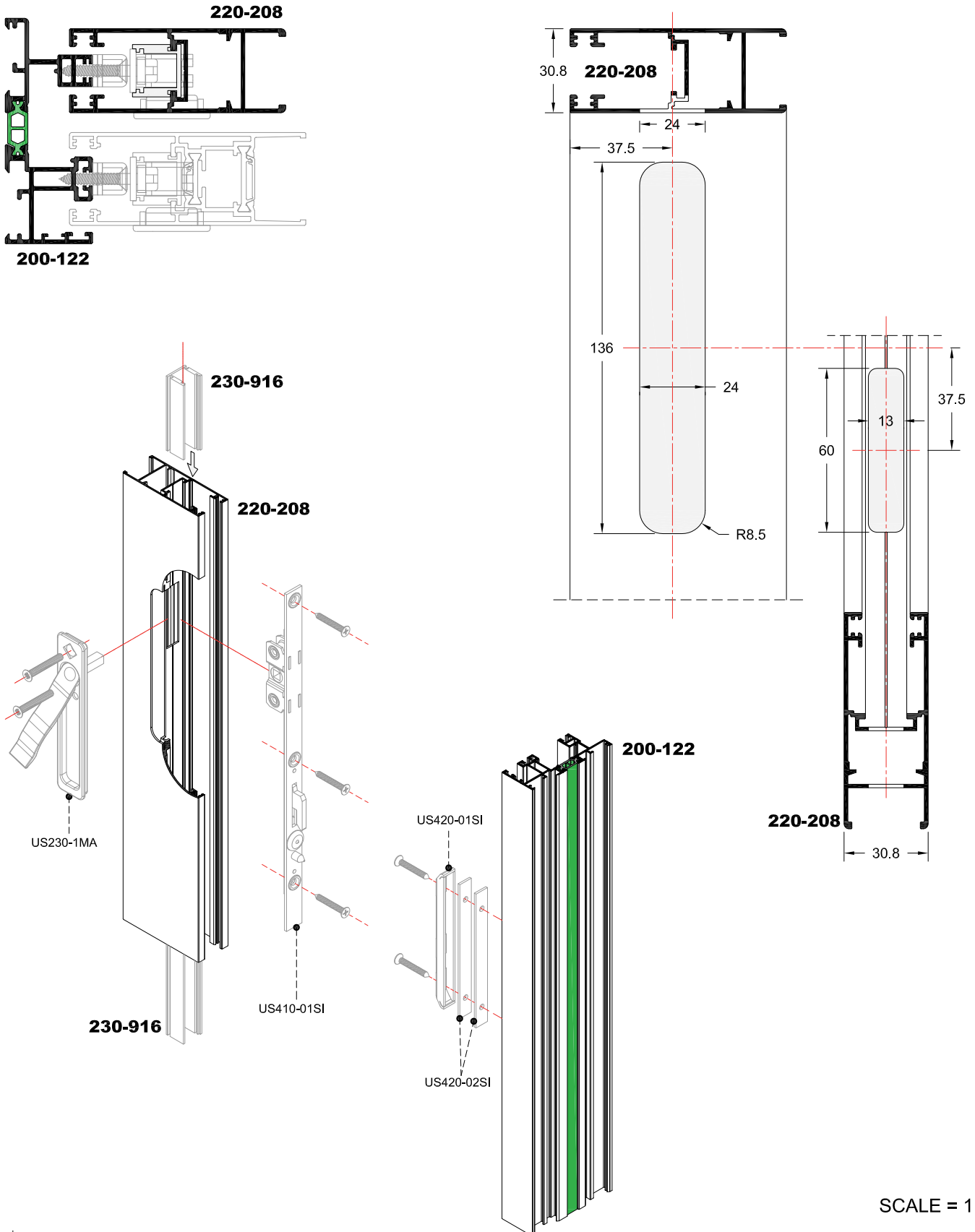
ΚΑΤΕΡΓΑΣΙΑ ΤΟΠΟΘΕΤΗΣΗΣ ΚΛΕΙΔΑΡΙΑΣ ΣΥΡΟΜΕΝΟΥ ΜΕ ΛΑΒΗ



SCALE = 1:2

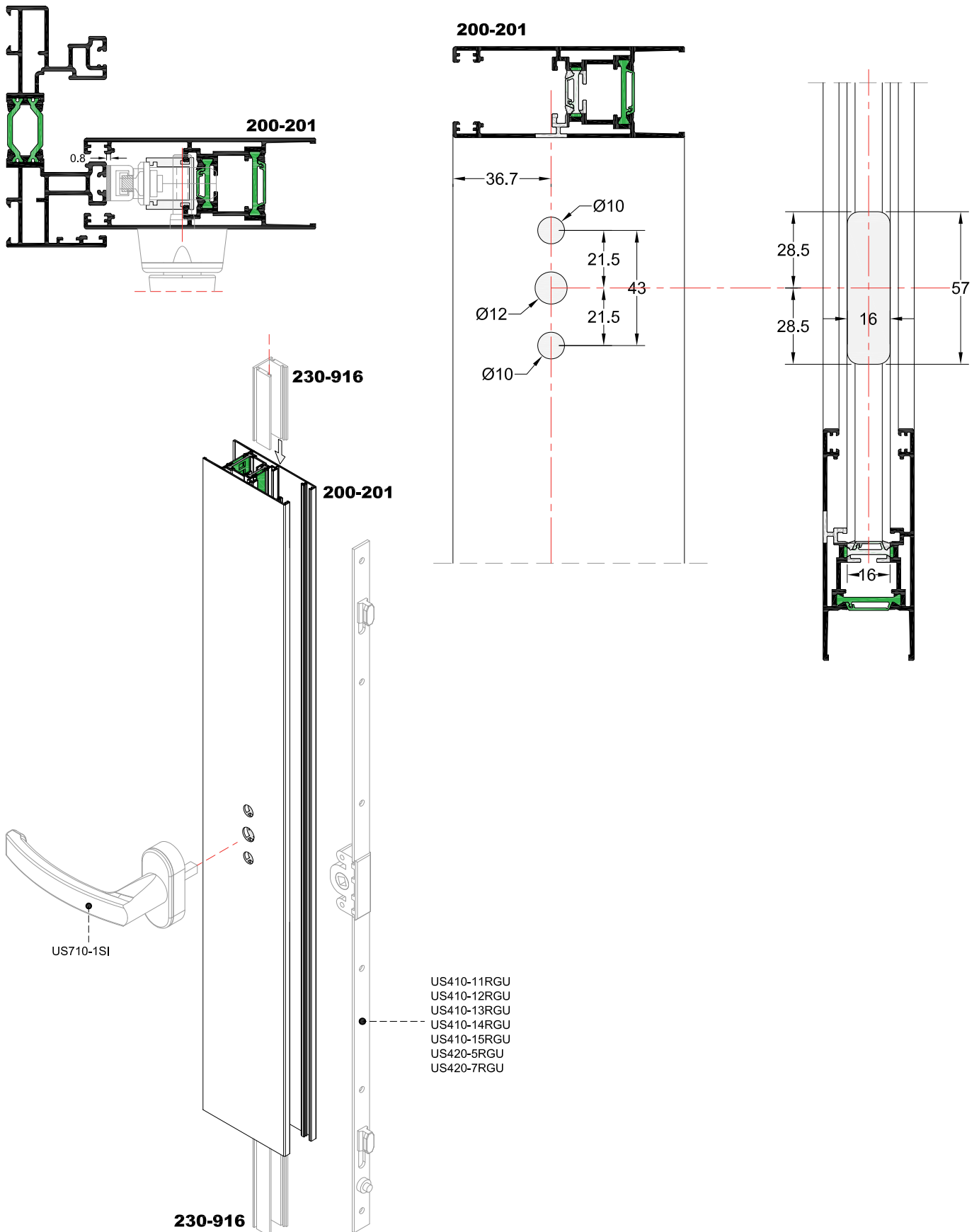
WORKING PERFORATION FOR MOUNTING OF SLIDING LOCK WITH SPINNING HANDLE IN SHUTTER PROFILE

ΚΑΤΕΡΓΑΣΙΑ ΤΟΠΟΘΕΤΗΣΗΣ ΚΛΕΙΔΑΡΙΑΣ ΣΥΡΟΜΕΝΟΥ ΜΕ ΛΑΒΗ ΣΕ ΦΥΛΛΟ ΠΑΝΤΖΟΥΡΙΟΥ



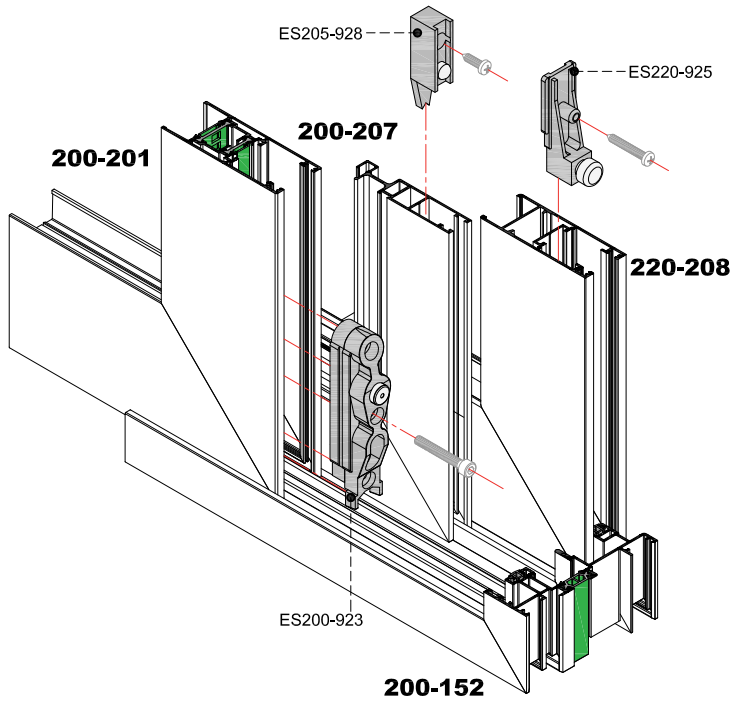
SCALE = 1:2

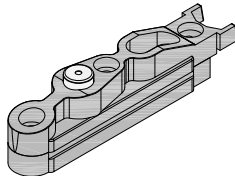
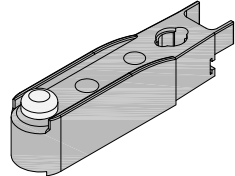
WORKING PERFORATION ON GLASS SASH FOR RAGNI IN-LINE SLIDING LOCK
ΚΑΤΕΡΓΑΣΙΑ ΦΥΛΛΟΥ ΤΖΑΜΙΟΥ ΓΙΑ ΚΛΕΙΔΑΡΙΑ ΣΥΡΟΜΕΝΟΥ IN-LINE RAGNI

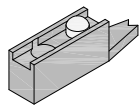
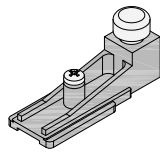


INSTALLATION OF PLASTIC BUFFERS

ΤΟΠΟΘΕΤΗΣΗ ΑΜΟΡΤΙΣΕΡ

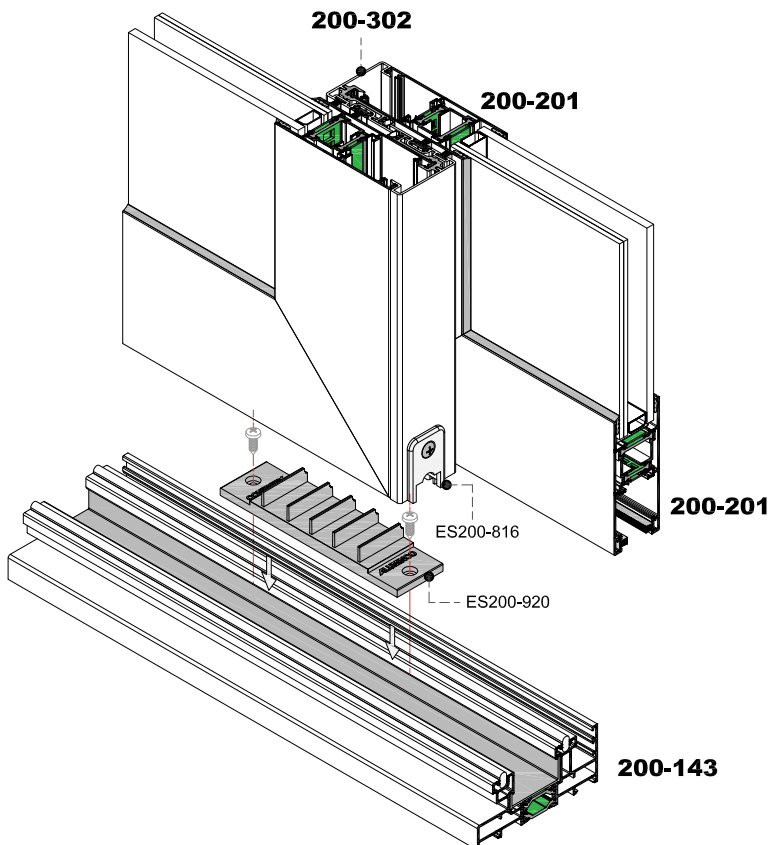


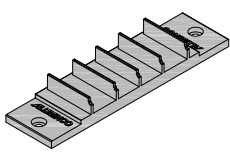
ES200-923  Adjustable plastic buffer for sash Ρυθμιζόμενο αμορτισέρ φύλλου	or/ή or ή	ES200-924  Simple plastic buffer for sash Απλό αμορτισέρ φύλλου
--	-------------------------	--

ES205-928  Plastic buffer for 200-207 mosquito screen Αμορτισέρ σίτας 200-207	ES220-925  Plastic stopper for 220-206 mosquito screen & 220-208 shutter Αμορτισέρ σίτας 220-206 & παντζουριού 220-208
---	---

INSTALLATION OF CENTRAL WATERPROOF

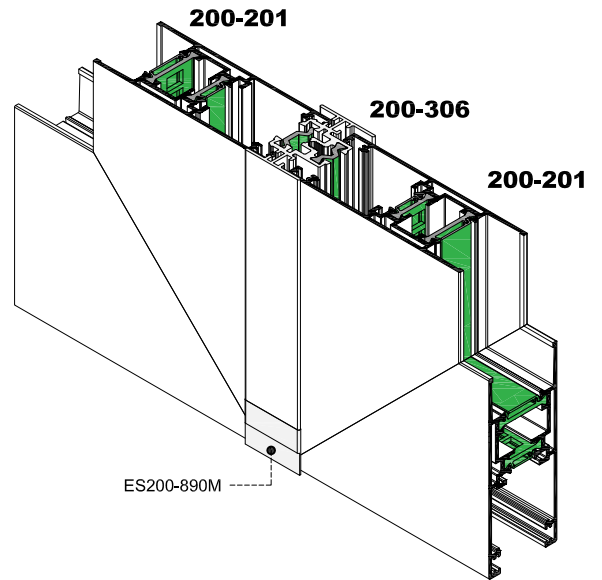
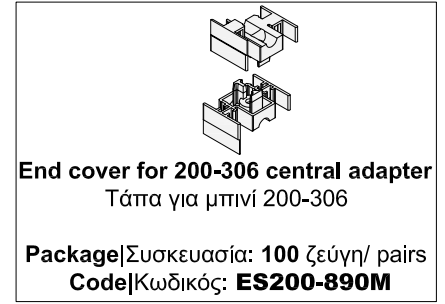
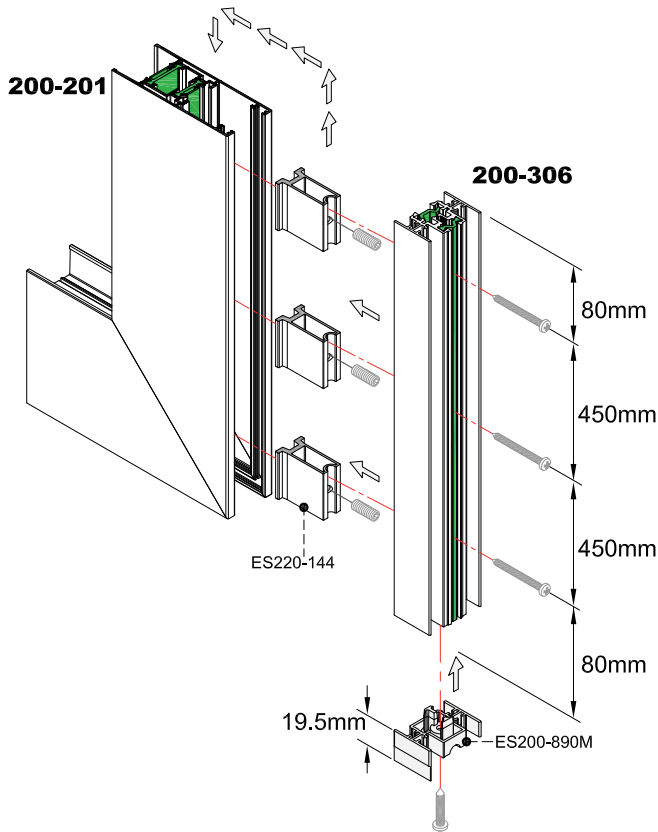
ΤΟΠΟΘΕΤΗΣΗ ΤΑΚΟΥ ΣΤΕΓΑΝΩΣΗΣ




Central waterproof for overlapping rail Τάκος στεγάνωσης επάλληλου
Package Συσκευασία: 200 pcs/τεμάχια Code Κωδικός: ES200-920

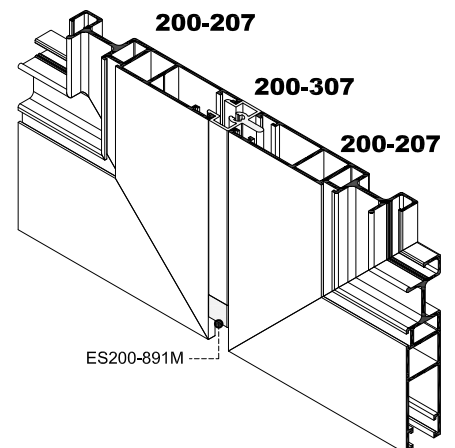
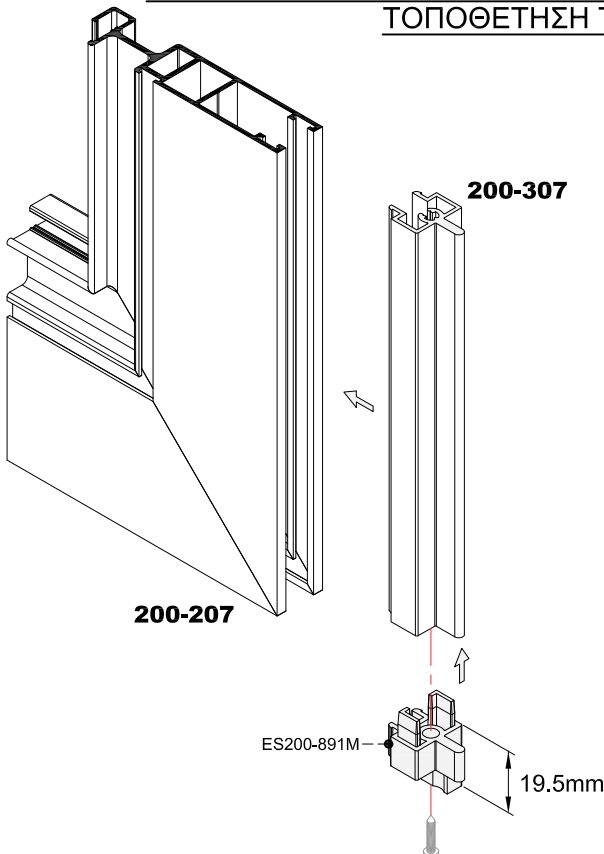
COVER INSTALLATION FOR CENTRAL ADAPTER ON SASH

ΤΟΠΟΘΕΤΗΣΗ ΤΑΠΑΣ ΜΠΙΝΙ ΣΕ ΦΥΛΛΟ



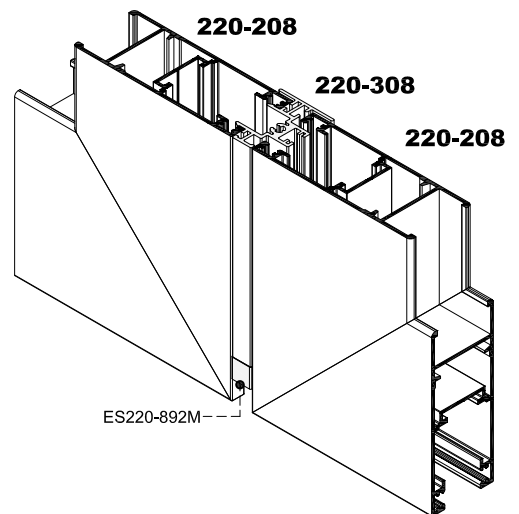
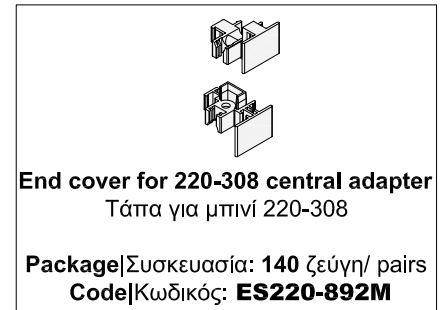
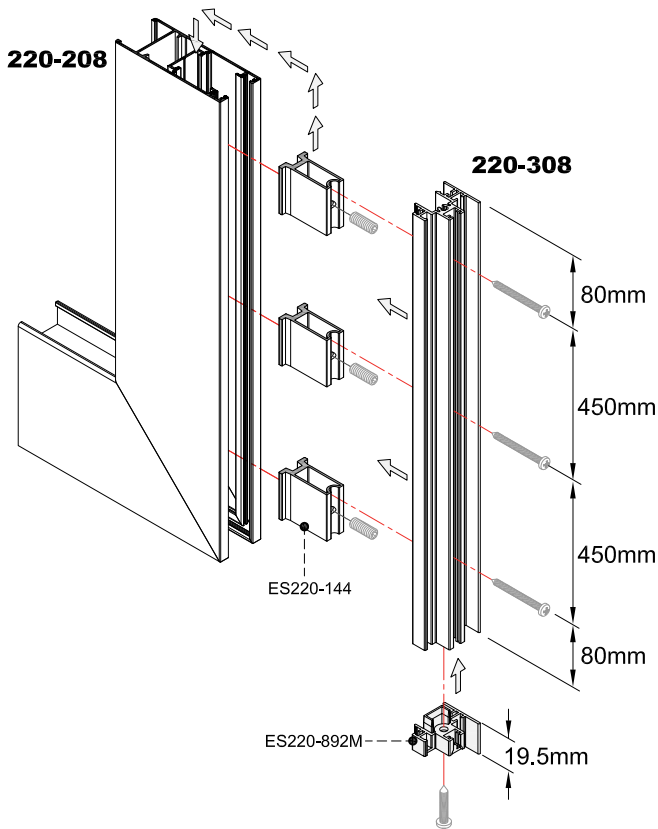
INSTALLATION OF CENTRAL ADAPTER ON MOSQUITO SCREEN SASH

ΤΟΠΟΘΕΤΗΣΗ ΤΑΠΑΣ ΜΠΙΝΙ ΣΕ ΦΥΛΛΟ ΣΙΤΑΣ



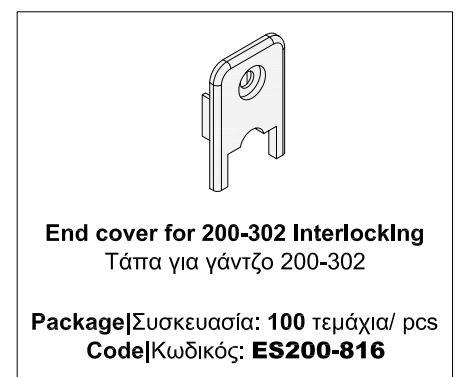
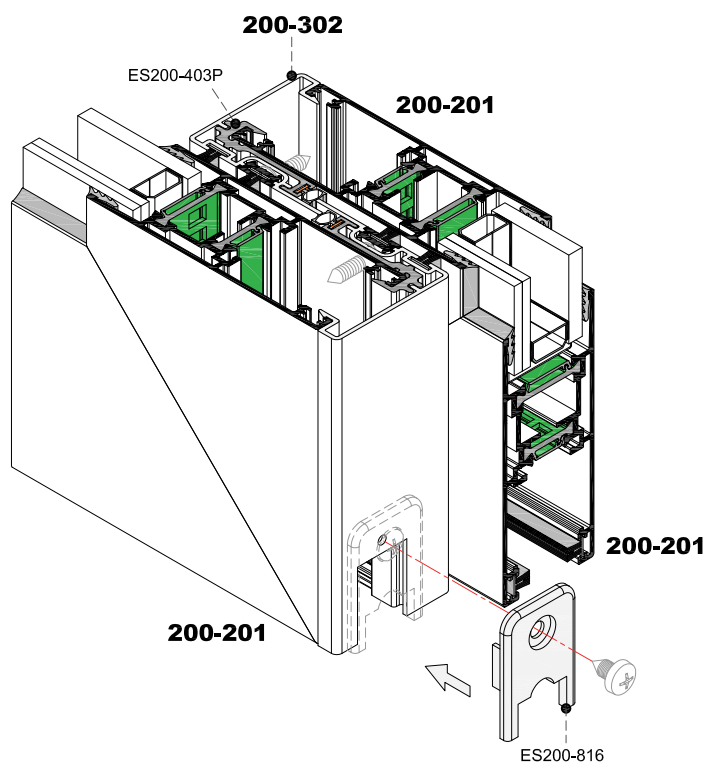
INSTALLATION OF END COVER FOR SHUTTER'S CENTRAL ADAPTER

ΤΟΠΟΘΕΤΗΣΗ ΤΑΠΑΣ ΜΠΙΝΙ ΣΕ ΦΥΛΛΟ ΠΑΝΤΖΟΥΡΙΟΥ



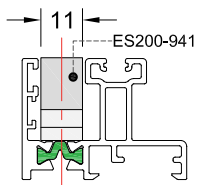
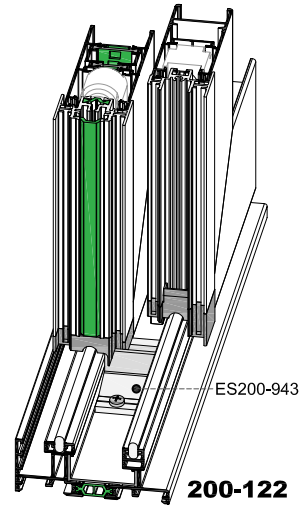
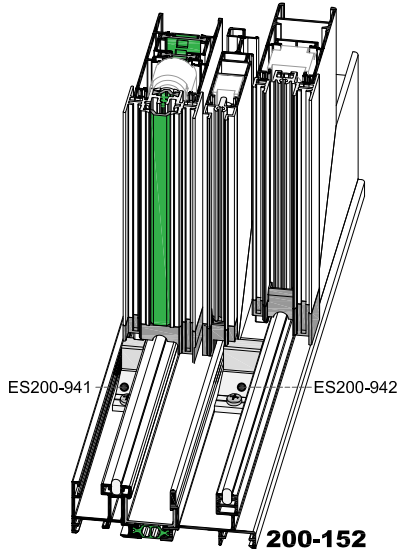
INSTALLATION OF END COVER OF INTERLOCKING

ΤΟΠΟΘΕΤΗΣΗ ΤΑΠΑΣ ΓΑΝΤΖΟΥ

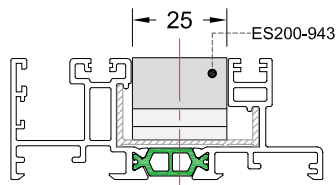


STOPPER INSTALLATION

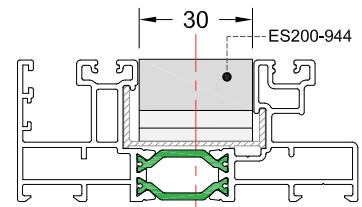
ΤΟΠΟΘΕΤΗΣΗ ΣΤΟΠ



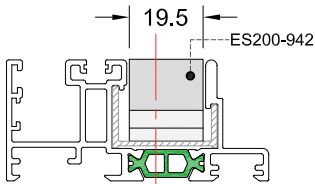
200-112



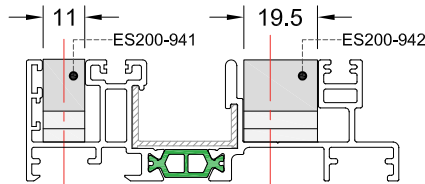
200-122



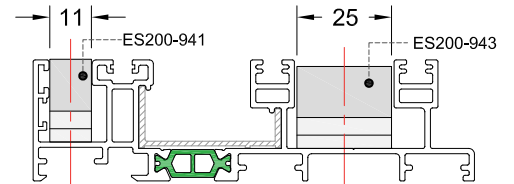
200-143



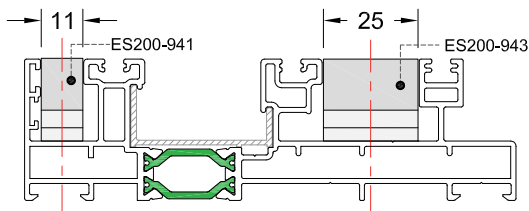
200-124



200-152

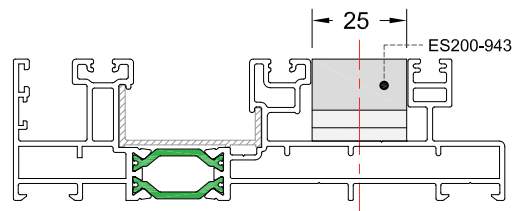


200-155

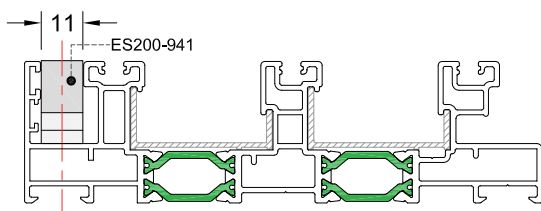


200-145

ή / or

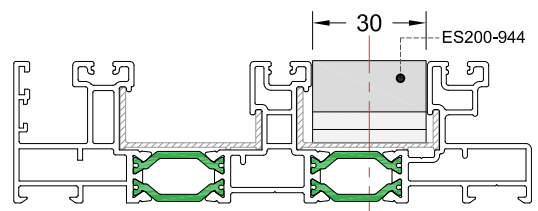


200-145



200-144

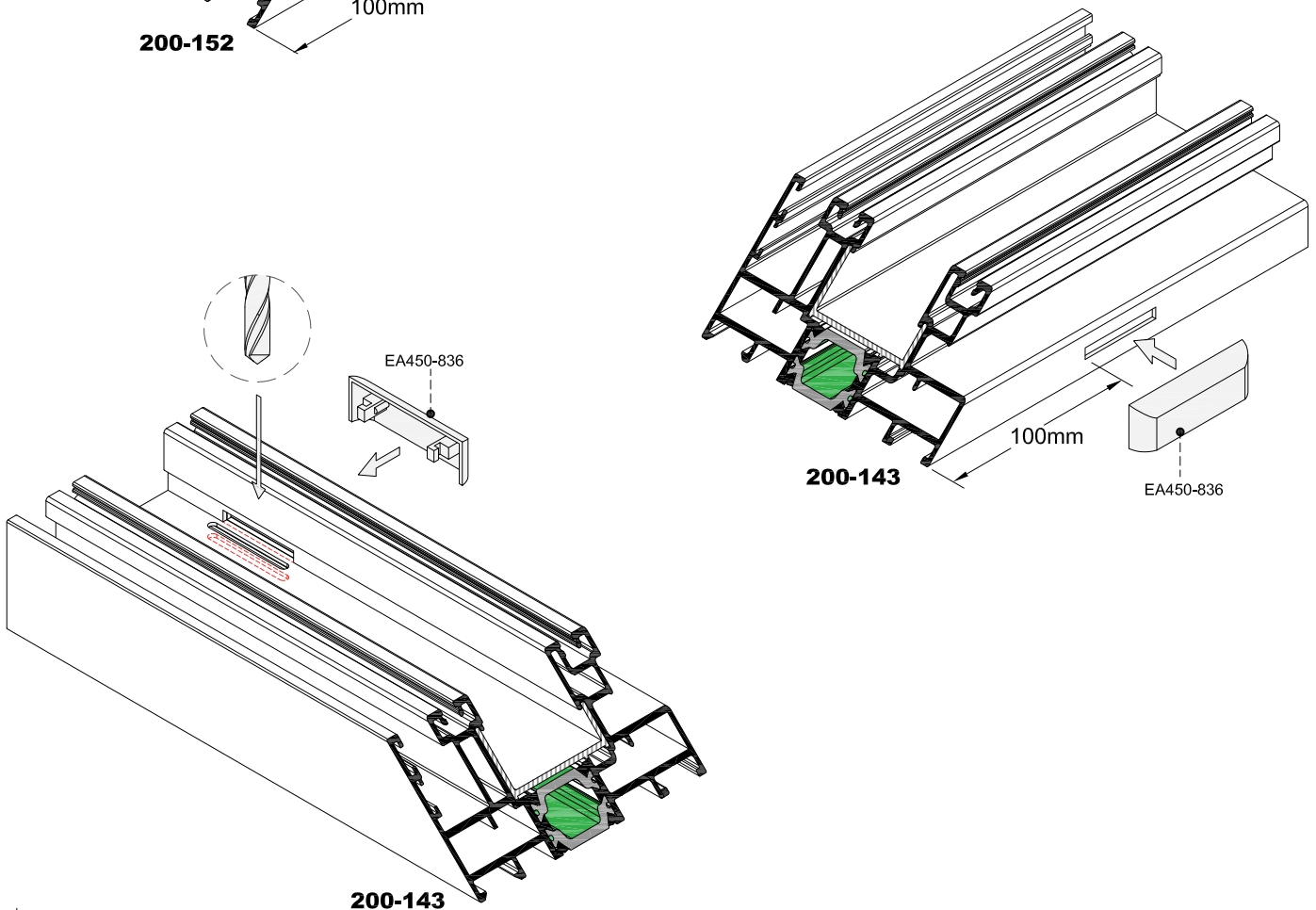
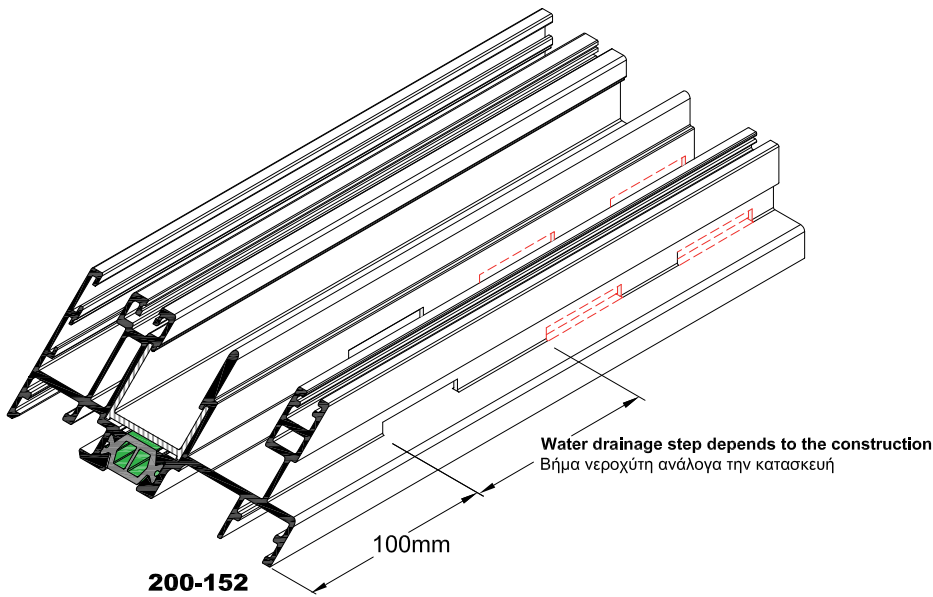
ή / or



200-144

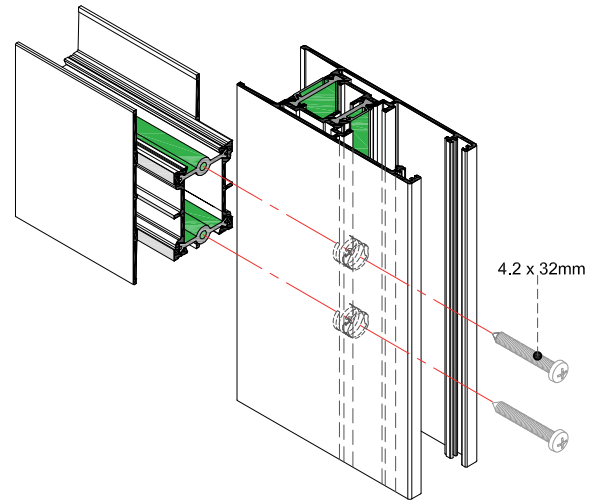
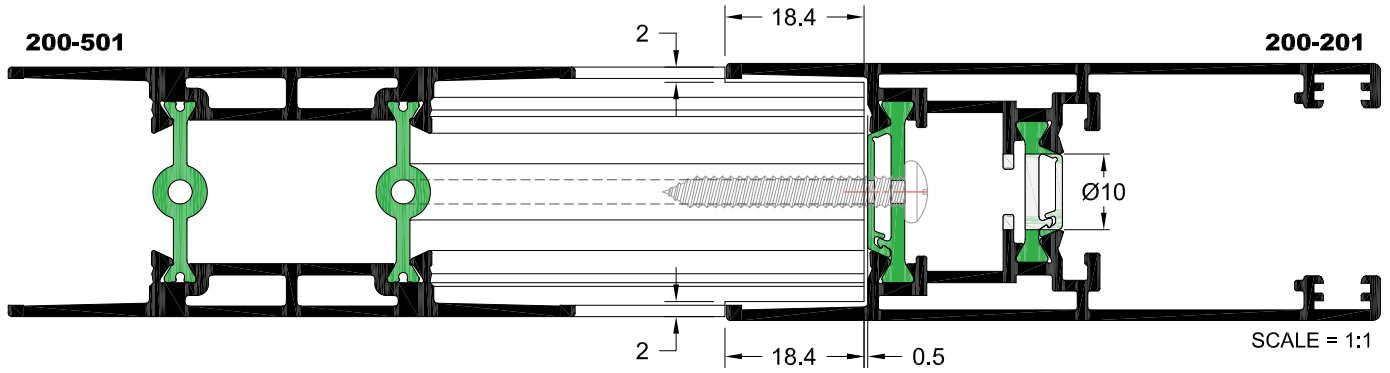
SCALE = 1:2

PUNCHING MACHINE PERFORATION FOR RAIL'S WATER DRAINAGE **ΤΡΥΠΗΜΑ ΠΡΕΣΑΣ ΓΙΑ ΝΕΡΟΧΥΤΗ ΟΔΗΓΟΥ**



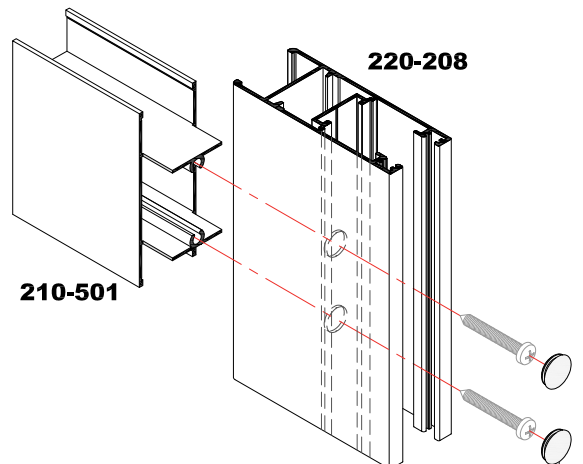
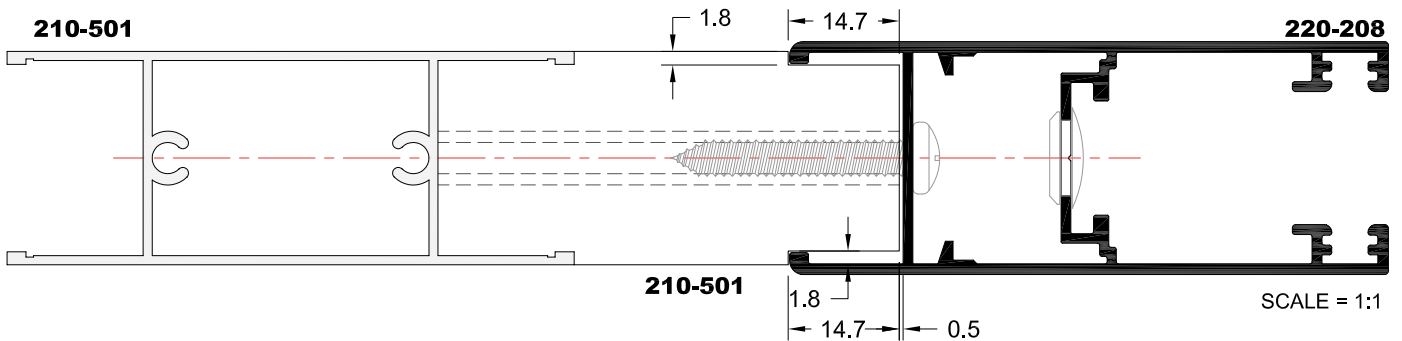
WORKING PERFORATION ON TRANSOM FOR SASHES WITH CUTTING TOOL

ΚΑΤΕΡΓΑΣΙΑ ΧΩΡΙΣΜΑΤΟΣ ΓΙΑ ΦΥΛΛΑ ΜΕ ΞΕΛΟΥΡΙΣΜΑ



WORKING PERFORATION ON TRANSOM'S SHUTTER PROFILE WITH CUTTING TOOL

ΚΑΤΕΡΓΑΣΙΑ ΧΩΡΙΣΜΑΤΟΣ ΠΑΝΤΖΟΥΡΙΟΥ ΜΕ ΞΕΛΟΥΡΙΣΜΑ



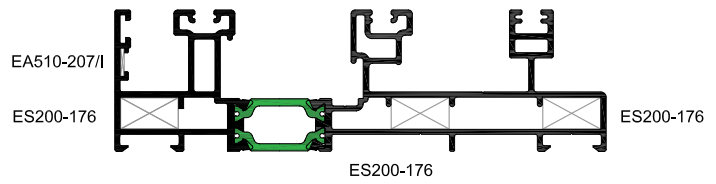
SL200

Corner Joints-Alignement Corners -
Γωνίες Συνδέσεως-Ευθυγραμμίσεως

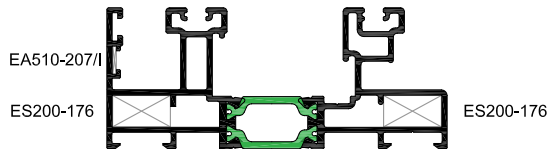


CORNER JOINTS AND ALIGNMENT CORNERS FOR RAILS
ΓΩΝΙΕΣ ΣΥΝΔΕΣΕΩΣ ΚΑΙ ΕΥΘΥΓΡΑΜΜΙΣΕΩΣ ΣΕ ΟΔΗΓΟΥΣ

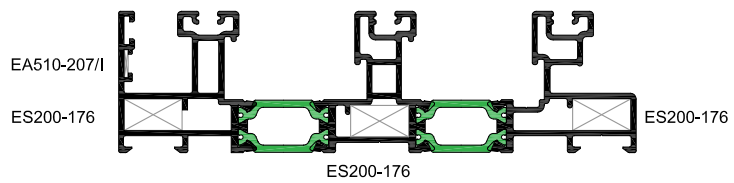
200-145



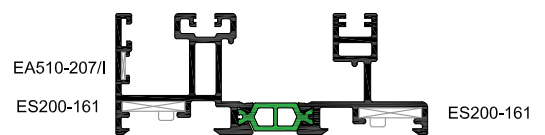
200-143



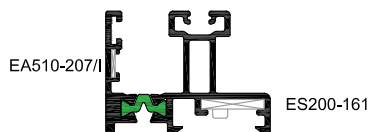
200-144



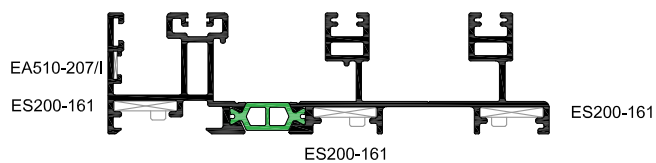
200-122



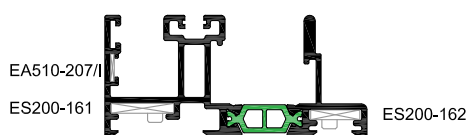
200-112



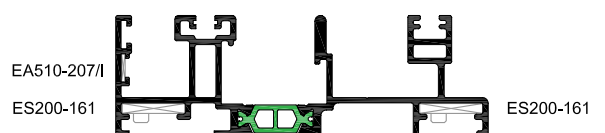
200-155



200-124



200-152

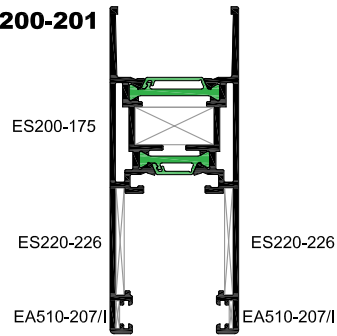


EA510-207
ES200-176
ES200-161
ES200-162

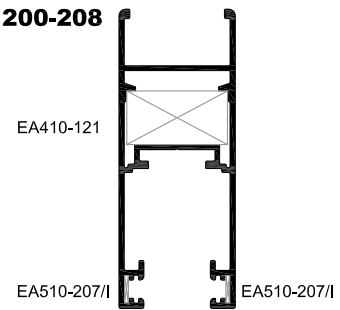
CORNER JOINTS AND ALIGNMENT CORNERS FOR SASHES

ΓΩΝΙΕΣ ΣΥΝΔΕΣΕΩΣ ΚΑΙ ΕΥΘΥΓΡΑΜΜΙΣΕΩΣ ΣΕ ΦΥΛΛΑ

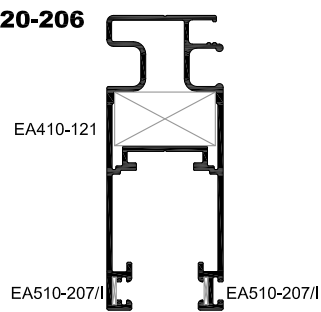
200-201



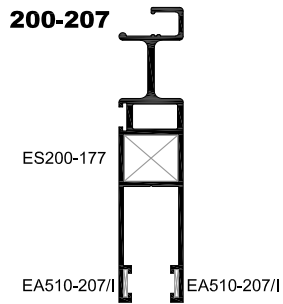
200-208



220-206



200-207



ES200-175



ES220-226



EA510-207



EA410-121



ES200-177



ES250-117



ES220-116



EA410-205



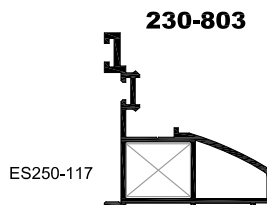
EA410-216



CORNER JOINTS AND ALIGNMENT CORNERS FOR GAP COVER PROFILES

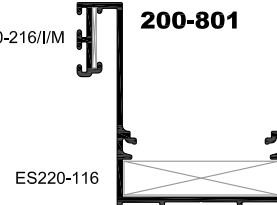
ΓΩΝΙΕΣ ΣΥΝΔΕΣΕΩΣ ΚΑΙ ΕΥΘΥΓΡΑΜΜΙΣΕΩΣ ΣΕ ΑΡΜΟΚΑΛΥΠΤΡΑ

230-803



EA410-216/I/M

200-801



540-801

EA410-216/I/M

540-806

EA410-216/I/M

510-806

EA410-205/I/P

510-802

EA410-205/I/P

540-805

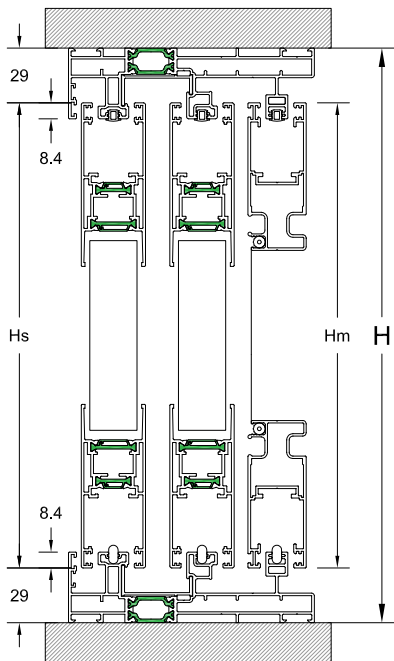
EA410-216/I/M

EA410-216/I/M

SL200

Cutting Caclulations - Μέτρα Κοπής

CUTTING CALCULATIONS OF DOUBLE OVERLAPPING WITH MOSQUITO SCREEN
ΜΕΤΡΑ ΚΟΠΗΣ ΓΙΑ ΔΙΦΥΛΛΟ ΕΠΑΛΛΗΛΟ ΜΕ ΣΙΤΑ



Sash - Τζαμιάκι

$H_s = H - 58\text{mm}$

$L_s = \frac{L + 22\text{mm}}{2}$

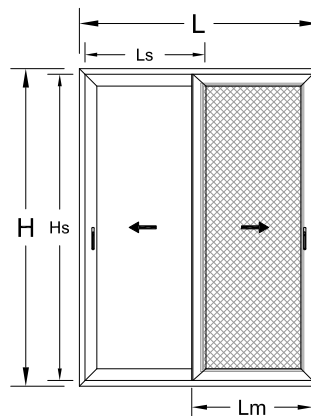
$H_h = H_s$

Mosquito Screen - Σίτα

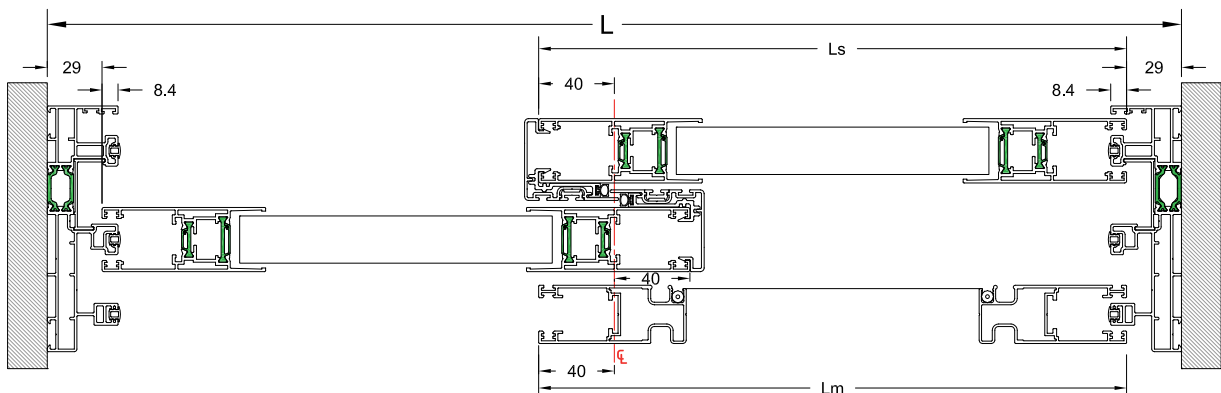
$H_m = H_s$

$L_m = L_s$

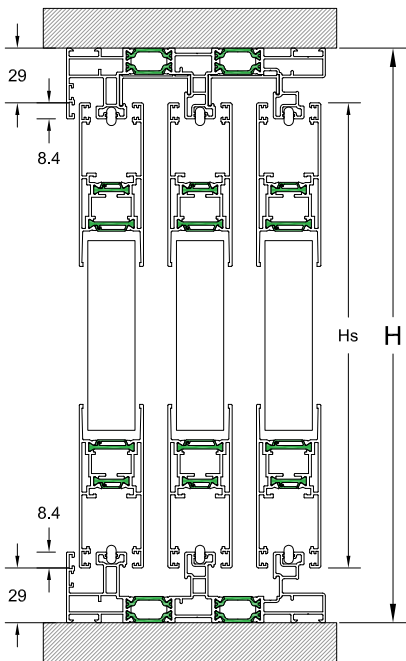
- H = Height of construction
- L = Width of construction
- Hs = Height of sash
- Ls = Width of sash
- Hh = Height of interlocking
- Hm = Height of mosquito screen sash
- Lm = Width of mosquito screen sash



- H = Ύψος κατασκευής
- L = Πλάτος κατασκευής
- Hs = Ύψος φύλλου
- Ls = Πλάτος φύλλου
- Hh = Ύψος γάντζου
- Hm = Ύψος φύλλου σίτας
- Lm = Πλάτος φύλλου σίτας



CUTTING CALCULATIONS OF TRIPLE OVERLAPPING WINDOW
ΜΕΤΡΑ ΚΟΠΗΣ ΓΙΑ ΤΡΙΦΥΛΛΟ ΕΠΑΛΛΗΛΟ



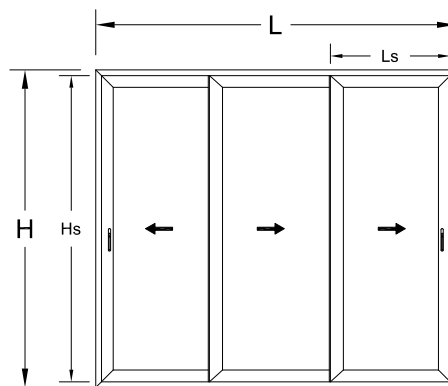
Sash - Τζαμιάκι

$$H_s = H - 58\text{mm}$$

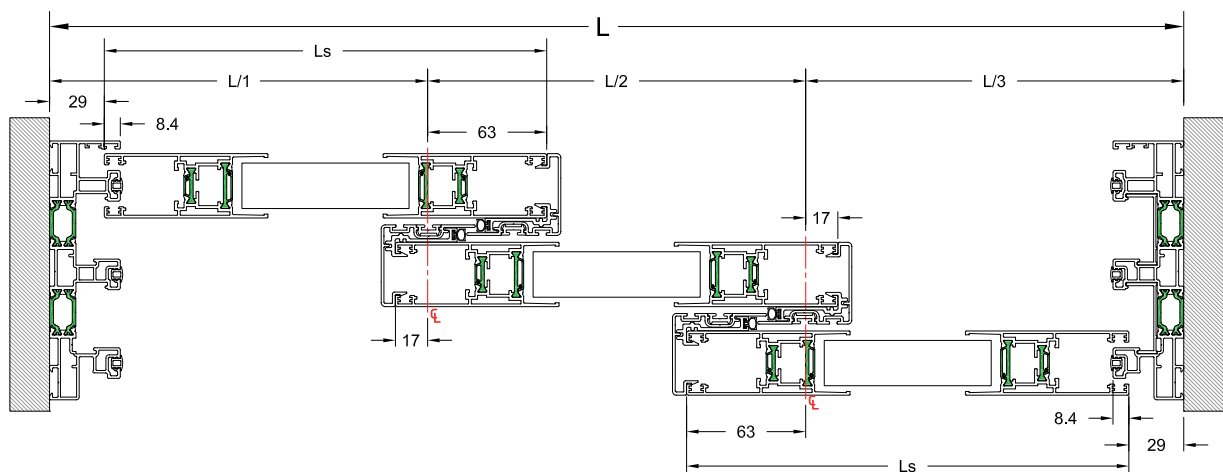
$$H_h = H_s$$

$$L_s = \frac{L + 102\text{mm}}{3}$$

- H = Height of construction
- L = Width of construction
- H_s = Height of sash
- L_s = Width of sash
- H_h = Height of interlocking

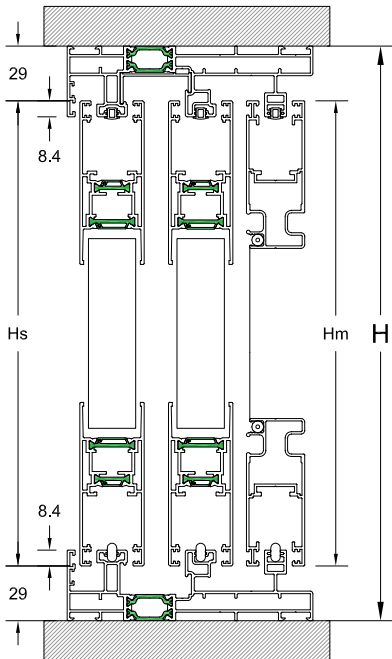


- H = Ύψος κατασκευής
- L = Πλάτος κατασκευής
- H_s = Ύψος φύλλου
- L_s = Πλάτος φύλλου
- H_h = Ύψος γάντζου



CUTTING CALCULATIONS OF QUAD OVERLAPPING WINDOW WITH MOSQUITO SCREEN

ΜΕΤΡΑ ΚΟΠΗΣ ΓΙΑ ΤΕΤΡΑΦΥΛΛΟ ΕΠΑΛΛΗΛΟ ΜΕ ΣΙΤΑ



Sash - Τζαμιλάκι

$$H_s = H - 58\text{mm}$$

$$L_s = \frac{L + 90\text{mm}}{4}$$

$$H_h = H_s$$

$$H_{sa} = H_s - 39\text{mm}$$

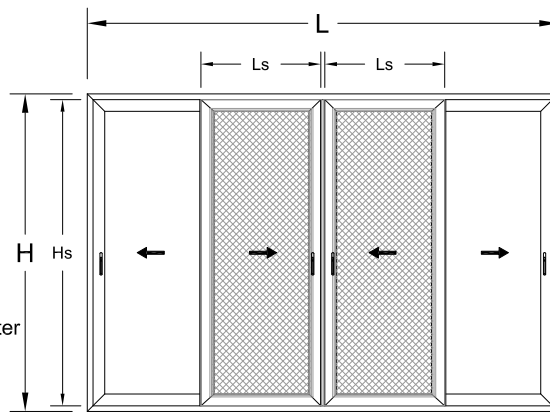
Mosquito Screen - Σίτα

$$H_m = H - 58\text{mm}$$

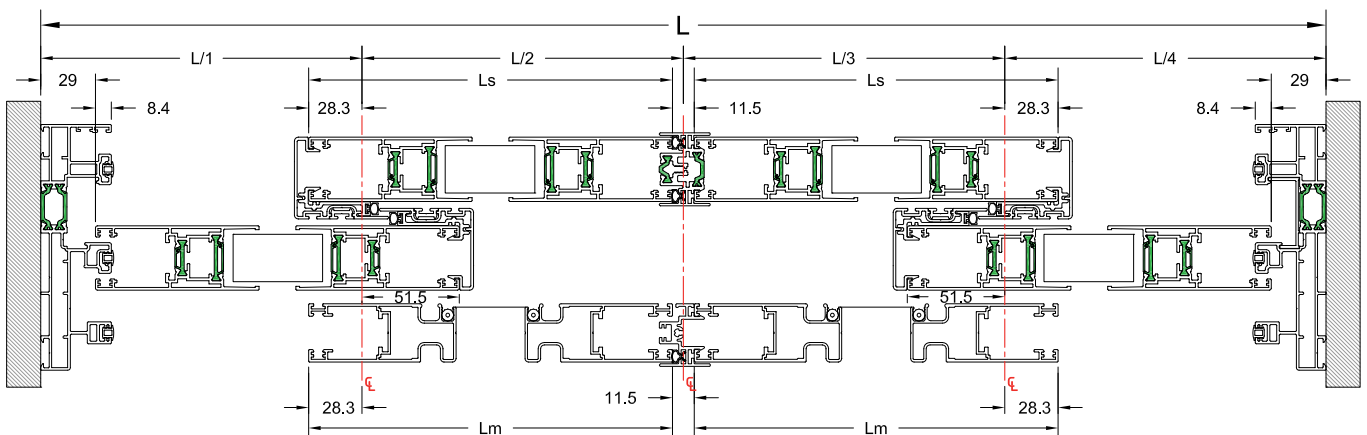
$$L_m = L_s$$

$$H_{ma} = H_s - 39\text{mm}$$

- H = Height of construction
- L = Width of construction
- Hs = Height of sash
- Ls = Width of sash
- Hh = Height of interlocking
- Hsa = Height of sash central adapter
- Hma = Height of mosquito screen central adapter
- Hm = Height of mosquito screen sash
- Lm = Width of mosquito screen sash

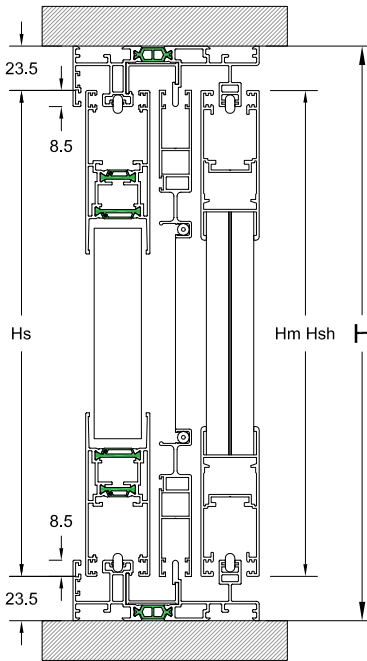


- H = Ύψος κατασκευής
- L = Πλάτος κατασκευής
- Hs = Ύψος φύλλου
- Ls = Πλάτος φύλλου
- Hh = Ύψος γάντζου
- Hsa = Ύψος μπινι φύλλου
- Hma = Ύψος μπινι σίτας
- Hm = Ύψος φύλλου σίτας
- Lm = Πλάτος φύλλου σίτας



CUTTING CALCULATIONS OF DOUBLE IN-WALL WITH MOSQUITO SCREEN & SHUTTER

ΜΕΤΡΑ ΚΟΠΗΣ ΓΙΑ ΔΙΦΥΛΛΟ ΧΩΝΕΥΤΟ ΤΖΑΜΙ-ΣΙΤΑ-ΠΑΝΤΖΟΥΡΙ



Sash - Τζαμλίκι

- $H_s = H - 47\text{mm}$
- $L_s = \frac{(L - 78.5\text{mm})}{2}$
a.
- $L_s = \frac{(L - 92.5\text{mm})}{2}$
b.
- $L_s = \frac{(L - 62.5\text{mm})}{2}$
c.
- $H_{sa} = H_s - 39\text{mm}$

Shutter - Παντζούρι

- $H_{sh} = H_s$
- $L_{sh} = L_s$
- $H_{sha} = H_s - 39\text{mm}$

Mosquito Screen - Σίτα

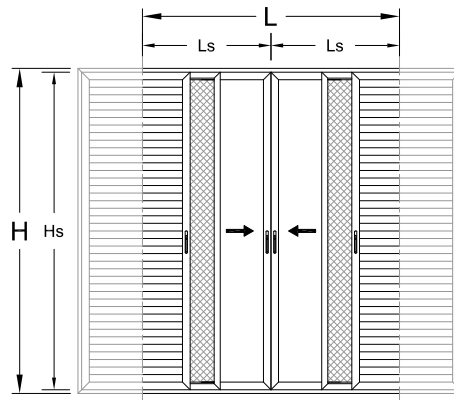
- $H_m = H_s$
- $L_m = L_s$
- $H_{ma} = H_s - 39\text{mm}$

Gap Cover Profiles

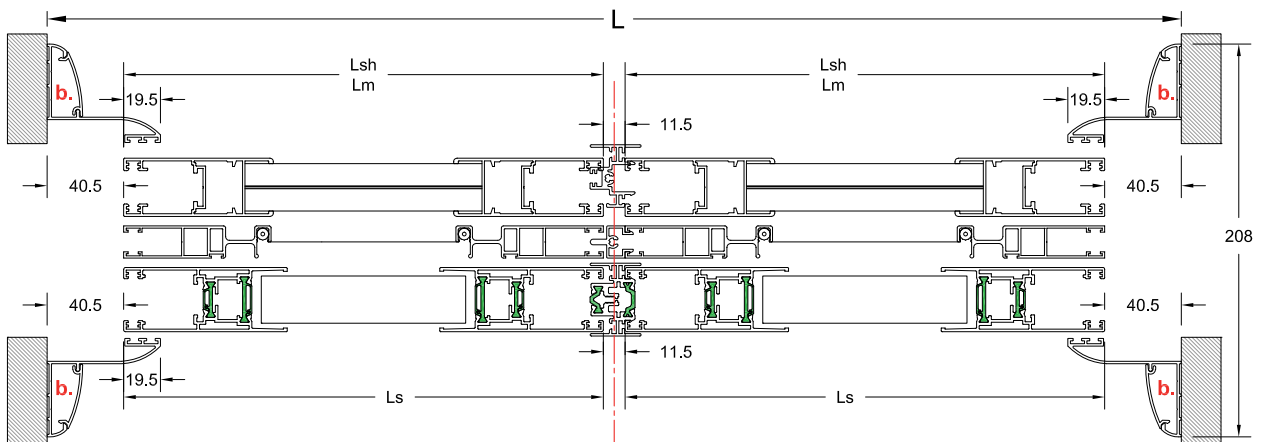
Αρμολάυπτρα

- a.** 200-801
- b.** 220-804
- c.** 230-803

- H = Height of construction
- L = Width of construction
- Hs = Height of sash
- Ls = Width of sash
- Hsh = Height of shutter
- Lsh = Width of shutter
- Hsa = Height of sash central adapter
- Hsha = Height of shutter central adapter
- Hma = Height of mosquito screen central adapter
- Hm = Height of mosquito screen sash
- Lm = Width of mosquito screen sash

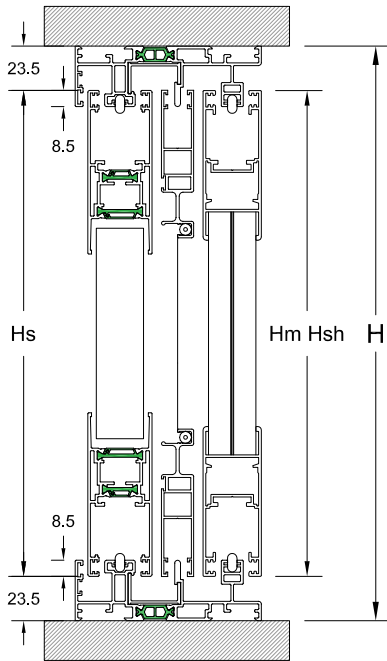


- H = Ύψος κατασκευής
- L = Πλάτος κατασκευής
- Hs = Ύψος φύλλου
- Ls = Πλάτος φύλλου
- Hsh = Ύψος παντζουριού
- Lsh = Πλάτος παντζουριού
- Hsa = Ύψος μπινι φύλλου
- Hsha = Ύψος μπινι παντζουριού
- Hma = Ύψος μπινι σίτας
- Hm = Ύψος φύλλου σίτας
- Lm = Πλάτος φύλλου σίτας



CUTTING CALCULATIONS OF SINGLE IN-WALL WITH MOSQUITO SCREEN & SHUTTER

ΜΕΤΡΑ ΚΟΠΗΣ ΓΙΑ ΜΟΝΟΦΥΛΛΟ ΧΩΝΕΥΤΟ ΤΖΑΜΙ-ΣΙΤΑ-ΠΑΝΤΖΟΥΡΙ



Sash - Τζαμιλίκι

- $H_s = H - 47\text{mm}$
- a.** $L_s = L - 57\text{mm}$
- b.** $L_s = L - 64\text{mm}$
- c.** $L_s = L - 49\text{mm}$

Shutter - Παντζούρι

- $H_{sh} = H_s$
- $L_{sh} = L_s$

Mosquito Screen - Σίτα

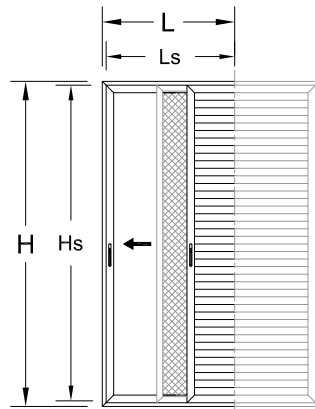
- $H_m = H_s$
- $L_m = L_s$

Gap Cover Profiles

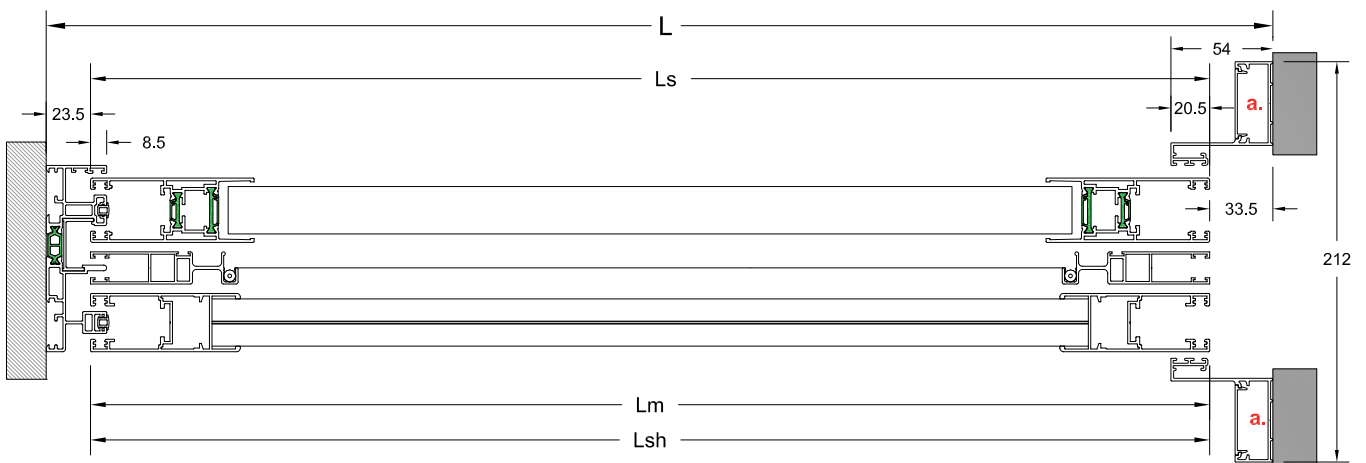
Αρμοκάλυπτρα

- a.** 200-801
- b.** 220-804
- c.** 230-803

- H = Height of construction
- L = Width of construction
- Hs = Height of sash
- Ls = Width of sash
- Hsh = Height of shutter
- Lsh = Width of shutter
- Hm = Height of mosquito screen sash
- Lm = Width of mosquito screen sash

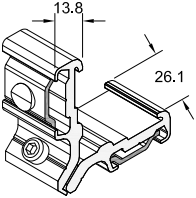
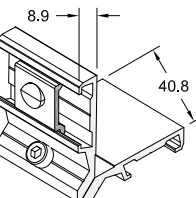
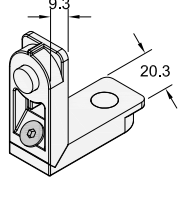
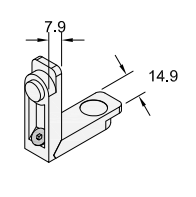
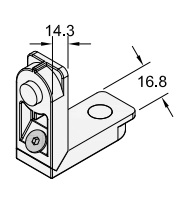
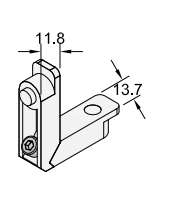
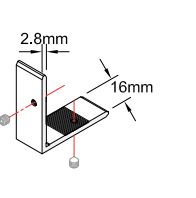


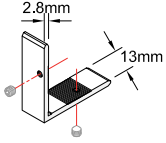
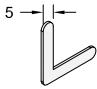
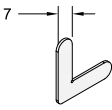
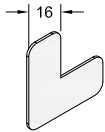

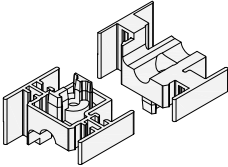
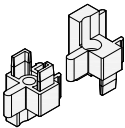
- H = Ύψος κατασκευής
- L = Πλάτος κατασκευής
- Hs = Ύψος φύλλου
- Ls = Πλάτος φύλλου
- Hsh = Ύψος παντζουριού
- Lsh = Πλάτος παντζουριού
- Hm = Ύψος φύλλου σίτας
- Lm = Πλάτος φύλλου σίτας

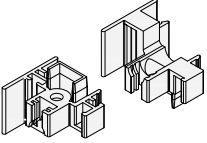
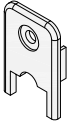
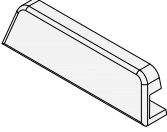
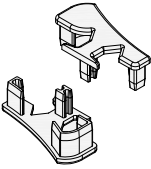
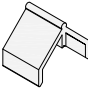
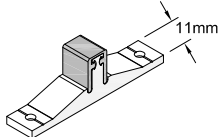
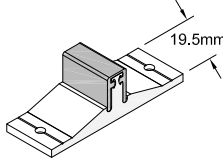


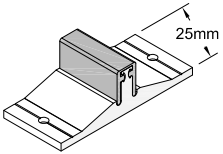
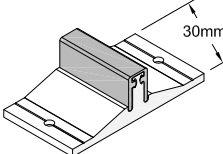
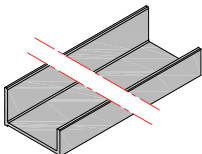
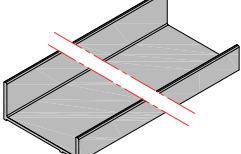
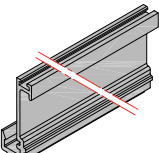
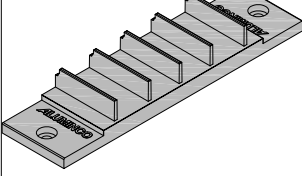
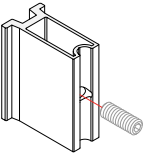
SL200

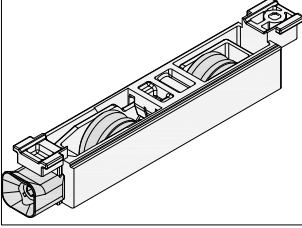
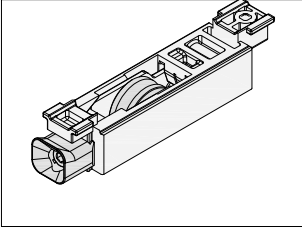
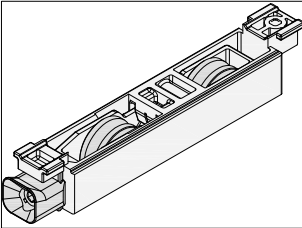
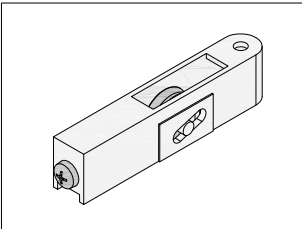
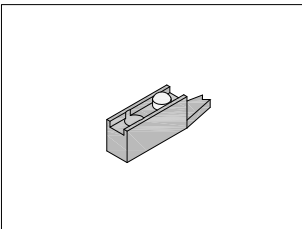
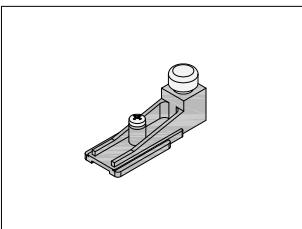
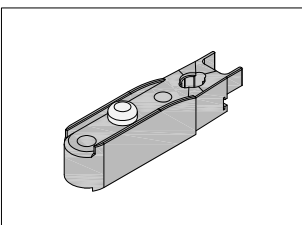
Accessories - Εξαρτήματα

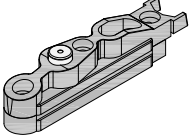
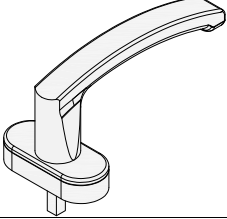
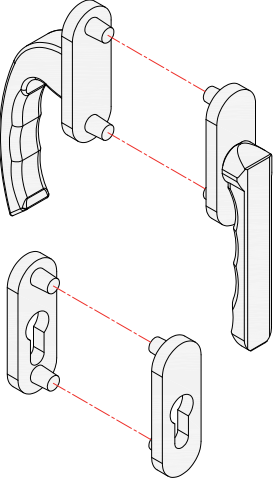
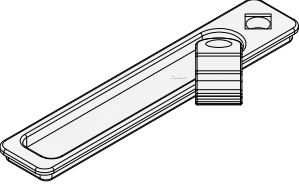
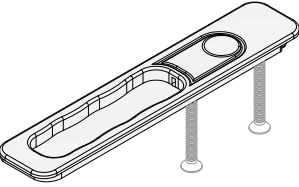
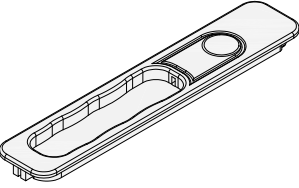
	<p>Code Κωδικός:</p> <p>EA410-121</p>	<p>Description CORNER JOINT 26.1x13.8mm Περιγραφή ΓΩΝΙΑ ΣΥΝΔΕΣΕΩΣ 26.1x13.8mm</p> <p>Package Συσκευασία: 100 pcs/ τεμ.</p>
	<p>Code Κωδικός:</p> <p>ES220-116</p>	<p>Description CORNER JOINT 40.8x8.9mm Περιγραφή ΓΩΝΙΑ ΣΥΝΔΕΣΕΩΣ 40.8x8.9mm</p> <p>Package Συσκευασία: 100 pcs/ τεμ.</p>
	<p>Code Κωδικός:</p> <p>ES200-175</p>	<p>Description CORNER JOINT 20.3x9.3mm Περιγραφή ΓΩΝΙΑ ΣΥΝΔΕΣΕΩΣ 20.3x9.3mm</p> <p>Package Συσκευασία: 250 pcs/ τεμ.</p>
	<p>Code Κωδικός:</p> <p>ES200-176</p>	<p>Description CORNER JOINT 14.9x7.9mm Περιγραφή ΓΩΝΙΑ ΣΥΝΔΕΣΕΩΣ 14.9x7.9mm</p> <p>Package Συσκευασία: 250 pcs/ τεμ.</p>
	<p>Code Κωδικός:</p> <p>ES250-117</p>	<p>Description CORNER JOINT 16.8x14.3mm Περιγραφή ΓΩΝΙΑ ΣΥΝΔΕΣΕΩΣ 16.8x14.3mm</p> <p>Package Συσκευασία: 250 pcs/ τεμ.</p>
	<p>Code Κωδικός:</p> <p>ES200-177</p>	<p>Description CORNER JOINT 13.7x11.8mm Περιγραφή ΓΩΝΙΑ ΣΥΝΔΕΣΕΩΣ 13.7x11.8mm</p> <p>Package Συσκευασία: 250 pcs/ τεμ.</p>
	<p>Code Κωδικός:</p> <p>ES200-161</p>	<p>Description CORNER JOINT 16x2.8mm FOR RAILS Περιγραφή ΓΩΝΙΑ ΣΥΝΔΕΣΕΩΣ 16x2.8mm ΟΔΗΓΩΝ</p> <p>Package Συσκευασία: 500 pcs/ τεμ.</p> <p style="text-align: right;">Κωδικός προφίλ: 049-007 580 gr/m</p>

	<p>Code Κωδικός:</p> <p>ES200-162</p>	<p>Description CORNER JOINT 13x2.8mm FOR RAILS Περιγραφή ΓΩΝΙΑ ΣΥΝΔΕΣΕΩΣ 13x2.8mm ΟΔΗΓΩΝ</p> <p>Κωδικός προφίλ: 049-007 580 gr/m</p> <p>Package Συσκευασία: 200 pcs/ τεμ.</p>
	<p>Code Κωδικός:</p> <p>EA410-205I/U</p>	<p>Description ALIGNMENT CORNER 5mm Περιγραφή ΓΩΝΙΑ ΕΥΘΥΓΡΑΜΜΙΣΗΣ 5 mm</p> <p>I= INOX U= ΓΑΛΒΑΝΙΖΕ-GALVANIZED</p> <p>Package Συσκευασία: I=7.000 pcs/ τεμ. - U=7.000 pcs/ τεμ.</p>
	<p>Code Κωδικός:</p> <p>EA510-207I/U</p>	<p>Description ALIGNMENT CORNER 7mm Περιγραφή ΓΩΝΙΑ ΕΥΘΥΓΡΑΜΜΙΣΗΣ 7 mm</p> <p>I= INOX U= ΓΑΛΒΑΝΙΖΕ-GALVANIZED</p> <p>Package Συσκευασία: I=5.000 pcs/ τεμ. - U=5.000 pcs/ τεμ.</p>
	<p>Code Κωδικός:</p> <p>EA410-216I/U</p>	<p>Description ALIGNMENT CORNER 16 mm Περιγραφή ΓΩΝΙΑ ΕΥΘΥΓΡΑΜΜΙΣΗΣ 16 mm</p> <p>I= INOX U= ΓΑΛΒΑΝΙΖΕ-GALVANIZED</p> <p>Package Συσκευασία: I=2.000 pcs/ τεμ. - U=2.000 pcs/ τεμ.</p>
	<p>Code Κωδικός:</p> <p>ES220-226</p>	<p>Description ALIGNMENT CORNER 28mm, PLASTIC Περιγραφή ΓΩΝΙΑ ΕΥΘΥΓΡΑΜΜΙΣΗΣ 28mm, ΠΛΑΣΤΙΚΗ</p> <p>Package Συσκευασία: 200 pcs/ τεμ.</p>
	<p>Code Κωδικός:</p> <p>ES200-890</p>	<p>Description END COVER FOR 200-306 CENTRAL ADAPTER Περιγραφή ΤΑΠΑ ΜΠΙΝΙ 200-306</p> <p>Package Συσκευασία: 100 pairs/ ζεύγη</p>
	<p>Code Κωδικός:</p> <p>ES200-891</p>	<p>Description END COVER FOR 200-307 CENTRAL ADAPTER Περιγραφή ΤΑΠΑ ΜΠΙΝΙ 200-307</p> <p>Package Συσκευασία: 300 pairs/ ζεύγη</p>

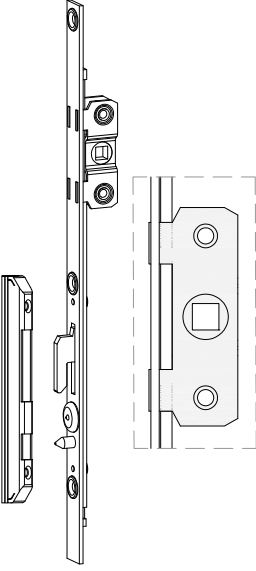
	<p>Code Κωδικός:</p> <p>ES220-892</p>	<p>Description END COVER FOR 220-308 CENTRAL ADAPTER Περιγραφή ΤΑΠΑ ΜΠΙΝΙ 220-308</p> <p>Package Συσκευασία: 140 pairs/ ζεύγη</p>
	<p>Code Κωδικός:</p> <p>ES200-816</p>	<p>Description END COVER FOR 200-302 INTERLOCKING PROFILE Περιγραφή ΤΑΠΑ ΓΑΝΤΖΟΥ 200-302</p> <p>Package Συσκευασία: 100 pcs/ τεμ.</p>
	<p>Code Κωδικός:</p> <p>EA450-836</p>	<p>Description END COVER FOR WATER DRAINAGE Περιγραφή ΤΑΠΑ ΝΕΡΟΧΥΤΗ</p> <p>Package Συσκευασία: 1000 pcs/ τεμ.</p>
	<p>Code Κωδικός:</p> <p>ES230-844</p>	<p>Description END COVER FOR HANDLE 230-902 Περιγραφή ΤΑΠΑ ΧΕΙΡΟΛΑΒΗΣ 230-902</p> <p>Package Συσκευασία: 20 pairs/ ζεύγη</p>
	<p>Code Κωδικός:</p> <p>EA410-846</p>	<p>Description SPACER FOR 245-013 LOUVER Περιγραφή ΑΠΟΣΤΑΤΗΣ ΠΕΡΣΙΔΑΣ 245-013</p> <p>Package Συσκευασία: 800 pcs/ τεμ.</p>
	<p>Code Κωδικός:</p> <p>ES200-941A/M</p>	<p>Description DOUBLE SASH STOPPER 11mm Περιγραφή ΣΤΟΠ ΔΙΦΥΛΛΟΥ 11mm</p> <p>A= WHITE/ΛΕΥΚΟ M= BLACK/ΜΑΥΡΟ</p> <p>Κωδικός προφίλ: 200-901 1193 gr/m</p> <p>Package Συσκευασία: 250 pcs/ τεμ.</p>
	<p>Code Κωδικός:</p> <p>ES200-942A/M</p>	<p>Description DOUBLE SASH STOPPER 19.5mm Περιγραφή ΣΤΟΠ ΔΙΦΥΛΛΟΥ 19.5mm</p> <p>A= WHITE/ΛΕΥΚΟ M= BLACK/ΜΑΥΡΟ</p> <p>Κωδικός προφίλ: 200-901 1193 gr/m</p> <p>Package Συσκευασία: 200 pcs/ τεμ.</p>

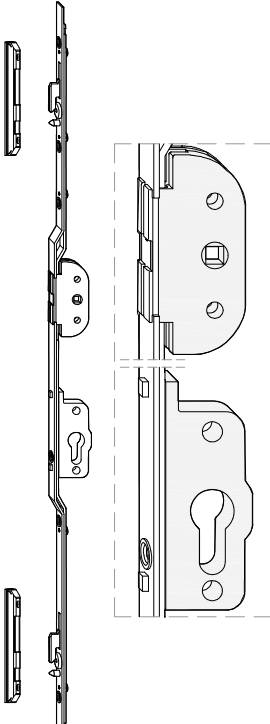
	<p>Code Κωδικός: ES200-943A/M</p>	<p>Description DOUBLE SASH STOPPER 25mm Περιγραφή ΣΤΟΠ ΔΙΦΥΛΛΟΥ 25mm</p> <p>A= WHITE/ΛΕΥΚΟ M= BLACK/ΜΑΥΡΟ</p> <p>Κωδικός προφίλ: 200-901 1193 gr/m</p> <p>Package Συσκευασία: 150 pcs/ τεμ.</p>
	<p>Code Κωδικός: ES200-944A/M</p>	<p>Description DOUBLE SASH STOPPER 30mm Περιγραφή ΣΤΟΠ ΔΙΦΥΛΛΟΥ 30mm</p> <p>A= WHITE/ΛΕΥΚΟ M= BLACK/ΜΑΥΡΟ</p> <p>Κωδικός προφίλ: 200-901 1193 gr/m</p> <p>Package Συσκευασία: 150 pcs/ τεμ.</p>
	<p>Code Κωδικός: ES200-401</p>	<p>Description P-SHAPE PLASTIC COVER FOR 200-152 RAIL Περιγραφή ΠΛΑΣΤΙΚΟ ΚΑΛΥΜΜΑ "Π" ΟΔΗΓΟΥ 200-152</p> <p>Package Συσκευασία: 6 m</p>
	<p>Code Κωδικός: ES200-402</p>	<p>Description P-SHAPE PLASTIC COVER FOR 200-122, 200-143, 200-145, 200-144 RAIL Περιγραφή ΠΛΑΣΤΙΚΟ ΚΑΛΥΜΜΑ "Π" ΟΔΗΓΟΥ 200-122, 200-143, 200-145, 200-144</p> <p>Package Συσκευασία: 6 m</p>
	<p>Code Κωδικός: ES200-403</p>	<p>Description PVC FOR INTERLOCKING PROFILE Περιγραφή ΠΛΑΣΤΙΚΟ ΓΑΝΤΖΟΥ</p> <p>Package Συσκευασία: 5 m</p>
	<p>Code Κωδικός: ES200-920</p>	<p>Description CENTRAL WATERPROOF FOR OVERLAPPING RAIL Περιγραφή ΤΑΚΟΣ ΣΤΕΓΑΝΩΣΗΣ ΕΠΑΛΛΗΛΟΥ</p> <p>Package Συσκευασία: 200 pcs/ τεμ.</p>
	<p>Code Κωδικός: ES220-144</p>	<p>Description SUPPORTING BASE FOR CENTRAL ADAPTER Περιγραφή ΒΑΣΗ ΣΤΗΡΙΞΗΣ ΜΠΙΝΙ</p> <p>Package Συσκευασία: 150 pcs/ τεμ.</p>


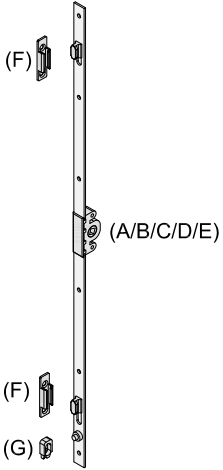




	<p>Code Κωδικός:</p> <p>ES200-320</p>	<p>Description DOUBLE ADJUSTABLE ROLLER FOR 200-201 SASH Περιγραφή ΡΑΟΥΛΟ ΦΥΛΛΟΥ 200-201 ΔΙΠΛΟ ΡΥΘΜΙΖΟΜΕΝΟ</p> <p>Package Συσκευασία: 50 pcs/ τεμ.</p>
	<p>Code Κωδικός:</p> <p>ES220-310</p>	<p>Description SINGLE ADJUSTABLE ROLLER, PLASTIC Περιγραφή ΡΑΟΥΛΟ ΜΟΝΟ ΡΥΘΜΙΖΟΜΕΝΟ, ΠΛΑΣΤΙΚΟ</p> <p>Package Συσκευασία: 100 pcs/ τεμ.</p>
	<p>Code Κωδικός:</p> <p>ES220-320P</p>	<p>Description DOUBLE ADJUSTABLE PLASTIC ROLLER FOR SASH & MOSQUITO SCREEN Περιγραφή ΡΑΟΥΛΟ ΦΥΛΛΟΥ & ΣΙΤΑΣ 220-206, ΔΙΠΛΟ ΡΥΘΜΙΖΟΜΕΝΟ, ΠΛΑΣΤΙΚΟ</p> <p>Package Συσκευασία: 100 pcs/ τεμ.</p>
	<p>Code Κωδικός:</p> <p>ES205-310</p>	<p>Description SINGLE ROLLER FOR 200-207 MOSQUITO SCREEN SASH Περιγραφή ΡΑΟΥΛΟ ΜΟΝΟ ΓΙΑ ΦΥΛΛΟ ΣΙΤΑΣ 200-207</p> <p>Package Συσκευασία: 200 pcs/ τεμ.</p>
	<p>Code Κωδικός:</p> <p>ES205-928</p>	<p>Description BUFFER FOR 200-207 MOSQUITO SCREEN Περιγραφή ΑΜΟΡΤΙΣΕΡ ΓΙΑ ΠΡΟΦΙΛ ΣΙΤΑΣ 200-207</p> <p>Package Συσκευασία: 200 pcs/ τεμ.</p>
	<p>Code Κωδικός:</p> <p>ES220-925</p>	<p>Description PLASTIC BUFFER FOR 220-206 MOSQUITO SCREEN Περιγραφή ΑΜΟΡΤΙΣΕΡ ΓΙΑ ΠΡΟΦΙΛ ΣΙΤΑΣ 220-206</p> <p>Package Συσκευασία: 120 pcs/ τεμ.</p>
	<p>Code Κωδικός:</p> <p>ES200-924</p>	<p>Description PLASTIC BUFFER FOR SASH Περιγραφή ΑΜΟΡΤΙΣΕΡ ΦΥΛΛΟΥ ΡΥΘΜΙΖΟΜΕΝΟ</p> <p>Package Συσκευασία: 70 pcs/ τεμ.</p>


	<p>Code Κωδικός:</p> <p>ES200-923</p>	<p>Description ADJUSTABLE BUFFER FOR SASH Περιγραφή ΑΜΟΡΤΙΣΕΡ ΦΥΛΛΟΥ ΡΥΘΜΙΖΟΜΕΝΟ</p> <p>Package Συσκευασία: 70 pcs/ τεμ.</p>
	<p>Code Κωδικός:</p> <p>US710-1SI/A/M/S/T/B</p>	<p>Description HANDLE FOR ALU16 Περιγραφή ΠΟΜΟΛΟ ΚΑΡΕ</p> <p>A= WHITE/ΛΕΥΚΟ M= BLACK/ΜΑΥΡΟ S= SILVER/ΑΣΗΜΙ T= TITANIUM/ΤΙΤΑΝΙΟ B= BRONZE/ΜΠΡΟΝΖΕ</p> <p>Package Συσκευασία: 100 pcs/ τεμ.</p>
	<p>Code Κωδικός:</p> <p>US710-8RTA US710-09RTT</p>	<p>Description DOUBLE HANDLE WITH ROSETTE, WHITE/ TITANIUM Περιγραφή ΔΙΠΛΟ ΠΟΜΟΛΟ ΜΕ ΡΟΖΕΤΑ, ΛΕΥΚΟ/ ΤΙΤΑΝΙΟ</p> <p>Package Συσκευασία: 1 pcs/ τεμ.</p>
	<p>Code Κωδικός:</p> <p>US230-1MAA/M/S</p>	<p>Description SLIDING LOCK WITH SPINNING HANDLE Περιγραφή ΚΛΕΙΔΑΡΙΑ ΣΥΡΟΜΕΝΟΥ ΜΕ ΛΕΒΙΕ</p> <p>A= WHITE/ΛΕΥΚΟ M= BLACK/ΜΑΥΡΟ S= SILVER/ΑΣΗΜΙ</p> <p>Package Συσκευασία: 20 pcs/ τεμ.</p>
	<p>Code Κωδικός:</p> <p>US230-2MAA/M/S</p>	<p>Description FINGER HANDLE FOR SLIDING FOR IN-LINE LOCK Περιγραφή ΧΟΥΦΤΑ ΚΛΕΙΔΑΡΙΑΣ ΣΥΡΟΜΕΝΟΥ IN-LINE</p> <p>A= WHITE/ΛΕΥΚΟ M= BLACK/ΜΑΥΡΟ S= SILVER/ΑΣΗΜΙ</p> <p>Package Συσκευασία: 20 pcs/ τεμ.</p>
	<p>Code Κωδικός:</p> <p>US230-3MAA/M/S</p>	<p>Description FINGER HANDLE FOR SLIDING Περιγραφή ΚΟΥΜΠΩΤΗ ΧΟΥΦΤΑ ΚΛΕΙΔΑΡΙΑΣ ΣΥΡΟΜΕΝΟΥ</p> <p>A= WHITE/ΛΕΥΚΟ M= BLACK/ΜΑΥΡΟ S= SILVER/ΑΣΗΜΙ</p> <p>Package Συσκευασία: 20 pcs/ τεμ.</p>


	<p>Code Κωδικός:</p> <p>EA410-724</p>	<p>Description CYLINDER FOR LOCK L60=30-30 Περιγραφή ΚΥΛΙΝΔΡΟΣ ΚΛΕΙΔΑΡΙΑΣ L60=30-30</p> <p>Package Συσκευασία: 30 pcs/ τεμ.</p>
---	--	--


	<p>Code Κωδικός:</p> <p>(A) US410-1SIU (B) US410-2SIU (C) US410-3SIU (D) US410-7SIU (E) US410-8SIU (F) US420-1SIU (G) US420-2SIX</p>	<p>Description (A) IN LINE 30cm - 1 LOCKING POINT D15mm Περιγραφή IN LINE 30cm - 1 ΚΛΕΙΔΩΜΑ D15mm (B) IN LINE 50cm - 2 LOCKING POINTS D15mm IN LINE 50cm - 2 ΚΛΕΙΔΩΜΑΤΑ D15mm (C) IN LINE 100cm - 2 LOCKING POINTS D15mm IN LINE 100cm - 2 ΚΛΕΙΔΩΜΑΤΑ D15mm (D) UPPER EXTENSION - 1 LOCKING POINT ΠΑΝΩ ΠΡΟΕΚΤΑΣΗ - 1 ΚΛΕΙΔΩΜΑ (E) LOWER EXTENSION - 1 LOCKING POINT ΚΑΤΩ ΠΡΟΕΚΤΑΣΗ - 1 ΚΛΕΙΔΩΜΑ (F) IN LINE STRIKING PLATE ΑΝΤΙΚΡΥΣΜΑ IN LINE (G) SPACER FOR STRIKING PLATE ΑΠΟΣΤΑΤΙΚΟ ΑΝΤΙΚΡΥΣΜΑΤΟΣ</p> <p>Package Συσκευασία: (A) 10 pcs/ τεμ. (E) 25 pcs/ τεμ. (B) 10 pcs/ τεμ. (F) 100 pcs/ τεμ. (C) 10 pcs/ τεμ. (G) 100 pcs/ τεμ. (D) 25 pcs/ τεμ.</p>
--	---	--

	<p>Code Κωδικός:</p> <p>(A) US410-5SIU (B) US410-7SIU (C) US410-8SIU (D) US420-1SIU (E) US420-2SIX</p>	<p>Description (A) IN LINE 100cm - 2 LOCKING POINTS WITH CYLINDER Περιγραφή IN LINE 100cm - 2 ΚΛΕΙΔΩΜΑΤΑ ΜΕ ΑΦΑΛΟ (B) UPPER EXTENSION - 1 LOCKING POINT ΠΑΝΩ ΠΡΟΕΚΤΑΣΗ - 1 ΚΛΕΙΔΩΜΑ (C) LOWER EXTENSION - 1 LOCKING POINT ΚΑΤΩ ΠΡΟΕΚΤΑΣΗ - 1 ΚΛΕΙΔΩΜΑ (D) IN LINE STRIKING PLATE ΑΝΤΙΚΡΥΣΜΑ IN LINE (E) SPACER FOR STRIKING PLATE ΑΠΟΣΤΑΤΙΚΟ ΑΝΤΙΚΡΥΣΜΑΤΟΣ</p> <p>Package Συσκευασία: (A) 1 pcs/ τεμ. (C) 25 pcs/ τεμ. (E) 100 pcs/ τεμ. (B) 25 pcs/ τεμ. (D) 100 pcs/ τεμ.</p>
---	---	---

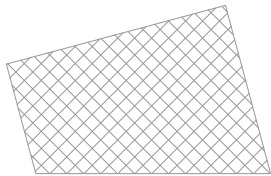
	<p>Code Κωδικός:</p> <p>US420-3WIN</p>	<p>Description ADDITION FOR IN-LINE STRIKING PLATE Περιγραφή ΠΡΟΣΘΗΚΗ ΑΝΤΙΚΡΥΣΜΑΤΟΣ IN LINE</p> <p>Package Συσκευασία: 100 pcs/ τεμ.</p>
	<p>Code Κωδικός:</p> <p>(A) US410-11RG (B) US410-12RG (C) US410-13RG (D) US410-14RG (E) US410-15RG (F) US420-5RGU (G) US420-7RGU</p>	<p>Description (A) IN LINE 21cm 1 LOCKING POINT IN LINE 21cm 1 ΚΛΕΙΔΩΜΑ (B) IN LINE 60cm 2 LOCKING POINTS IN LINE 60cm 2 ΚΛΕΙΔΩΜΑΤΑ (C) IN LINE 100cm 2 LOCKING POINTS IN LINE 100cm 2 ΚΛΕΙΔΩΜΑΤΑ (D) IN LINE 160cm 3 LOCKING POINTS IN LINE 160cm 3 ΚΛΕΙΔΩΜΑΤΑ (E) IN LINE 180cm 3 LOCKING POINTS IN LINE 180cm 3 ΚΛΕΙΔΩΜΑΤΑ (F) IN LINE STRIKING PLATE ΑΝΤΙΚΡΥΣΜΑ IN LINE (G) SAFETY FOR LOCK ΑΣΦΑΛΕΙΑ ΚΛΕΙΔΑΡΙΑΣ</p> <p>Package Συσκευασία: 1 pcs/ τεμ.</p>
	<p>Code Κωδικός:</p> <p>ES250-401</p>	<p>Description COVER GASKET FOR RAIL Περιγραφή ΛΑΣΤΙΧΟ ΚΑΛΥΨΗΣ ΟΔΗΓΟΥ</p> <p>Package Συσκευασία: 220 m</p>
	<p>Code Κωδικός:</p> <p>EA410-412</p>	<p>Description GASKET FOR SHUTTER FOAM Περιγραφή ΛΑΣΤΙΧΟ ΠΑΝΤΖΟΥΡΙΟΥ ΦΟΥΣΚΑ</p> <p>Package Συσκευασία: 200 m</p>
	<p>Code Κωδικός:</p> <p>ES220-416</p>	<p>Description GASKET WEATHERSTRIPS FOAM FOR INTERLOCKING PROFILES Περιγραφή ΛΑΣΤΙΧΟ ΓΑΝΤΖΟΥ ΦΟΥΣΚΑ</p> <p>Package Συσκευασία: 300 m</p>
	<p>Code Κωδικός:</p> <p>EA410-420</p>	<p>Description GLAZING GASKET 1mm Περιγραφή ΛΑΣΤΙΧΟ ΣΦΗΝΑ ΤΖΑΜΙΟΥ 1mm</p> <p>Package Συσκευασία: 350 m</p>

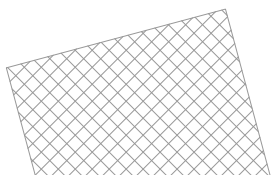
	Code Κωδικός:	Description GLAZING GASKET
	(A) US520-1PRM (1 mm) (B) US520-2PRM (2 mm) (C) US520-3PRM (3 mm) (D) US520-4PRM (4 mm) (E) US520-5PRM (5 mm) (F) US520-6PRM (6 mm) (G) US520-7PRM (7 mm)	Περιγραφή ΛΑΣΤΙΧΟ ΣΦΗΝΑ ΤΖΑΜΙΟΥ Package Συσκευασία: (A) 265m (10kg) (D) 125m (10kg) (G) 75m (10kg) (B) 215m (10kg) (E) 100m (10kg) (C) 180m (10kg) (F) 90m (10kg)

	Code Κωδικός:	Description GLAZING GASKET
	(A) US530-1PRM (1 mm) (B) US530-2PRM (2 mm) (C) US530-3PRM (3 mm) (D) US530-4PRM (4 mm) (E) US530-5PRM (5 mm) (F) US530-6PRM (6 mm) (G) US530-7PRM (7 mm)	Περιγραφή ΛΑΣΤΙΧΟ ΣΦΗΝΑ ΤΖΑΜΙΟΥ ΚΟΥΜΠΩΤΗ Package Συσκευασία: (A) 380m (10kg) (D) 180m (10kg) (G) 90m (10kg) (B) 350m (10kg) (E) 165m (10kg) (C) 250m (10kg) (F) 110m (10kg)

	Code Κωδικός:	Description MOSQUITO SCREEN GASKET 6mm FOR 220-206 & 200-207
	US550-3PRA/M	Περιγραφή ΛΑΣΤΙΧΟ 6mm ΣΙΤΑΣ 220-206 & 200-207 Package Συσκευασία: 10 Kg A= WHITE/ΛΕΥΚΟ M= BLACK/ΜΑΥΡΟ

	Code Κωδικός:	Description BRUSHES (A=WHITE/ M=BLACK/ G=GREY)
	A) US507-1FSA/M/G 7mm B) US508-1FSA/M/G 8mm C) US510-1FSA/M/G 10mm	Περιγραφή ΒΟΥΡΤΣΑΚΙΑ (A=ΛΕΥΚΟ/ M=ΜΑΥΡΟ/ G=ΓΚΡΙ) Package Συσκευασία: A) 250 m B) 225 m C) 200 m

	Code Κωδικός:	Description ALUMINUM MOSQUITO SCREEN
	US620-1FSG (0.80m) US620-2FSG (1.00m) US620-3FSG (1.20m) US620-4FSG (1.50m) US620-5FSG (1.80m)	Περιγραφή ΠΑΝΙ ΣΙΤΑΣ ΑΛΟΥΜΙΝΙΟΥ Package Συσκευασία: 30.5 m

	Code Κωδικός:	Description FIBERGLASS MOSQUITO SCREEN, GREY
	US610-1FSG (0.80m) US610-2FSG (1.00m) US610-3FSG (1.20m) US610-4FSG (1.40m) US610-5FSG (1.60m) US610-6FSG (1.80m) US610-7FSG (2.00m) US610-8FSG (2.20m) US610-9FSG (2.40m)	Περιγραφή ΠΑΝΙ ΣΙΤΑΣ FIBERGLASS, ΓΚΡΙ Package Συσκευασία: 30 m

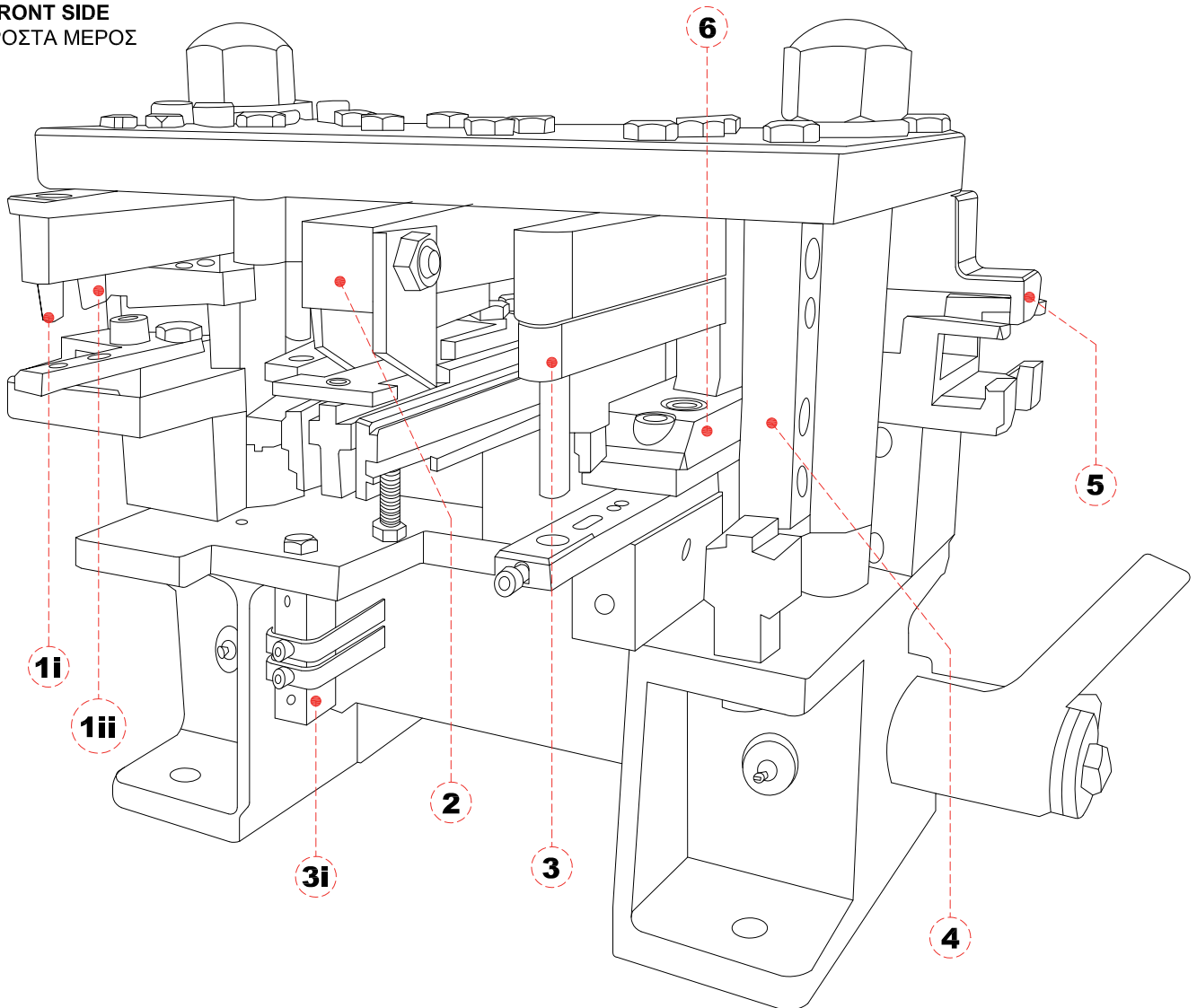
SL200

Punching Machine - Πολυπρέσα

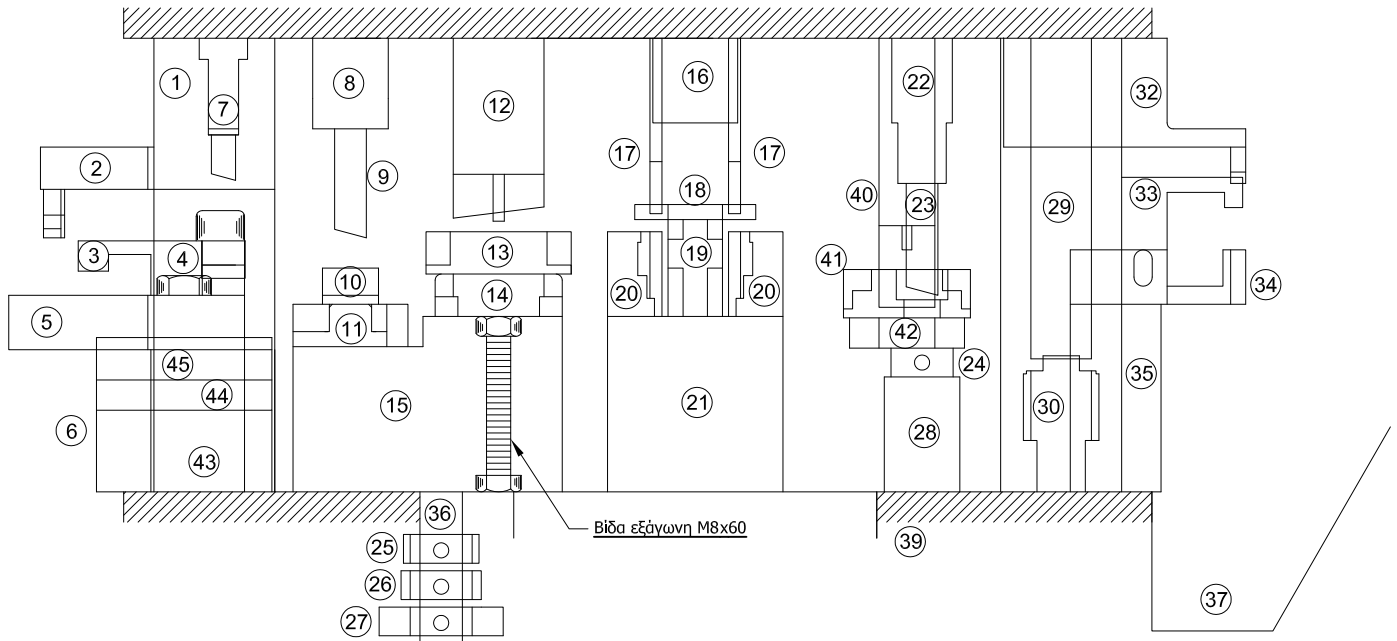
PUNCHING MACHINE EA010.14PSD.01 (No14) FOR AL200 & AL220

ΠΡΕΣΑ EA010.14PSU.01 (No14) ΓΙΑ ΤΗΝ AL200 & AL220

FRONT SIDE
ΜΠΡΟΣΤΑ ΜΕΡΟΣ



1i	Piercing for corner joint on rails (pin in front)	Χάντρωμα γωνίας οδηγών (πείρος μπροστά)
1ii	Piercing for corner joint on mosquito screen sash (pin back)	Χάντρωμα γωνίας συνδέσεως σίτας (πείρος πίσω)
2	Piercing for outer water drainage on rails	Εξωτερικό χάντρωμα νεροχύτη οδηγών
3	Piercing for corner joint on sashes (pin back)	Χάντρωμα γωνίας συνδέσεως φύλλων (πείρος πίσω)
3i	Spacers for sash piercing of AL200 & AL220	Αποστατικά για χάντρωμα φύλλων AL200 & AL220
4	Piercing for sashes' channel	Ξενύχιασμα φύλλων
5	Piercing for inner water drainage on rails	Εσωτερικό χάντρωμα νεροχύτη οδηγών
6	Piercing for hook 200-302 of AL200 (Backside)	Χάντρωμα τάπας γάντζου 200-302 της AL200 (Πίσω μέρος)

ACCESSORIES OF PUNCHING MACHINE EA010.14PSU.01 (No14)**ΑΝΤΑΛΛΑΚΤΙΚΑ ΠΡΕΣΣΑΣ EA010.14PSU.01 (No14)**

A/A	Code - Κωδικός	Description	Περιγραφή
1	EA010-14.01	ADDITIONAL SUPPORT FOR CREMONE (UPPER) 2 PCS	ΤΑΚΑΚΙ ΣΤΗΡΙΞΗΣ ΚΟΠΤΙΚΟΥ ΣΠΑΝΙΟΛΕΤΑΣ (ΑΝΩ) 2 ΤΜΧ.
2	EA010-14.02	CUTTING TOOL FOR CREMONE (UPPER)	ΚΟΠΤΙΚΟ ΣΠΑΝΙΟΛΕΤΑΣ (ΑΝΩ)
3	EA010-14.03	PULLER FOR CREMONE	ΕΞΩΛΚΕΑΣ ΣΠΑΝΙΟΛΕΤΑΣ
4	EA010-14.04	CUTTING TOOL FOR JOINT CORNER & PULLER FOR CREMONE	ΤΡΥΠΗΤΙΚΟ ΓΩΝΙΑΣ ΣΥΝΔΕΣΕΩΣ & ΕΞΩΛΚΕΑΣ ΣΠΑΝΙΟΛΕΤΑΣ
5	EA010-14.05	CUTTING TOOL FOR CREMONE (LOWER)	ΚΟΠΤΙΚΟ ΣΠΑΝΙΟΛΕΤΑΣ (ΚΑΤΩ)
6	EA010-14.06	SUPPORT BLOCK FOR CREMONE CUTTING TOOL (LOWER) 2PCS	ΤΑΚΑΚΙ ΣΤΗΡΙΞΗΣ ΚΟΠΤΙΚΟΥ ΣΠΑΝΙΟΛΕΤΑΣ (ΚΑΤΩ) 2 ΤΜΧ.
7	EA010-14.07	CUTTING TOOL FOR JOINT CORNER (UPPER)	ΤΡΥΠΗΤΙΚΟ ΓΩΝΙΑΣ ΣΥΝΔΕΣΕΩΣ (ΑΝΩ)
8-9	EA010-14.08	CUTTING TOOL FOR JOINT CORNER (UPPER)	ΤΡΥΠΗΤΙΚΟ ΓΩΝΙΑΣ ΣΥΝΔΕΣΕΩΣ (ΑΝΩ)
10	EA010-14.10	CUTTING TOOL PULLER FOR JOINT CORNER	ΕΞΩΛΚΕΑΣ ΤΡΥΠΗΤΙΚΟΥ ΓΩΝΙΑΣ ΣΥΝΔΕΣΕΩΣ
11	EA010-14.11	CUTTING TOOL FOR JOINT CORNER (LOWER)	ΤΡΥΠΗΤΙΚΟ ΓΩΝΙΑΣ ΣΥΝΔΕΣΕΩΣ (ΚΑΤΩ)
12	EA010-14.12	CUTTING TOOL FOR HOOK (UPPER)	ΚΟΠΤΙΚΟ ΤΑΠΑΣ ΓΑΝΤΖΟΥ (ΑΝΩ)
13	EA010-14.13	CUTTING TOOL PULLER FOR HOOK	ΕΞΩΛΚΕΑΣ ΚΟΠΤΙΚΟΥ ΤΑΠΑΣ ΓΑΝΤΖΟΥ
14	EA010-14.14	CUTTING TOOL FOR HOOK (LOWER)	ΚΟΠΤΙΚΟ ΤΑΠΑΣ ΓΑΝΤΖΟΥ (ΚΑΤΩ)
15	EA010-14.15	SUPPORT BLOCK FOR CUTTING TOOL	ΤΑΚΟΣ ΣΤΗΡΙΞΗΣ ΚΟΠΤΙΚΩΝ
16-17	EA010-14.16	DOUBLE CUTTING TOOL FOR WATER DRAINAGE (UPPER) 2 PCS	ΔΙΠΛΟ ΚΟΠΤΙΚΟ ΝΕΡΟΧΥΤΗ (ΑΝΩ) 2 ΤΜΧ.
18	EA010-14.18	DRIVER - PULLER CUTTING TOOL FOR WATER DRAINAGE	ΟΔΗΓΟΣ - ΕΞΩΛΚΕΑΣ ΚΟΠΤΙΚΩΝ ΝΕΡΟΧΥΤΗ
19	EA010-14.19	SPACER FOR CUTTING TOOL & SUPPORT BASE FOR PULLER	ΑΠΟΣΤΑΤΗΣ ΚΟΠΤΙΚΩΝ & ΒΑΣΗ ΣΤΗΡΙΞΗΣ ΕΞΩΛΚΕΑ
20	EA010-14.20	CUTTING TOOL FOR WATER DRAINAGE (LOWER) 2 PCS	ΚΟΠΤΙΚΟ ΝΕΡΟΧΥΤΗ (ΚΑΤΩ) 2 ΤΜΧ.
21	EA010-14.21	SUPPORT BLOCK FOR WATER DRAINAGE CUTTING TOOL	ΤΑΚΟΣ ΣΤΗΡΙΞΗΣ ΚΟΠΤΙΚΩΝ ΝΕΡΟΧΥΤΗ
22-23	EA010-14.22	CUTTING TOOL FOR JOINT CORNER (UPPER)	ΤΡΥΠΗΤΙΚΟ ΓΩΝΙΑΣ ΣΥΝΔΕΣΕΩΣ (ΑΝΩ)
24	EA010-14.24	CUTTING TOOL FOR JOINT CORNER (LOWER)	ΤΡΥΠΗΤΙΚΟ ΓΩΝΙΑΣ ΣΥΝΔΕΣΕΩΣ (ΚΑΤΩ)
25	EA010-14.25	STAPLER - WEDGE	ΔΥΧΑΛΛΟ - ΑΠΟΣΤΑΤΙΚΟ
26	EA010-14.26	STAPLER - WEDGE	ΔΥΧΑΛΛΟ - ΑΠΟΣΤΑΤΙΚΟ
27	EA010-14.27	STAPLER - WEDGE	ΔΥΧΑΛΛΟ - ΑΠΟΣΤΑΤΙΚΟ
28	EA010-14.28	SUPPORT BLOCK FOR CUTTING TOOL	ΤΑΚΟΣ ΣΤΗΡΙΞΗΣ ΚΟΠΤΙΚΩΝ
29	EA010-14.29	CUTTING TOOL FOR SASH CHANNEL (UPPER)	ΚΟΠΤΙΚΟ ΓΙΑ ΝΥΧΑΚΙ (ΑΝΩ)
30	EA010-14.30	CUTTING TOOL FOR SASH CHANNEL (LOWER)	ΚΟΠΤΙΚΟ ΓΙΑ ΝΥΧΑΚΙ (ΚΑΤΩ)
32	EA010-14.32	CUTTING TOOL FOR WATER DRAINAGE (UPPER)	ΚΟΠΤΙΚΟ ΝΕΡΟΧΥΤΗ (ΑΝΩ)
33-34	EA010-14.33	CUTTING TOOL FOR WATER DRAINAGE (LOWER)	ΚΟΠΤΙΚΟ ΝΕΡΟΧΥΤΗ (ΚΑΤΩ)
35	EA010-14.35	SUPPORT BLOCK FOR WATER DRAINAGE CUTTING TOOL	ΤΑΚΟΣ ΣΤΗΡΙΞΗΣ ΚΟΠΤΙΚΩΝ ΝΕΡΟΧΥΤΗ
36	EA010-14.36	SUPPORT BASE FOR STAPLER - WEDGE	ΒΑΣΗ ΣΤΗΡΙΞΗΣ ΔΥΧΑΛΛΩΝ - ΑΠΟΣΤΑΤΙΚΩΝ
37	EA010-14.37	LARGE HANDLE	ΧΕΙΡΟΛΑΒΗ ΜΕΓΑΛΗ
38	EA010-14.38	COVER	ΚΑΠΑΚΙ ΠΡΕΣΣΑΣ
39	EA010-14.39	BODY	ΣΩΜΑ ΠΡΕΣΣΑΣ
40	EA010-14.40	CUTTING TOOL FOR HOOK (UPPER)	ΚΟΠΤΙΚΟ ΤΑΠΑΣ ΓΑΝΤΖΟΥ (ΑΝΩ)
41	EA010-14.41	CUTTING TOOL PULLER FOR HOOK	ΕΞΩΛΚΕΑΣ ΚΟΠΤΙΚΟΥ ΤΑΠΑΣ ΓΑΝΤΖΟΥ
42	EA010-14.42	CUTTING TOOL FOR HOOK (LOWER)	ΚΟΠΤΙΚΟ ΤΑΠΑΣ ΓΑΝΤΖΟΥ (ΚΑΤΩ)
43-44-45	EA010-14.43	SUPPORT BLOCK FOR JOINT CORNER CUTTING TOOL	ΤΑΚΟΣ ΕΝΙΣΧΥΣΗΣ ΤΡΥΠΗΤΙΚΟΥ ΓΩΝΙΑΣ ΣΥΝΔΕΣΕΩΣ

INSTRUCTIONS FOR THE CONSTRUCTION OF FRAMES

- Fabricator should always have all the necessary technical documentation, manuals and catalogs of systems that describe all the details of any type of construction.
- Fabricator should be aware of the possibilities of profiles in order to provide the appropriate solutions for each case at the client.
- Fabricator should have all the necessary tools and machinery in order to produce high quality products.
- Milling and machining on profiles must be executed with absolute precision based on the instructions of the technical manuals.
- At the cutting points (piercing) of profiles is necessary to use protective materials (Bourgal), to avoid the appearance of electrolysis.
- At the assembly of profiles is necessary to use sealant (polyurethane adhesive) in order to seal the profiles from any water inflows and air.
- Fabricator should always use all the necessary accessories and mechanisms recommended by the company to ensure the quality and proper functionality of the frames.
- At the construction and installation of the frames, screws should be of stainless steel or galvanized to prevent corrosion.
- Fabricator should open all the necessary weep holes in a frame for runoff water. The number of weep holes depend on the orientation and dimensions of the frame. (See technical manual).
- Fabricator should use cyanoacrylate glue to the contact points of gasket.
- Fabricator must properly support (shims application) the glazing, with plastic shims, at the projected points for the proper function of the frame. (See technical manual).
- Fabricator should select and place subframe depending on the typology of each frame for the proper support of the frame.
- Fabricator should estimate a perimeter joint between the frame and subframe of 2,5-3mm for non-thermal break systems and 5-6mm for thermal break systems.
- Fabricator must choose the correct sealing materials during installation. More specifically:
 1. We place neutral silicone or polyurethane sealant at the bottom, inner and outer of the frame, between frame and sill.
 2. We place acrylic putty both sides and on the top inner and outer of the frame, between the frame and the wall. Painting in acrylic putty is necessary.

Attention: The surfaces (frame, sill & wall) must be clean and dry for the effective adhesion of insulating materials.

INSTRUCTIONS FOR PROTECTION & MAINTENANCE OF FRAMES

Aluminium systems are characterized by high resistance to weather conditions and time.

To ensure and maintain good function and timeless beauty, it is necessary to follow the simple but basic below rules for proper maintenance and cleaning:

- Aluminium profiles must be cleaned at regular basis.
- In industrial or coastal areas, cleaning must be done more often and with great meticulousness.
- At the time of cleaning is recommended to use water and cleaners with a neutral pH.
- Alkaline materials such as cement, lime and plaster should not remain, at any time, on the aluminium surface.
- Immediately after the installation of frames, the protective film must be removed from the surface of aluminium, where its exposure to sunlight may cause a serious damage.
- The moving parts, mechanisms and gaskets should be cleaned and lubricated with silicone spray periodically.
- In any case, a full maintenance control of aluminium systems - once a year - is necessary from a professional fabricator.

ΟΔΗΓΙΕΣ ΓΙΑ ΤΗΝ ΚΑΤΑΣΚΕΥΗ ΤΩΝ ΚΟΥΦΩΜΑΤΩΝ

- Ο κατασκευαστής οφείλει να έχει όλα τα απαραίτητα τεχνικά έντυπα, εγχειρίδια και καταλόγους των συστημάτων που περιγράφουν όλες τις λεπτομέρειες για οποιαδήποτε κατασκευή.
- Ο κατασκευαστής θα πρέπει να γνωρίζει τις δυνατότητες των προφίλ και να δίνει σωστές και ενδεδειγμένες λύσεις για κάθε περίπτωση στον πελάτη του.
- Ο κατασκευαστής οφείλει να διαθέτει όλα τα απαραίτητα εργαλεία και μηχανολογικό εξοπλισμό, προκειμένου να παράγει άριστης ποιότητας τελικό προϊόν.
- Οι κατεργασίες - χαντρώματα των προφίλ θα πρέπει να εκτελούνται με απόλυτη ακρίβεια με βάση τις οδηγίες των τεχνικών εγχειριδίων.
- Στα σημεία κοπής, χαντρώματος των προφίλ είναι απαραίτητη η χρήση προστατευτικών υλικών (Bourgal), για την αποφυγή εμφάνισης ηλεκτρόλυσης.
- Κατά τη συναρμογή των προφίλ, είναι απαραίτητη η χρήση αρμόκολλας προκειμένου να σφραγίζονται από τυχόν εισροές νερού και αέρα.
- Ο κατασκευαστής οφείλει και πρέπει να χρησιμοποιεί εξαρτήματα και μηχανισμούς που προτείνει η εταιρία, ώστε να διασφαλίζεται η ποιότητα και η σωστή λειτουργία των κουφωμάτων.
- Κατά την κατασκευή και τοποθέτηση των κουφωμάτων οι βίδες θα πρέπει να είναι γαλβανιζέ ή ανοξείδωτες για την αποφυγή διάβρωσης.
- Ο κατασκευαστής οφείλει να ανοίγει τον απαραίτητο αριθμό νεροχυτών σε ένα κούφωμα για την απορροή των υδάτων, ο οποίος εξαρτάται από τον προσανατολισμό και τη διάσταση του κουφώματος. (Βλέπε τεχνικό εγχειρίδιο).
- Ο κατασκευαστής θα πρέπει να χρησιμοποιεί κυανοακρυλική κόλλα για τη συγκόλληση των ελαστικών.
- Ο κατασκευαστής οφείλει να κάνει σωστή στήριξη (τακάρισμα) των υαλοπινάκων, με πλαστικά τακάκια, στα προβλεπόμενα σημεία, για τη σωστή λειτουργία του κουφώματος. (Βλέπε τεχνικό εγχειρίδιο).
- Ο κατασκευαστής θα πρέπει ανάλογα με την τυπολογία κάθε κουφώματος να επιλέγει και να τοποθετεί ψευδόκασα, ώστε να έχουμε σωστή στήριξη του κουφώματος.
- Ο κατασκευαστής θα πρέπει να υπολογίσει περιμετρικά έναν αρμό μεταξύ ψευδόκασας και κουφώματος 2,5-3mm στα ψυχρά και 5-6mm στα θερμοδιακοπτόμενα.
- Ο κατασκευαστής πρέπει να επιλέγει τα σωστά υλικά στεγάνωσης κατά την τοποθέτηση.
 1. Στο κάτω μέρος εσωτερικά και εξωτερικά του κουφώματος μεταξύ κάσας - μαρμαροποδιάς τοποθετούμε ουδέτερη σιλικόνη ή πολουρεθανική αρμόκολλα.
 2. Στις πλευρές και στο επάνω μέρος εσωτερικά και εξωτερικά του κουφώματος μεταξύ κάσας - τοιχοποιίας τοποθετούμε ακρυλικό στόκο, ο οποίος επιδέχεται βάψιμο. Το βάψιμο στον ακρυλικό στόκο είναι απαραίτητο.

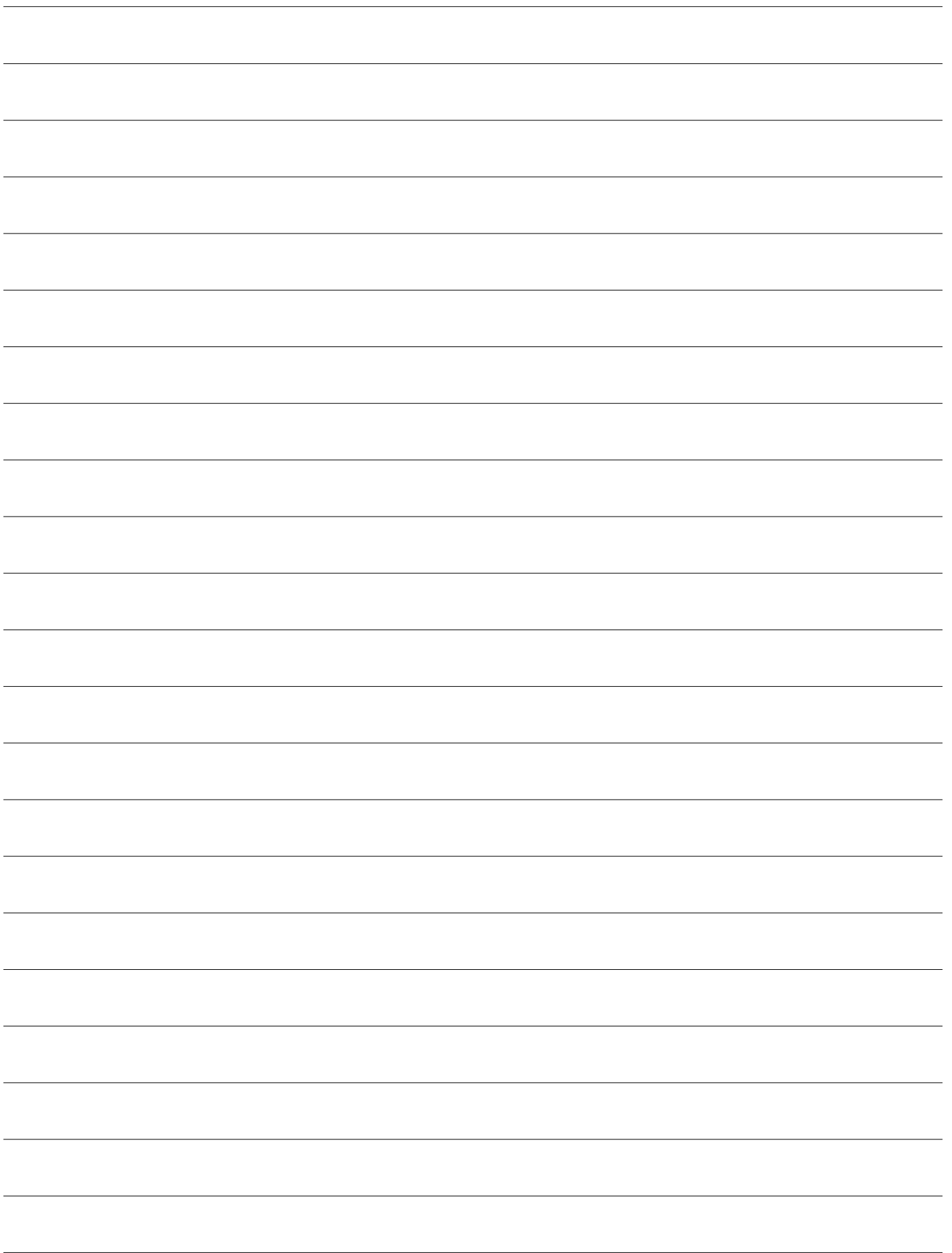
Προσοχή: Οι επιφάνειες (κουφώματος, μαρμαροποδιάς & τοιχοποιίας) να είναι καθαρές και στεγνές, για την αποτελεσματική πρόσφυση των μονωτικών υλικών.

ΟΔΗΓΙΕΣ ΣΥΝΤΗΡΗΣΗΣ ΚΟΥΦΩΜΑΤΩΝ

- Τα συστήματα αλουμινίου χαρακτηρίζονται από την υψηλή ανθεκτικότητά τους στις καιρικές συνθήκες και στο χρόνο. Για τη διασφάλιση και διατήρηση της διαχρονικά καλής λειτουργίας και αισθητικής, χρειάζεται να ακολουθούνται οι παρακάτω απλοί, αλλά βασικοί κανόνες σωστής συντήρησης και καθαρισμού:
- Τα προφίλ αλουμινίου πρέπει να καθαρίζονται σε τακτά χρονικά διαστήματα. Σε βιομηχανικές ή παραθαλάσσιες περιοχές, ο καθαρισμός τους πρέπει να γίνεται συχνότερα και με πολύ μεγάλη σχολαστικότητα.
 - Για τον καθαρισμό του αλουμινίου συνιστάται η χρήση νερού και προϊόντων καθαρισμού με ουδέτερο pH.
 - Προσοχή σε αλκαλικά υλικά, όπως τσιμέντο, ασβέστης και γύψος, τα οποία δε πρέπει να μένουν καθόλου

προσκολλημένα επάνω στην επιφάνεια του αλουμινίου.

- Αμέσως μετά την τοποθέτηση των κουφωμάτων θα πρέπει να αφαιρείται το προστατευτικό φιλμ από την επιφάνεια του αλουμινίου, η έκθεσή του στην ηλιακή ακτινοβολία δημιουργεί πρόβλημα.
- Τα κινητά μέρη, οι μηχανισμοί και τα ελαστικά θα πρέπει να καθαρίζονται και να λιπαίνονται με σπρέι σιλικόνης σε τακτά χρονικά διαστήματα.
- Σε κάθε περίπτωση 1 φορά το χρόνο είναι απαραίτητος ο έλεγχος - συντήρηση των συστημάτων αλουμινίου από επαγγελματία αλουμινοκατασκευαστή.



ARCHITECTURAL ALUMINIUM SYSTEMS / ΑΡΧΙΤΕΚΤΟΝΙΚΑ ΣΥΣΤΗΜΑΤΑ ΑΛΟΥΜΙΝΙΟΥ

SLIDING SYSTEMS
ΣΥΡΟΜΕΝΑ ΣΥΣΤΗΜΑΤΑ



SL200



SL205



SL2450



SL230



SL250



SL2900

BI-FOLDING SYSTEM
ΠΤΥΣΣΟΜΕΝΟ ΣΥΣΤΗΜΑ



FD4600

OPENING SYSTEMS
ΑΝΟΙΓΟΜΕΝΑ ΣΥΣΤΗΜΑΤΑ



W410



W450



W450HS



W540



W4750



W4900



D90

GLASS LOUVER
ΓΥΑΛΙΝΗ ΠΕΡΙΣΤΙΑ



SH3300

ROLLING SHUTTER SYSTEM
ΣΥΣΤΗΜΑ ΡΟΛΟΥ



SH750

SHUTTER SYSTEM
ΣΥΣΤΗΜΑ ΠΑΝΤΖΟΥΡΙΟΥ



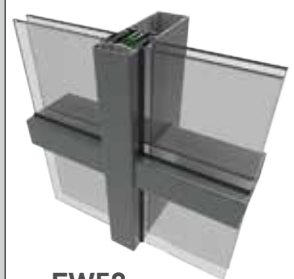
SH3200

SHADOW SYSTEM
ΣΥΣΤΗΜΑ ΣΚΙΑΣΗΣ



SH3400

CURTAIN WALL SYSTEM
ΣΥΣΤΗΜΑ ΥΑΛΟΠΕΤΑΣΜΑΤΟΣ



EW50

General Information

- This catalogue has been compiled with great care. The company cannot be responsible for any technical, printing or spelling errors that may occur.
- **The latest version of this catalogue is available at the official website of the company www.aluminco.com.**
- The company has a full range of catalogues for all products.
- Register now to aluminco.com and find the latest news, new applications and studies of ALUMINCO.

Γενικές Πληροφορίες

- Ο κατάλογος αυτός έχει συνταχτεί με μεγάλη προσοχή. Η εταιρία δεν ευθύνεται για τυχόν τεχνικά, τυπογραφικά ή ορθογραφικά λάθη που μπορεί να προκύψουν.
- **Η πιο πρόσφατη έκδοση αυτού του καταλόγου είναι διαθέσιμη στην επίσημη ιστοσελίδα της εταιρείας www.aluminco.com.**
- Η εταιρεία διαθέτει μια πλήρη γκάμα καταλόγων για όλα τα προϊόντα της.
- Εγγραφείτε τώρα στο aluminco.com και μάθετε πρώτοι τα τελευταία νέα, εφαρμογές και μελέτες της ALUMINCO.



The date of issue of this catalogue is written at the back cover.
Η ημερομηνία έκδοσης του καταλόγου αναγράφεται στο οπισθόφυλλο.

SL200

Sliding Thermal Insulating System
Συρόμενο Θερμομονωτικό Σύστημα

ALUMINCO[®]
ALUMINIUM BUILDING SYSTEMS



04/2019

Aluminium Building Systems Industry - 320 11 Inofita Viotia - Greece
tel. +30 22620 47000 - fax +30 22620 47090 - info@aluminco.com
Βιομηχανία Συστημάτων Αλουμινίου - 320 11 Οινόφυτα Βοιωτίας
τηλ. 22620 47000 - fax 22620 47090 - info@aluminco.com