

# W410

## Ανοιγοανακλινόμενο Σύστημα

για περισσότερη ευελιξία  
και πολυμορφία.



ΑΝΟΙΓΟΜΕΝΑ ΣΥΣΤΗΜΑΤΑ





## Ταυτότητα

Το σύστημα W410 αποτελεί ένα ελαφρύ, ευέλικτο, θερμομονωτικό σύστημα με ιδιαίτερο χαρακτηριστικό του την ευελιξία και πολυμορφία που παρουσιάζει στην εφαρμογή του σε ποικίλες κατασκευές.

Ο αρμονικός σχεδιασμός του από καμπύλες γραμμές που καταλήγουν σε ευθείες και επίπεδες επιφάνειες, συνδυάζει το παραδοσιακό με το σύγχρονο προσδίδοντας πολλές λειτουργικές αξίες.

Σε συνεργασία με το σύστημα SL205 μπορούν να δημιουργηθούν παράθυρα τύπου «σχολείων» (Συρόμενο παράθυρο με ανοιγόμενο φεγγίτη).

Χάρη στις λύσεις που προσφέρει το W410 αποδεικνύεται ένα σύστημα εξαιρετικά αποτελεσματικό, τόσο για την ανθεκτικότητα όσο και για την λειτουργικότητα του.

## Χαρακτηριστικά & πλεονεκτήματα

- Συνδυάζεται ιδανικά με το σύστημα SL205.
- Ιδανικό για κατασκευές μεγάλων έργων αφού προσφέρει ευκολία και ταχύτητα.
- Πολλές δυνατότητες για γωνιακές κατασκευές, βιτρίνες και ανοιγόμενα - συρόμενα κουφώματα.
- Δυνατότητα κατασκευής διαφόρων τυπολογιών παντζουριών.

## Τυπολογίες

### Ανοιγόμενα παράθυρα/μπαλκονόπορτες

1Φυλλα - 2Φυλλα - 3Φυλλα - 4Φυλλα

### Ανοιγοανακλινόμενα παράθυρα/μπαλκονόπορτες

1Φυλλα - 2Φυλλα

**Παντζούρια:** 1Φυλλα - 2Φυλλα - 3Φυλλα - 4Φυλλα

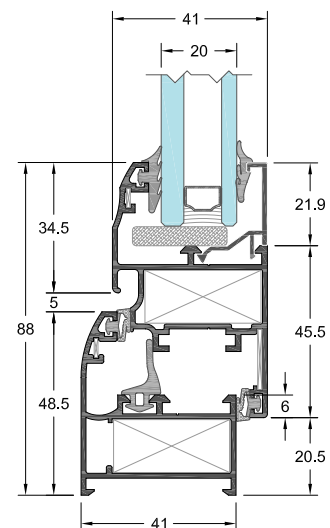
**Πόρτες:** 1Φυλλη - 2Φυλλη

**Γωνιακή κατασκευή:** 30°-190° με Ø50 & 7°-205° με Ø60

**Σταθερά, Βιτρίνες**

**Συνδυασμοί**

2Φυλλο επάλληλο SL205 με ανοιγόμενο W410



### ΜΗΧΑΝΙΣΜΟΙ

CAMERA CE

### ΔΙΑΣΤΑΣΕΙΣ ΣΥΣΤΗΜΑΤΟΣ

ΕΛΑΧΙΣΤΟ ΒΑΘΟΣ ΚΑΣΑΣ mm	39
ΕΛΑΧΙΣΤΟ ΥΨΟΣ ΟΨΗΣ mm	88
ΠΑΧΟΣ ΥΑΛΩΣΗΣ mm	4-20

### ΔΙΑΣΤΑΣΕΙΣ ΚΑΤΑΣΚΕΥΗΣ

ΠΛΑΤΟΣ ΦΥΛΛΟΥ mm	365-1100
ΥΨΟΣ ΦΥΛΛΟΥ mm	360-2200
ΜΕΓΙΣΤΗ ΔΙΑΣΤΑΣΗ ΦΥΛΛΟΥ mm (Π x Υ)	1100x2000 / 900x2200
ΜΕΓΙΣΤΟ ΒΑΡΟΣ ΦΥΛΛΟΥ Kg	100

### ΠΙΣΤΟΠΟΙΗΤΙΚΑ/ΕΠΙΔΟΣΕΙΣ

ΑΕΡΟΔΙΑΠΕΡΑΤΟΤΗΤΑ EN 12207	Class 4
ΥΔΑΤΟΣΤΕΓΑΝΟΤΗΤΑ EN 12208	Class 3A
ΑΝΤΟΧΗ ΣΕ ΑΝΕΜΟΠΙΕΣΗ EN 12210	Class C3
ΑΝΤΙΔΙΑΡΡΗΚΤΙΚΗ ΠΡΟΣΤΑΣΙΑ EN 1627	N/A
ΗΧΟΜΕΙΩΣΗ R <sub>w</sub> EN 717	N/A