

**ALUMINCO**<sup>®</sup>  
ALUMINIUM BUILDING SYSTEMS

**SL230**

Συρόμενο Σύστημα  
Sliding System



[www.aluminco.com](http://www.aluminco.com)

*Creativity in progress*

## Από το 1982

με πρώτη ύλη το αλουμίνιο και τις ιδέες μας, εργαζόμαστε με αφοσίωση, προάγοντας τη ζωή των πελατών μας, δημιουργώντας για αυτούς ένα συνεχώς εξελισσόμενο περιβάλλον ασφάλειας και άνεσης. Είναι αυτό που στην ALUMINCO ήέμε...

**δημιουργικότητα σε εξέλιξη!**

## Since 1982

with the raw material of aluminium and our ideas as inspiration, we work with devotion to continually improve the lives of our clients through the creation of a better, safer and more comfortable environment. This is what we mean at ALUMINCO when we say

**creativity in progress!**





## Μια βιομηχανία αλουμινίου διαφορετική από τις άλλες

Η ALUMINCO είναι η πρώτη εταιρία στον κλάδο που από την ίδρυσή της, το 1982, ξεκίνησε με μια νέα γενιά καινοτόμων προϊόντων από χυτό αλουμίνιο πάνω σε παραδοσιακά μοτίβα, ανταποκρινόμενη έτσι στις σύγχρονες αρχιτεκτονικές και κατασκευαστικές ανάγκες.

Σήμερα, έχει μετεξελιχθεί σε μια ολοκληρωμένη κάθετη βιομηχανία αλουμινίου, τη μόνη ίσως στην Ελλάδα, που επεξεργάζεται το αλουμίνιο με τρεις τρόπους:

- Διέλαση - με παραγωγική δυνατότητα 13.000 τόνων προφίλ αλουμινίου ετησίως.
- Πόρτες - με παραγωγική δυνατότητα 70.000 πάνελ ετησίως.
- Χυτήριο - με παραγωγική δυνατότητα 1.000 τόνων ετησίως.

Παράλληλα στο κέντρο παραγωγής της ALUMINCO, που καταλαμβάνει έκταση 30.000 m<sup>2</sup> στα Οινόφυτα Βοιωτίας, 40 χλμ. από την Αθήνα, διατηρεί ολοκληρωμένες μονάδες επεξεργασίας, ηλεκτροστατικής βαφής, μοντάζ, φινιρίσματος και συσκευασίας των προϊόντων που παράγει και τα παραδίδει σε τελική μορφή, έτοιμα για χρήση.

Με ολοκληρωμένες λύσεις για τον επαγγελματία κατασκευαστή. Σήμερα, στις αρχιτεκτονικές και κατασκευαστικές λύσεις με βάση το αλουμίνιο που προσφέρει η ALUMINCO, περιλαμβάνονται:

- Συστήματα αλουμινίου.
  - Πάνελ αλουμινίου.
  - Πόρτες εισόδου.
  - Συστήματα εξωτερικών χώρων.
- Και ξεχωριστή φυσιογνωμία

### Ανήσυχο, καινοτόμο πνεύμα

Προσηλωμένη στον τομέα της συνεχούς έρευνας και ανάπτυξης προϊόντων και συστημάτων που να ανταποκρίνονται ποιοτικά, αισθητικά και λειτουργικά στις απαιτητικές και ταχύτατα εξελισσόμενες αγορές του δυτικού κόσμου.

Δεν είναι τυχαίο άλλωστε που η ALUMINCO παρουσιάζει εξαγωγική δραστηριότητα σε 60 χώρες και στις 5 ηπείρους.

### Εμμονή στην ποιότητα

Με παραγωγική διαδικασία πιστοποιημένη κατά ISO 9001 & ISO 9014.

Με διαδικασία βαφής βασισμένη στις προδιαγραφές QUALICOAT και επιπλέον επεξεργασία παραθαλάσσιας κλάσης (Seaside Class).

Με συστήματα αλουμινίου και καγκέλων πιστοποιημένα από αναγνωρισμένα ινστιτούτα και διεθνείς οργανισμούς, όπως IFT Rosenheim, EKANAL, Bureau Veritas, TUV, INSTITUTO GIOR-DANO, ICC.

### Μεγάλη ευελιξία

Στην αντιμετώπιση των ιδιαίτερων αναγκών των πελατών.

Παρόλο που η ALUMINCO παράγει μια πολύ μεγάλη γκάμα προϊόντων και καλύπτει όλες σχεδόν τις αρχιτεκτονικές και κατασκευαστικές εφαρμογές, είναι πάντα διαθέσιμη να σχεδιάσει και να κατασκευάσει customized προϊόντα και λύσεις για να εξυπηρετήσει ακόμη και τους πιο απαιτητικούς!





## A distinctive aluminium industry

ALUMINCO is the first company in its industry that since its foundation in 1982 introduced a new generation of innovative products of cast aluminium in traditional designs, perfectly adapting to the current architectural and constructional needs.

Nowadays the company has been developed into a completely vertical aluminium industry, leader in Greece, that processes aluminium in three ways:

- Extrusion - with a production capacity of 13.000 tons of profile per year.
- Doors & panels - with a production capacity of 70.000 panels per year.
- Foundry - with a production capacity of 1.000 tons per year

ALUMINCO's production center of 30.000 m<sup>2</sup> in Inofyta Viotia, 40 km from Athens includes integrated aluminium process units, electrostatic powder coatings, montage, finishing and packaging of end products ready for use and delivery.

Offering integrated solutions to the professional constructor, ALUMINCO's product range includes:

- Aluminium Profile Systems.
- Aluminium Panels.
- Main entrance doors.
- Railing systems.
- Outdoor living systems.

### Restless, innovative spirit

Continuously evolving, focusing into research and development of new, improved products and systems which can fully comply with the quality, aesthetics and functionality standards, of the most demanding and fast developing world markets. It is worth mentioning that ALUMINCO's export activity covers 60 countries and 5 continents.

### Persistence in quality

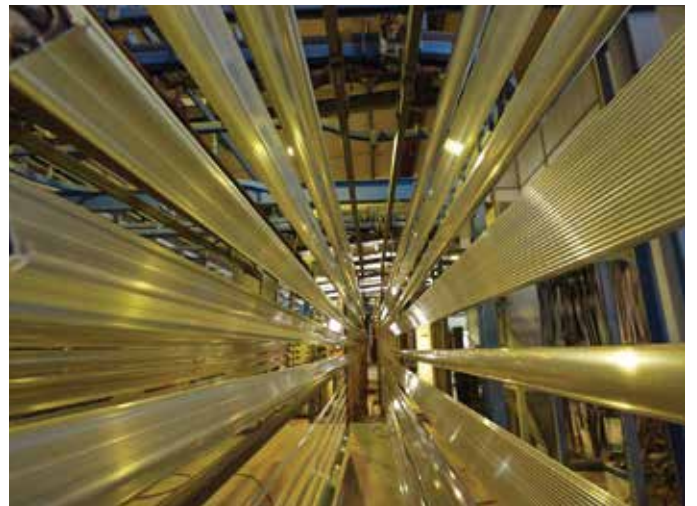
With production processes certified by the ISO 9001 & ISO 9014.

With dyeing processes based on the QUALICOAT specifications and extra Seaside Class process.

With aluminium systems and railings certified by International Institutes and Organizations, such as IFT Rosenheim, Bureau Veritas, TÜV, INSTITUTO GIORDANO, ICC, EKANAL.

### Great flexibility

Ability to adapt to customers' special needs and requirements. ALUMINCO produces a vast range of products that can apply to every architectural and constructional application, however there is always the opportunity to design and produce customized products and solutions in order to adapt and satisfy every need.

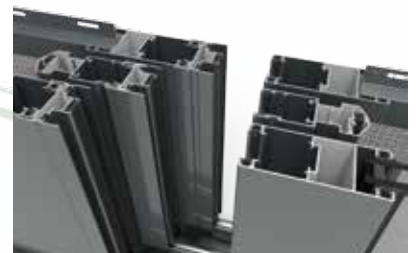




# SL230

## Περιεχόμενα - Index

Ταυτότητα - Identity SL230	9
Συνοπτικός Κατάλογος - Catalogue Overview	11
Προφίλ 1:1 - Profiles 1:1	19
Τομές - Sections	33
Κατεργασίες & Κατασκευαστικές Λεπτομέρειες - Milling & Construction Details	53
Μέτρα Κοπής - Cutting Calculations	61
Γωνίες Συνδέσεως-Ευθυγραμμίσεως - Corner Joints-Alignment Corners	69
Εξαρτήματα-Accessories	73
Πρέσα - Punching Machine	83



Ενισχυμένο προφίλ γάντζου για μεγαλύτερη αντοχή σε ανεμοπίεση.  
Heavyweight hook profile for greater resistance to wind load.

Τριπλός οδηγός τζάμι-σίτα-παντζούρι  
Triple rail glass-mosquito screen-shutter

# SL230

Συρόμενο Σύστημα για απεριόριστες δυνατότητες εφαρμογών  
*Sliding System for more endless possibilities*



Το σύστημα SL230 είναι ένα συρόμενο σύστημα που συνδυάζει τη λειτουργικότητα με την ασφάλεια, την αισθητική με την ανθεκτικότητα ενώ η δυνατότητα χρήσης λιγότερων προφίλ με περισσότερους συνδυασμούς το καθιστούν άκρως προσιτό.

Είναι σχεδιασμένο για να καλύπτει κατασκευές πολλαπλών εφαρμογών ενώ προσφέρει ευκολία στην κατασκευή, την τοποθέτηση αλλά και τη συντήρηση. Η κατανομή του βάρους των συρόμενων φύλλων σε συμμετρικούς οδηγούς και η ομαλή και αθόρυβη κύλιση των συρόμενων τμημάτων πάνω σε ανοξείδωτο ένθετο οδηγό, εξασφαλίζουν την αποφυγή στρέψεων και τη μεγάλη διάρκεια ζωής του συστήματος.

Οι ίσιες, μοντέρνες γραμμές του είναι ιδανικές για κατασκευές σύγχρονων κατοικιών και επαγγελματικών χώρων που απαιτούν μεγάλα ανοίγματα για να προσφέρουν θέα και φυσικό φωτισμό. Τα ιδιαίτερα χαρακτηριστικά του, κατατάσσουν το SL230 ως ένα ευέλικτο, οικονομικά προσιτό σύστημα με την καλύτερη σχέση ποιότητας/τιμής.

- Στιβαρές και ασφαλείς κατασκευές σε συνδυασμό με άριστο αισθητικό αποτέλεσμα.
- Προφίλ σε ίσια ή πομπέ γραμμή.
- Πολλαπλές δυνατότητες εφαρμογών.
- Δυνατότητα πολλαπλών κλειδωμάτων.
- Ενισχυμένο προφίλ γάντζου για μεγαλύτερη αντοχή σε ανεμοπίεση.
- Ειδικά σχεδιασμένος οδηγός ύψους 35 mm με χρήση πρωτοποριακών γωνιών σύνδεσης για μέγιστη στιβαρότητα κατασκευής.
- Ομοιόμορφη κατανομή βάρους από τα φύλλα στον οδηγό.

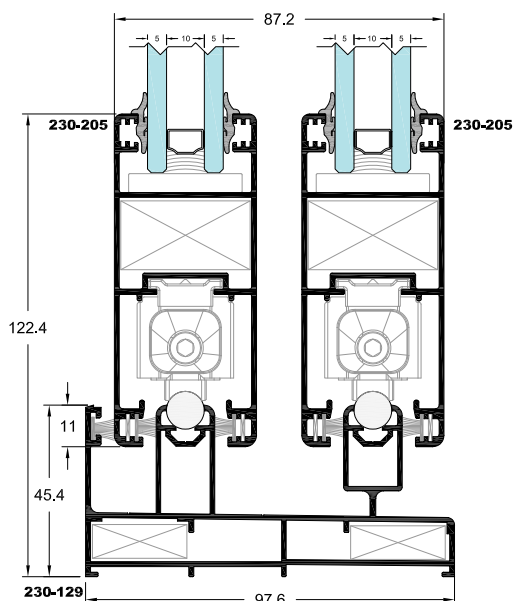
SL230 is a sliding system that combines safety and functionality, aesthetics, and durability whilst the ability to use less profiles with more combinations, make it highly affordable and competitive.

It is designed to meet versatile construction while offering ease of construction, installation and maintenance. The weight of the sliding doors is evenly allocated on symmetrical guides, avoiding distorting, while the smooth, quiet rolling sliding movement is ensured due to the inserted stainless steel rail.

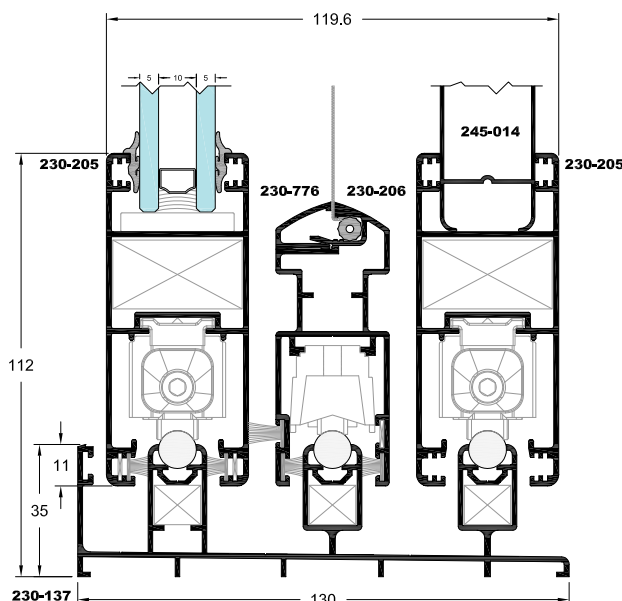
The straight, modern lines are ideal for modern residential homes and commercial premises making possible constructions of large openings to offer greater views and natural light.

Distinguishing features, classify the SL230 as a flexible, affordable system with the best quality/price ratio.

- Robust constructions combined with excellent aesthetic results.
- Profile in a straight or curved line.
- Multiple application options.
- Multiple locks.
- Heavyweight hook profile for greater resistance to wind load.
- Specially designed rail of 35mm height using pioneer corners for maximum strength of construction.
- Evenly distributed weight from sash to rail.



**ΟΔΗΓΟΣ ΕΠΑΛΛΗΛΟΥ**  
OVERLAPPING RAIL



**ΤΡΙΠΛΟΣ ΟΔΗΓΟΣ ΤΖΑΜΙ-ΣΙΤΑ-ΠΑΝΤΖΟΥΡΙ**  
TRIPLE RAIL GLASS-MOSQUITO SCREEN-SHUTTER

Τεχνικά Χαρακτηριστικά / Technical characteristics	
Μηχανισμοί / Hardware	Απλό συρόμενο / Sliding
Ελάχιστο ύψος όψης / Min. face height	112 mm
Ελάχιστο ύψος οδηγού / Min. frame height	35 mm
Πλάτος φύλλου / Sash width	37.6 mm
Ελάχιστο πλάτος οδηγού τζάμι-σίτα-παντζούρι / Min rail width glass-mosquito screen-shutter	130 mm
Βάρος φύλλου / Sash weight	200 Kgr
Πάχος Υάλωσης / Glass thickness	18-21 mm

Τυπολογίες / Configurations	
<b>Συρόμενα επάλληλα:</b> 2Φύλλα επάλληλα, 3Φύλλα επάλληλα, 4Φύλλα φιλητά επάλληλα, 6Φύλλα φιλητά επάλληλα, 2Φύλλα επάλληλα με σίτα	
<b>Συρόμενα χωνευτά:</b> 1Φύλλα-2Φύλλα τζάμι, 1Φύλλα-2Φύλλα τζάμι/σίτα, 1Φύλλα-2Φύλλα τζάμι/σίτα/παντζούρι	
<b>Συνδυασμός:</b> 2Φύλλο επάλληλο με σίτα SL230 με ανοιγόμενο W540	
<b>Sliding:</b> 2Leaf sliding, 3Leaf sliding, 4Leaf double sliding, 6Leaf double sliding, 2Leaf sliding with insect screen	
<b>Combination:</b> 2Leaf sliding with insect screen SL230 with opening W540	

Επιδόσεις / Performances	
Αεροδιαπερατότητα / Air Permeability EN 12207	Class 2
Υδατοστεγανότητα / Water Tightness EN 12208	Class 1A/4B
Αντοχή σε Ανεμοπίεση / Resistance to Wind Load EN 12210	Class C4

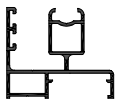
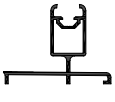
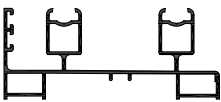
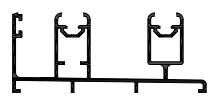
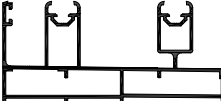
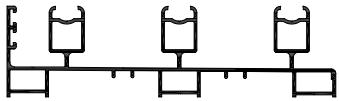
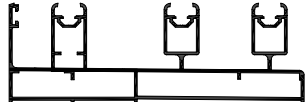
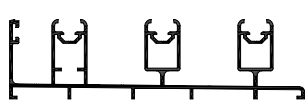
Τεχνικά χαρακτηριστικά προφίλ / Profile technical characteristics	
Κράμα αλουμινίου / Aluminium alloy	AlMgSi 0.5 F22 (EN AW 6060)
Σκληρότητα / Hardness	12 Webster
Ελάχιστο πάχος βαφής / Min paint thickness	75 µm
Πάχος προφίλ / Profile thickness	1.5-2.5 mm
Πρότυπο ελέγχου / Check standard	EN DIN 12020-2

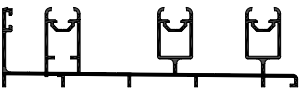
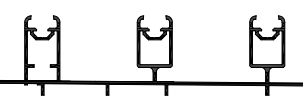
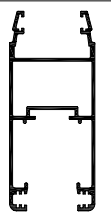
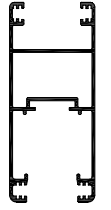
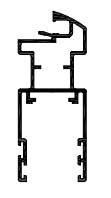
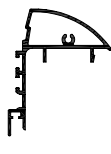

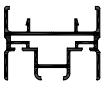





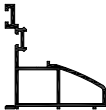




**SL230**





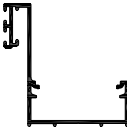


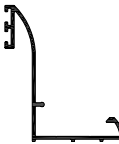
Συνοπτικός Κατάλογος - Catalogue Overview


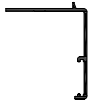












Κωδικός Code	Σχήμα Shape	Βάρος Weight gr/m	Μήκος Length m	Δέμα Pack	Ροπή Αδρανείας Moment of inertia cm <sup>4</sup>		Ροπή αντιστάσεως Moment of resistance cm <sup>3</sup>		Περιγραφή Description
					<b>I<sub>x</sub></b>		<b>W<sub>x</sub></b>		
<b>230-111</b>		749	5	6	<b>I<sub>x</sub></b>	3.66	<b>W<sub>x</sub></b>	1.69	<b>Μονός οδηγός</b> Single rail
					<b>I<sub>y</sub></b>	5.75	<b>W<sub>y</sub></b>	2.04	
<b>230-119</b>		626	6	4	<b>I<sub>x</sub></b>	2.09	<b>W<sub>x</sub></b>	1.00	<b>Πρόσθετος οδηγός</b> Additional rail
					<b>I<sub>y</sub></b>	2.13	<b>W<sub>y</sub></b>	0.79	
<b>230-121</b>		1282	5	2	<b>I<sub>x</sub></b>	6.04	<b>W<sub>x</sub></b>	2.77	<b>Διπλός οδηγός (επαλλήλου)</b> Double rail (successive)
					<b>I<sub>y</sub></b>	47.9	<b>W<sub>y</sub></b>	9.39	
<b>230-128</b>		1070	6	2	<b>I<sub>x</sub></b>	4.32	<b>W<sub>x</sub></b>	2.25	<b>Διπλός οδηγός (τζάμι-σίτα)</b> Double rail (glass-insect screen)
					<b>I<sub>y</sub></b>	27.80	<b>W<sub>y</sub></b>	6.11	
<b>230-129</b>		1584	6	2	<b>I<sub>x</sub></b>	10.45	<b>W<sub>x</sub></b>	4.02	<b>Διπλός οδηγός (επαλλήλου)</b> Double rail (successive)
					<b>I<sub>y</sub></b>	55.07	<b>W<sub>y</sub></b>	10.63	
<b>230-130</b>		1870	5	2	<b>I<sub>x</sub></b>	8.57	<b>W<sub>x</sub></b>	3.88	<b>Τριπλός οδηγός (επάλληλο)</b> Triple rail (successive)
					<b>I<sub>y</sub></b>	149.6	<b>W<sub>y</sub></b>	19.63	
<b>230-133</b>		2101	6	2	<b>I<sub>x</sub></b>	13.83	<b>W<sub>x</sub></b>	5.44	<b>Τριπλός οδηγός (επάλληλο με σίτα)</b> Triple rail (successive with insect screen)
					<b>I<sub>y</sub></b>	131.9	<b>W<sub>y</sub></b>	19.86	
<b>230-137</b>		1547	6	2	<b>I<sub>x</sub></b>	6.21	<b>W<sub>x</sub></b>	3.18	<b>Τριπλός οδηγός (τζάμι-σίτα-πατζούρι)</b> Triple rail (glass-insect screen-shutter)
					<b>I<sub>y</sub></b>	88.10	<b>W<sub>y</sub></b>	12.81	

Κωδικός Code	Σχήμα Shape	Βάρος Weight gr/m	Μήκος Length m	Δέμα Pack	Ροπή Αδρανείας Moment of inertia cm <sup>4</sup>		Ροπή αντιστάσεως Moment of resistance cm <sup>3</sup>		Περιγραφή Description
					lx	ly	Wx	Wy	
230-138		1546	6	2	lx	6.14	Wx	3.16	Τριπλός οδηγός (επάλληλο με σίτα) Triple rail (successive with insect screen)
					ly	96.50	Wy	14.69	
230-139		1606	6	2	lx	6.40	Wx	3.23	Τριπλός οδηγός (επάλληλο) Triple rail (successive)
					ly	122.77	Wy	15.74	
230-204		1156	6	3	lx	28.84	Wx	6.55	Φύλλο τζαμιού-πατζουριού Glass-shutter sash
					ly	10.27	Wy	5.46	
230-205		1168	6	3	lx	30.57	Wx	6.84	Φύλλο τζαμιού-πατζουριού Glass-shutter sash
					ly	10.59	Wy	5.63	
230-206		929	6	5	lx	15.57	Wx	3.87	Φύλλο σίτας Insect screen sash
					ly	4.25	Wy	2.71	
230-303		626	5	5	lx	3.88	Wx	1.39	Γάντζος Hook
					ly	4.75	Wy	1.36	
230-304		518	5	10	lx	2.40	Wx	0.79	Γάντζος Hook
					ly	4.33	Wy	1.38	
230-307		665	5	5	lx	1.49	Wx	0.88	Μπινί φύλλου Central adapter for sash
					ly	5.43	Wy	2.59	

Κωδικός Code	Σχήμα Shape	Βάρος Weight gr/m	Μήκος Length m	Δέμα Pack	Ροπή Αδρανείας Moment of inertia cm <sup>4</sup>		Ροπή αντιστάσεως Moment of resistance cm <sup>3</sup>		Περιγραφή Description
					lx	ly	Wx	Wy	
230-308		628	5	5	lx	1.36	Wx	0.85	<b>Μπινί σίτας</b> Central adapter for insect screen sash
					ly	3.69	Wy	2.15	
230-801		355	6	5	lx	-	Wx	-	<b>Αρμοκάλυπτρο</b> Gap cover profile
					ly	-	Wy	-	
230-802		348	5	10	lx	-	Wx	-	<b>Αρμοκάλυπτρο</b> Gap cover profile
					ly	-	Wy	-	
230-803		612	5	6	lx	-	Wx	-	<b>Αρμοκάλυπτρο για χωνευτά</b> Gap cover in wall constructions
					ly	-	Wy	-	
230-804		228	5	10	lx	-	Wx	-	<b>Καπάκι αρμοκάλυπτρου 230-803</b> Cover for profile 230-803
					ly	-	Wy	-	
230-806		192	5	10	lx	-	Wx	-	<b>Καπάκι αρμοκάλυπτρου 230-803</b> Cover for profile 230-803
					ly	-	Wy	-	
230-808		509	5	10	lx	-	Wx	-	<b>Αρμοκάλυπτρο</b> Gap cover profile
					ly	-	Wy	-	
230-901		64	6	20	lx	-	Wx	-	<b>Καπάκι οδηγών</b> Cover for rails
					ly	-	Wy	-	

Κωδικός Code	Σχήμα Shape	Βάρος Weight gr/m	Μήκος Length m	Δέμα Pack	Ροπή Αδρανείας Moment of inertia cm <sup>4</sup>		Ροπή αντιστάσεως Moment of resistance cm <sup>3</sup>		Περιγραφή Description
					lx	ly	Wx	Wy	
230-902		382	6	10	lx	-	Wx	-	Χειρολάβη φύλλου Handle for sash
					ly	-	Wy	-	
230-903		216	6	10	lx	-	Wx	-	Βάση χειρολαβής Base for profile 230-902
					ly	-	Wy	-	
230-776		117	6	10	lx	-	Wx	-	Πηχάκι σίτας Clip for insect screen
					ly	-	Wy	-	
230-916		308	6	10	lx	-	Wx	-	Πρόσθετο προφίλ κλειδαριάς Additional profile for lock
					ly	-	Wy	-	
200-801		649	6	5	lx	-	Wx	-	Αρμοκάλυπτρο Gap cover profile
					ly	-	Wy	-	
210-501		749	6	3	lx	3.71	Wx	2.63	Χώρισμα Transom
					ly	12.02	Wy	3.21	
210-732		162	5	20	lx	-	Wx	-	Πηχάκι αρμοκάλυπτρου 220-804 Cover for 220-804 profile
					ly	-	Wy	-	
220-804		540	5	5	lx	-	Wx	-	Αρμοκάλυπτρο Gap cover profile
					ly	-	Wy	-	

Κωδικός Code	Σχήμα Shape	Βάρος Weight gr/m	Μήκος Length m	Δέμα Pack	Ροπή Αδρανείας Moment of inertia cm <sup>4</sup>		Ροπή αντιστάσεως Moment of resistance cm <sup>3</sup>		Περιγραφή Description
					lx	ly	Wx	Wy	
410-904		245	6	10	lx	0.43	Wx	0.44	Κούμπωμα για μονό τζάμι Clip for single glass
					ly	0.73	Wy	0.51	
540-801		297	6	2	lx	-	Wx	-	Αρμοκάλυπτρο Gap cover profile
					ly	-	Wy	-	
540-806		345	6	2	lx	-	Wx	-	Αρμοκάλυπτρο Gap cover profile
					ly	-	Wy	-	
3200-905		151	6	10	lx	-	Wx	-	Καπάκι αρμοκάλυπτρου 200-801 Cover for gap cover profile 200-801
					ly	-	Wy	-	
19-084		212	6	10	lx	-	Wx	-	Ανοδιωμένος οδηγός αλουμινίου Anodized aluminium rail
					ly	-	Wy	-	
245-013		590	6	5	lx	10.14	Wx	2.62	Περσίδα Louver
					ly	2.24	Wy	1.80	
245-014		433	6	5	lx	7.51	Wx	1.60	Περσίδα Louver
					ly	1.51	Wy	1.20	
245-021		574	6	5	lx	12.88	Wx	2.39	Περσίδα Double louver
					ly	1.02	Wy	0.81	

Κωδικός Code	Σχήμα Shape	Βάρος Weight gr/m	Μήκος Length m	Δέμα Pack	Ροπή Αδρανείας Moment of inertia cm <sup>4</sup>		Ροπή αντιστάσεως Moment of resistance cm <sup>3</sup>		Περιγραφή Description
					lx	ly	Wx	Wy	
<b>245-023</b>		674	6	5	lx	23.64	Wx	3.65	Περσίδα Double louver
					ly	1.20	Wy	0.96	
<b>245-026</b>		311	6	5	lx	1.67	Wx	0.60	Περσίδα Louver
					ly	1.00	Wy	0.80	
<b>245-027</b>		263	6	5	lx	0.71	Wx	0.31	Περσίδα Louver
					ly	0.74	Wy	0.59	
<b>3200-626</b>		307	6	5	lx	0.71	Wx	0.31	Περσίδα Louver
					ly	0.74	Wy	0.59	



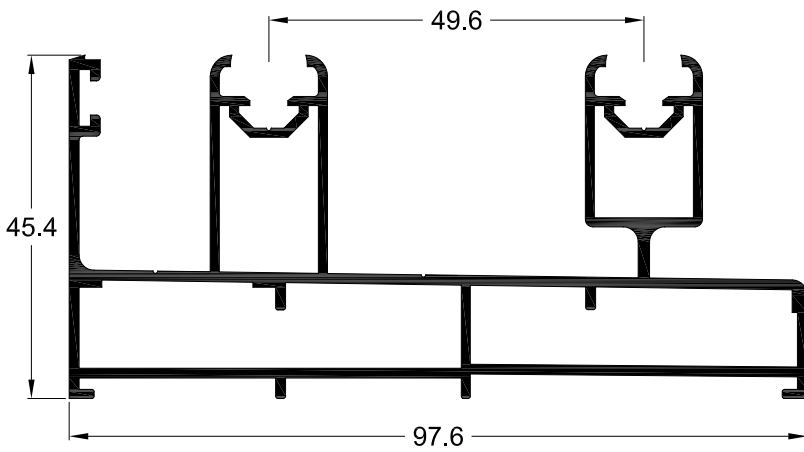


**SL230**

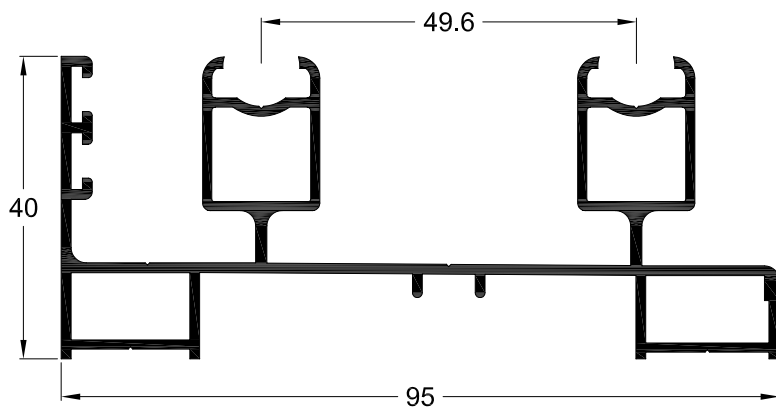
Προφίλ 1:1 - Profiles 1:1



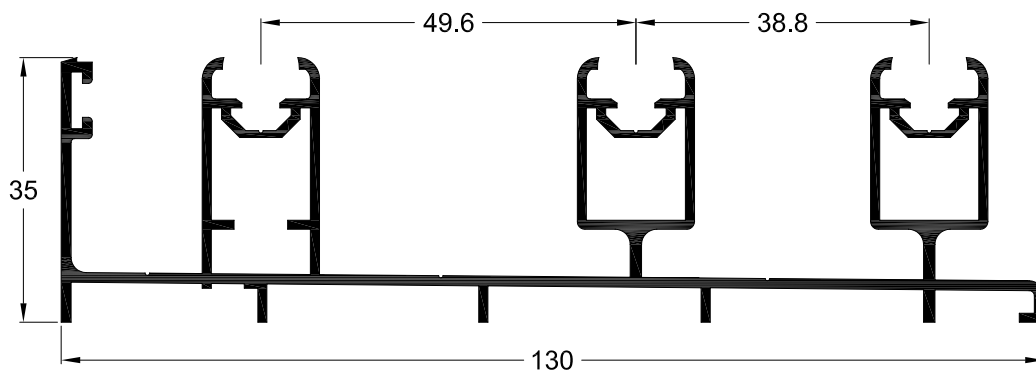
Προφίλ 1:1 - Profiles 1:1



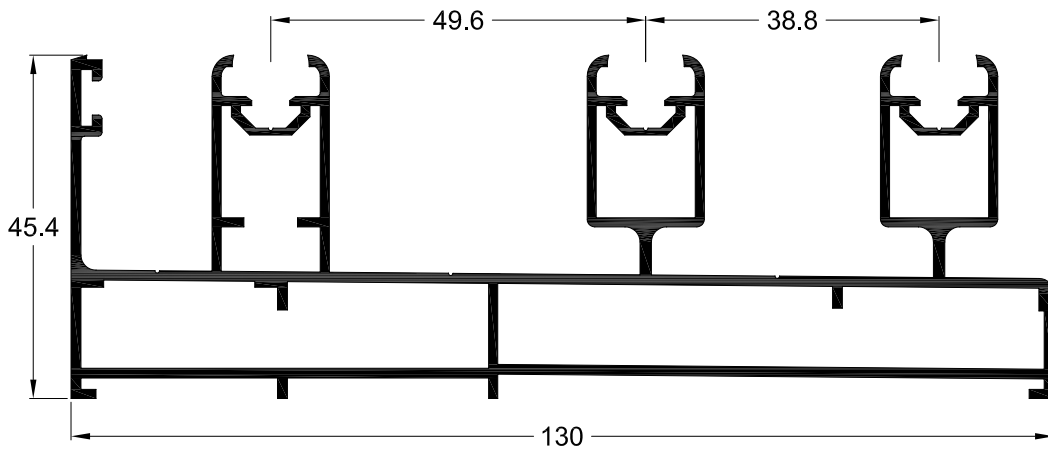
Κωδικός   Code	230-129
Βάρος   Weight	1584 gr/m
Περιγραφή	Διπλός οδηγός (επαλλήλου)
Description	Double rail (successive)



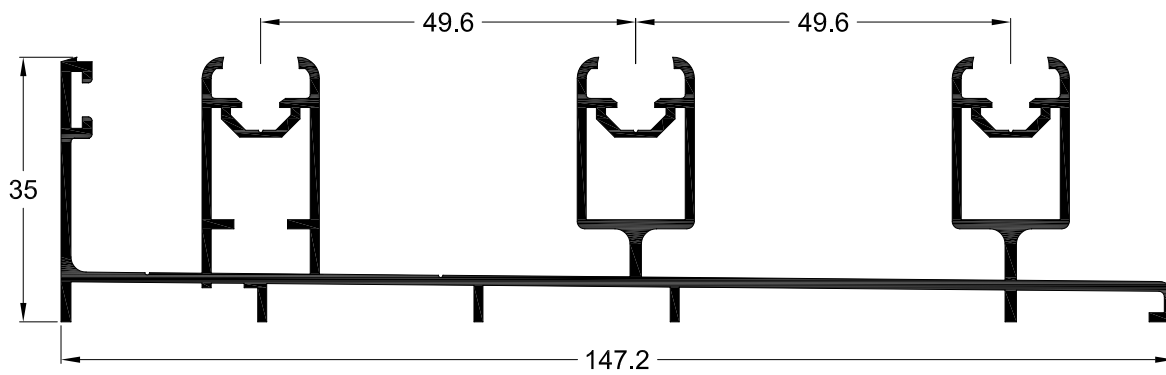
Κωδικός   Code	230-121
Βάρος   Weight	1282 gr/m
Περιγραφή	Διπλός οδηγός (επαλλήλου)
Description	Double rail (successive)



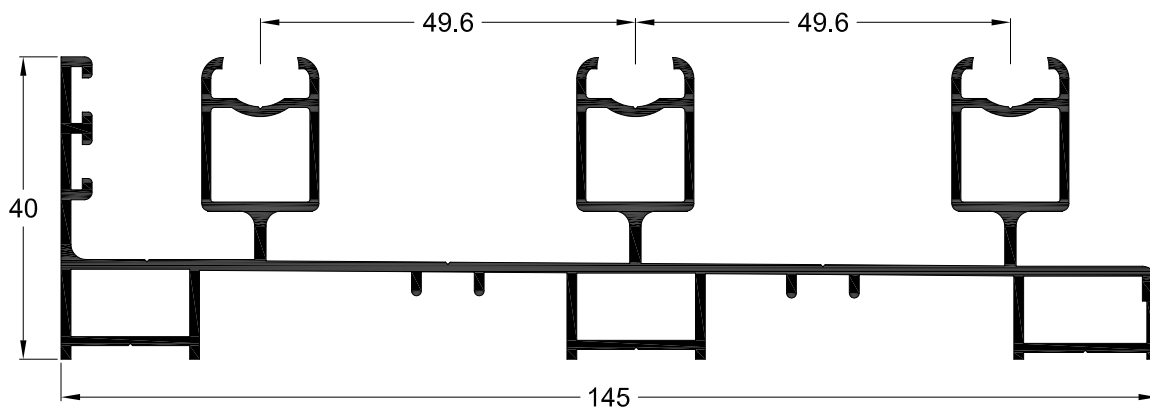
Κωδικός   Code	230-138
Βάρος   Weight	1546 gr/m
Περιγραφή	Τριπλός οδηγός (επάλληλο με σίτα)
Description	Triple rail (successive with insect screen)



Κωδικός   Code	<b>230-133</b>
Βάρος   Weight	2101 gr/m
Περιγραφή	Τριπλός οδηγός (επάλληλο με σίτα)
Description	Triple rail (successive with insect screen)

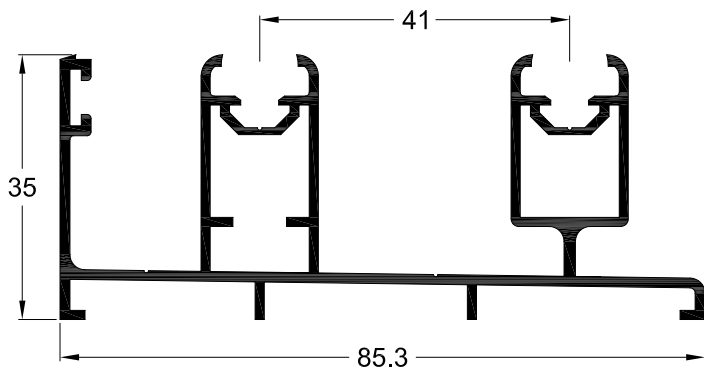


Κωδικός   Code	<b>230-139</b>
Βάρος   Weight	1606 gr/m
Περιγραφή	Τριπλός οδηγός (επάλληλο)
Description	Triple rail (successive)

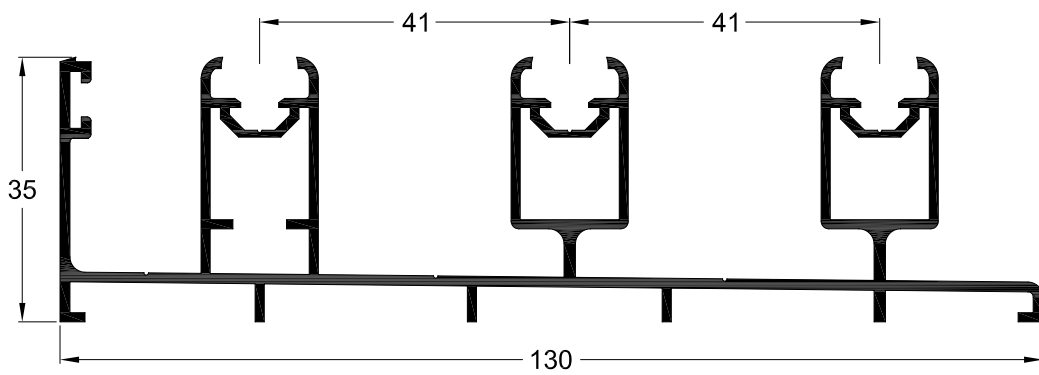


Κωδικός   Code	<b>230-130</b>
Βάρος   Weight	1870 gr/m
Περιγραφή	Τριπλός οδηγός (επάλληλο)
Description	Triple rail (successive)

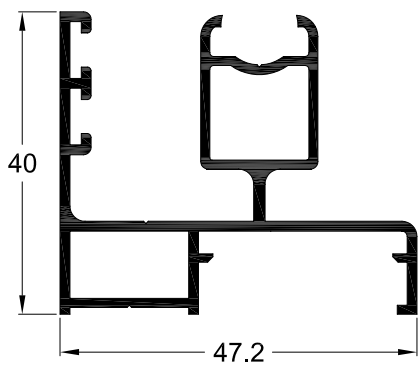
Προφίλ 1:1 - Profiles 1:1



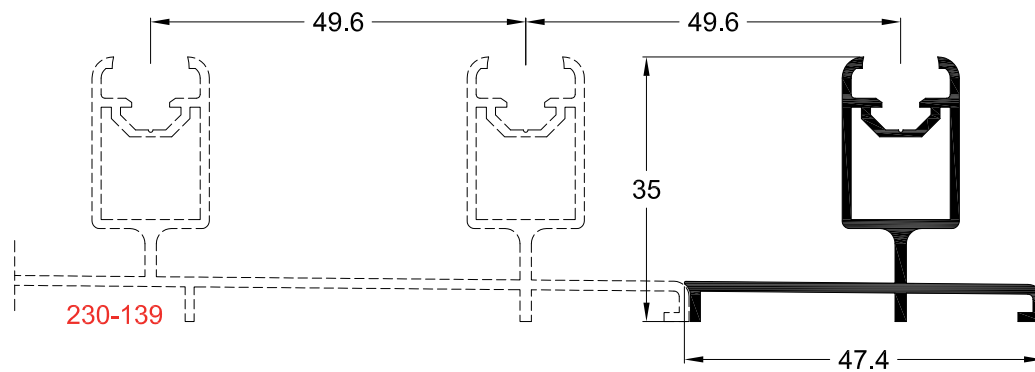
Κωδικός   Code	<b>230-128</b>
Βάρος   Weight	1070 gr/m
Περιγραφή	Διπλός οδηγός (τζάμι-σίτα)
Description	Double rail (glass-insect screen)



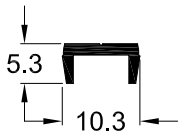
Κωδικός   Code	<b>230-137</b>
Βάρος   Weight	1547 gr/m
Περιγραφή	Τριπλός οδηγός (τζάμι-σίτα-πατζούρι)
Description	Triple rail (glass-insect screen-shutter)



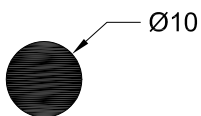
Κωδικός   Code	<b>230-111</b>
Βάρος   Weight	749 gr/m
Περιγραφή	Μονός οδηγός
Description	Single rail



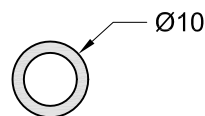
Κωδικός   Code	230-119
Βάρος   Weight	626 gr/m
Περιγραφή	Πρόσθετος οδηγός
Description	Additional rail



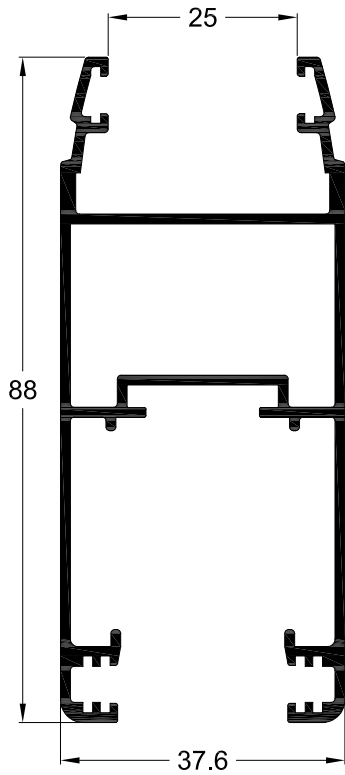
Κωδικός   Code	230-901
Βάρος   Weight	64 gr/m
Περιγραφή	Καπάκι οδηγών
Description	Cover for rails



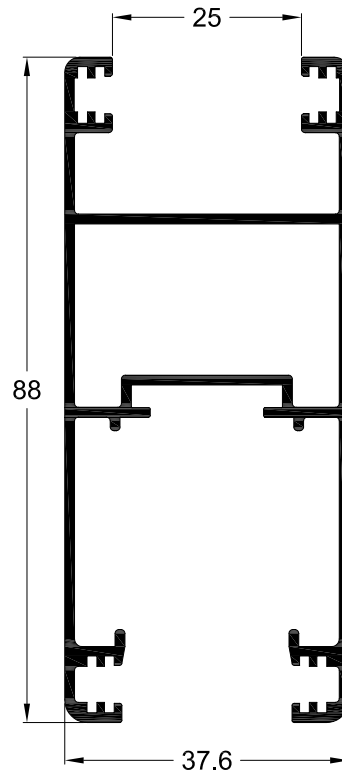
Κωδικός   Code	PAT19-084
Βάρος   Weight	212 gr/m
Περιγραφή	Ανοδιωμένος οδηγός αλουμινίου
Description	Anodized aluminium rail



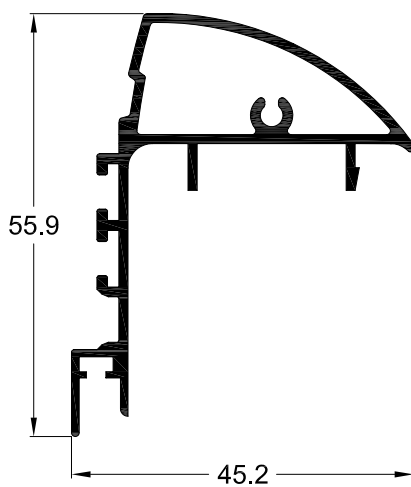
Κωδικός   Code	ES210-801
Βάρος   Weight	392 gr/m
Περιγραφή	Ανοξειδωτος (316) οδηγός Ø10
Description	Stainless steel (316) rail Ø10



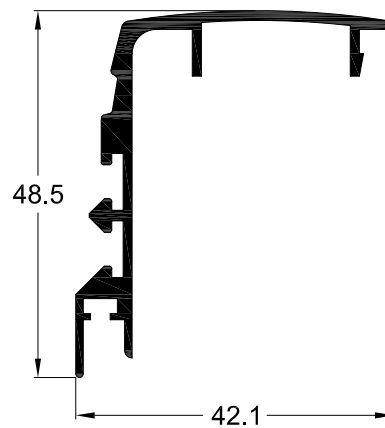
Κωδικός   Code	230-204
Βάρος   Weight	1156 gr/m
Περιγραφή	Φύλλο τζαμιού-πατζουριού
Description	Glass-shutter sash



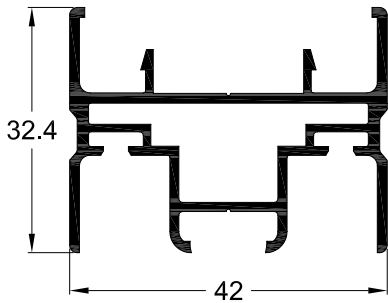
Κωδικός   Code	230-205
Βάρος   Weight	1168 gr/m
Περιγραφή	Φύλλο τζαμιού-πατζουριού
Description	Glass-shutter sash



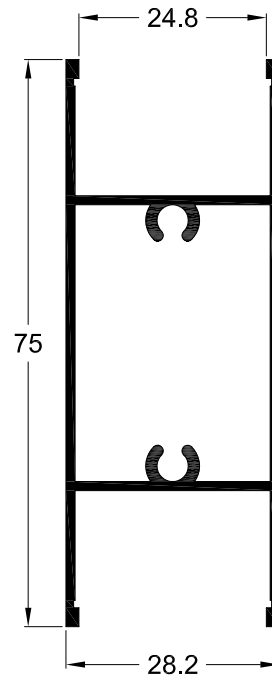
Κωδικός   Code	230-303
Βάρος   Weight	626 gr/m
Περιγραφή	Γάντζος
Description	Hook



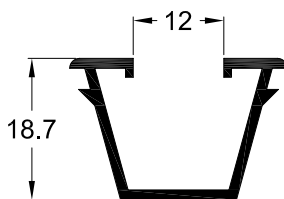
Κωδικός   Code	230-304
Βάρος   Weight	518 gr/m
Περιγραφή	Γάντζος
Description	Hook



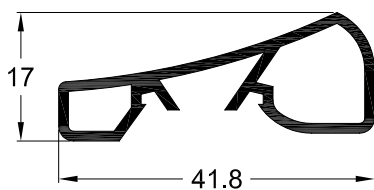
Κωδικός   Code	230-307
Βάρος   Weight	665 gr/m
Περιγραφή	Μπινί φύλλου
Description	Central adapter for sash



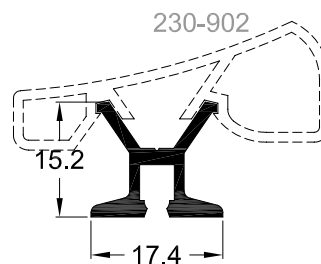
Κωδικός   Code	210-501
Βάρος   Weight	749 gr/m
Περιγραφή	Χώρισμα
Description	Transom



Κωδικός   Code	410-904
Βάρος   Weight	245 gr/m
Περιγραφή	Κούμπωμα για μονό τζάμι
Description	Clip for single glass

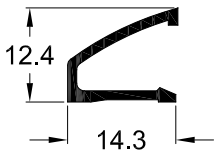


Κωδικός   Code	230-902
Βάρος   Weight	382 gr/m
Περιγραφή	Χειρολάβη φύλλου
Description	Handle for sash

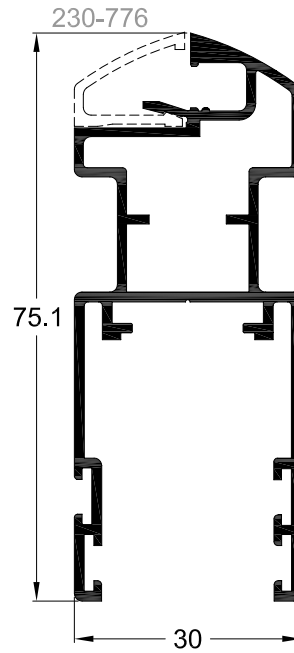


Κωδικός   Code	230-903
Βάρος   Weight	216 gr/m
Περιγραφή	Βάση χειρολαβής
Description	Base for profile 230-902

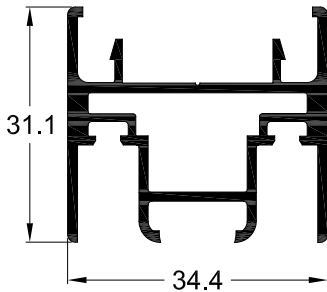




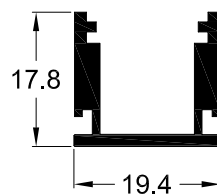
Κωδικός   Code	230-776
Βάρος   Weight	117 gr/m
Περιγραφή	Πηχάκι σίτας
Description	Clip for insect screen



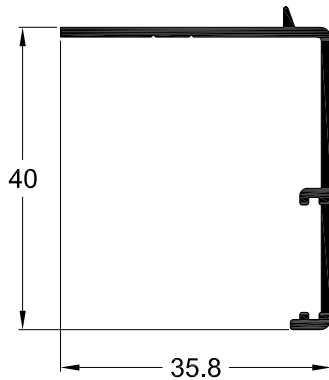
Κωδικός   Code	230-206
Βάρος   Weight	929 gr/m
Περιγραφή	Φύλλο σίτας
Description	Insect screen sash



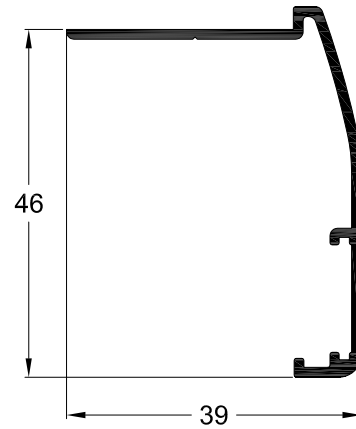
Κωδικός   Code	230-308
Βάρος   Weight	628 gr/m
Περιγραφή	Μπινί σίτας
Description	Central adapter for insect screen sash



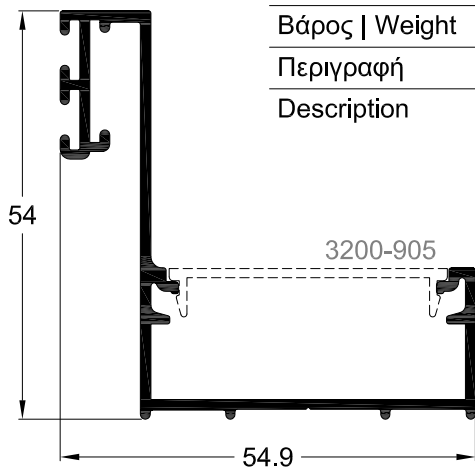
Κωδικός   Code	230-916
Βάρος   Weight	308 gr/m
Περιγραφή	Πρόσθετο προφίλ κλειδαριάς
Description	Additional profile for lock



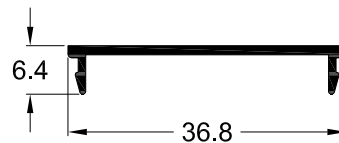
Κωδικός   Code	540-801
Βάρος   Weight	297 gr/m
Περιγραφή	Αρμοκάλυπτρο
Description	Gap cover profile



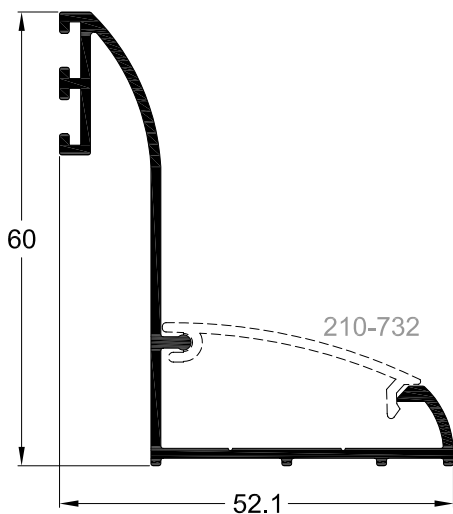
Κωδικός   Code	540-806
Βάρος   Weight	345 gr/m
Περιγραφή	Αρμοκάλυπτρο
Description	Gap cover profile



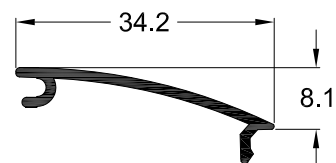
Κωδικός   Code	200-801
Βάρος   Weight	649 gr/m
Περιγραφή	Αρμοκάλυπτρο
Description	Gap cover profile



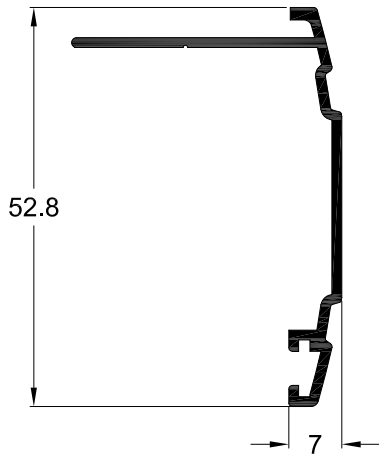
Κωδικός   Code	3200-905
Βάρος   Weight	151 gr/m
Περιγραφή	Καπάκι αρμοκάλυπτρου 200-801
Description	Cover for gap cover profile 200-801



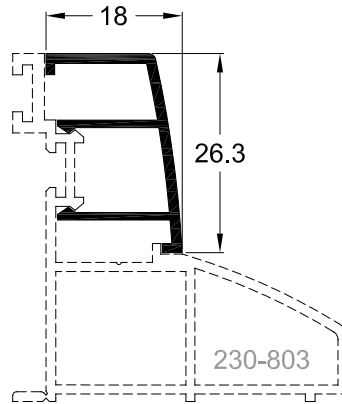
Κωδικός   Code	220-804
Βάρος   Weight	540 gr/m
Περιγραφή	Αρμοκάλυπτρο
Description	Gap cover profile



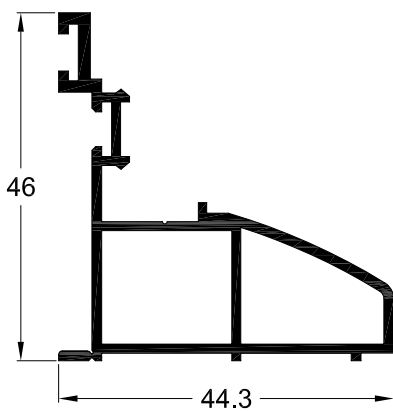
Κωδικός   Code	210-732
Βάρος   Weight	162 gr/m
Περιγραφή	Πηγάκι αρμοκάλυπτρου 220-804
Description	Cover for 220-804 profile



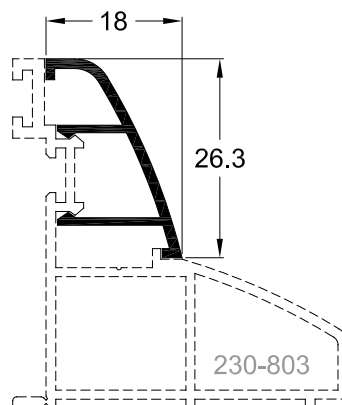
Κωδικός   Code	230-801
Βάρος   Weight	355 gr/m
Περιγραφή	Αρμολάστιχο
Description	Gap cover profile



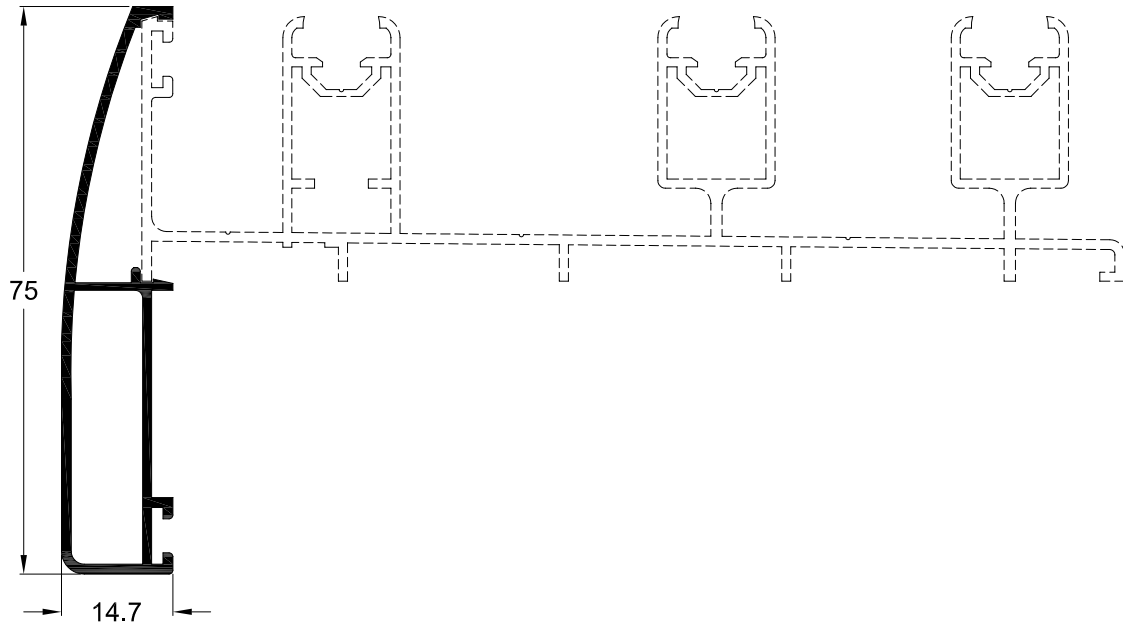
Κωδικός   Code	230-804
Βάρος   Weight	228 gr/m
Περιγραφή	Καπάκι αρμολάστιχου 230-803
Description	Cover for profile 230-803



Κωδικός   Code	230-803
Βάρος   Weight	612 gr/m
Περιγραφή	Αρμολάστιχο για χωνευτά
Description	Gap cover in wall constructions

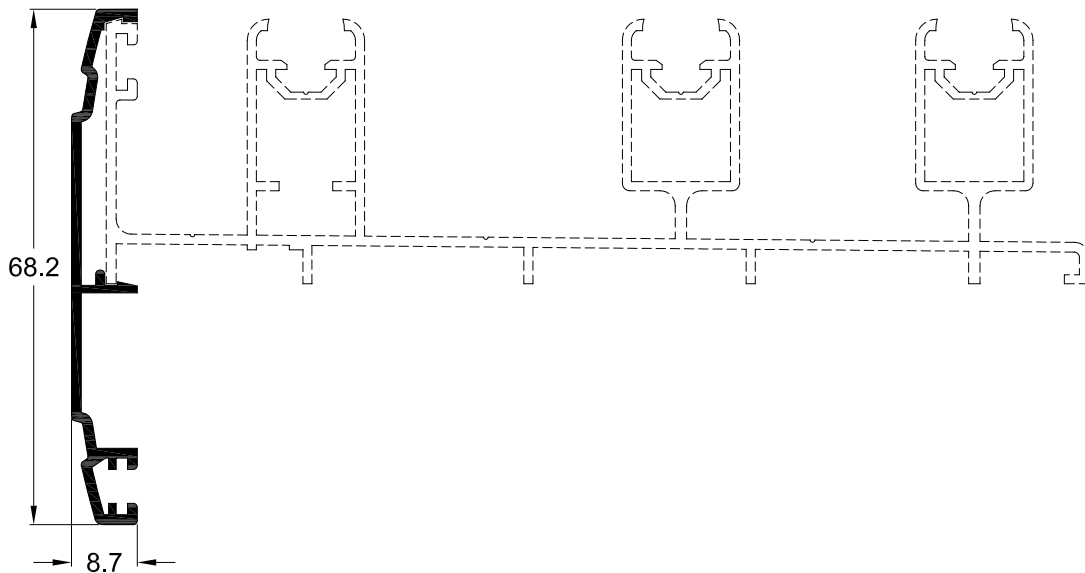


Κωδικός   Code	230-806
Βάρος   Weight	192 gr/m
Περιγραφή	Καπάκι αρμολάστιχου 230-803
Description	Cover for profile 230-803



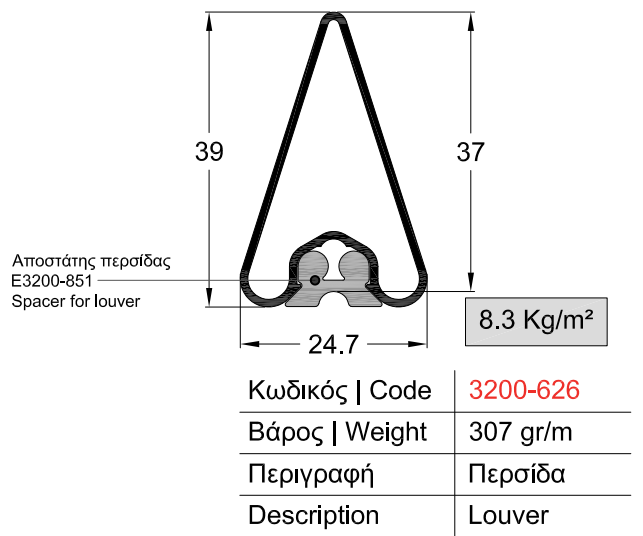
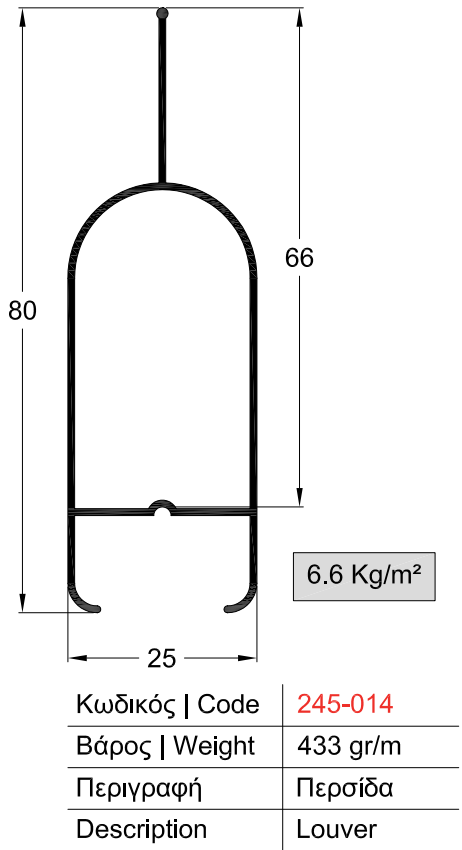
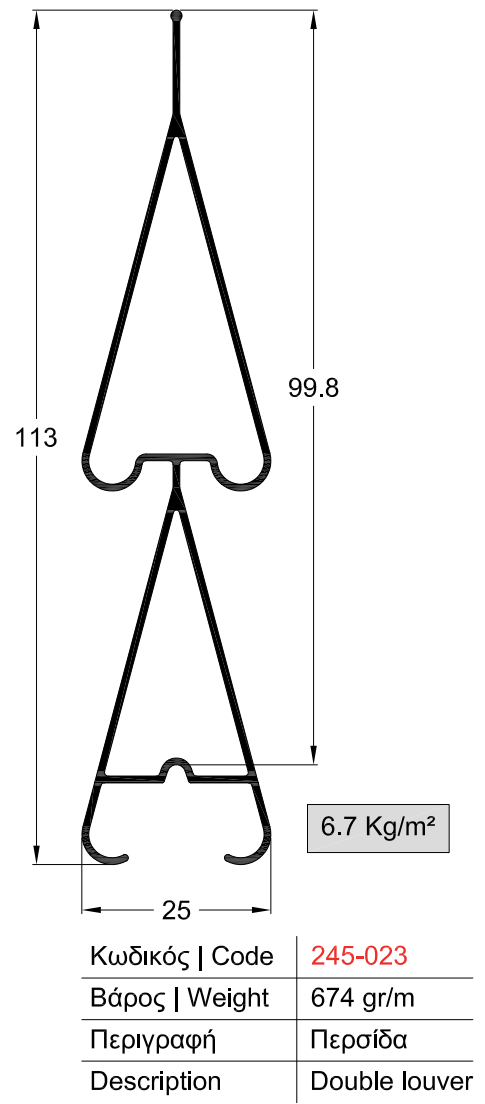
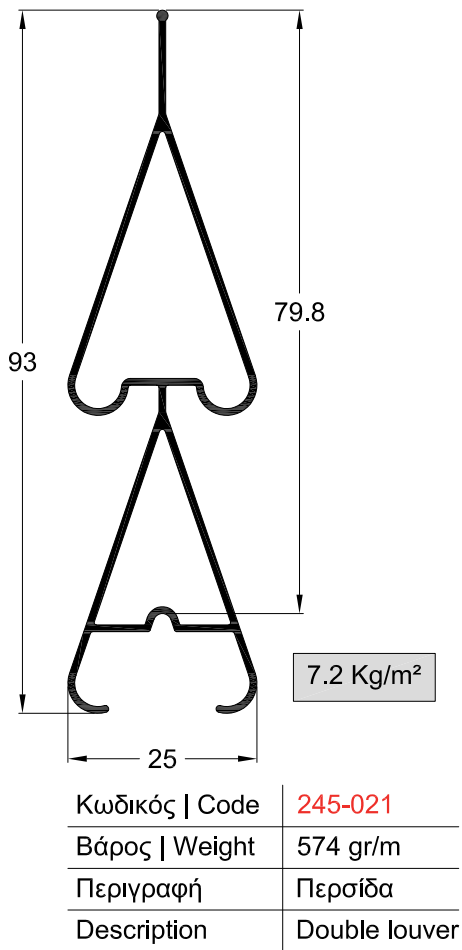
Κωδικός   Code	230-808
Βάρος   Weight	509 gr/m
Περιγραφή	Αρμοκάλυπτρο
Description	Gap cover profile

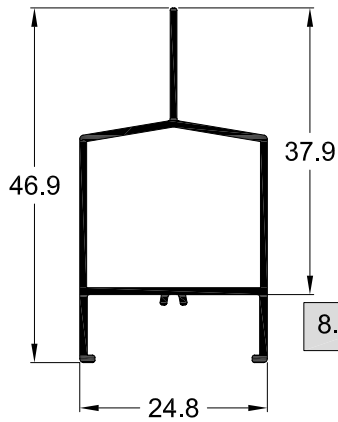
Συνεργάζεται με το προφίλ:  
230-138, 230-139  
Combined with profiles:  
230-138, 230-139



Κωδικός   Code	230-802
Βάρος   Weight	348 gr/m
Περιγραφή	Αρμοκάλυπτρο
Description	Gap cover profile

Συνεργάζεται με το προφίλ:  
230-138, 230-139  
Combined with profiles:  
230-138, 230-139





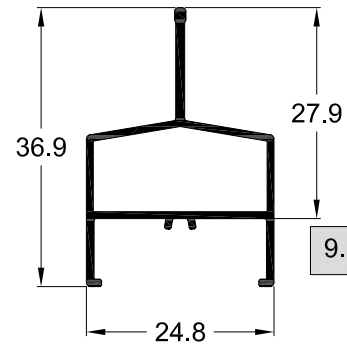
8.2 Kg/m<sup>2</sup>

Κωδικός | Code **245-026**

Βάρος | Weight 311 gr/m

Περιγραφή Περσίδα

Description Double louver



9.9 Kg/m<sup>2</sup>

**245-027**

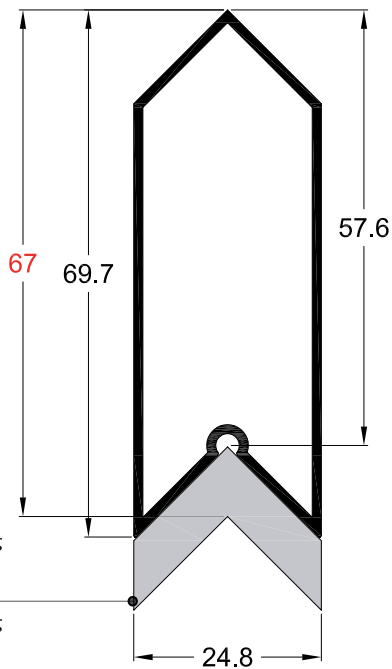
276 gr/m

Περσίδα

Double louver

8.8 Kg/m<sup>2</sup>

10.2 Kg/m<sup>2</sup>



Αποστάτης περσίδας  
EA410-847 (70mm)  
Spacer for louver

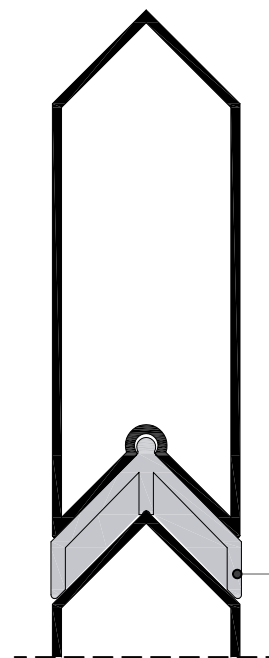
Αποστάτης περσίδας  
EA410-848 (120mm)  
Spacer for louver

Κωδικός | Code **245-013**

Βάρος | Weight 590 gr/m

Περιγραφή Περσίδα

Description Double louver



Αποστάτης περσίδας  
EA410-846  
Spacer for louver





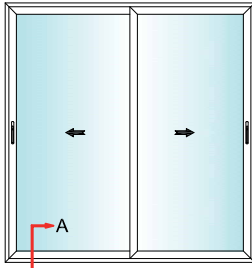
**SL230**

Τομές - Sections

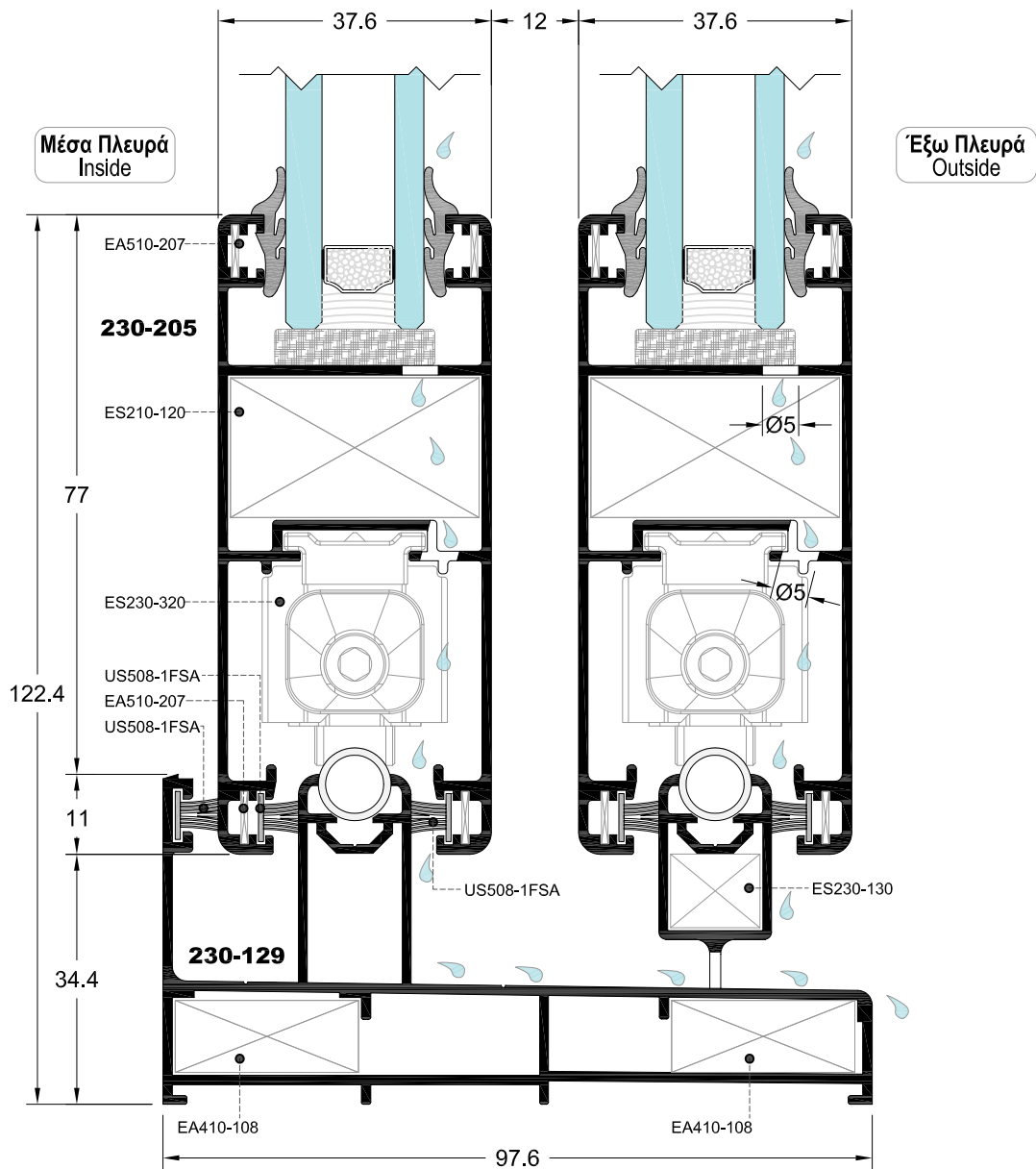
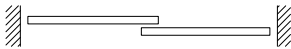


**ΚΑΘΕΤΗ ΤΟΜΗ ΕΠΑΛΛΗΛΟΥ**  
**SUCCESSIVE WINDOW VERTICAL SECTION**

**Όψη**  
**FRONT VIEW**

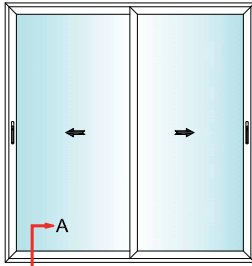


**Κατοψη**  
**TOP VIEW**

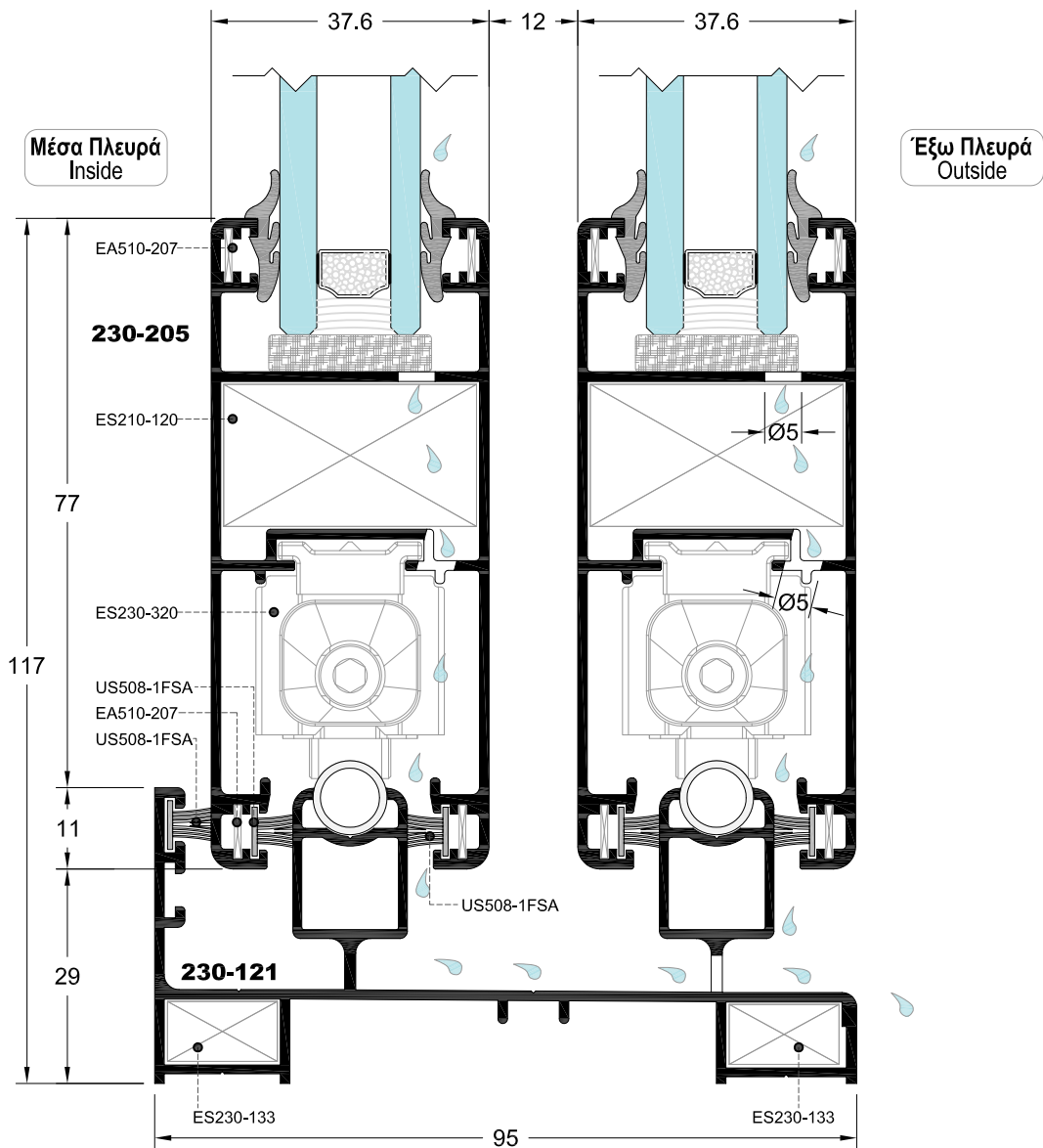


**ΚΑΘΕΤΗ ΤΟΜΗ ΕΠΑΛΛΗΛΟΥ  
SUCCESSIVE WINDOW VERTICAL SECTION**

**Όψη  
FRONT VIEW**

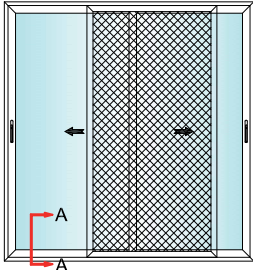


**Κατοψη  
TOP VIEW**

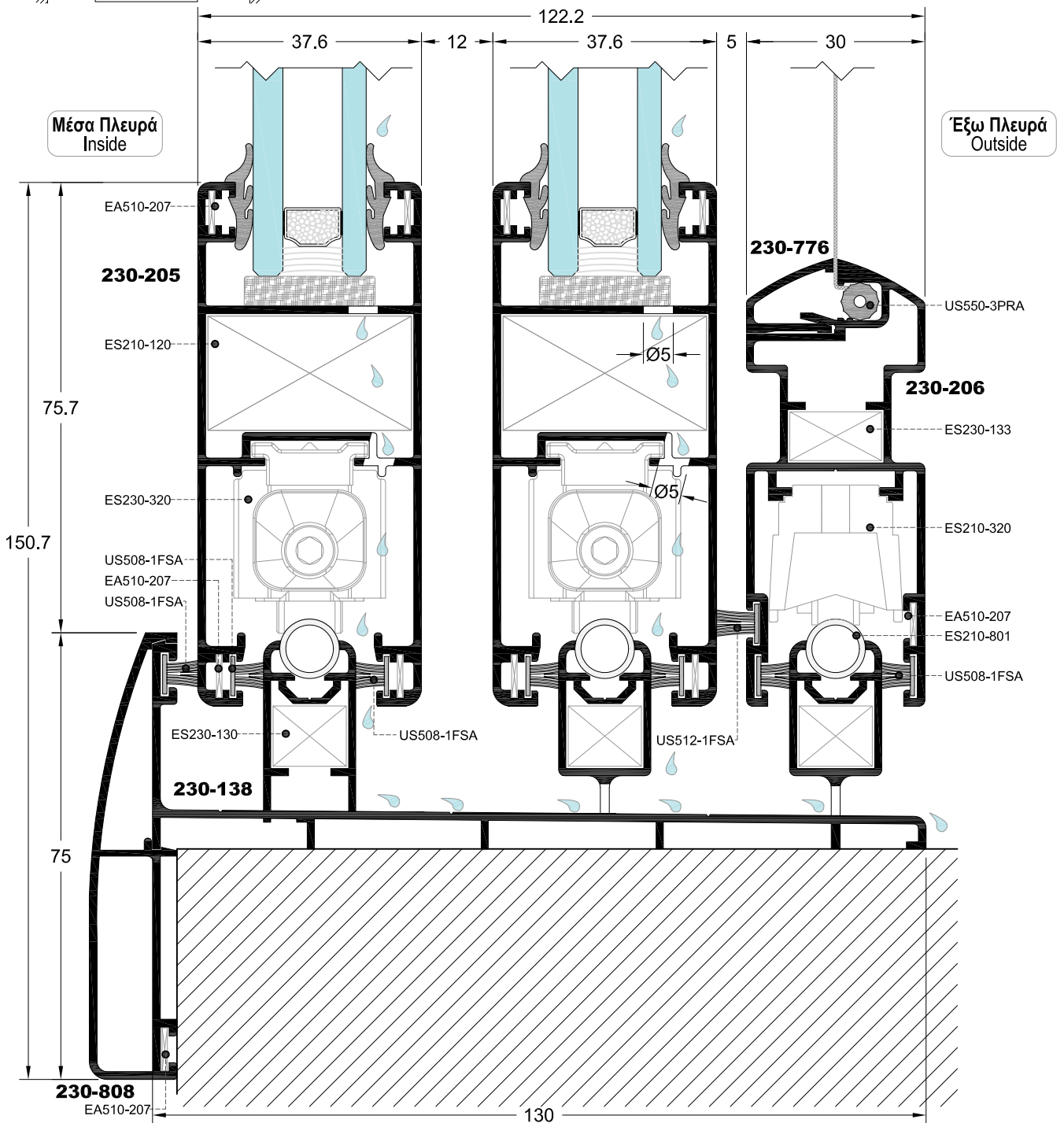
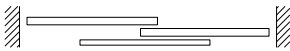


**ΚΑΘΕΤΗ ΤΟΜΗ ΕΠΑΛΛΗΛΟΥ ΜΕ ΣΗΤΑ**  
**SUCCESSIVE WINDOW WITH MOSQUITO SCREEN VERTICAL SECTION**

**Όψη**  
**FRONT VIEW**

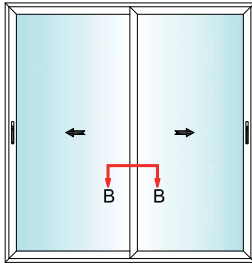


**Κατοψη**  
**TOP VIEW**

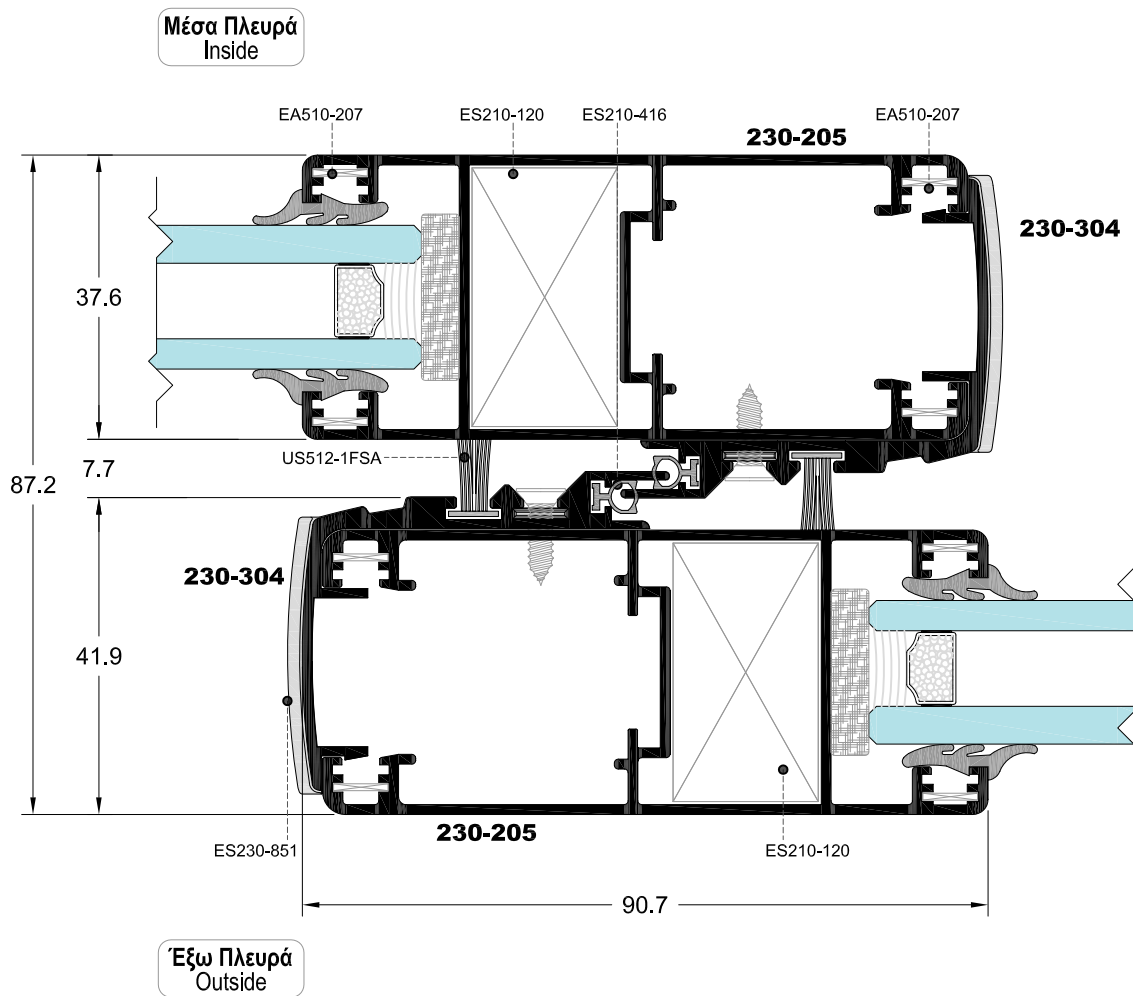


**ΟΡΙΖΟΝΤΙΑ ΤΟΜΗ ΕΠΑΛΛΗΛΟΥ  
SUCCESSIVE WINDOW HORIZONTAL SECTION**

**Όψη  
FRONT VIEW**

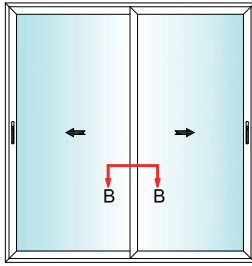


**Κατοψη  
TOP VIEW**

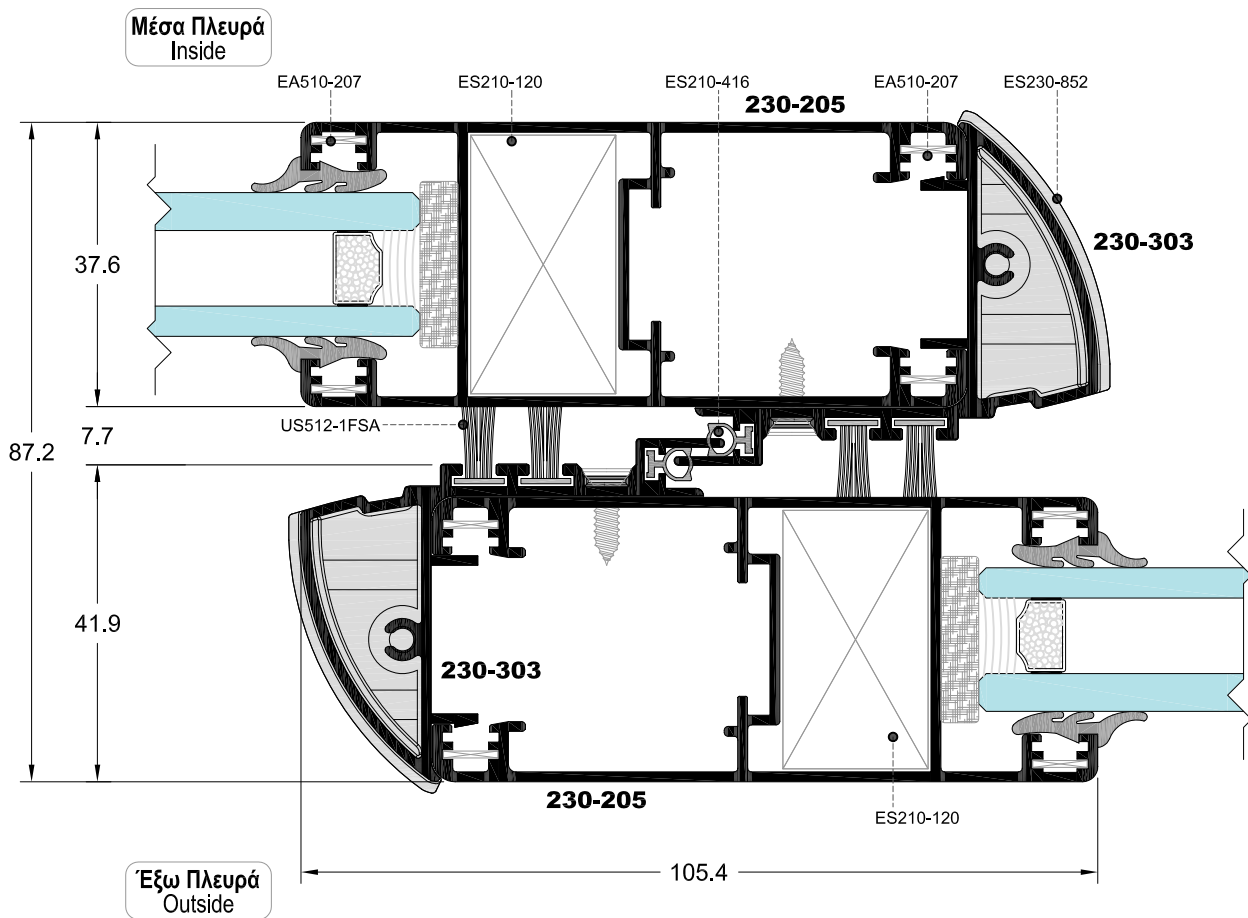
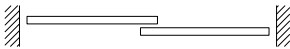


**ΟΡΙΖΟΝΤΙΑ ΤΟΜΗ ΕΠΑΛΛΗΛΟΥ**  
**SUCCESSIVE WINDOW HORIZONTAL SECTION**

**Όψη**  
**FRONT VIEW**

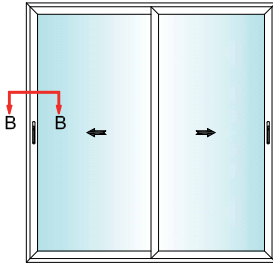


**Κατοψη**  
**TOP VIEW**

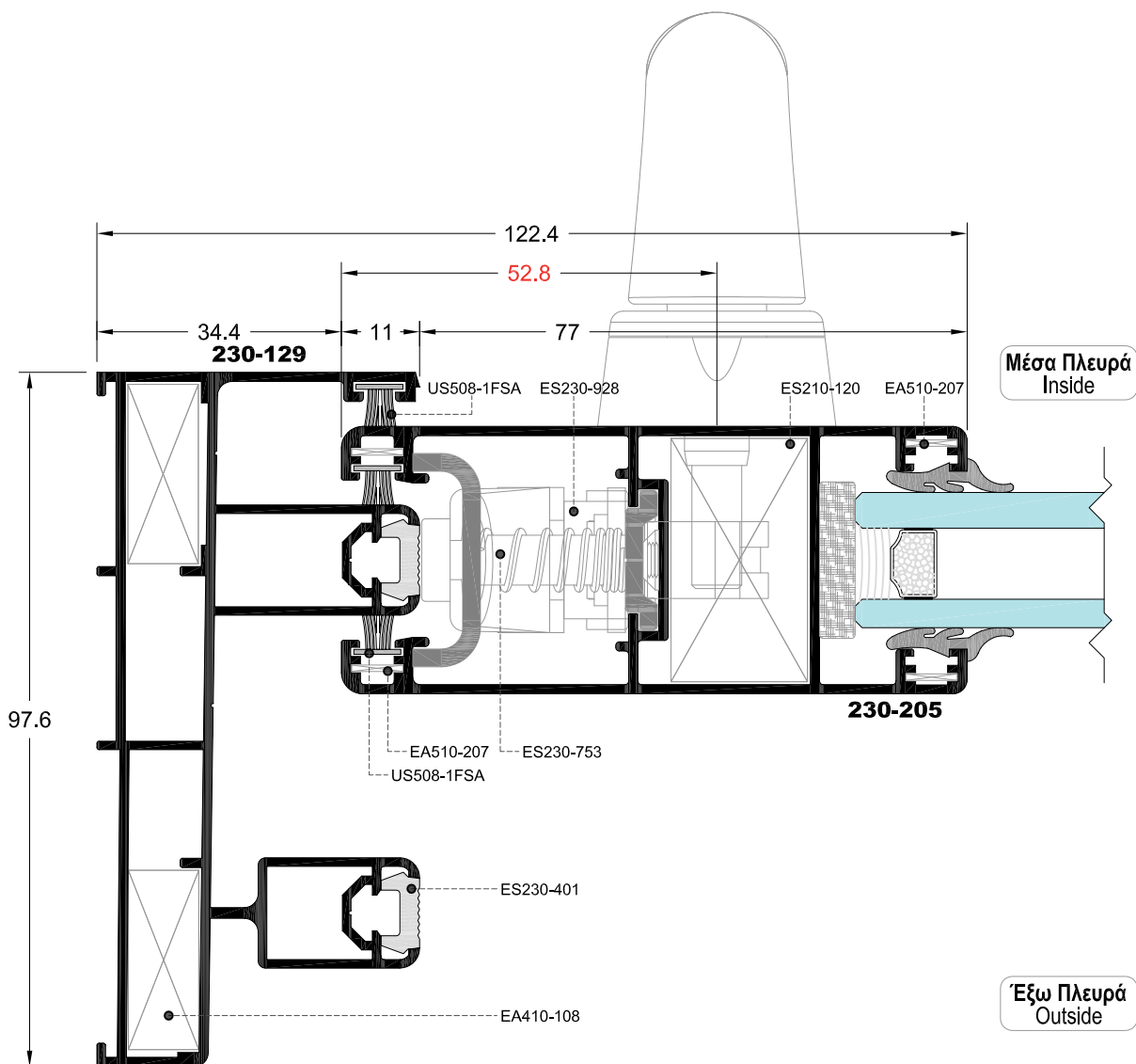


**ΟΡΙΖΟΝΤΙΑ ΤΟΜΗ ΕΠΑΛΛΗΛΟΥ**  
**SUCCESSIVE WINDOW HORIZONTAL SECTION**

**Όψη**  
**FRONT VIEW**

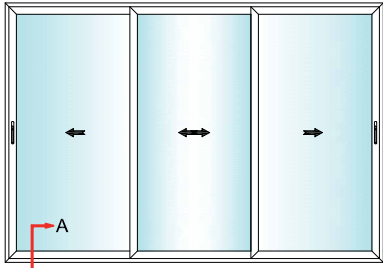


**Κατοψη**  
**TOP VIEW**

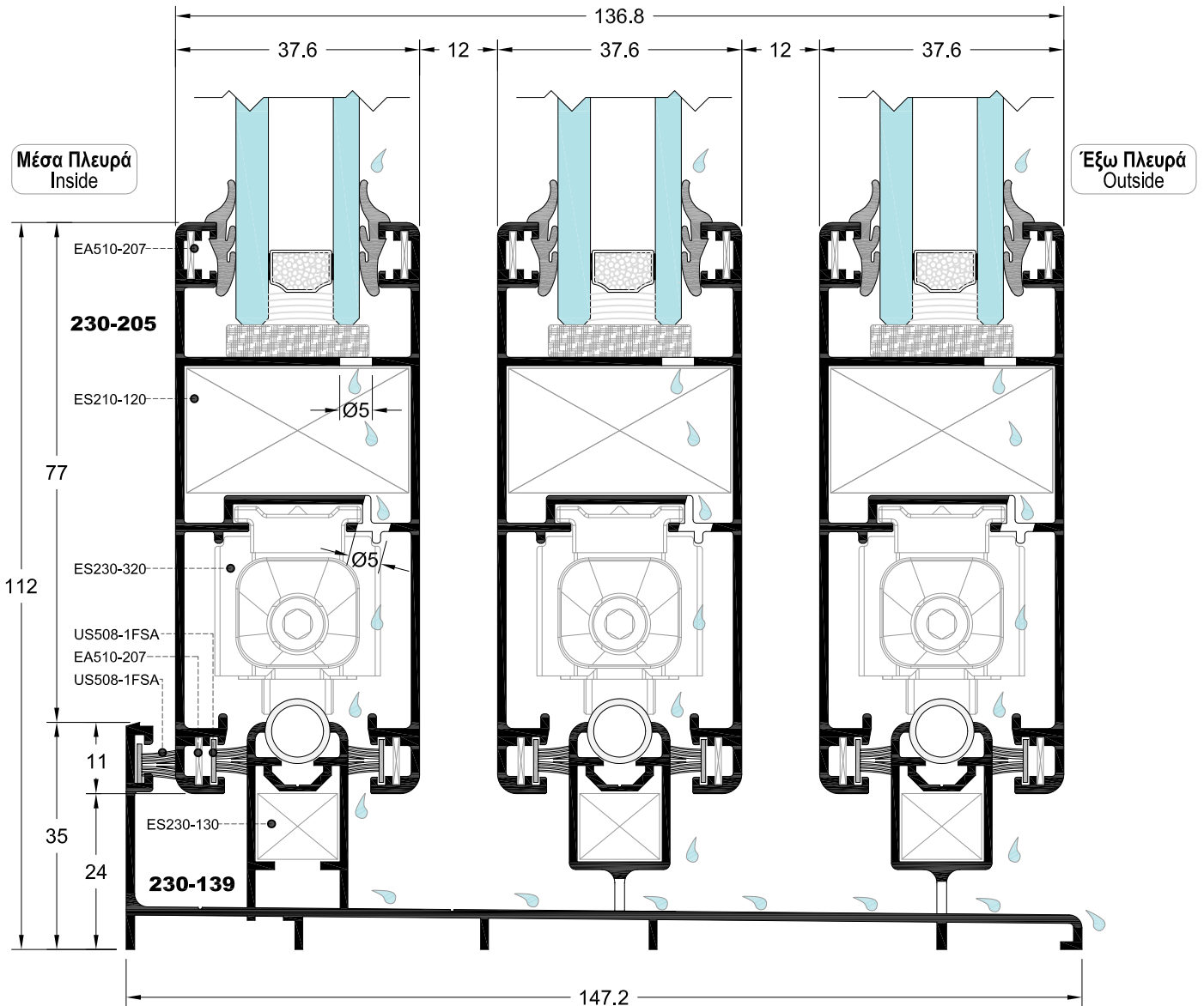


**ΚΑΘΕΤΗ ΤΟΜΗ ΤΡΙΠΛΟΥ ΕΠΑΛΛΗΛΟΥ**  
**TRIPLE SUCCESSIVE WINDOW VERTICAL SECTION**

**Όψη**  
**FRONT VIEW**

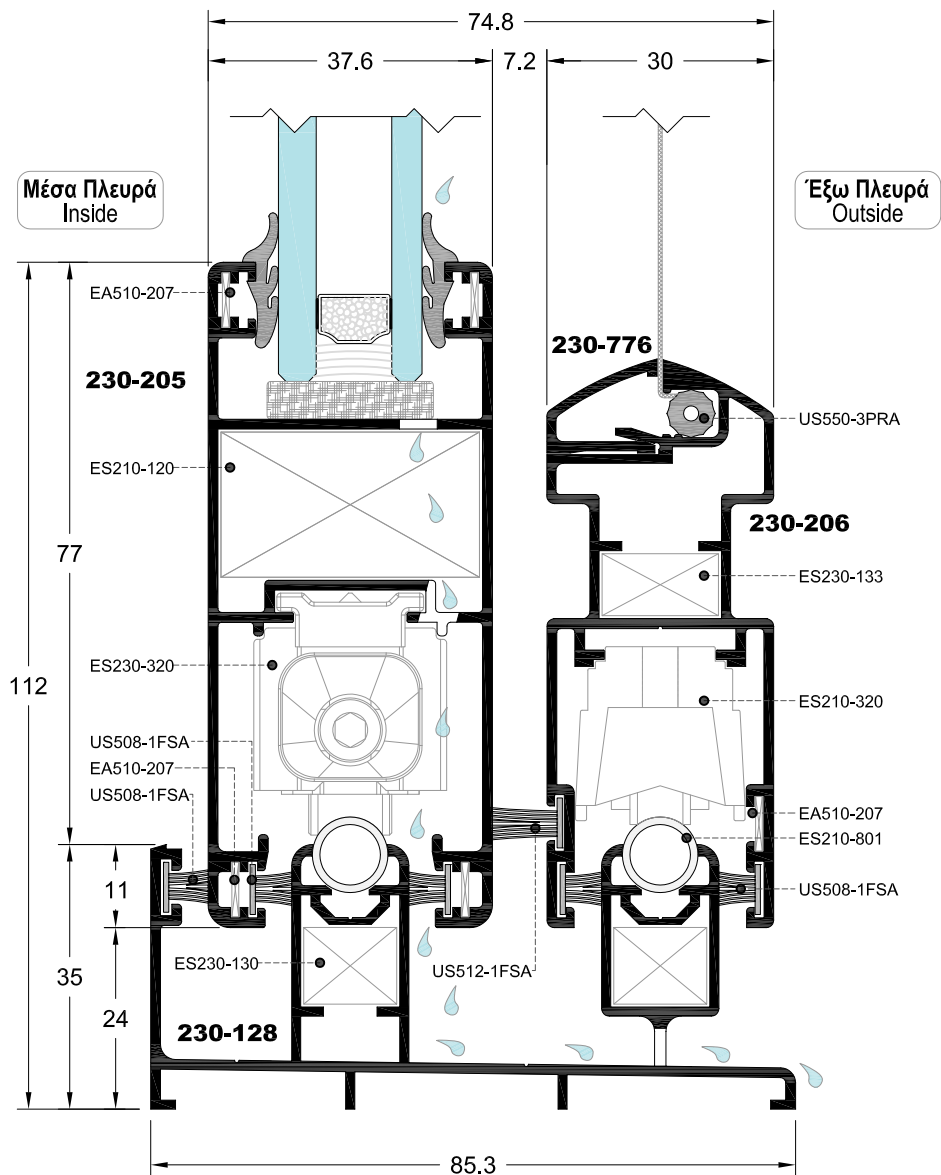
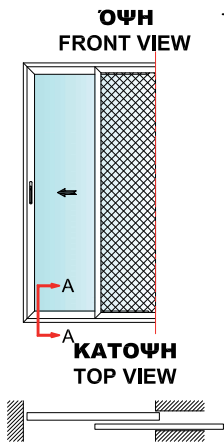


**Κατοψη**  
**TOP VIEW**

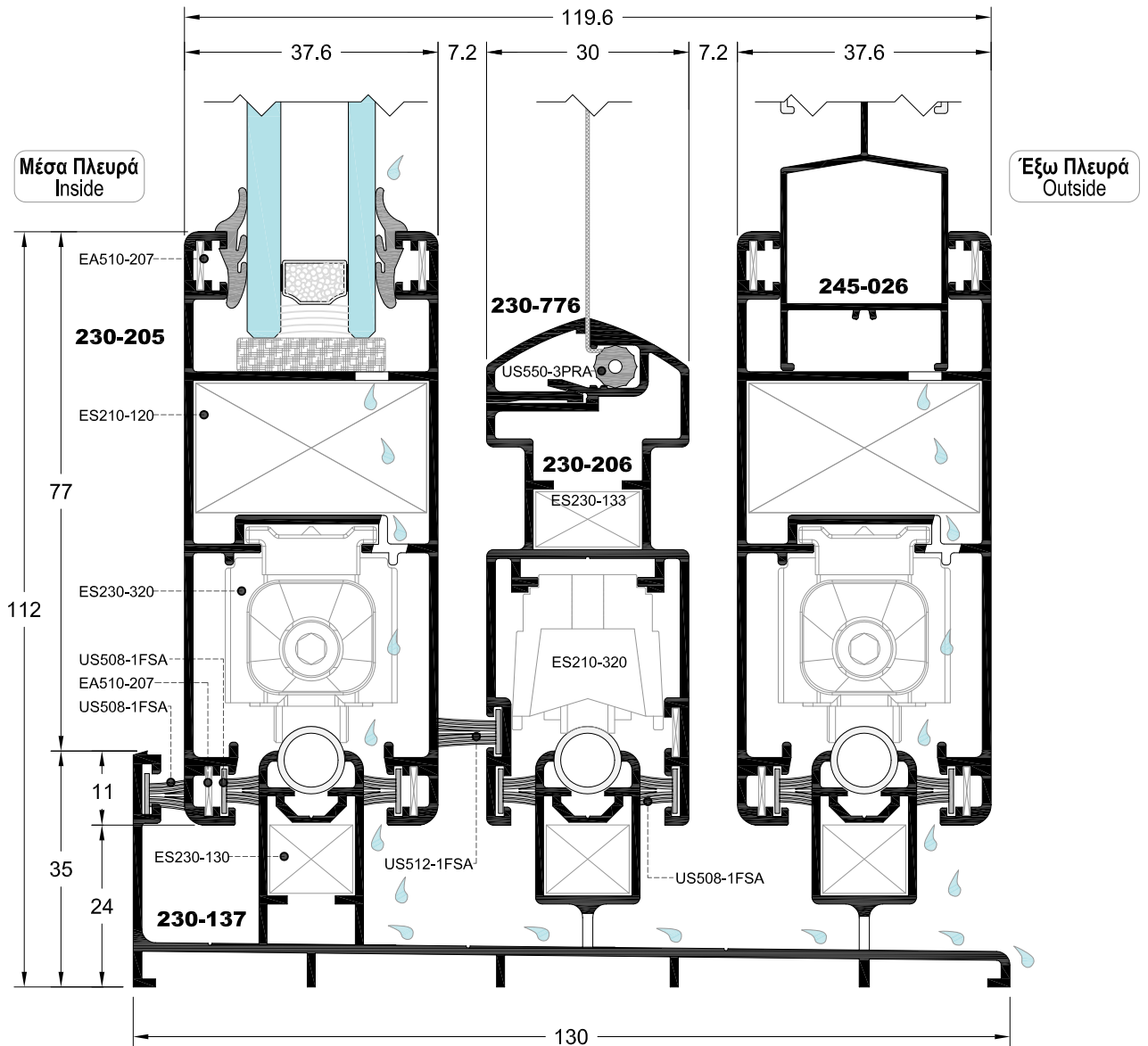
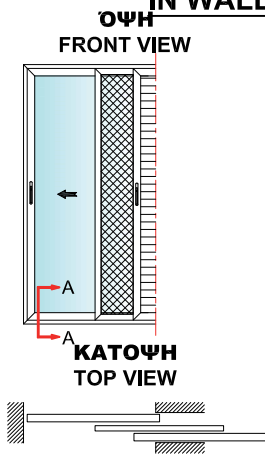




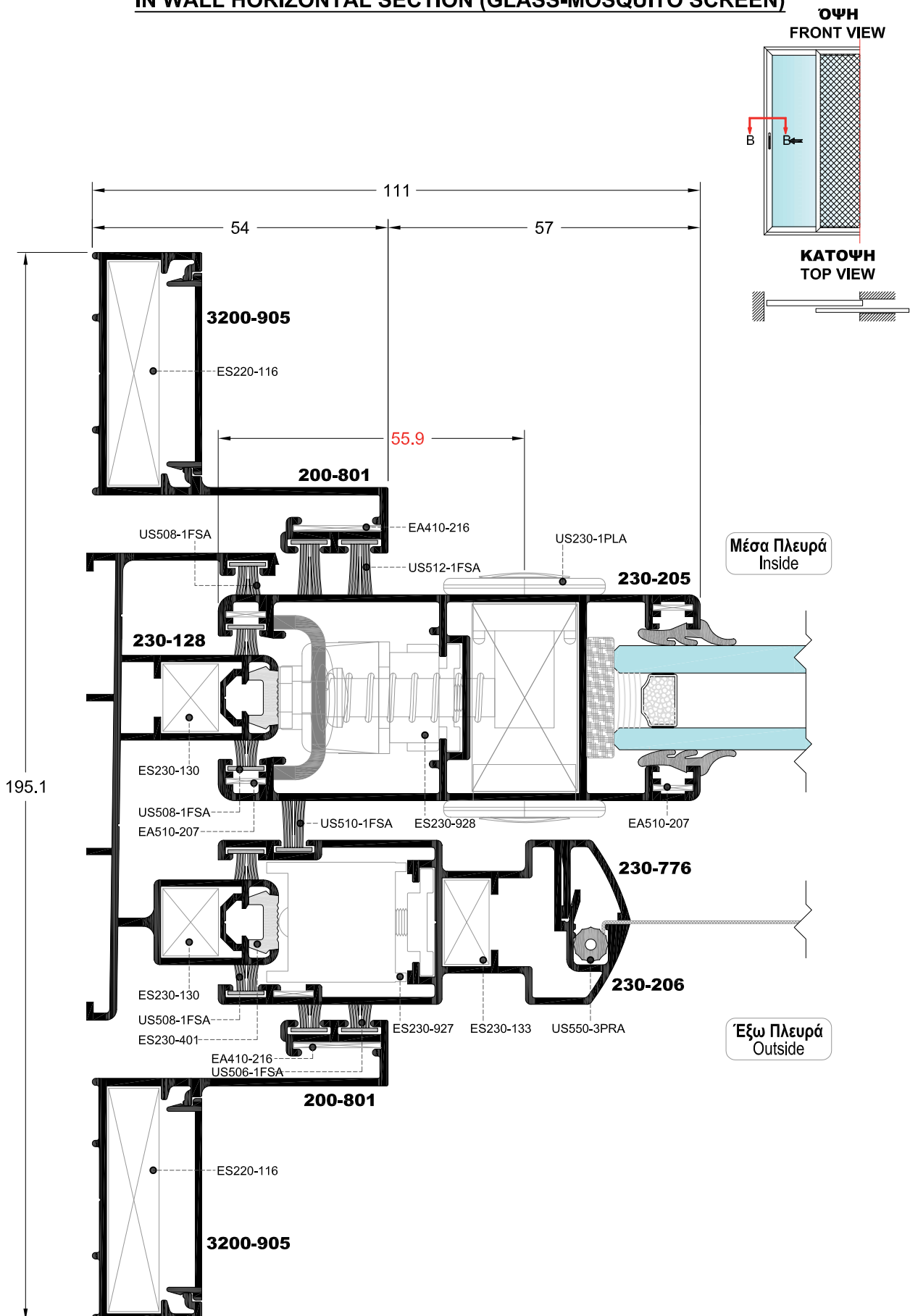
**ΚΑΘΕΤΗ ΤΟΜΗ ΧΩΝΕΥΤΟΥ (ΤΖΑΜΙ-ΣΗΤΑ)**  
**IN WALL VERTICAL SECTION (GLASS-MOSQUITO SCREEN)**



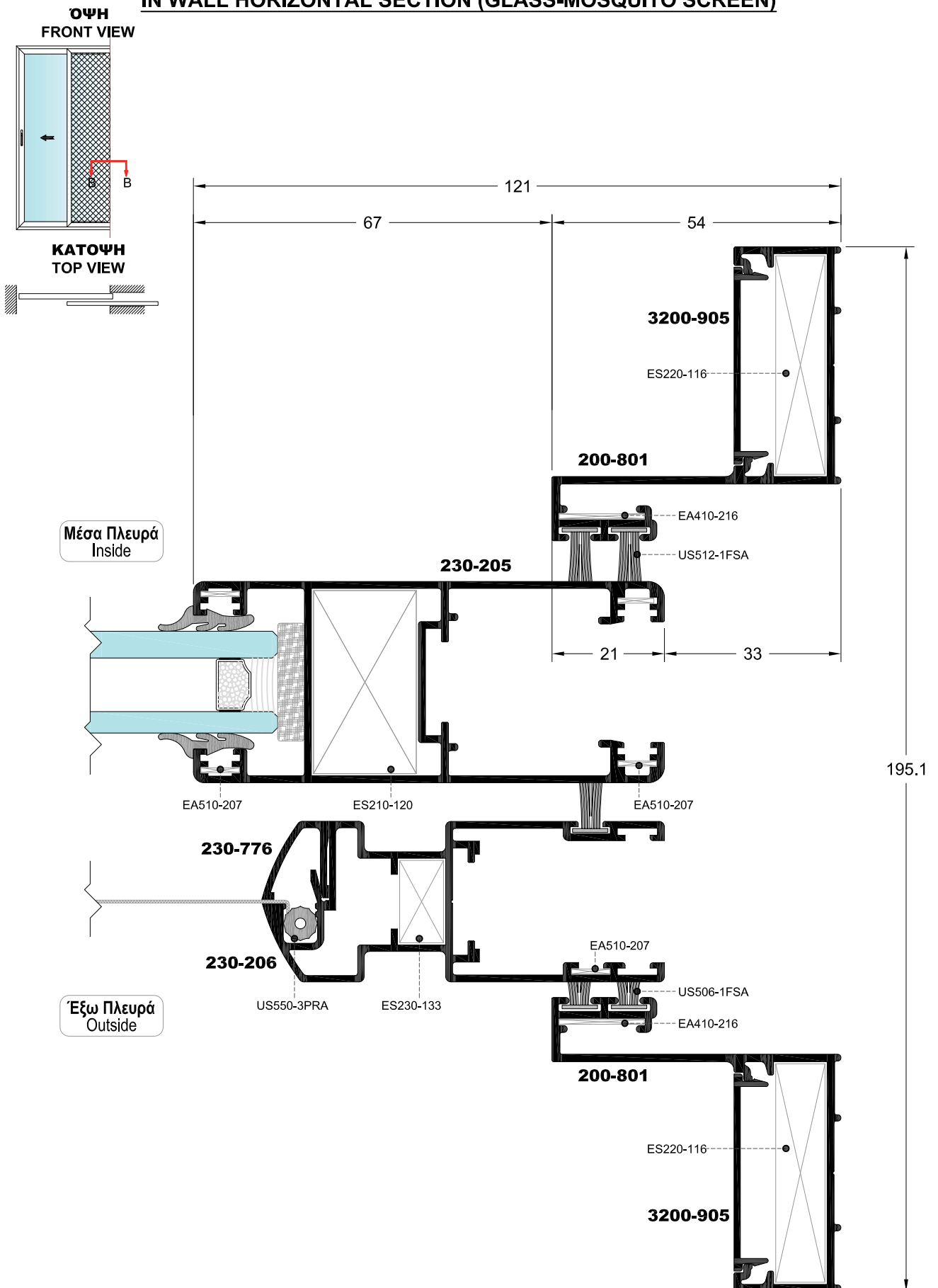
**ΚΑΘΕΤΗ ΤΟΜΗ ΧΩΝΕΥΤΟΥ (ΤΖΑΜΙ-ΣΗΤΑ-ΠΑΝΤΖΟΥΡΙ)**  
**IN WALL VERTICAL SECTION (GLASS-MOSQUITO SCREEN-SHUTTER)**



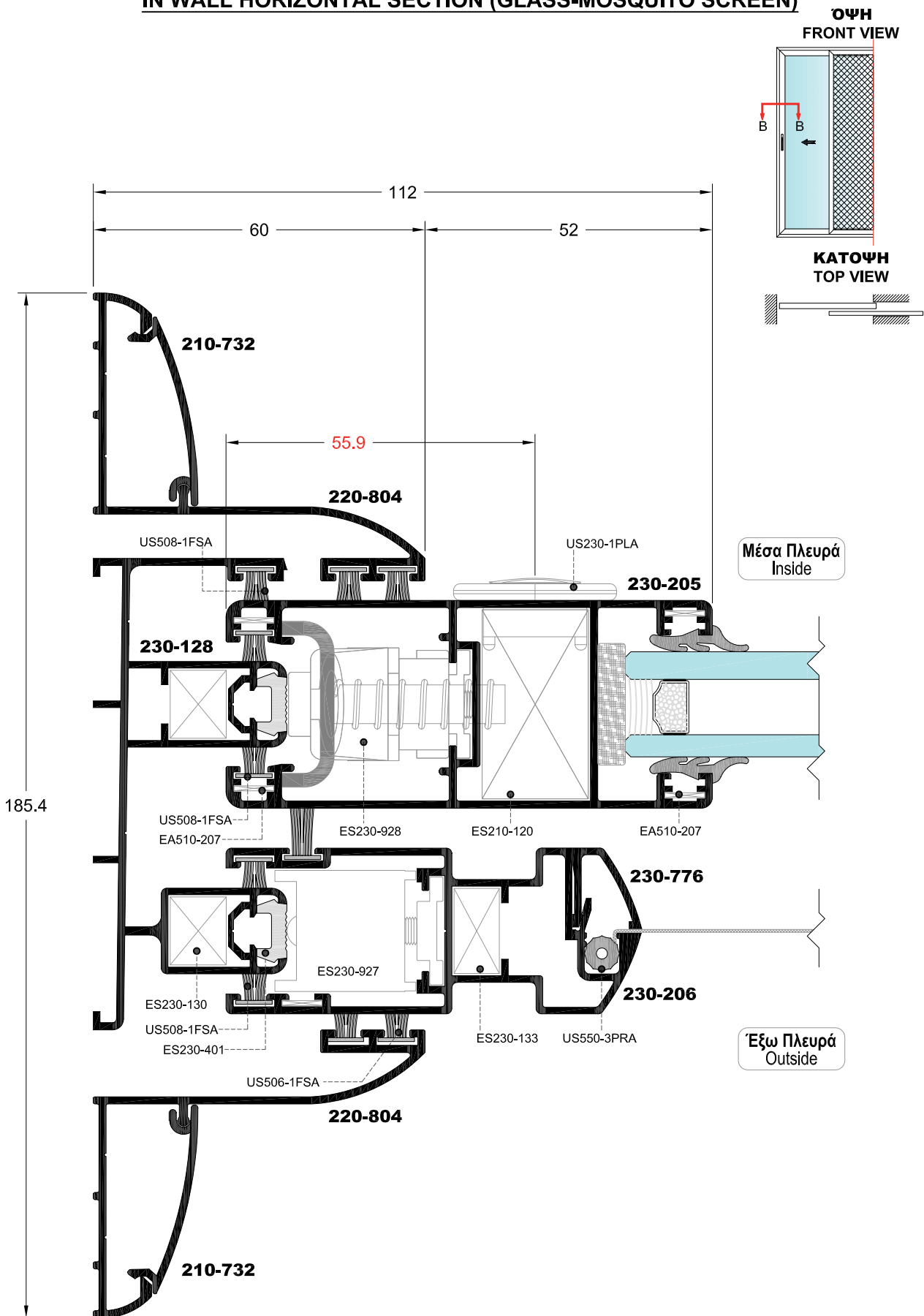
**ΟΡΙΖΩΝΤΙΑ ΤΟΜΗ ΧΩΝΕΥΤΟΥ (ΤΖΑΜΙ-ΣΗΤΑ)**  
**IN WALL HORIZONTAL SECTION (GLASS-MOSQUITO SCREEN)**



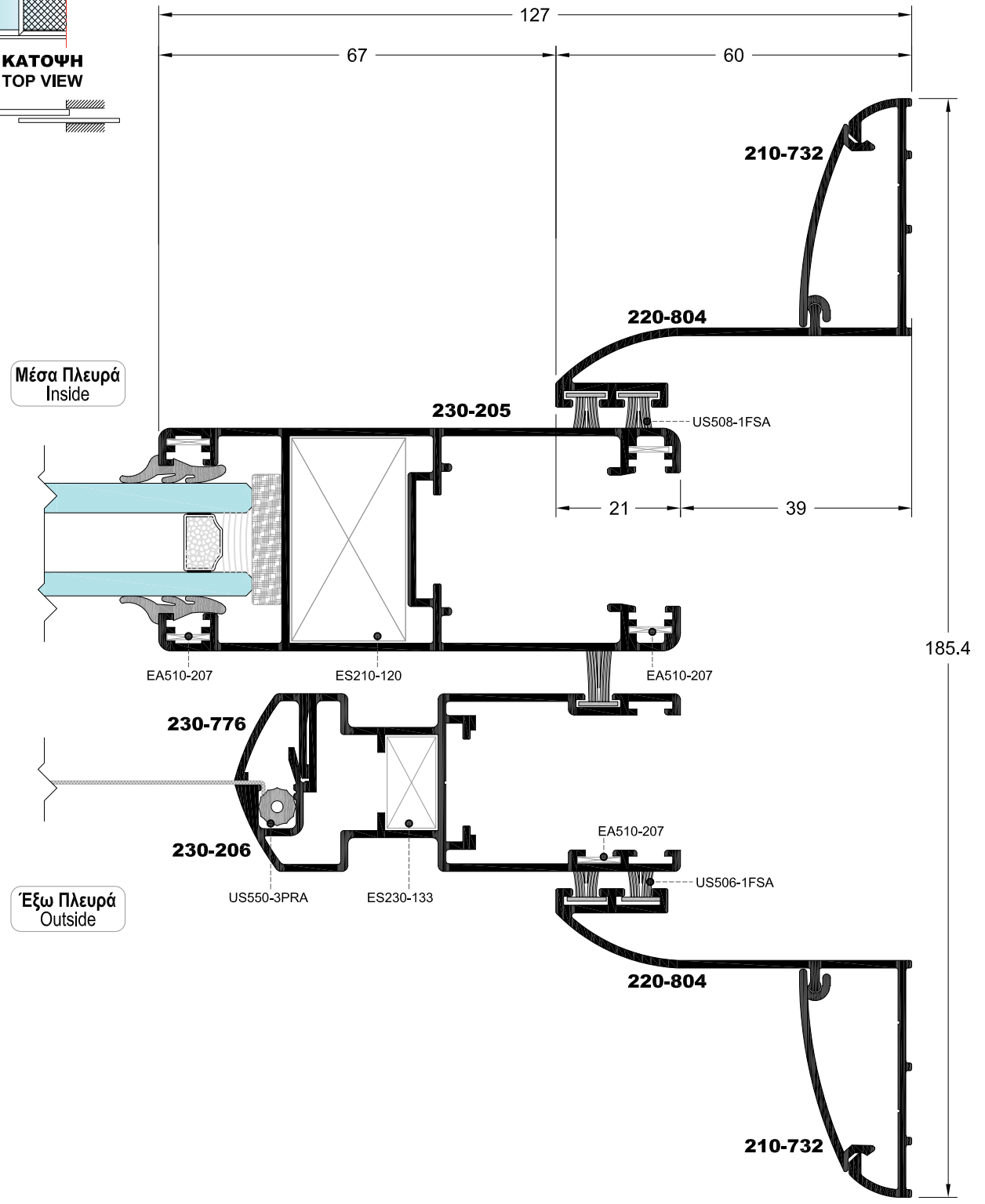
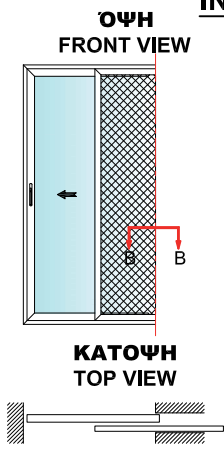
**ΟΡΙΖΟΝΤΙΑ ΤΟΜΗ ΧΩΝΕΥΤΟΥ (ΤΖΑΜΙ-ΣΗΤΑ)**  
**IN WALL HORIZONTAL SECTION (GLASS-MOSQUITO SCREEN)**



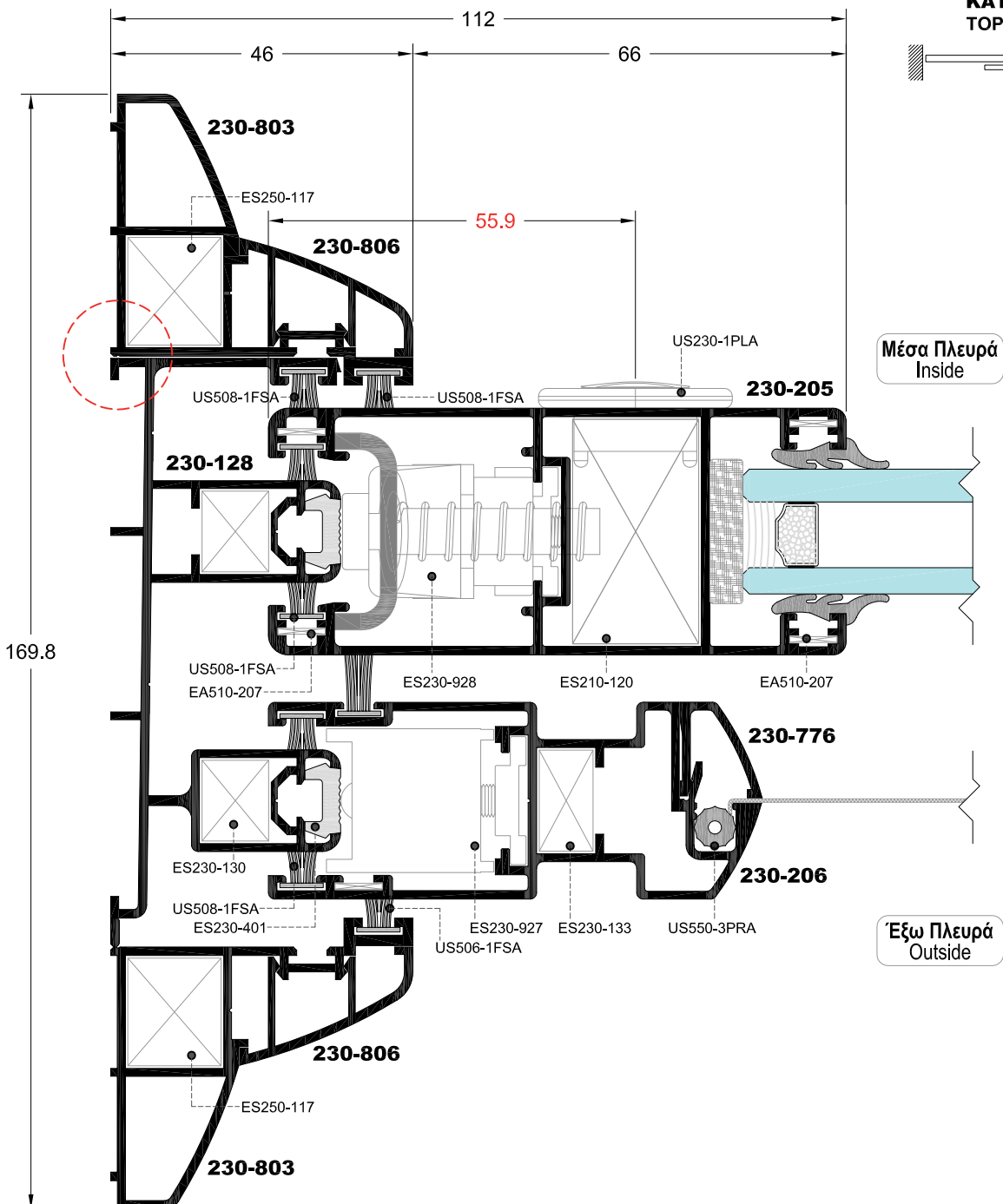
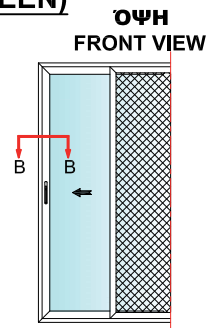
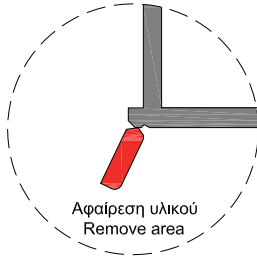
**ΟΡΙΖΩΝΤΙΑ ΤΟΜΗ ΧΩΝΕΥΤΟΥ (ΤΖΑΜΙ-ΣΗΤΑ)**  
**IN WALL HORIZONTAL SECTION (GLASS-MOSQUITO SCREEN)**



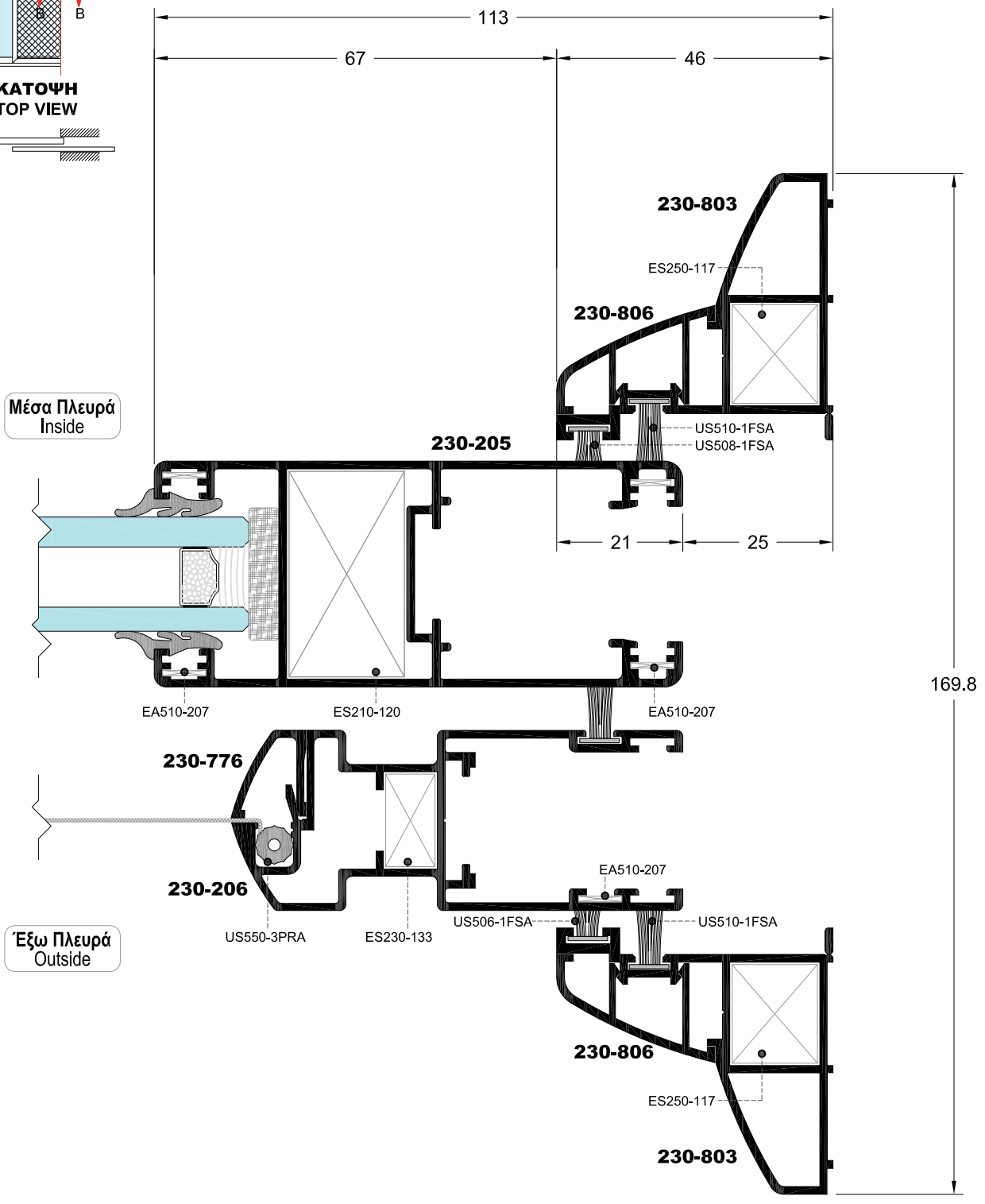
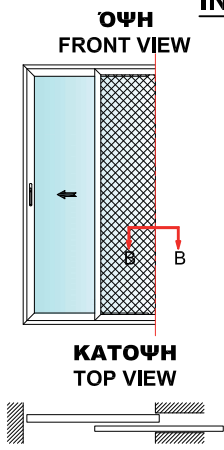
**ΟΡΙΖΟΝΤΙΑ ΤΟΜΗ ΧΩΝΕΥΤΟΥ (ΤΖΑΜΙ-ΣΗΤΑ)**  
**IN WALL HORIZONTAL SECTION (GLASS-MOSQUITO SCREEN)**



**ΟΡΙΖΟΝΤΙΑ ΤΟΜΗ ΧΩΝΕΥΤΟΥ (ΤΖΑΜΙ-ΣΗΤΑ)**  
**IN WALL HORIZONTAL SECTION (GLASS-MOSQUITO SCREEN)**



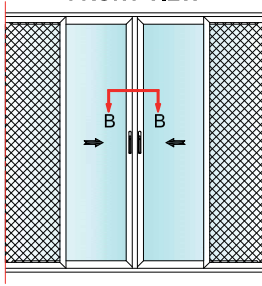
**ΟΡΙΖΟΝΤΙΑ ΤΟΜΗ ΧΩΝΕΥΤΟΥ (ΤΖΑΜΙ-ΣΗΤΑ)**  
**IN WALL HORIZONTAL SECTION (GLASS-MOSQUITO SCREEN)**



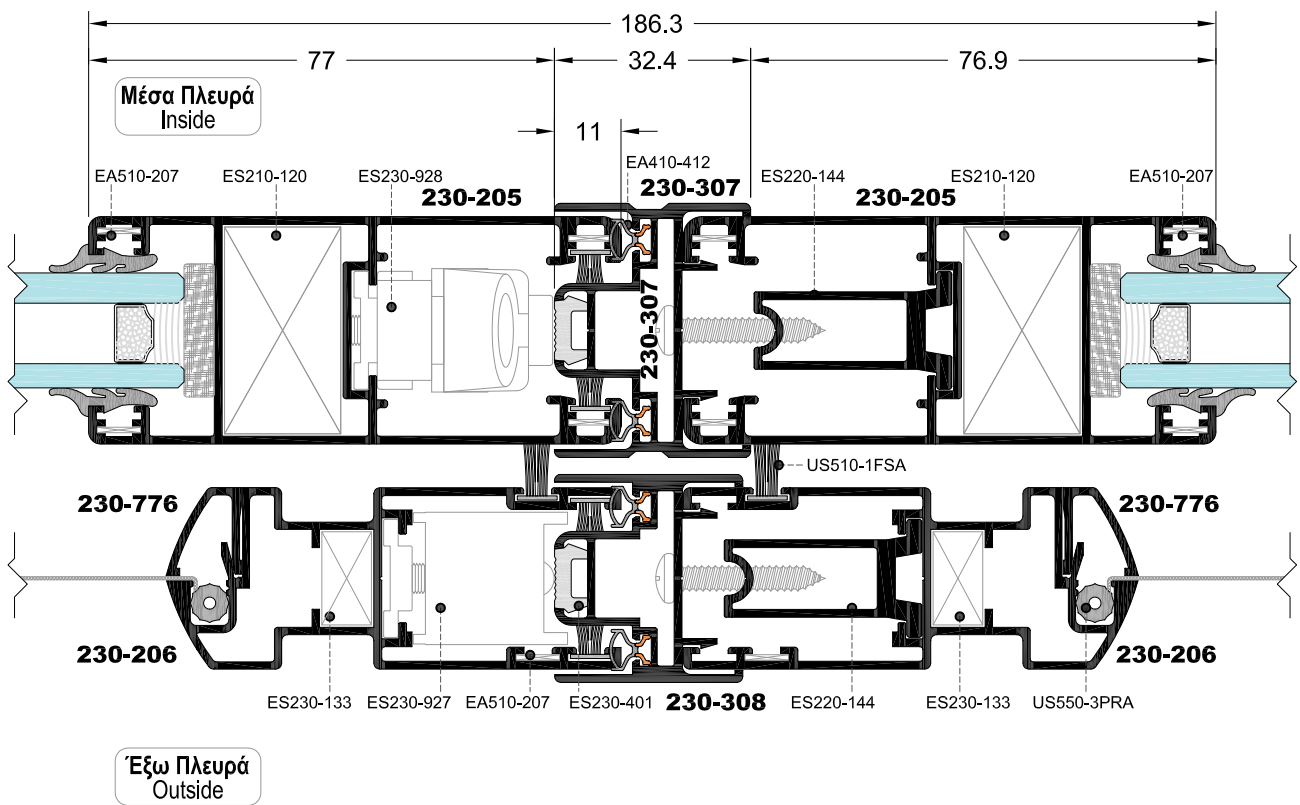


**ΟΡΙΖΟΝΤΙΑ ΤΟΜΗ ΔΙΦΥΛΛΟΥ ΧΩΝΕΥΤΟΥ (ΤΖΑΜΙ-ΣΗΤΑ)**  
**DOUBLE IN WALL HORIZONTAL SECTION (GLASS-MOSQUITO SCREEN)**

**Όψη**  
**FRONT VIEW**

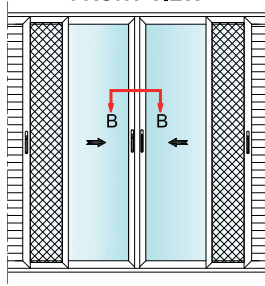


**Κατοψη**  
**TOP VIEW**

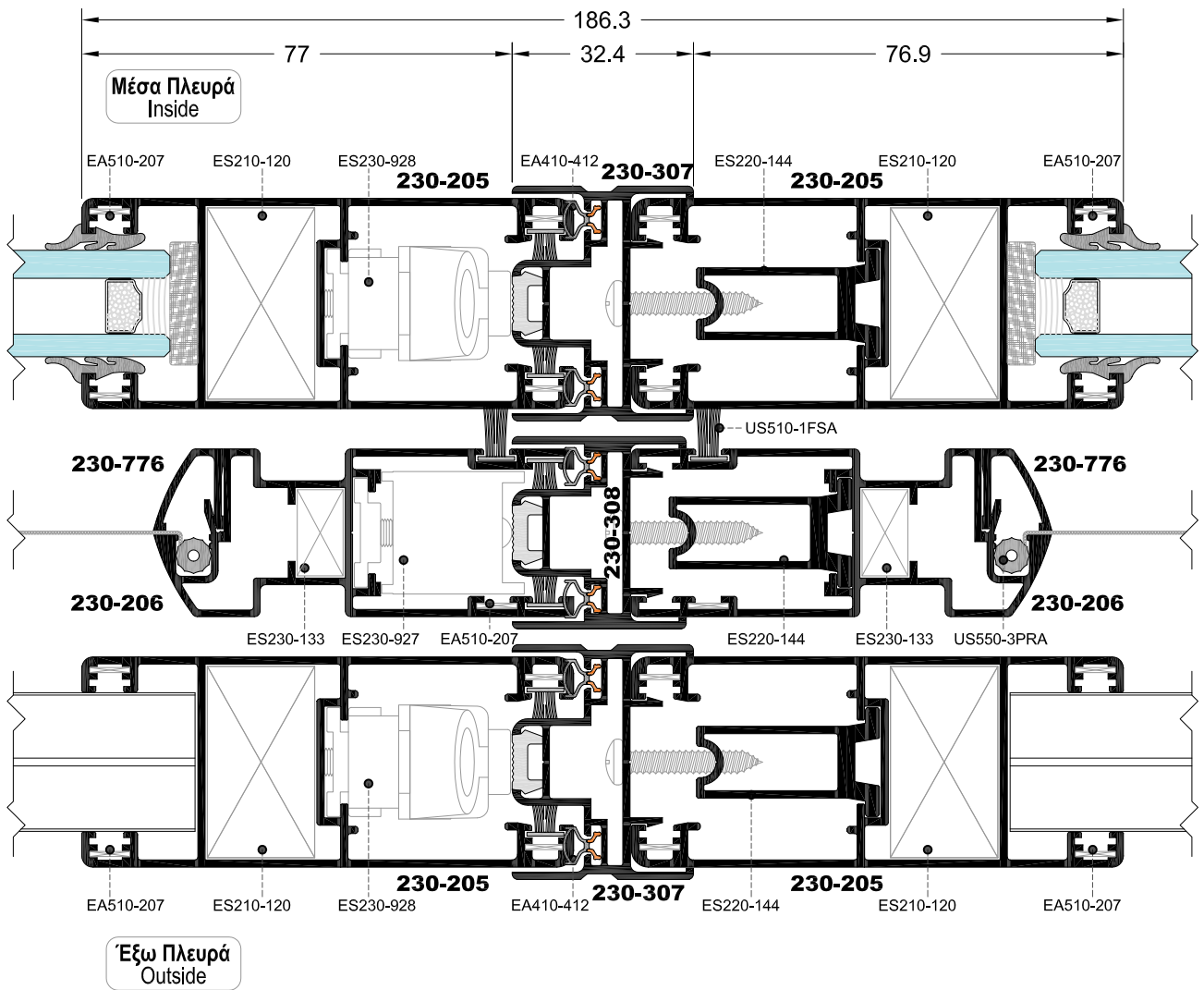


**ΟΡΙΖΟΝΤΙΑ ΤΟΜΗ ΔΙΦΥΛΛΟΥ ΧΩΝΕΥΤΟΥ (ΤΖΑΜΙ-ΣΗΤΑ-ΠΑΤΖΟΥΡΙ)**  
**DOUBLE IN WALL HORIZONTAL SECTION (GLASS-MOSQUITO SCREEN-SHUTTER)**

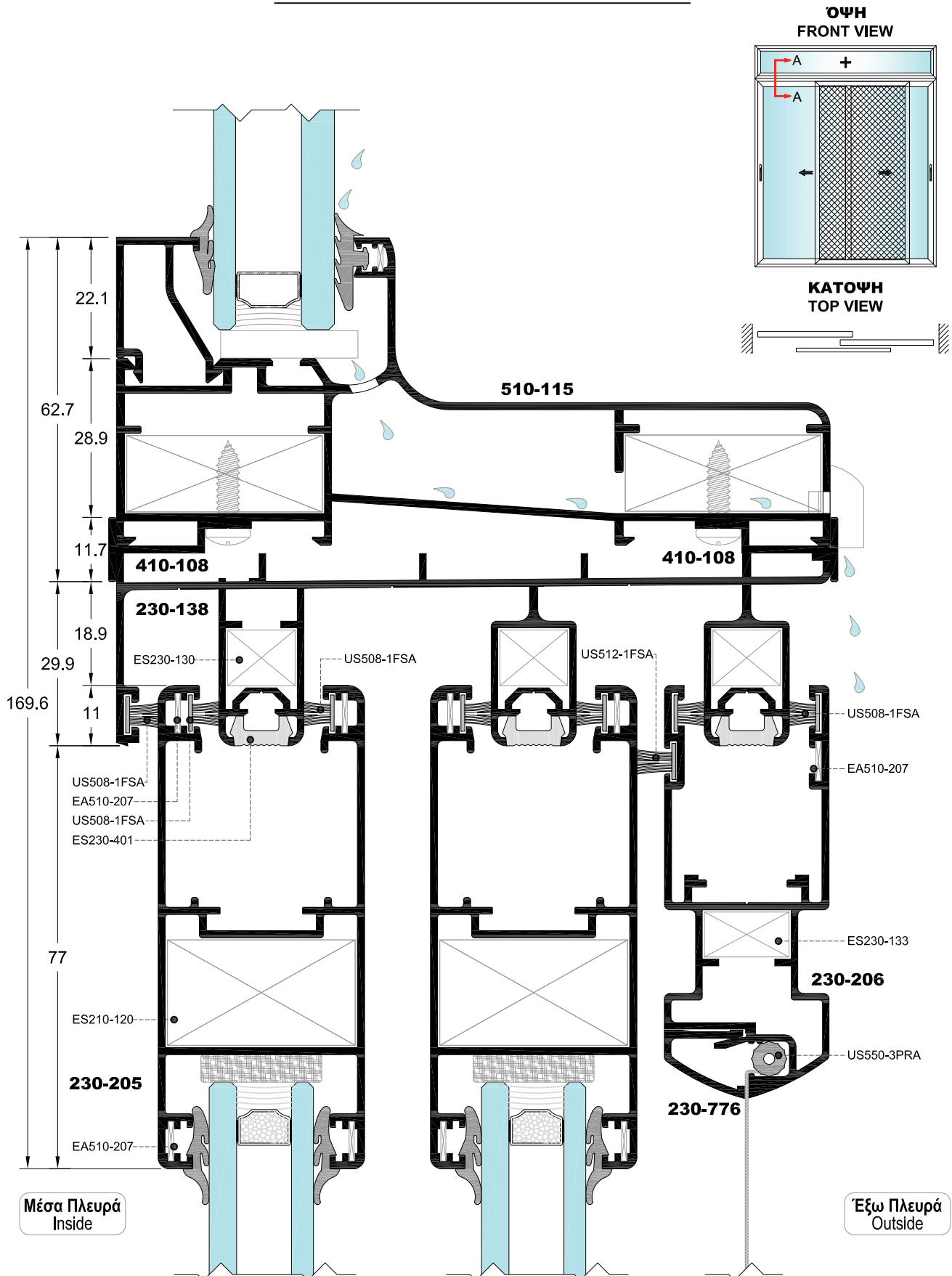
**Όψη**  
**FRONT VIEW**



**Κατοψη**  
**TOP VIEW**



**ΣΥΝΔΥΑΣΜΟΣ SL230 ΜΕ ΣΤΑΘΕΡΟ W510**  
**COMBINATION SL230 WITH FIXED W510**

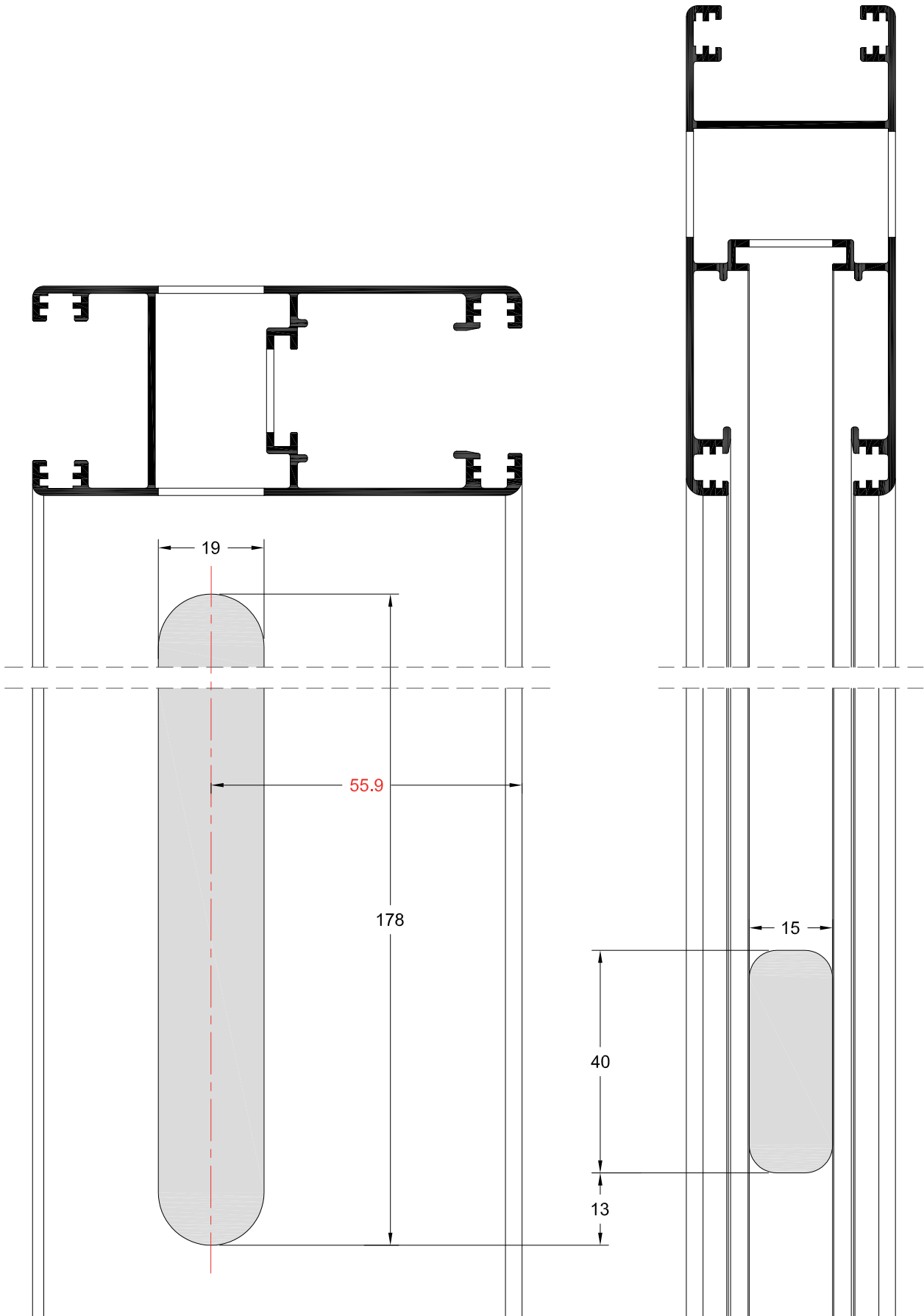




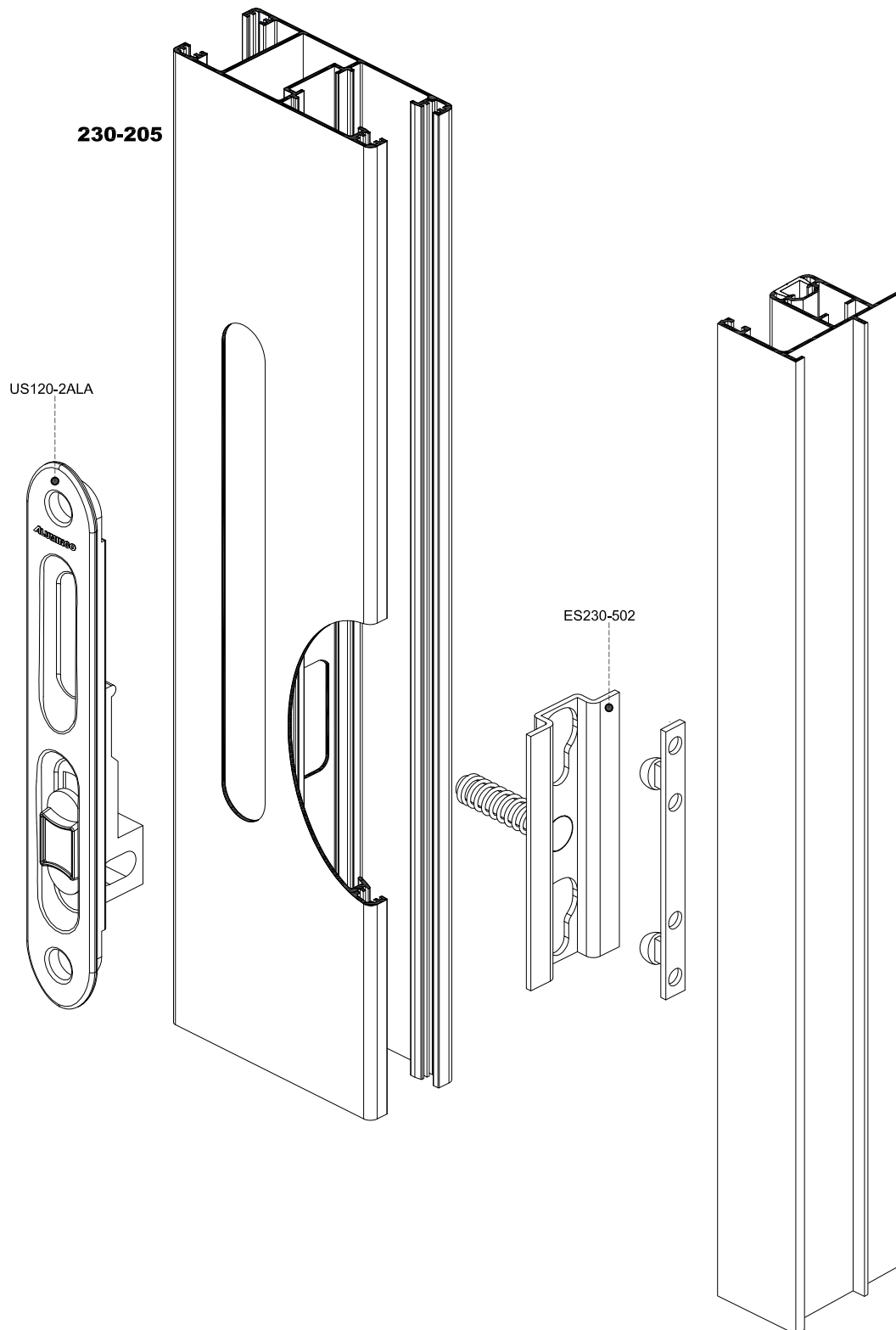
**SL230**

Κατεργασίες & Κατασκευαστικές Λεπτομέρειες -  
Milling & Construction Details

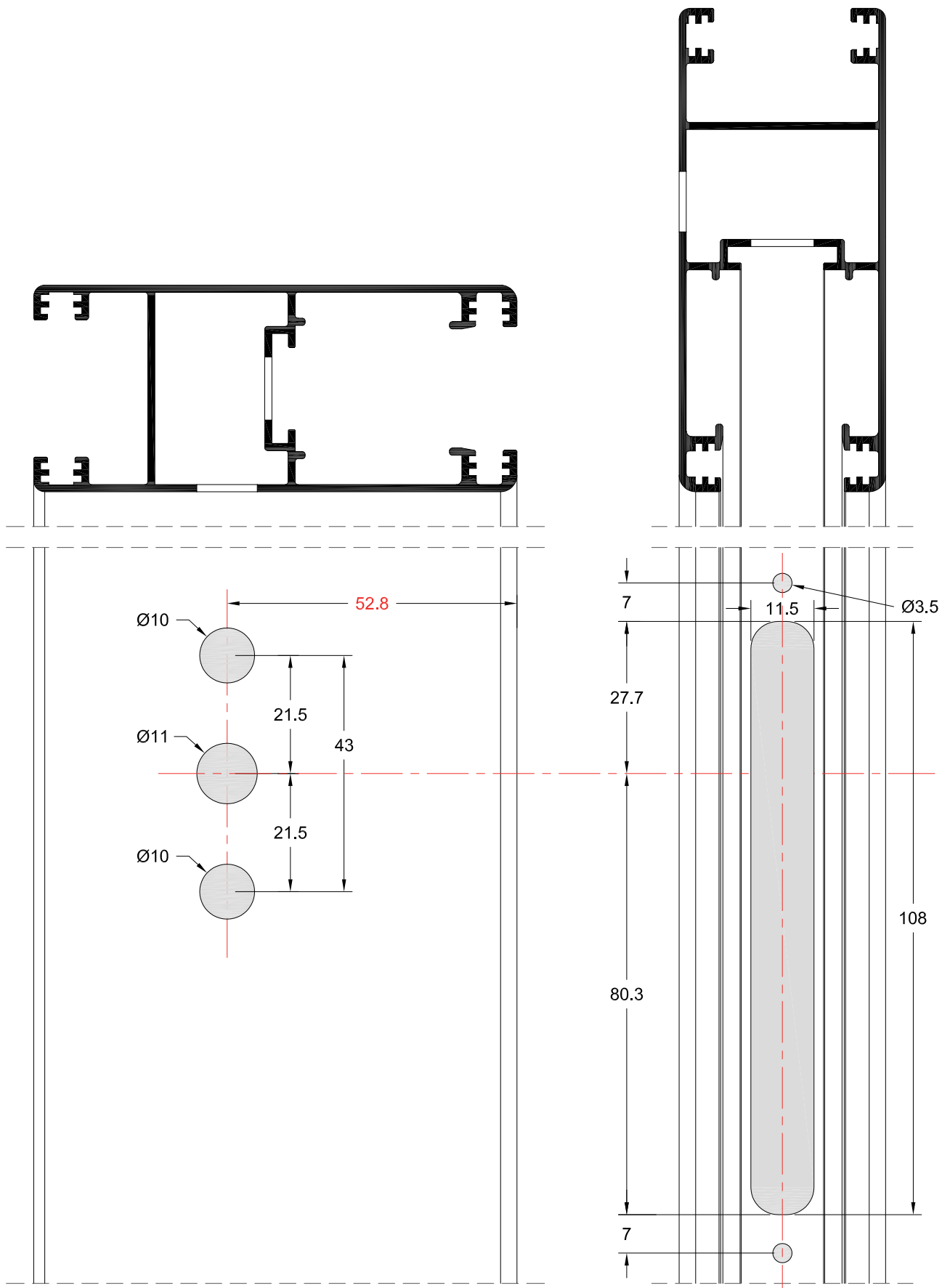
**ΚΑΤΕΡΓΑΣΙΑ ΦΥΛΛΟΥ ΓΙΑ ΤΟΠΟΘΕΤΗΣΗ ΚΛΕΙΔΑΡΙΑΣ POWER LOCK**  
**MACHINING ON SASH FOR POWER LOCK ASSEMBLY**



**3D ΑΠΕΙΚΟΝΙΣΗ ΚΛΕΙΔΑΡΙΑΣ POWER LOCK**  
**3D VIEW OF POWER LOCK**

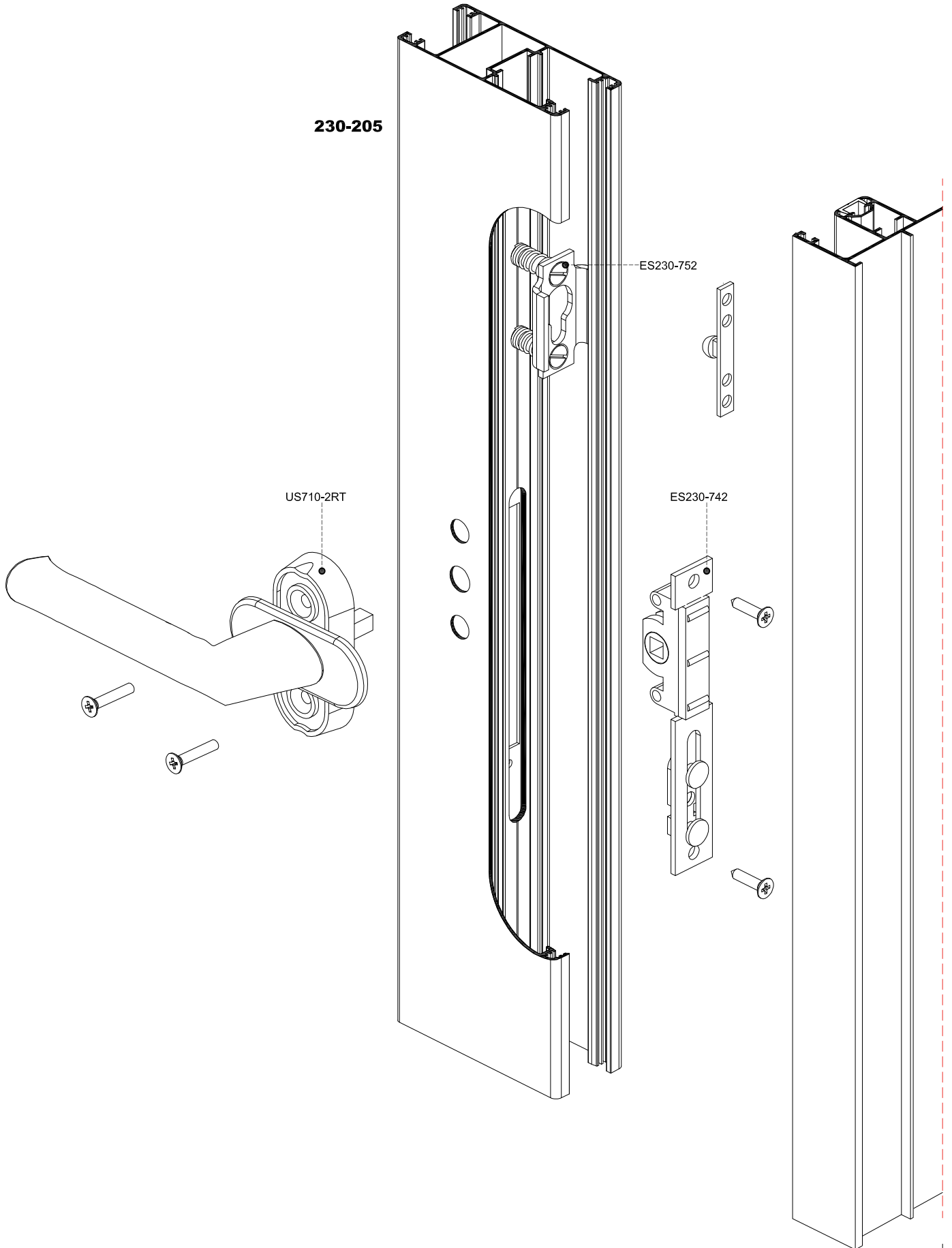


**ΚΑΤΕΡΓΑΣΙΑ ΦΥΛΛΟΥ ΓΙΑ ΤΟΠΟΘΕΤΗΣΗ ΚΛΕΙΔΑΡΙΑΣ ΜΕ ΠΟΜΟΛΟ POWER LOCK**  
**MACHINING ON SASH FOR LOCK WITH HANDLE POWER LOCK ASSEMBLY**

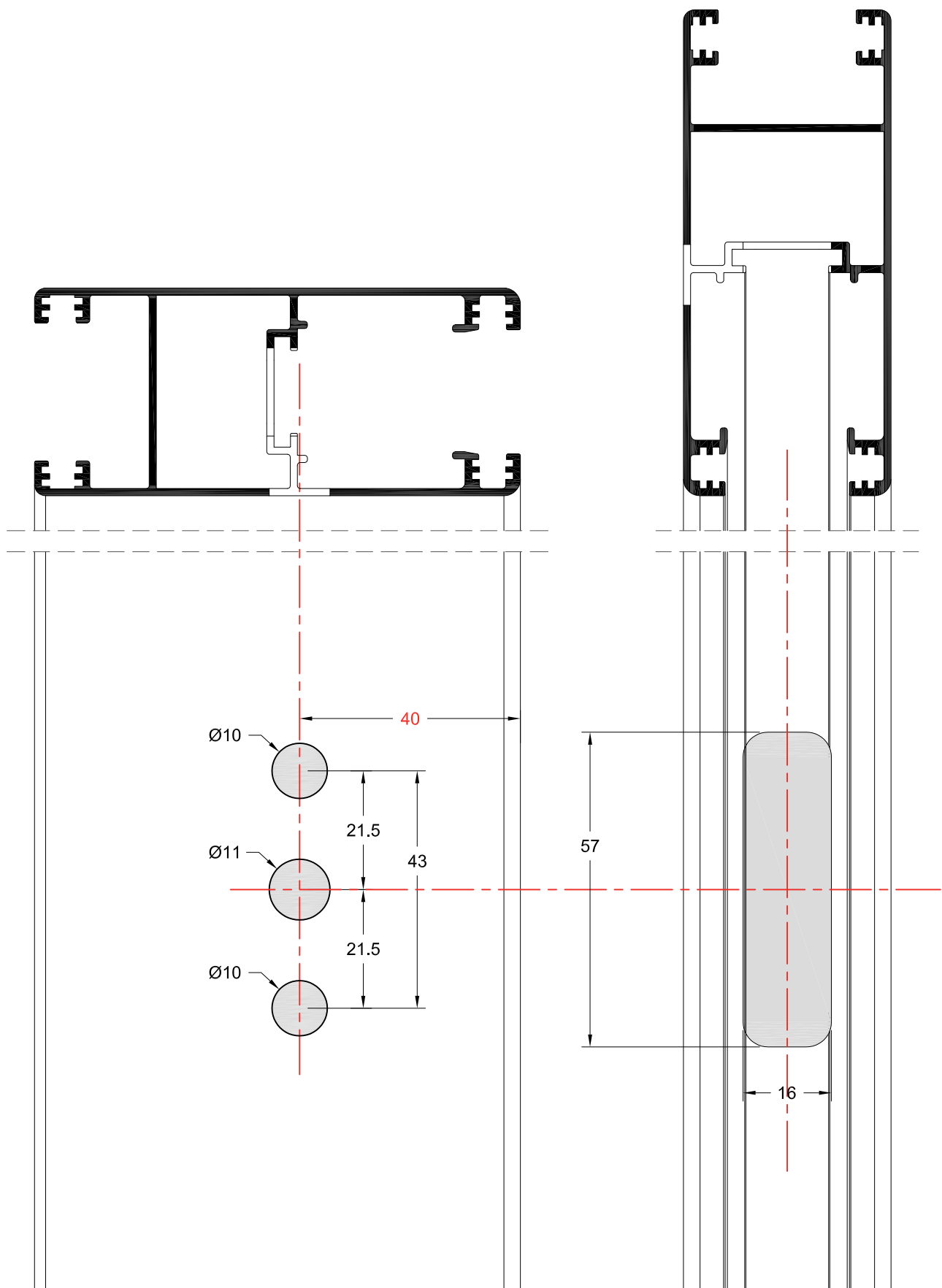




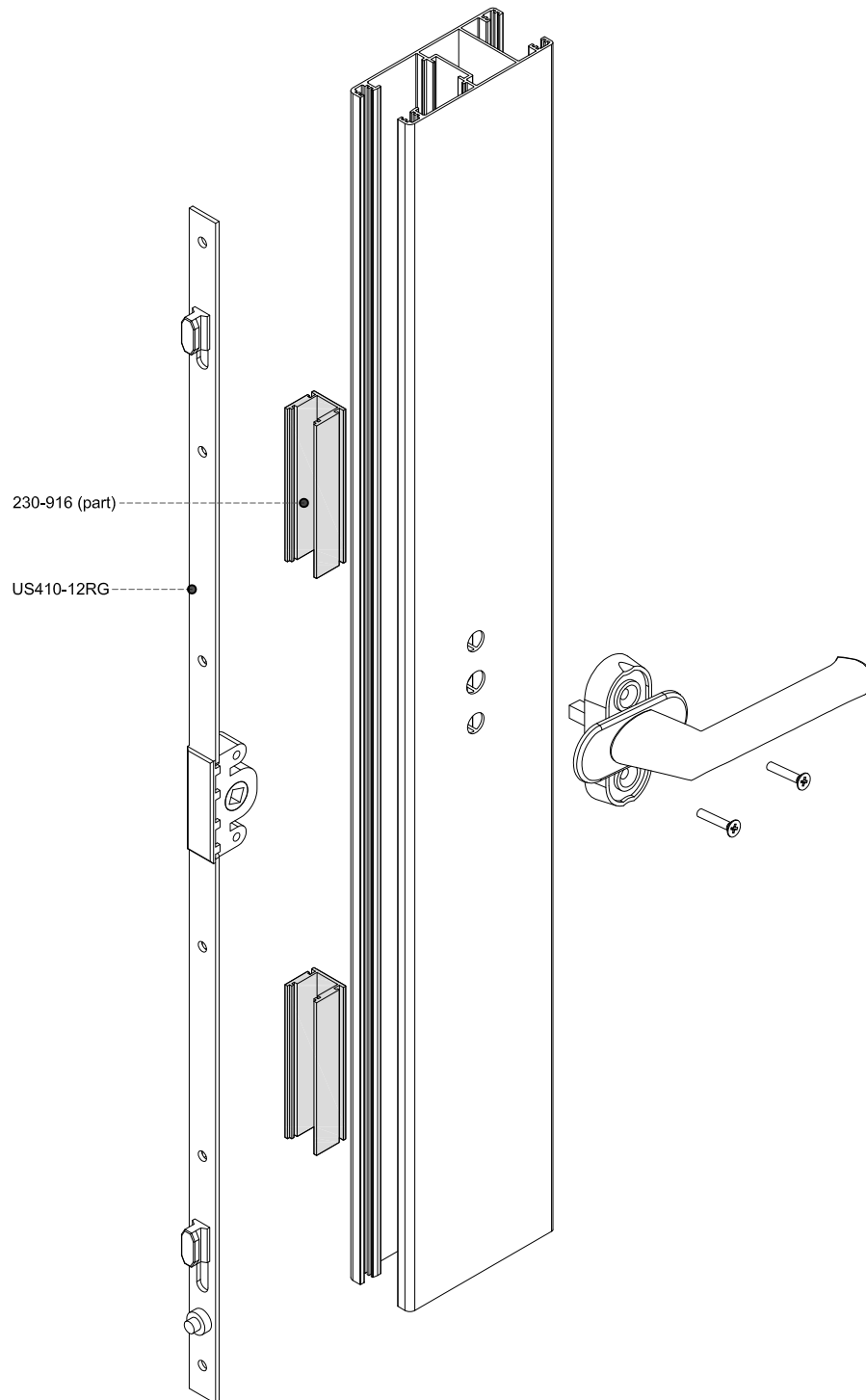
**3D ΑΠΕΙΚΟΝΙΣΗ ΚΛΕΙΔΑΡΙΑΣ POWER LOCK ΜΕ ΠΟΜΟΛΟ**  
**3D VIEW OF LOCK WITH HANDLE POWER LOCK**



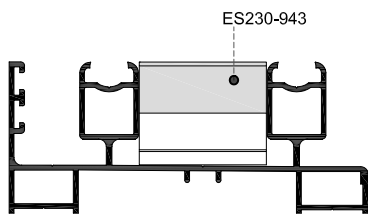
**ΚΑΤΕΡΓΑΣΙΑ ΦΥΛΛΟΥ ΓΙΑ ΤΟΠΟΘΕΤΗΣΗ ΚΛΕΙΔΑΡΙΑΣ ΜΕ ΠΟΜΟΛΟ RAGNI**  
**MACHINING ON SASH FOR RAGNI LOCK WITH HANDLE**



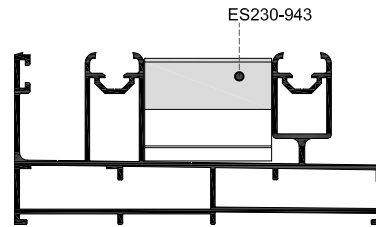
**3D ΑΠΕΙΚΟΝΙΣΗ ΚΛΕΙΔΑΡΙΑΣ RAGNI ΜΕ ΠΟΜΟΛΟ**  
**3D VIEW OF LOCK WITH HANDLE POWER LOCK**



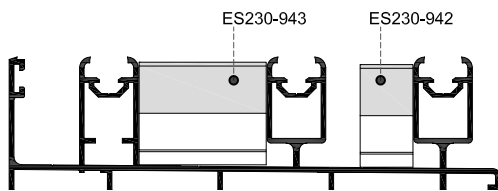
## **ΤΟΠΟΘΕΤΗΣΗ ΣΤΟΠ ΦΙΛΛΗΤΩΝ** **STOPPER INSTALLATION**



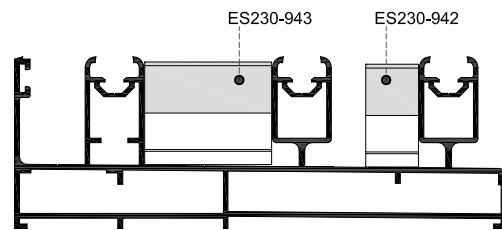
**230-121**



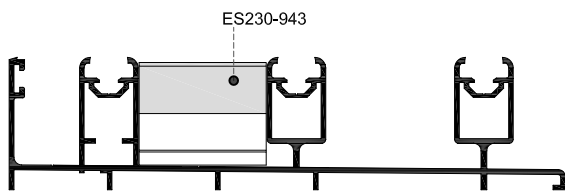
**230-129**



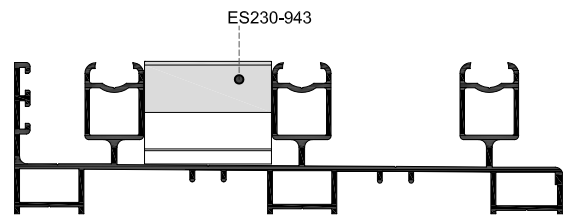
**230-138**



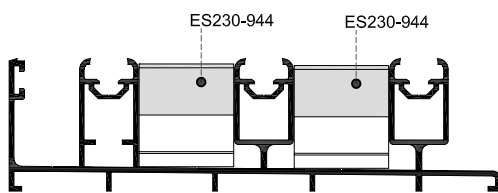
**230-133**



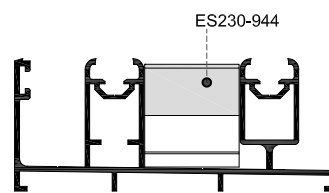
**230-139**



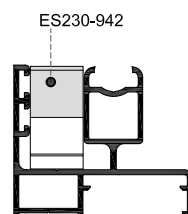
**230-130**



**230-137**



**230-128**



**230-111**

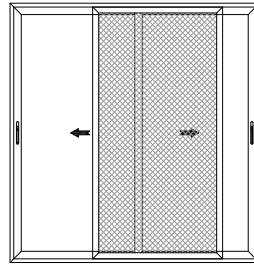
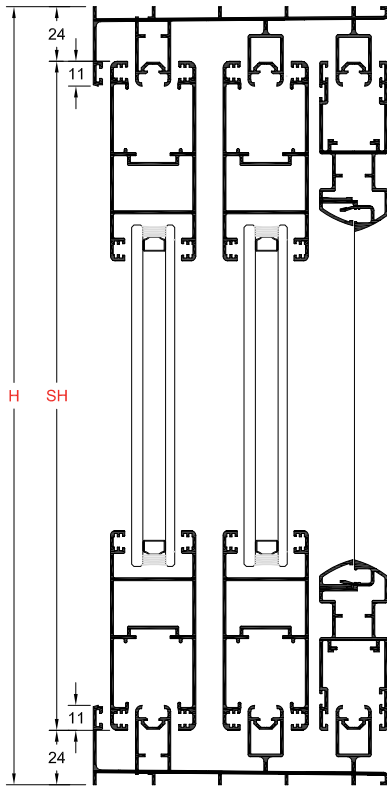
# SL230

Μέτρα Κοπής - Cutting Calculations

Τα μέτρα κοπής είναι θεωρητικά  
The cutting standards are theoretical

## **ΜΕΤΡΑ ΚΟΠΗΣ** **CUTTING CALCULATIONS**

- H = Ύψος κατασκευής  
Frame height
- L = Πλάτος κατασκευής  
Frame width
- SH= Ύψος φύλλου  
Sash height
- SL= Πλάτος φύλλου  
Sash width
- HH= Ύψος γάντζου  
Hook height



**Για οδηγούς: 230-138**  
For rails: 230-138

$SH=H-48mm$
$SL=L+40mm/2$
$HH=SH-44mm$

**Για οδηγούς: 230-138**  
For rails: 230-138

$SH=H-48mm$
$SL=L+26mm/2$
$HH=SH-44mm$

**Για οδηγούς: 230-129, 230-133**  
For rails: 230-129, 230-133

$SH=H-69mm$
$SL=L+19mm/2$
$HH=SH-44mm$

**Για οδηγούς: 230-129, 230-133**  
For rails: 230-129, 230-133

$SH=H-69mm$
$SL=L+5mm/2$
$HH=SH-44mm$

**Για οδηγό: 230-121**  
For rail: 230-121

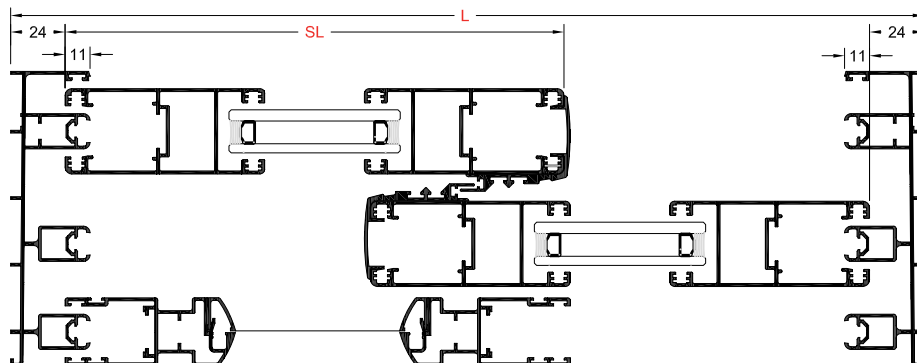
$SH=H-58mm$
$SL=L+30mm/2$
$HH=SH-44mm$

**Για οδηγό: 230-121**  
For rail: 230-121

$SH=H-58mm$
$SL=L+16mm/2$
$HH=SH-44mm$

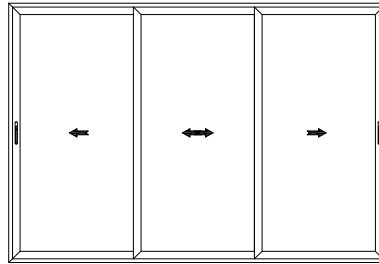
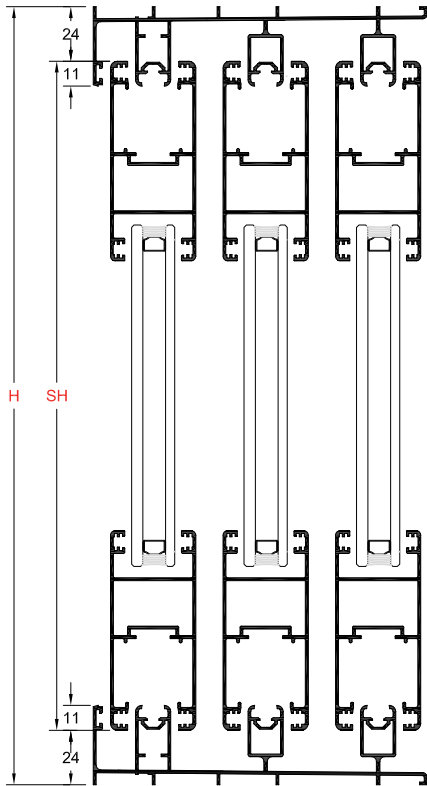
Με γάντζο 230-304  
Hook profile 230-304

Με γάντζο 230-303  
Hook profile 230-303



**ΜΕΤΡΑ ΚΟΠΗΣ  
CUTTING CALCULATIONS**

- H = Ύψος κατασκευής  
Frame height
- L = Πλάτος κατασκευής  
Frame width
- SH = Ύψος φύλλου  
Sash height
- SL = Πλάτος φύλλου  
Sash width
- HH = Ύψος γάντζου  
Hook height



**Για οδηγό: 230-139**  
For rail: 230-139

$SH = H - 48\text{mm}$
$SL = L + 128\text{mm} / 3$
$HH = SH - 44\text{mm}$

**Για οδηγό: 230-130**  
For rail: 230-130

$SH = H - 58\text{mm}$
$SL = L + 118\text{mm} / 3$
$HH = SH - 44\text{mm}$

Με γάντζο 230-304  
Hook profile 230-304

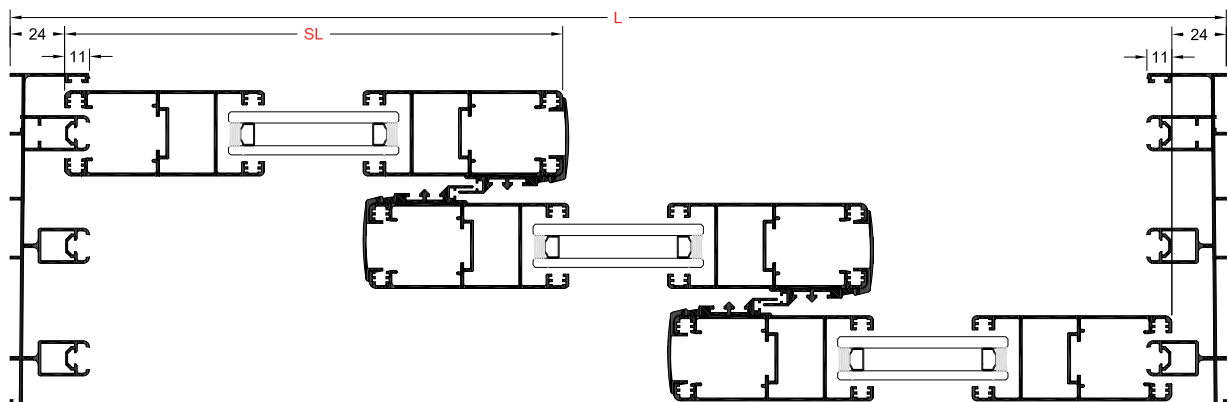
**Για οδηγό: 230-139**  
For rail: 230-139

$SH = H - 48\text{mm}$
$SL = L + 100\text{mm} / 3$
$HH = SH - 44\text{mm}$

**Για οδηγό: 230-130**  
For rail: 230-130

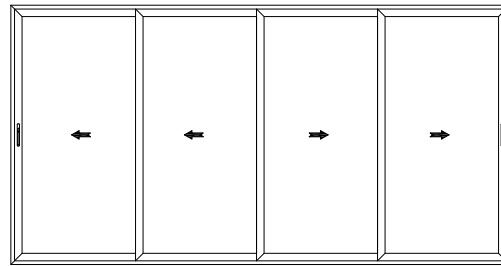
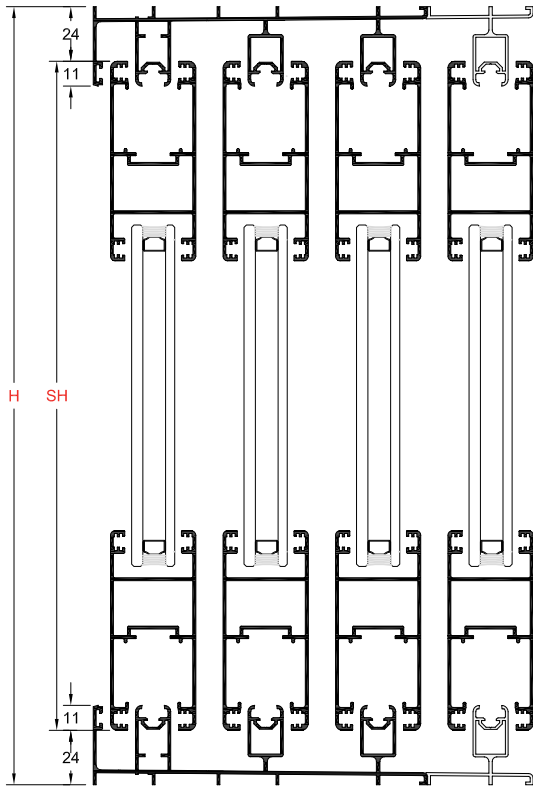
$SH = H - 58\text{mm}$
$SL = L + 90\text{mm} / 3$
$HH = SH - 44\text{mm}$

Με γάντζο 230-303  
Hook profile 230-303



## ΜΕΤΡΑ ΚΟΠΗΣ CUTTING CALCULATIONS

- H = Ύψος κατασκευής  
Frame height
- L = Πλάτος κατασκευής  
Frame width
- SH= Ύψος φύλλου  
Sash height
- SL= Πλάτος φύλλου  
Sash width
- HH= Ύψος γάντζου  
Hook height



**Για οδηγό: 230-139 + 230-119**  
For rail: 230-139 + 230-119

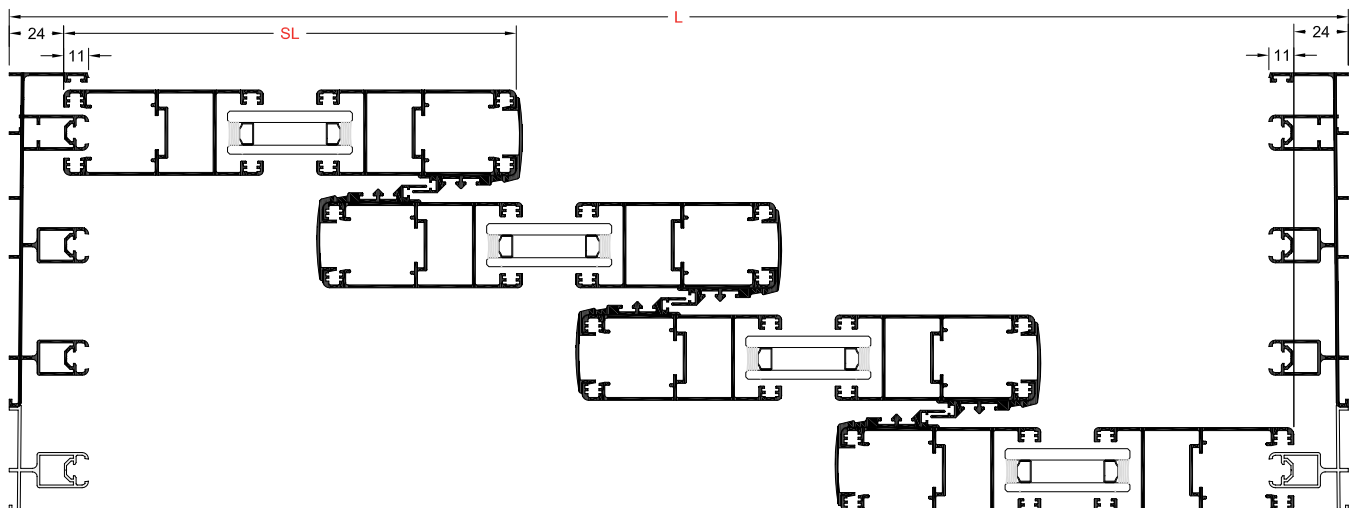
$SH=H-48mm$
$SL=L+216mm/4$
$HH=SH-44mm$

Με γάντζο 230-304  
Hook profile 230-304

**Για οδηγό: 230-139 + 230-119**  
For rail: 230-139 + 230-119

$SH=H-48mm$
$SL=L+174mm/4$
$HH=SH-44mm$

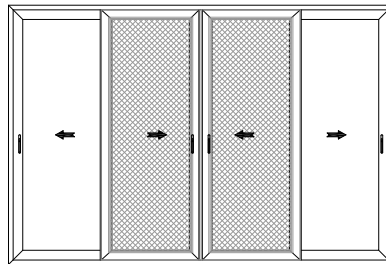
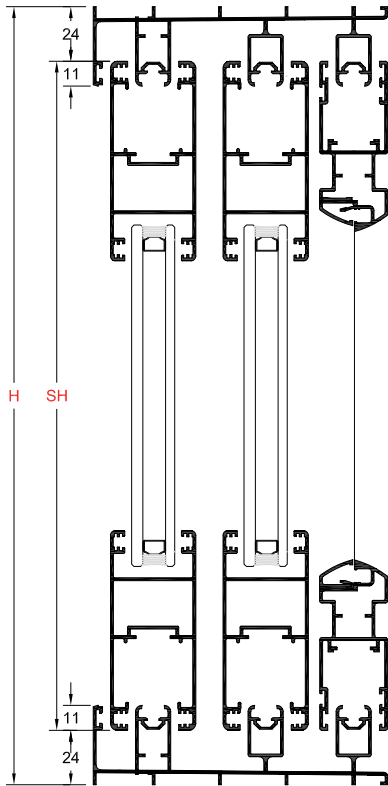
Με γάντζο 230-303  
Hook profile 230-303





**ΜΕΤΡΑ ΚΟΠΗΣ  
CUTTING CALCULATIONS**

- H = Ύψος κατασκευής  
Frame height
- L = Πλάτος κατασκευής  
Frame width
- SH= Ύψος φύλλου  
Sash height
- SL= Πλάτος φύλλου  
Sash width
- HH= Ύψος γάντζου  
Hook height



Για οδηγό: 230-138  
For rail: 230-138

$SH=H-48\text{mm}$
$SL=L+118\text{mm}/4$
$HH=SH-44\text{mm}$
$HR=SH-50\text{mm}$

Για οδηγό: 230-133  
For rail: 230-133

$SH=H-69\text{mm}$
$SL=L+97\text{mm}/4$
$HH=SH-44\text{mm}$
$HR=SH-50\text{mm}$

Για οδηγό: 230-138  
For rail: 230-138

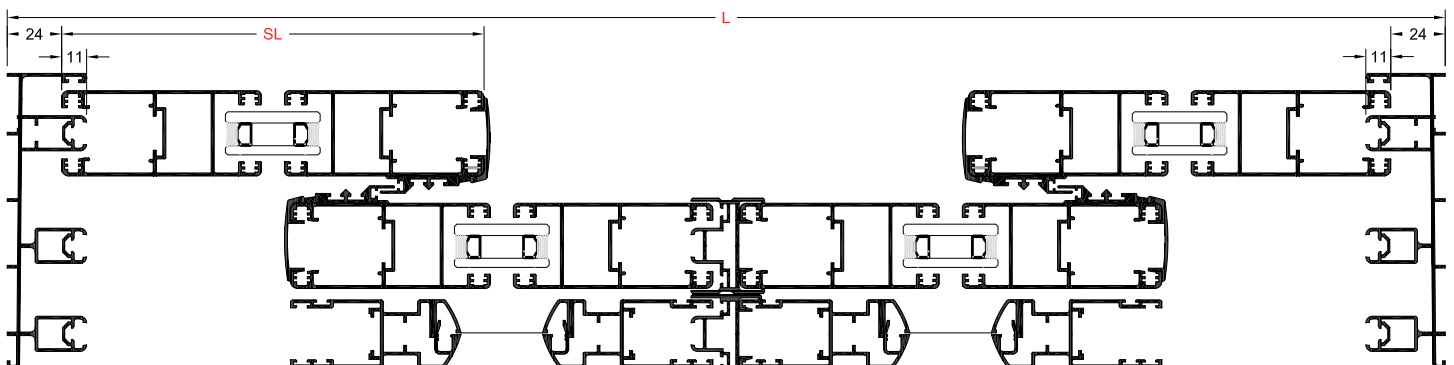
$SH=H-48\text{mm}$
$SL=L+90\text{mm}/4$
$HH=SH-44\text{mm}$
$HR=SH-50\text{mm}$

Για οδηγό: 230-133  
For rail: 230-133

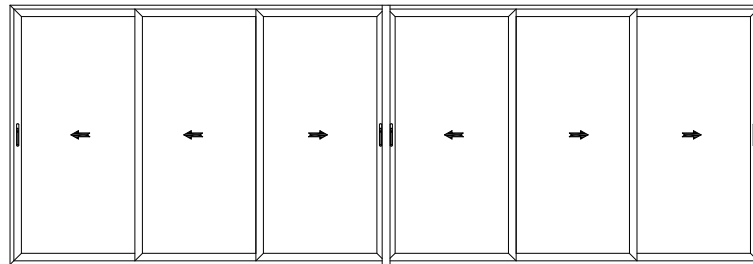
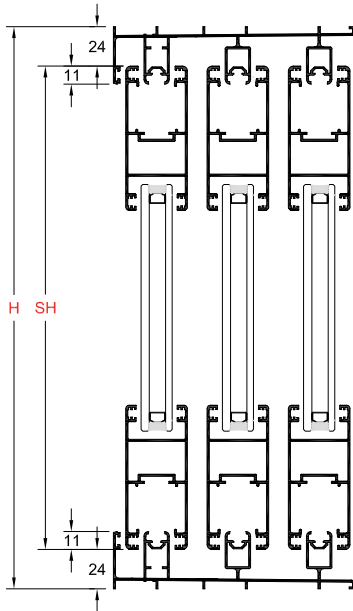
$SH=H-69\text{mm}$
$SL=L+69\text{mm}/4$
$HH=SH-44\text{mm}$
$HR=SH-50\text{mm}$

Με γάντζο 230-304  
Hook profile 230-304

Με γάντζο 230-303  
Hook profile 230-303



## ΜΕΤΡΑ ΚΟΠΗΣ CUTTING CALCULATIONS



**Για οδηγό: 230-139**  
For rail: 230-139

$SH=H-48mm$
$SL=L+294mm/6$
$HH=SH-44mm$
$HR=SH-50mm$

**Για οδηγό: 230-139**  
For rail: 230-139

$SH=H-48mm$
$SL=L+238mm/6$
$HH=SH-44mm$
$HR=SH-50mm$

**Για οδηγό: 230-130**  
For rail: 230-130

$SH=H-58mm$
$SL=L+284mm/6$
$HH=SH-44mm$
$HR=SH-50mm$

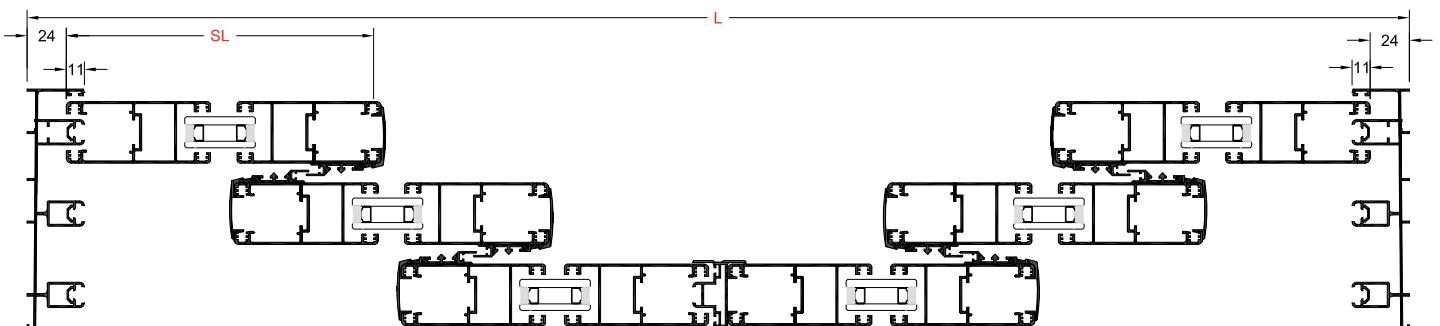
**Για οδηγό: 230-130**  
For rail: 230-130

$SH=H-58mm$
$SL=L+228mm/6$
$HH=SH-44mm$
$HR=SH-50mm$

- H = Ύψος κατασκευής  
Frame height
- L = Πλάτος κατασκευής  
Frame width
- SH= Ύψος φύλλου  
Sash height
- SL= Πλάτος φύλλου  
Sash width
- HH= Ύψος γάντζου  
Hook height
- HR= Ύψος μπινι  
Rebate mullion height

Με γάντζο 230-304  
Hook profile 230-304

Με γάντζο 230-303  
Hook profile 230-303



**ΜΕΤΡΑ ΚΟΠΗΣ  
CUTTING CALCULATIONS**

- H = Ύψος κατασκευής  
Frame height
- L = Πλάτος κατασκευής  
Frame width
- SH = Ύψος φύλλου  
Sash height
- SL = Πλάτος φύλλου  
Sash width
- HR = Ύψος μπινί  
Rebate mullion height

**Για οδηγούς: 230-128, 230-137**  
For rails: 230-128, 230-137

SH=H-48mm
SL=L-57mm

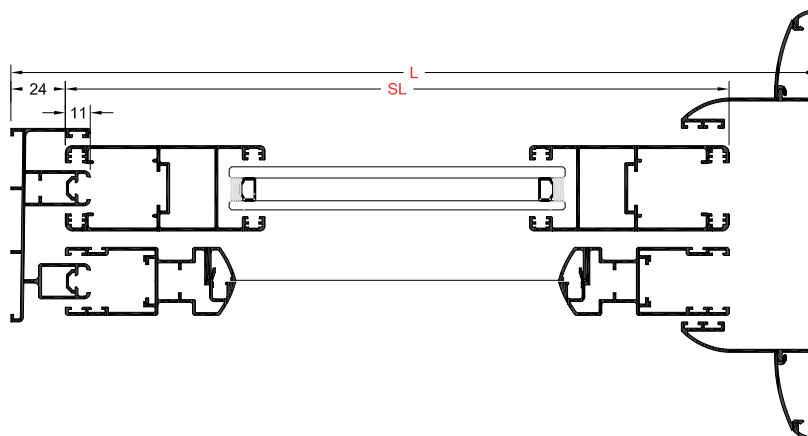
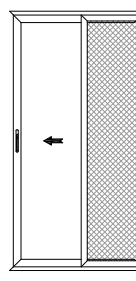
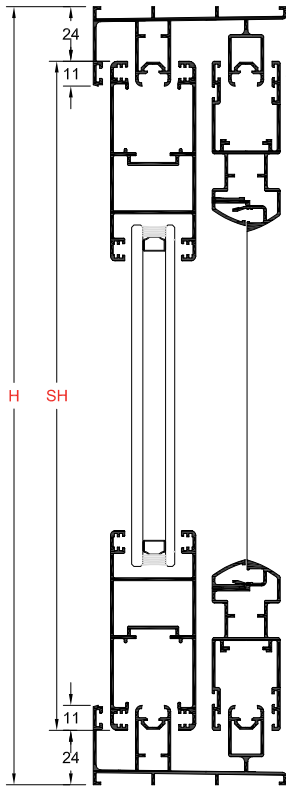
Με αρμοκάλυπτρο  
200-801  
Gap cover profile  
200-801

SH=H-48mm
SL=L-64mm

Με αρμοκάλυπτρο  
220-804  
Gap cover profile  
220-804

SH=H-48mm
SL=L-49mm

Με αρμοκάλυπτρο  
230-803  
Gap cover profile  
230-803



## ΜΕΤΡΑ ΚΟΠΗΣ CUTTING CALCULATIONS

- H = Ύψος κατασκευής  
Frame height
- L = Πλάτος κατασκευής  
Frame width
- SH = Ύψος φύλλου  
Sash height
- SL = Πλάτος φύλλου  
Sash width
- HR = Ύψος μπινί  
Rebate mullion height

**Για οδηγούς: 230-128, 230-137**  
For rails: 230-128, 230-137

$SH = H - 48\text{mm}$
------------------------

$SL = L - 76\text{mm} / 2$
----------------------------

$HR = SH - 50\text{mm}$
-------------------------

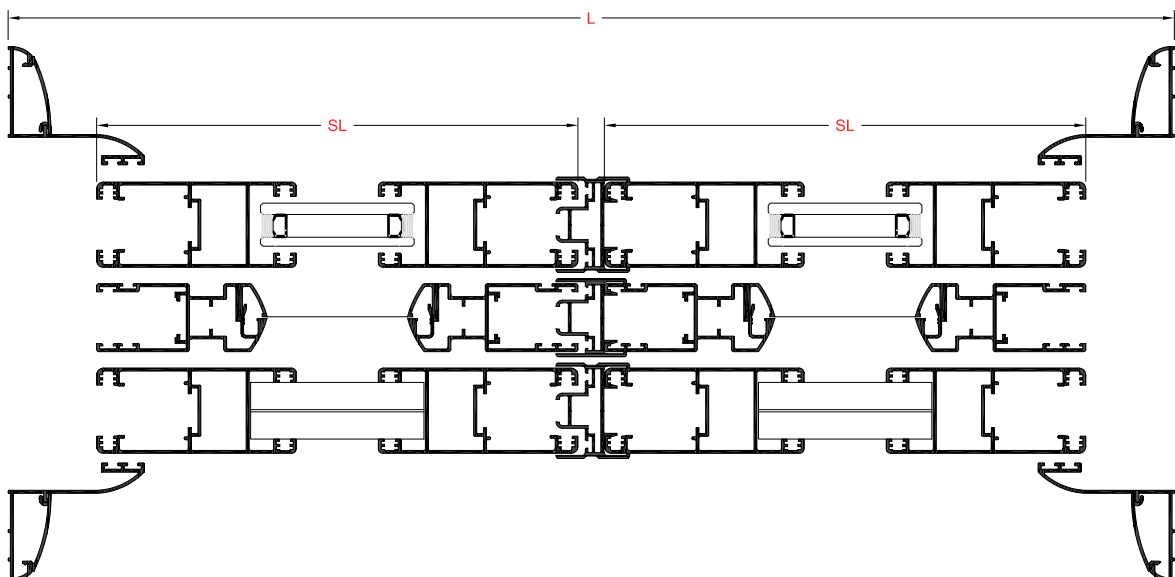
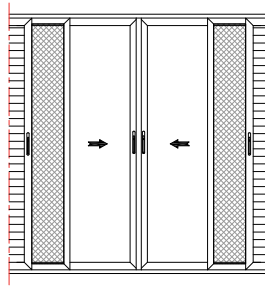
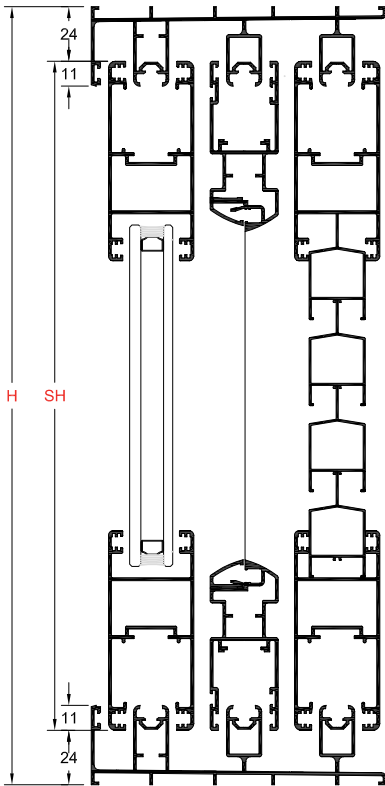
Με αρμοκάλυπτρο  
200-801  
Gap cover profile  
200-801

$SH = H - 48\text{mm}$
$SL = L - 60\text{mm} / 2$
$HR = SH - 50\text{mm}$

Με αρμοκάλυπτρο  
230-803  
Gap cover profile  
230-803

$SH = H - 48\text{mm}$
$SL = L - 90\text{mm} / 2$
$HR = SH - 50\text{mm}$

Με αρμοκάλυπτρο  
220-804  
Gap cover profile  
220-804

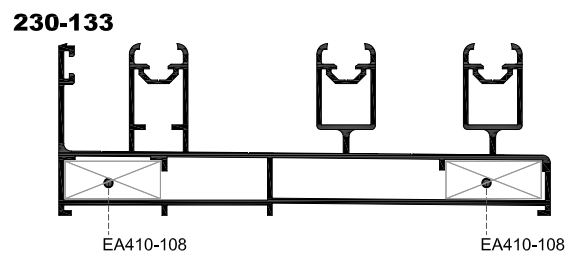
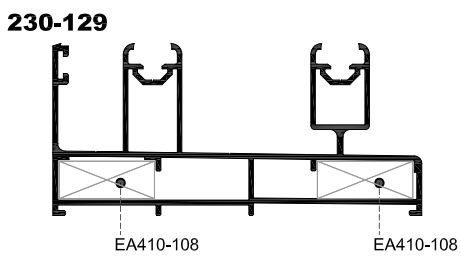
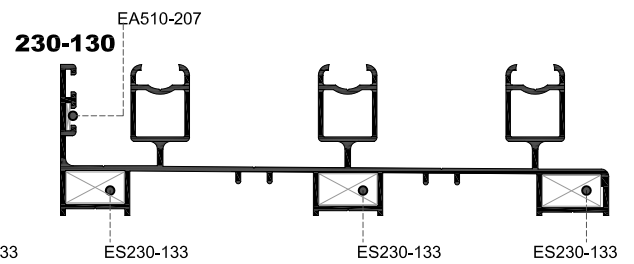
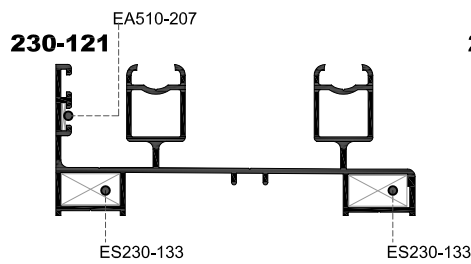
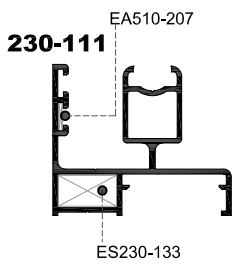
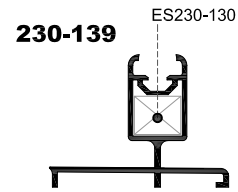
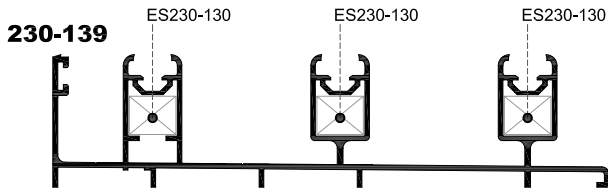
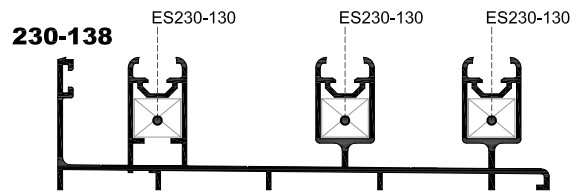
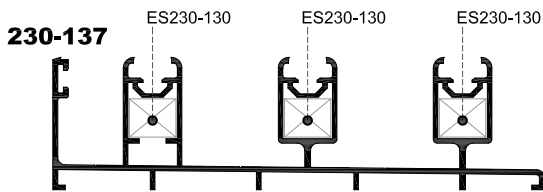
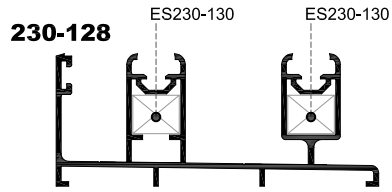


**SL230**

Γωνίες Συνδέσεως-Ευθυγραμμίσεως  
Corner Joints-Alignment Corners

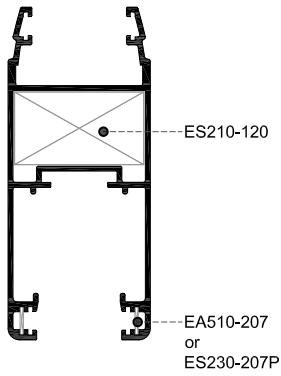


**ΓΩΝΙΕΣ ΣΥΝΔΕΣΕΩΣ  
CORNER JOINTS**

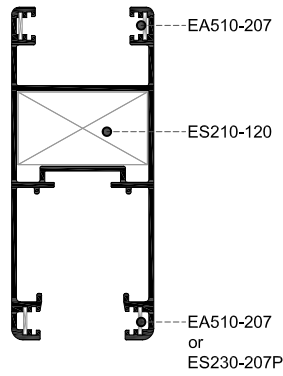


**ΓΩΝΙΕΣ ΣΥΝΔΕΣΕΩΣ  
CORNER JOINTS**

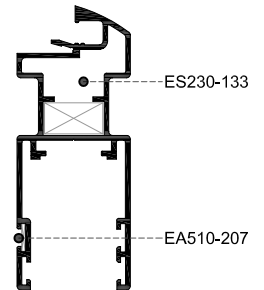
**230-204**



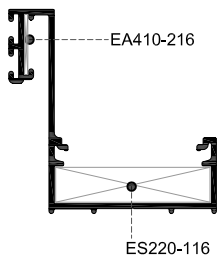
**230-205**



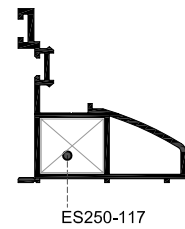
**230-206**



**200-801**



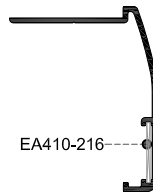
**230-803**



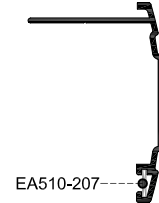
**540-801**



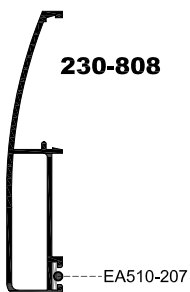
**540-806**



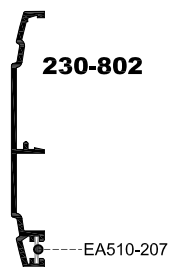
**230-801**



**230-808**



**230-802**

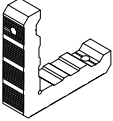
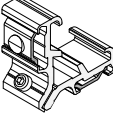
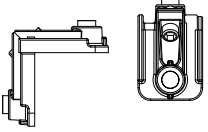
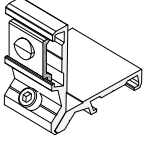
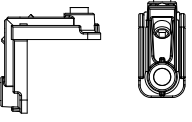
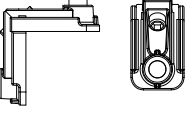
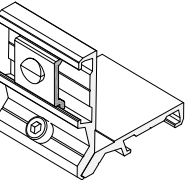


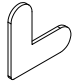
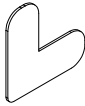
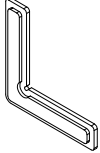
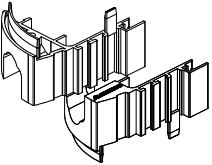
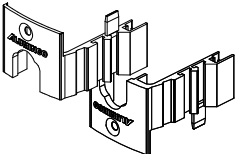
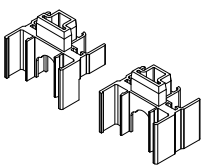
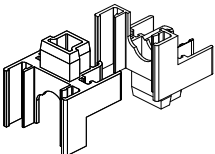


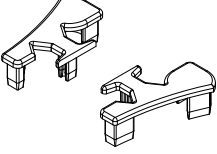
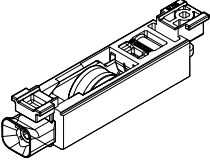
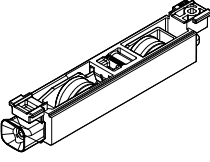
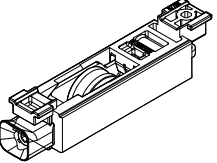
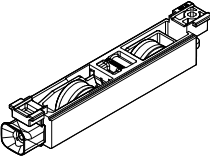
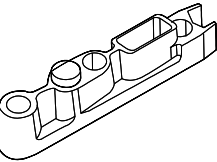
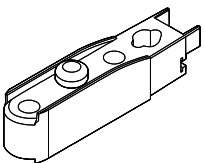


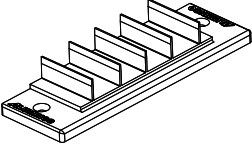
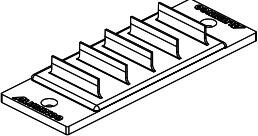
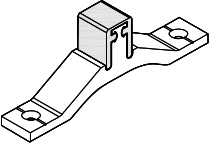
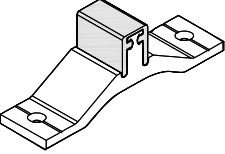
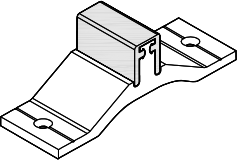
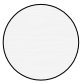
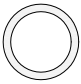
**SL230**

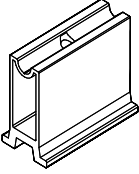
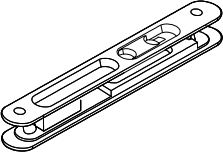
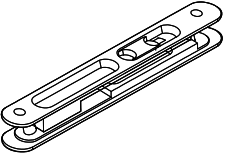
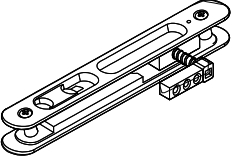
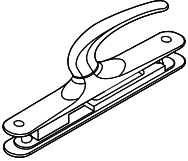
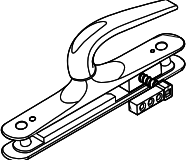
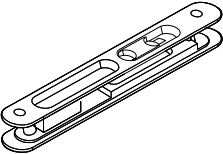
Εξαρτήματα-Accessories

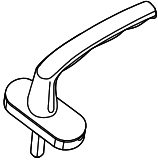
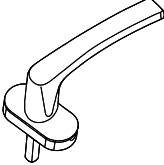
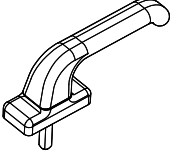
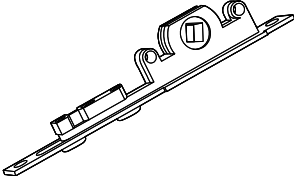
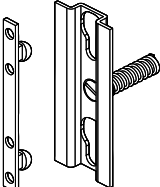
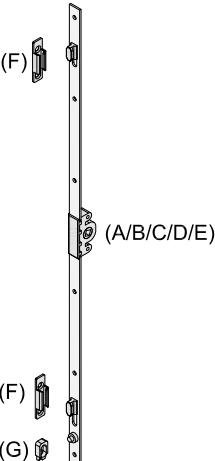
	<p>Κωδικός   Code:</p> <p><b>ES230-130</b></p>	<p>Περιγραφή: <b>ΓΩΝΙΑ ΣΥΝΔΕΣΕΩΣ ΟΔΗΓΩΝ</b> Description: CORNER JOINT FOR RAILS</p> <p>Συσκευασία   Package: <b>150</b> τεμ./pcs</p>
	<p>Κωδικός   Code:</p> <p><b>ES210-120</b></p>	<p>Περιγραφή: <b>ΓΩΝΙΑ ΣΥΝΔΕΣΕΩΣ ΦΥΛΛΩΝ 34.2x18.9mm</b> Description: CORNER JOINT FOR SASHES 34.2x18.9mm</p> <p>Συσκευασία   Package: <b>50</b> τεμ./pcs</p>
	<p>Κωδικός   Code:</p> <p><b>ES210-120X</b></p>	<p>Περιγραφή: <b>ΓΩΝΙΑ ΣΥΝΔΕΣΕΩΣ ΦΥΛΛΩΝ (ΧΥΤΗ) 34.5x20mm</b> Description: CORNER JOINT FOR SASHES (CAST) 34.5x20mm</p> <p>Συσκευασία   Package: <b>250</b> τεμ./pcs</p>
	<p>Κωδικός   Code:</p> <p><b>EA410-108</b></p>	<p>Περιγραφή: <b>ΓΩΝΙΑ ΣΥΝΔΕΣΕΩΣ ΟΔΗΓΩΝ 230-129, 230-133 25x8.9mm</b> Description: CORNER JOINT FOR RAILS 230-129, 230-133 25x8.9mm</p> <p>Συσκευασία   Package: <b>50</b> τεμ./pcs</p>
	<p>Κωδικός   Code:</p> <p><b>ES230-133X</b></p>	<p>Περιγραφή: <b>ΓΩΝΙΑ ΣΥΝΔΕΣΕΩΣ ΦΥΛΛΟΥ ΣΙΤΑΣ 15.6x8.5mm</b> Description: CORNER JOINT FOR INSECT SCREEN SASH (CAST) 15.6x8.5mm</p> <p>Συσκευασία   Package: <b>250</b> τεμ./pcs</p>
	<p>Κωδικός   Code:</p> <p><b>ES250-117X</b></p>	<p>Περιγραφή: <b>ΓΩΝΙΑ ΣΥΝΔΕΣΕΩΣ ΑΡΜΟΚΑΛΥΠΤΡΟΥ 230-803 16.8x14.3mm</b> Description: CORNER JOINT FOR GAP COVER PROFILE 230-803 16.8x14.3mm</p> <p>Συσκευασία   Package: <b>250</b> τεμ./pcs</p>
	<p>Κωδικός   Code:</p> <p><b>ES220-116</b></p>	<p>Περιγραφή: <b>ΓΩΝΙΑ ΣΥΝΔΕΣΕΩΣ ΑΡΜΟΚΑΛΥΠΤΡΟΥ 200-801 40.8x8.9mm</b> Description: CORNER JOINT FOR GAP COVER PROFILE 200-801 40.8x8.9mm</p> <p>Συσκευασία   Package: <b>100</b> τεμ./pcs</p>

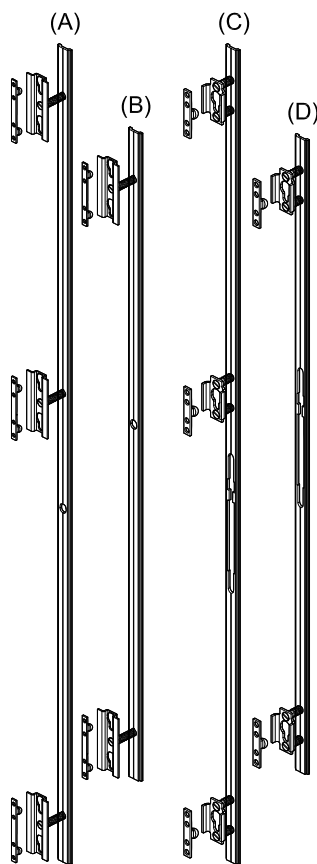
	<p>Κωδικός   Code:</p> <p><b>EA510-207</b></p>	<p>Περιγραφή: <b>ΓΩΝΙΑ ΕΥΘΥΓΡΑΜΜΙΣΗΣ 7mm</b> Description: ALIGNMENT CORNER 7mm</p> <p><b>I= Inox</b> <b>U= Γαλβανιζέ/ Galvanized</b></p> <p>Συσκευασία   Package: <b>5000</b> τεμ./pcs</p>
	<p>Κωδικός   Code:</p> <p><b>EA410-216</b></p>	<p>Περιγραφή: <b>ΓΩΝΙΑ ΕΥΘΥΓΡΑΜΜΙΣΗΣ 16mm</b> Description: ALIGNMENT CORNER 16mm</p> <p><b>I= Inox</b> <b>U= Γαλβανιζέ/ Galvanized</b></p> <p>Συσκευασία   Package: <b>2000</b> τεμ./pcs</p>
	<p>Κωδικός   Code:</p> <p><b>ES230-207P</b></p>	<p>Περιγραφή: <b>ΓΩΝΙΑ ΕΠΙΠΕΔΟΤΗΤΑΣ 7.3x2.1mm (ΠΛΑΣΤΙΚΗ)</b> Description: ALIGNMENT CORNER 7.3x2.1mm (PLASTIC)</p> <p>Συσκευασία   Package: <b>2500</b> τεμ./pcs</p>
	<p>Κωδικός   Code:</p> <p><b>ES230-852</b></p>	<p>Περιγραφή: <b>ΤΑΠΑ ΓΑΝΤΖΟΥ 230-303</b> Description: COVER FOR HOOK PROFILE 230-303</p> <p>Συσκευασία   Package: <b>300</b> ζευ./pair</p>
	<p>Κωδικός   Code:</p> <p><b>ES230-851</b></p>	<p>Περιγραφή: <b>ΤΑΠΑ ΓΑΝΤΖΟΥ 230-304</b> Description: COVER FOR HOOK PROFILE 230-304</p> <p>Συσκευασία   Package: <b>300</b> ζευ./pair</p>
	<p>Κωδικός   Code:</p> <p><b>ES230-886</b></p>	<p>Περιγραφή: <b>ΤΑΠΑ ΜΠΙΝΙ ΦΥΛΛΟΥ</b> Description: END COVER FOR CENTRAL ADAPTER 230-307</p> <p>Συσκευασία   Package: <b>300</b> ζευ./pair</p>
	<p>Κωδικός   Code:</p> <p><b>ES230-887</b></p>	<p>Περιγραφή: <b>ΤΑΠΑ ΜΠΙΝΙ ΣΙΤΑΣ</b> Description: END COVER FOR CENTRAL ADAPTER 230-308</p> <p>Συσκευασία   Package: <b>300</b> ζευ./pair</p>

	<p>Κωδικός   Code:</p> <p><b>ES230-844</b></p>	<p>Περιγραφή: <b>ΤΑΠΑ ΧΕΙΡΟΛΑΒΗΣ 230-902</b>                  Description: <b>END COVER FOR HANDLE 230-902</b></p> <p>Συσκευασία   Package: <b>200 ζευ./pair</b></p>
	<p>Κωδικός   Code:</p> <p><b>ES230-310</b></p>	<p>Περιγραφή: <b>ΡΑΥΛΟ ΦΥΛΛΟΥ ΜΟΝΟ ΠΛΑΣΤΙΚΟ Ø27</b>                  Description: <b>SINGLE ROLLER FOR SASH Ø27</b></p> <p>Συσκευασία   Package: <b>100 τεμ./pcs</b></p>
	<p>Κωδικός   Code:</p> <p><b>ES230-320</b></p>	<p>Περιγραφή: <b>ΡΑΥΛΟ ΦΥΛΛΟΥ ΔΙΠΛΟ ΠΛΑΣΤΙΚΟ Ø27</b>                  Description: <b>DOUBLE ROLLER FOR SASH Ø27</b></p> <p>Συσκευασία   Package: <b>100 τεμ./pcs</b></p>
	<p>Κωδικός   Code:</p> <p><b>ES210-310</b></p>	<p>Περιγραφή: <b>ΡΑΥΛΟ ΣΙΤΑΣ ΜΟΝΟ ΠΛΑΣΤΙΚΟ Ø22</b>                  Description: <b>SINGLE ROLLER FOR INSECT SCREEN SASH Ø22</b></p> <p>Συσκευασία   Package: <b>100 τεμ./pcs</b></p>
	<p>Κωδικός   Code:</p> <p><b>ES210-320</b></p>	<p>Περιγραφή: <b>ΡΑΥΛΟ ΣΙΤΑΣ ΔΙΠΛΟ ΠΛΑΣΤΙΚΟ Ø22</b>                  Description: <b>DOUBLE ROLLER FOR INSECT SCREEN SASH Ø22</b></p> <p>Συσκευασία   Package: <b>100 τεμ./pcs</b></p>
	<p>Κωδικός   Code:</p> <p><b>ES230-928</b></p>	<p>Περιγραφή: <b>ΑΜΟΡΤΙΣΕΡ ΦΥΛΛΟΥ ΡΥΘΜΙΖΟΜΕΝΟ</b>                  Description: <b>ADJUSTABLE PLASTIC STOPPER FOR SASH</b></p> <p>Συσκευασία   Package: <b>80 τεμ./pcs</b></p>
	<p>Κωδικός   Code:</p> <p><b>ES230-927</b></p>	<p>Περιγραφή: <b>ΑΜΟΡΤΙΣΕΡ ΦΥΛΛΟΥ ΤΖΑΜΙΟΥ ΚΑΙ ΣΙΤΑΣ</b>                  Description: <b>PLASTIC STOPPER FOR INSECT SCREEN AND SASH</b></p> <p>Συσκευασία   Package: <b>70 τεμ./pcs</b></p>

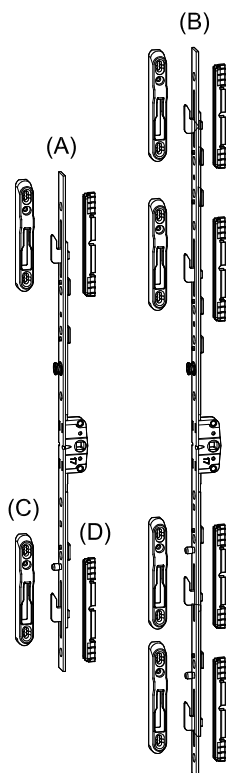
	<p>Κωδικός   Code:</p> <p><b>ES230-917</b></p>	<p>Περιγραφή: <b>ΤΑΚΟΣ ΣΤΕΓΑΝΩΣΗΣ ΕΠΑΛΛΗΛΟΥ</b> Description: CENTRAL WEATHERPROOF FOR OVERLAPPING</p> <p>Συσκευασία   Package: <b>200</b> τεμ./pcs</p>
	<p>Κωδικός   Code:</p> <p><b>ES230-918</b></p>	<p>Περιγραφή: <b>ΤΑΚΟΣ ΣΤΕΓΑΝΩΣΗΣ ΕΞΩΤΕΡΙΚΟΥ ΠΥΡΓΟΥ ΤΡΙΦΥΛΛΟΥ ΕΠΑΛΛΗΛΟΥ</b> Description: CENTRAL WEATHERPROOF FOR EXTERNAL TOWER OF TRIPLE OVERLAPPING RAIL</p> <p>Συσκευασία   Package: <b>200</b> τεμ./pcs</p>
	<p>Κωδικός   Code:</p> <p><b>ES230-942 (A)</b> <b>ES230-942 (M)</b></p>	<p>Περιγραφή: <b>ΣΤΟΠ ΔΙΦΥΛΛΟΥ 14mm</b> Description: DOUBLE SASH STOPPER 14mm</p> <p>A: ΛΕΥΚΟ/WHITE M: ΜΑΥΡΟ/BLACK</p> <p>Συσκευασία   Package: <b>500</b> τεμ./pcs</p>
	<p>Κωδικός   Code:</p> <p><b>ES230-944 (A)</b> <b>ES230-944 (M)</b></p>	<p>Περιγραφή: <b>ΣΤΟΠ ΔΙΦΥΛΛΟΥ 25mm</b> Description: DOUBLE SASH STOPPER 25mm</p> <p>A: ΛΕΥΚΟ/WHITE M: ΜΑΥΡΟ/BLACK</p> <p>Συσκευασία   Package: <b>200</b> τεμ./pcs</p>
	<p>Κωδικός   Code:</p> <p><b>ES230-943 (A)</b> <b>ES230-943 (M)</b></p>	<p>Περιγραφή: <b>ΣΤΟΠ ΔΙΦΥΛΛΟΥ 33.6mm</b> Description: DOUBLE SASH STOPPER 33.6mm</p> <p>A: ΛΕΥΚΟ/WHITE M: ΜΑΥΡΟ/BLACK</p> <p>Συσκευασία   Package: <b>200</b> τεμ./pcs</p>
	<p>Κωδικός   Code:</p> <p><b>PAT19-084</b></p>	<p>Περιγραφή: <b>ΟΔΗΓΟΣ ΑΛΟΥΜΙΝΙΟΥ Ø10, ΑΝΟΔΙΩΜΕΝΟΣ</b> Description: ANODIZED ALUMINIUM RAIL Ø10</p> <p>Συσκευασία   Package: <b>6</b> m</p>
	<p>Κωδικός   Code:</p> <p><b>ES210-801</b></p>	<p>Περιγραφή: <b>ΑΝΟΞΕΙΔΩΤΟΣ (316) ΟΔΗΓΟΣ Ø10</b> Description: STAINLESS STEEL(316) RAIL Ø10</p> <p>Συσκευασία   Package: <b>6</b> m</p>

	<p>Κωδικός   Code:</p> <p><b>ES220-144</b></p>	<p>Περιγραφή: <b>ΒΑΣΗ ΣΤΗΡΙΞΗΣ ΜΠΙΝΙ-ΦΥΛΛΟΥ</b> Description: SUPPORTING BASE FOR CENTRAL ADAPTER TO SASH</p> <p>Συσκευασία   Package: <b>150</b> τεμ./pcs</p>
	<p>Κωδικός   Code:</p> <p><b>US230-1PLA</b></p>	<p>Περιγραφή: <b>ΚΛΕΙΔΑΡΙΑ ΣΥΡΟΜΕΝΟΥ ΜΕ ΛΕΒΙΕ</b> Description: SLIDING LOCK WITH SPINNING HANDLE</p> <p>A: ΛΕΥΚΟ/WHITE</p> <p>Συσκευασία   Package: <b>50</b> τεμ./pcs</p>
	<p>Κωδικός   Code:</p> <p><b>US120-1PLA</b></p>	<p>Περιγραφή: <b>ΚΛΕΙΔΑΡΙΑ ΣΥΡΟΜΕΝΟΥ</b> Description: SLIDING LOCK</p> <p>A: ΛΕΥΚΟ/WHITE</p> <p>Συσκευασία   Package: <b>50</b> τεμ./pcs</p>
	<p>Κωδικός   Code:</p> <p><b>US120-2ALA</b></p>	<p>Περιγραφή: <b>ΚΛΕΙΔΑΡΙΑ ΣΥΡΟΜΕΝΟΥ ΕΛΑΤΗΡΙΟΥ ΜΕ ΚΙΤ</b> Description: SPRING SLIDING LOCK WITH KIT</p> <p>A: ΛΕΥΚΟ/WHITE</p> <p>Συσκευασία   Package: <b>25</b> τεμ./pcs</p>
	<p>Κωδικός   Code:</p> <p><b>US220-1PLA</b></p>	<p>Περιγραφή: <b>ΣΠΑΝΙΟΛΕΤΑ ΣΥΡΟΜΕΝΟΥ</b> Description: SLIDING CREMONE</p> <p>A: ΛΕΥΚΟ/WHITE</p> <p>Συσκευασία   Package: <b>50</b> τεμ./pcs</p>
	<p>Κωδικός   Code:</p> <p><b>US220-2ALA</b></p>	<p>Περιγραφή: <b>ΣΠΑΝΙΟΛΕΤΑ ΣΥΡΟΜΕΝΟΥ ΕΛΑΤΗΡΙΟΥ ΜΕ ΚΙΤ</b> Description: SPRING SLIDING CREMONE WITH KIT</p> <p>A: ΛΕΥΚΟ/WHITE</p> <p>Συσκευασία   Package: <b>20</b> τεμ./pcs</p>
	<p>Κωδικός   Code:</p> <p><b>ES210-730</b></p>	<p>Περιγραφή: <b>ΧΟΥΦΤΑ ΣΥΡΟΜΕΝΟΥ</b> Description: SLIDING HANDLE</p> <p>A: ΛΕΥΚΟ/WHITE</p> <p>Συσκευασία   Package: <b>50</b> τεμ./pcs</p>

	<p>Κωδικός   Code:</p> <p><b>US710-1RTA</b></p>	<p>Περιγραφή: <b>ΠΟΜΟΛΟ ΑΤΛΑΝΤΑ ΛΕΥΚΟ</b> Description: ATLANTA HANDLE WHITE</p> <p>Συσκευασία   Package: <b>10</b> τεμ./pcs</p>
	<p>Κωδικός   Code:</p> <p><b>US710-2RTA/S/T</b></p>	<p>Περιγραφή: <b>ΠΟΜΟΛΟ SPARTA</b> Description: SPARTA HANDLE</p> <p>A: ΛΕΥΚΟ/WHITE S: ΑΣΗΜΙ/SILVER T: ΤΙΤΑΝΙΟ/TITANIUM</p> <p>Συσκευασία   Package: <b>10</b> τεμ./pcs</p>
	<p>Κωδικός   Code:</p> <p><b>ES220-522A/S/M</b></p>	<p>Περιγραφή: <b>ΠΟΜΟΛΟ PRIMA</b> Description: PRIMA HANDLE</p> <p>A: ΛΕΥΚΟ/WHITE S: ΑΣΗΜΙ/SILVER M: ΜΑΥΡΟ/BLACK</p> <p>Συσκευασία   Package: <b>1</b> τεμ./pcs</p>
	<p>Κωδικός   Code:</p> <p><b>ES230-742</b></p>	<p>Περιγραφή: <b>ΜΗΧΑΝΙΣΜΟΣ ΚΑΡΕ ΣΥΡΟΜΕΝΟΥ</b> Description: LOCK MECHANISM FOR SLIDING</p> <p>Συσκευασία   Package: <b>1</b> τεμ./pcs</p>
	<p>Κωδικός   Code:</p> <p><b>ES230-502</b></p>	<p>Περιγραφή: <b>ΚΙΤ ΚΛΕΙΔΩΜΑΤΟΣ ΔΥΟ ΣΗΜΕΙΩΝ</b> Description: DOUBLE LOCKING POINT KIT</p> <p>Συσκευασία   Package: <b>50</b> τεμ./pcs</p>
	<p>Κωδικός   Code:</p> <p>(A) <b>US410-11RGU</b> (B) <b>US410-12RGU</b> (C) <b>US410-13RGU</b> (D) <b>US410-14RGU</b> (E) <b>US410-15RGU</b> (F) <b>US420-06RGU</b> (G) <b>US420-07RGU</b></p>	<p>Περιγραφή: <b>ΚΛΕΙΔΑΡΙΑ RAGNI (IN LINE)</b> Description: RAGNI LOCK (IN LINE)</p> <p>(A) <b>IN LINE 21cm 1 ΚΛΕΙΔΩΜΑ</b> IN LINE 21cm 1 LOCKING (B) <b>IN LINE 60cm 2 ΚΛΕΙΔΩΜΑΤΑ</b> IN LINE 60cm 2 LOCKINGS (C) <b>IN LINE 100cm 2 ΚΛΕΙΔΩΜΑΤΑ</b> IN LINE 100cm 2 LOCKINGS (D) <b>IN LINE 160cm 3 ΚΛΕΙΔΩΜΑΤΑ</b> IN LINE 160cm 3 LOCKINGS (E) <b>IN LINE 180cm 3 ΚΛΕΙΔΩΜΑΤΑ</b> IN LINE 180cm 3 LOCKINGS (F) <b>ΑΝΤΙΚΡΥΣΜΑ IN LINE</b> IN LINE LOCKING PLATE (G) <b>ΑΣΦΑΛΕΙΑ ΚΛΕΙΔΑΡΙΑΣ</b> SAFETY LOCK</p> <p>Συσκευασία   Package: <b>1</b> τεμ./pcs</p>










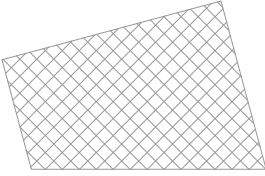
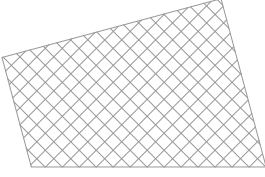
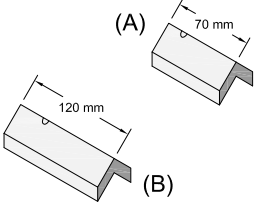
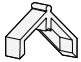
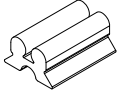
<p>Κωδικός   Code:</p> <p><b>(A) ES230-756</b></p>	<p>Περιγραφή: <b>ΝΤΙΖΑ 6 ΣΗΜΕΙΩΝ POWER LOCK</b> Description: 6 LOCKING POINTS ROD, POWER LOCK</p> <p>Συσκευασία   Package: 1 τεμ./pc</p>
<p>Κωδικός   Code:</p> <p><b>(B) ES230-754</b></p>	<p>Περιγραφή: <b>ΝΤΙΖΑ 4 ΣΗΜΕΙΩΝ POWER LOCK</b> Description: 4 LOCKING POINTS ROD, POWER LOCK</p> <p>Συσκευασία   Package: 1 τεμ./pc</p>
<p>Κωδικός   Code:</p> <p><b>(C) ES230-753</b></p>	<p>Περιγραφή: <b>ΝΤΙΖΑ 3 ΣΗΜΕΙΩΝ INOX</b> Description: <b>ΓΙΑ ΜΗΧΑΝΙΣΜΟ ΚΑΡΕ POWER LOCK</b> 3 LOCKING POINTS INOX ROD FOR SQUARE PIN MECHANISM POWER LOCK</p> <p>Συσκευασία   Package: 1 τεμ./pc</p>
<p>Κωδικός   Code:</p> <p><b>(D) ES230-752</b></p>	<p>Περιγραφή: <b>ΝΤΙΖΑ 2 ΣΗΜΕΙΩΝ INOX</b> Description: <b>ΓΙΑ ΜΗΧΑΝΙΣΜΟ ΚΑΡΕ POWER LOCK</b> 2 LOCKING POINTS INOX ROD FOR SQUARE PIN MECHANISM POWER LOCK</p> <p>Συσκευασία   Package: 1 τεμ./pc</p>



<p>Κωδικός   Code:</p> <p><b>(A) US136-1RTU</b></p>	<p>Περιγραφή: <b>ΓΡΥΛΟΣ IN LINE D22 60cm 2 ΣΗΜΕΙΩΝ ROTO</b> Description: 2 LOCKING POINTS IN LINE D22 60cm ROTO</p> <p>Συσκευασία   Package: 1 τεμ./pc</p>
<p>Κωδικός   Code:</p> <p><b>(B) US136-2RTU</b></p>	<p>Περιγραφή: <b>ΓΡΥΛΟΣ IN LINE D22 180cm 4 ΣΗΜΕΙΩΝ ROTO</b> Description: 4 LOCKING POINTS IN LINE D22 180cm ROTO</p> <p>Συσκευασία   Package: 1 τεμ./pc</p>
<p>Κωδικός   Code:</p> <p><b>(C) US136-4RTU</b></p>	<p>Περιγραφή: <b>ΑΝΤΙΚΡΥΣΜΑ IN LINEROTO</b> Description: IN LINE STRIKING PLATE ROTO</p> <p>Συσκευασία   Package: 1 τεμ./pc</p>
<p>Κωδικός   Code:</p> <p><b>(D) US136-3RTU</b></p>	<p>Περιγραφή: <b>ΑΠΟΣΤΑΤΗΣ IN LINEROTO</b> Description: IN LINE SPACER ROTO</p> <p>Συσκευασία   Package: 1 τεμ./pc</p>



	<p>Κωδικός   Code:</p> <p>(A) <b>US520-1PRM</b> (1 mm)  (B) <b>US520-2PRM</b> (2 mm)  (C) <b>US520-3PRM</b> (3 mm)  (D) <b>US520-4PRM</b> (4 mm)  (E) <b>US520-5PRM</b> (5 mm)  (F) <b>US520-6PRM</b> (6 mm)  (G) <b>US520-7PRM</b> (7 mm)</p>	<p>Περιγραφή: <b>ΛΑΣΤΙΧΟ ΣΦΗΝΑ ΤΖΑΜΙΟΥ</b>  Description: <b>GLAZING GASKET</b></p> <p>Συσκευασία   Package:  (A) 265m  (B) 215m  (C) 180m  (D) 125m  (E) 100m  (F) 90m  (G) 75m</p>
	<p>Κωδικός   Code:</p> <p>(A) <b>US520-1PRM</b> (1 mm)  (B) <b>US530-2PRM</b> (2 mm)  (C) <b>US530-3PRM</b> (3 mm)  (D) <b>US530-4PRM</b> (4 mm)  (E) <b>US530-5PRM</b> (5 mm)  (F) <b>US530-6PRM</b> (6 mm)  (G) <b>US530-7PRM</b> (7 mm)</p>	<p>Περιγραφή: <b>ΛΑΣΤΙΧΟ ΣΦΗΝΑ ΤΖΑΜΙΟΥ ΚΟΥΜΠΩΤΗ</b>  Description: <b>GLAZING GASKET</b></p> <p>Συσκευασία   Package:  (A) 380m  (B) 350m  (C) 250m  (D) 180m  (E) 165m  (F) 110m  (G) 90m</p>
	<p>Κωδικός   Code:</p> <p><b>ES230-401</b></p>	<p>Περιγραφή: <b>ΛΑΣΤΙΧΟ ΟΔΗΓΟΥ ΚΑΙ ΜΠΙΝΙ</b>  Description: <b>GASKET FOR RAIL AND CENTRAL ADAPTER</b></p> <p>Συσκευασία   Package: <b>2x180m</b></p>
	<p>Κωδικός   Code:</p> <p><b>EA410-412</b></p>	<p>Περιγραφή: <b>ΛΑΣΤΙΧΟ ΜΠΙΝΙ</b>  Description: <b>GASKET WEATHERSTRIPS FOAM FOR REBATE MULLION PROFILES</b></p> <p>Συσκευασία   Package: <b>200 m</b></p>
	<p>Κωδικός   Code:</p> <p><b>ES210-416</b></p>	<p>Περιγραφή: <b>ΛΑΣΤΙΧΟ ΓΑΝΤΖΟΥ</b>  Description: <b>GASKET FOR HOOK PROFILE</b></p> <p>Συσκευασία   Package: <b>300m</b></p>
	<p>Κωδικός   Code:</p> <p><b>US550-3PRA/M</b></p>	<p>Περιγραφή: <b>ΛΑΣΤΙΧΟ ΣΙΤΑΣ 220-206</b>  Description: <b>MOSQUITO SCREEN GASKET 220-206</b></p> <p>A=ΛΕΥΚΟ/WHITE  M=ΜΑΥΡΟ/BLACK</p> <p>Συσκευασία   Package: <b>7 Kg</b></p>

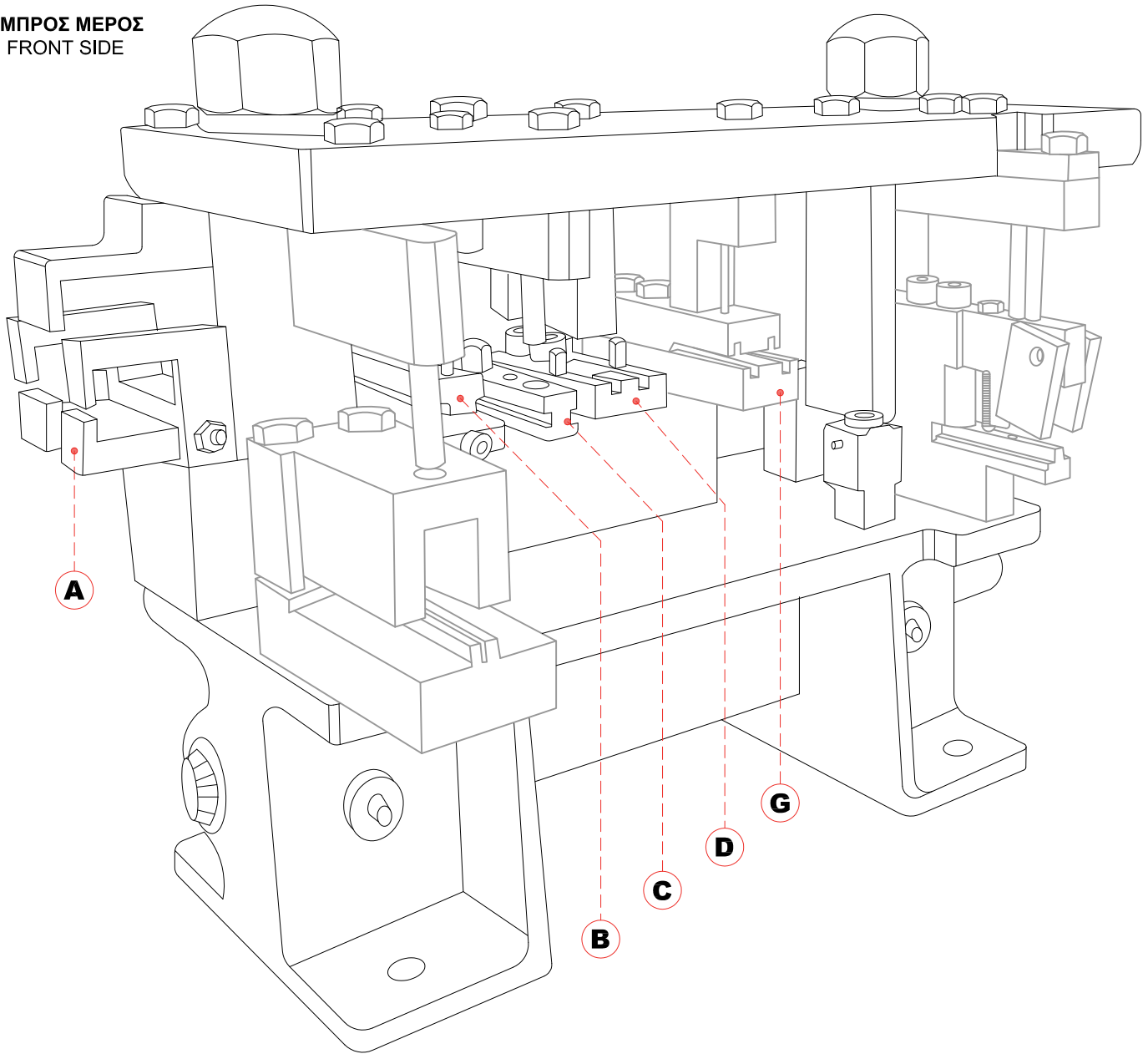
	<p>Κωδικός   Code:</p> <p><b>(A) US508-01FS/A-M-G</b> <b>(B) US512-01FS/A-M-G</b></p>	<p>Περιγραφή: <b>ΒΟΥΡΤΣΑΚΙ ΜΑΥΡΟ</b> Description: BRUSH BLACK</p> <p>A Λευκό/White M Μαύρο/Black G Γκρι/Grey</p> <p>Συσκευασία   Package: (A) 225m (B) 150m</p>
	<p>Κωδικός   Code:</p> <p><b>US620-1FSG</b> (0.80m) <b>US620-2FSG</b> (1.00m) <b>US620-3FSG</b> (1.20m) <b>US620-4FSG</b> (1.50m) <b>US620-5FSG</b> (1.80m)</p>	<p>Περιγραφή: <b>ΠΑΝΙ ΣΙΤΑΣ ΑΛΟΥΜΙΝΙΟΥ</b> Description: ALUMINIUM MOSQUITO SCREEN</p> <p>Συσκευασία   Package: <b>30,5 m</b></p>
	<p>Κωδικός   Code:</p> <p><b>US610-1FSG</b> (0.80m) <b>US610-2FSG</b> (1.00m) <b>US610-3FSG</b> (1.20m) <b>US610-4FSG</b> (1.40m) <b>US610-5FSG</b> (1.60m) <b>US610-6FSG</b> (1.80m) <b>US610-7FSG</b> (2.00m) <b>US610-8FSG</b> (2.20m) <b>US610-9FSG</b> (2.40m)</p>	<p>Περιγραφή: <b>ΠΑΝΙ ΣΙΤΑΣ FIBERGLASS, ΓΚΡΙ</b> Description: FIBERGLASS MOSQUITO SCREEN, GREY</p> <p>Συσκευασία   Package: <b>30 m</b></p>
	<p>Κωδικός   Code:</p> <p><b>(A) EA410-847M</b> <b>(B) EA410-848M</b></p>	<p>Περιγραφή: <b>(A) ΑΠΟΣΤΑΤΗΣ ΠΕΡΣΙΔΑΣ 70mm ΓΙΑ 245-013</b> Description: (A) SPACER 70mm FOR 245-013 SHUTTER PROFILE</p> <p>Περιγραφή: <b>(B) ΑΠΟΣΤΑΤΗΣ ΠΕΡΣΙΔΑΣ 120mm ΓΙΑ 245-013</b> Description: (B) SPACER 120mm FOR 245-013 SHUTTER PROFILE</p> <p>Συσκευασία   Package: <b>1 τεμ./pcs</b></p>
	<p>Κωδικός   Code:</p> <p><b>EA410-846M</b></p>	<p>Περιγραφή: <b>ΑΠΟΣΤΑΤΗΣ ΠΕΡΣΙΔΑΣ 245-013</b> Description: SPACER FOR 245-013 SHUTTER PROFILE</p> <p>Συσκευασία   Package: <b>600 τεμ./pcs</b></p>
	<p>Κωδικός   Code:</p> <p><b>E3200-851</b></p>	<p>Περιγραφή: <b>ΚΛΙΠ ΠΕΡΣΙΔΑΣ 3200-626</b> Description: CLIP FOR LOUVER 3200-626</p> <p>ΧΡΩΜΑ=ΛΕΥΚΟ / ΜΑΥΡΟ COLOUR=WHITE / BLACK</p> <p>Συσκευασία   Package: <b>100 τεμ./pcs</b></p>

**SL230**

Πρέσα - Punching Machine

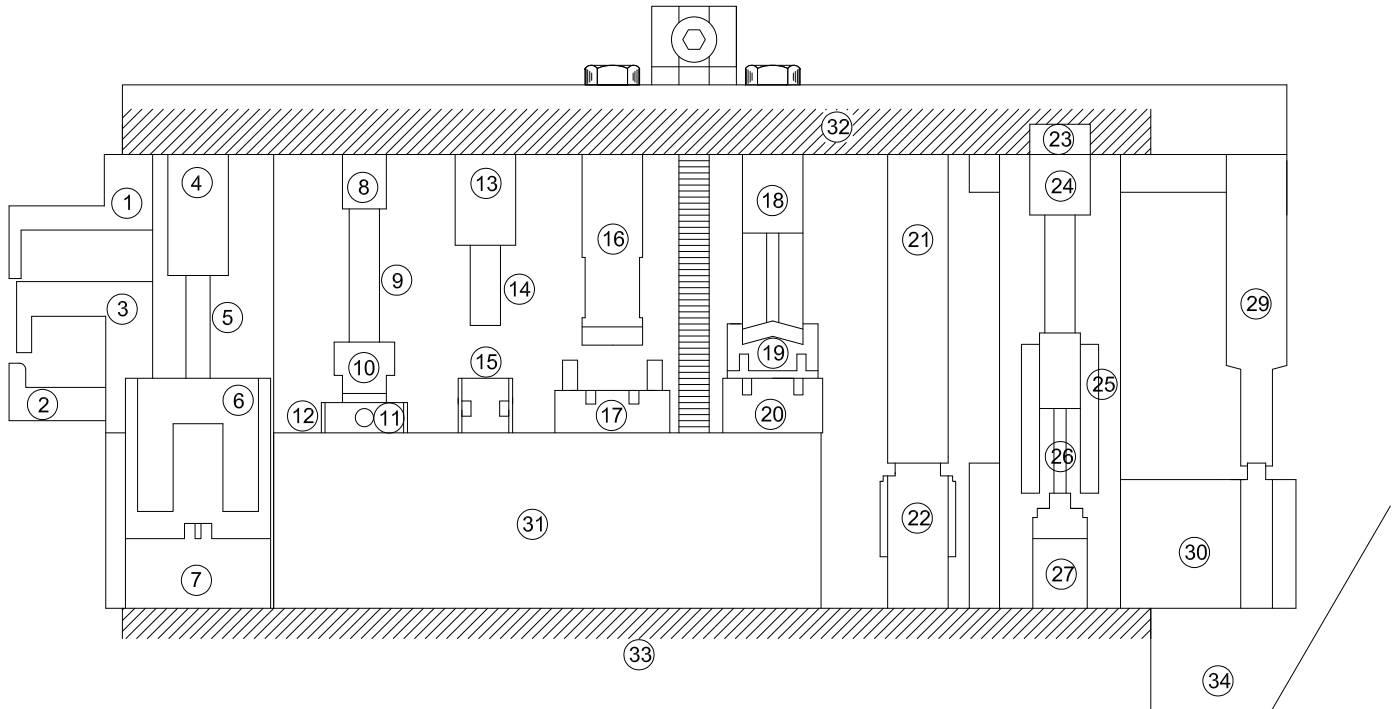
**ΠΡΕΣΑ ΚΑΤΕΡΓΑΣΙΩΝ ΕΑ010.13PSU.01 (Νο13)**  
**PUNCHING MACHINE ΕΑ010.13PSU.01 (No13)**

**ΕΜΠΡΟΣ ΜΕΡΟΣ**  
**FRONT SIDE**



<b>A</b>	<b>Κοπτικό νεροχύτη</b>	Perforation for weep hole
<b>B</b>	<b>Τρυπητικό οδηγών</b>	Perforation for rails
<b>C</b>	<b>Τρυπητικό γωνίας σύνδεσης φύλλων</b>	Perforation for corner joint of sash
<b>D</b>	<b>Τρυπητικό γωνίας σύνδεσης φύλλου σίτας</b>	Perforation for corner joint on mosquito screen sash
<b>G</b>	<b>Κοπτικό για νυχάκι</b>	Perforation for sash channel

**ΑΝΤΑΛΛΑΚΤΙΚΑ ΠΡΕΣΑΣ ΕΑ010.13PSU.01 (Νο13)**  
**ACCESSORIES OF PUNCHING MACHINE ΕΑ010.13PSU.01 (Νο13)**



A/A	Κωδικός - Code	Περιγραφή	Description
1	ΕΑ010-13.01	ΚΟΠΤΙΚΟ ΝΕΡΟΧΥΤΗ (ΑΝΩ)	CUTTING TOOL FOR WEEP HOLE (UPPER)
2-3	ΕΑ010-13.02	ΚΟΠΤΙΚΟ ΝΕΡΟΧΥΤΗ (ΚΑΤΩ)	CUTTING TOOL FOR WEEP HOLE (LOWER)
4-5	ΕΑ010-13.04	ΤΡΥΠΗΤΙΚΟ ΟΔΗΓΩΝ (ΑΝΩ)	CUTTING TOOL FOR RAILS (UPPER)
6	ΕΑ010-13.06	ΕΞΩΛΚΕΑΣ ΤΡΥΠΗΤΙΚΟΥ ΟΔΗΓΩΝ	CUTTING TOOL PULLER FOR RAILS
7	ΕΑ010-13.07	ΤΡΥΠΗΤΙΚΟ ΟΔΗΓΩΝ (ΚΑΤΩ)	CUTTING TOOL FOR RAILS (LOWER)
8-9	ΕΑ010-13.08	ΤΡΥΠΗΤΙΚΟ ΓΩΝΙΑΣ ΣΥΝΔΕΣΕΩΣ ΦΥΛΛΩΝ (ΑΝΩ)	CUTTING TOOL FOR SASH JOINT CORNER (UPPER)
10	ΕΑ010-13.10	ΕΞΩΛΚΕΑΣ ΤΡΥΠΗΤΙΚΟΥ ΓΩΝΙΑΣ ΣΥΝΔΕΣΕΩΣ	CUTTING TOOL PULLER FOR JOINT CORNER
11	ΕΑ010-13.11	ΤΡΥΠΗΤΙΚΟ ΓΩΝΙΑΣ ΣΥΝΔΕΣΕΩΣ ΦΥΛΛΩΝ (ΚΑΤΩ)	CUTTING TOOL FOR SASH JOINT CORNER (LOWER)
12	ΕΑ010-13.12	ΔΥΧΑΛΛΟ - ΑΠΟΣΤΑΤΙΚΟ	STAPLER - WEDGE
13-14	ΕΑ010-13.13	ΤΡΥΠΗΤΙΚΟ ΓΩΝΙΑΣ ΣΥΝΔΕΣΕΩΣ ΣΙΤΑΣ (ΑΝΩ)	CUTTING TOOL FOR MOSQ. SCREEN JOINT CORNER (UPPER)
15	ΕΑ010-13.15	ΤΡΥΠΗΤΙΚΟ ΓΩΝΙΑΣ ΣΥΝΔΕΣΕΩΣ ΣΙΤΑΣ (ΚΑΤΩ)	CUTTING TOOL FOR MOSQ. SCREEN JOINT CORNER (LOWER)
16	ΕΑ010-13.16	ΧΑΝΤΡΩΜΑ ΓΙΑ ΜΠΙΝΙ (ΑΝΩ)	CUTTING TOOL FOR CENTRAL ADAPTER (UPPER)
17	ΕΑ010-13.17	ΧΑΝΤΡΩΜΑ ΓΙΑ ΜΠΙΝΙ (ΚΑΤΩ)	CUTTING TOOL FOR CENTRAL ADAPTER (LOWER)
18	ΕΑ010-13.18	ΚΟΠΤΙΚΟ ΤΑΠΑΣ ΓΑΝΤΖΟΥ (ΑΝΩ)	CUTTING TOOL FOR HOOK (UPPER)
19	ΕΑ010-13.19	ΕΞΩΛΚΕΑΣ ΚΟΠΤΙΚΟΥ ΤΑΠΑΣ ΓΑΝΤΖΟΥ	CUTTING TOOL PULLER FOR HOOK
20	ΕΑ010-13.20	ΚΟΠΤΙΚΟ ΤΑΠΑΣ ΓΑΝΤΖΟΥ (ΚΑΤΩ)	CUTTING TOOL FOR HOOK (LOWER)
21	ΕΑ010-13.21	ΚΟΠΤΙΚΟ ΓΙΑ ΝΥΧΑΚΙ (ΑΝΩ)	CUTTING TOOL FOR SASH CHANNEL (UPPER)
22	ΕΑ010-13.22	ΚΟΠΤΙΚΟ ΓΙΑ ΝΥΧΑΚΙ (ΚΑΤΩ)	CUTTING TOOL FOR SASH CHANNEL (LOWER)
23	ΕΑ010-13.23	ΛΑΜΑΚΙ ΣΥΓΚΡΑΤΗΣΗΣ ΠΕΙΡΟΥ	SUPPORT BASE FOR CUTTING TOOL
24	ΕΑ010-13.24	ΤΡΥΠΗΤΙΚΟ ΓΙΑ ΧΑΝΤΡΩΜΑ ΟΔΗΓΩΝ (ΑΝΩ)	CUTTING TOOL FOR PIERCING RAILS (UPPER)
25-26-27	ΕΑ010-13.26	ΤΡΥΠΗΤΙΚΟ ΓΙΑ ΧΑΝΤΡΩΜΑ ΟΔΗΓΩΝ (ΚΑΤΩ)	CUTTING TOOL FOR PIERCING RAILS (LOWER)
29	ΕΑ010-13.29	ΤΡΥΠΗΤΙΚΟ ΓΙΑ ΧΑΝΤΡΩΜΑ ΠΛΑΪΝΩΝ ΟΔΗΓΩΝ (ΑΝΩ)	CUTTING TOOL FOR PIERCING SIDE RAILS (UPPER)
30	ΕΑ010-13.30	ΤΡΥΠΗΤΙΚΟ ΓΙΑ ΧΑΝΤΡΩΜΑ ΠΛΑΪΝΩΝ ΟΔΗΓΩΝ (ΚΑΤΩ)	CUTTING TOOL FOR PIERCING SIDE RAILS (LOWER)
31	ΕΑ010-13.31	ΤΑΚΟΣ ΣΤΗΡΙΞΗΣ ΚΟΠΤΙΚΩΝ	SUPPORT BLOCK FOR CUTTING TOOL
32	ΕΑ010-13.32	ΚΑΠΑΚΙ ΠΡΕΣΑΣ	COVER
33	ΕΑ010-13.33	ΣΩΜΑ ΠΡΕΣΑΣ	BODY
34	ΕΑ010-13.34	ΧΕΙΡΟΛΑΒΗ ΜΕΓΑΛΗ	LARGE HANDLE

## ΟΔΗΓΙΕΣ ΓΙΑ ΤΗΝ ΚΑΤΑΣΚΕΥΗ ΤΩΝ ΚΟΥΦΩΜΑΤΩΝ

- Ο κατασκευαστής οφείλει να έχει όλα τα απαραίτητα τεχνικά έντυπα, εγχειρίδια και καταλόγους των συστημάτων που περιγράφουν όλες τις λεπτομέρειες για οποιαδήποτε κατασκευή.
- Ο κατασκευαστής θα πρέπει να γνωρίζει τις δυνατότητες των προφίλ και να δίνει σωστές και ενδεδειγμένες λύσεις για κάθε περίπτωση στον πελάτη του.
- Ο κατασκευαστής οφείλει να διαθέτει όλα τα απαραίτητα εργαλεία και μηχανολογικό εξοπλισμό, προκειμένου να παράγει άριστης ποιότητας τελικό προϊόν.
- Οι κατεργασίες - χαντρώματα των προφίλ θα πρέπει να εκτελούνται με απόλυτη ακρίβεια με βάση τις οδηγίες των τεχνικών εγχειριδίων.
- Στα σημεία κοπής, χαντρώματος των προφίλ είναι απαραίτητη η χρήση προστατευτικών υλικών (Bourgal), για την αποφυγή εμφάνισης ηλεκτρόλυσης.
- Κατά τη συναρμογή των προφίλ, είναι απαραίτητη η χρήση αρμόκολλας προκειμένου να σφραγίζονται από τυχόν εισροές νερού και αέρα.
- Ο κατασκευαστής οφείλει και πρέπει να χρησιμοποιεί εξαρτήματα και μηχανισμούς που προτείνει η εταιρία, ώστε να διασφαλίζεται η ποιότητα και η σωστή λειτουργία των κουφωμάτων.
- Κατά την κατασκευή και τοποθέτηση των κουφωμάτων οι βίδες θα πρέπει να είναι γαλβανιζέ ή ανοξείδωτες για την αποφυγή διάβρωσης.
- Ο κατασκευαστής οφείλει να ανοίγει τον απαραίτητο αριθμό νεροχυτών σε ένα κούφωμα για την απορροή των υδάτων, ο οποίος εξαρτάται από τον προσανατολισμό και τη διάσταση του κουφώματος. (Βλέπε τεχνικό εγχειρίδιο).
- Ο κατασκευαστής θα πρέπει να χρησιμοποιεί κυανοακρυλική κόλλα για τη συγκόλληση των ελαστικών.
- Ο κατασκευαστής οφείλει να κάνει σωστή στήριξη (τακάρισμα) των υαλοπινάκων, με πλαστικά τακάκια, στα προβλεπόμενα σημεία, για τη σωστή λειτουργία του κουφώματος. (Βλέπε τεχνικό εγχειρίδιο).
- Ο κατασκευαστής θα πρέπει ανάλογα με την τυπολογία κάθε κουφώματος να επιλέγει και να τοποθετεί ψευδόκασα, ώστε να έχουμε σωστή στήριξη του κουφώματος.
- Ο κατασκευαστής θα πρέπει να υπολογίσει περιμετρικά έναν αρμό μεταξύ ψευδόκασας και κουφώματος 2,5-3mm στα ψυχρά και 5-6mm στα θερμοδιακοπτόμενα.
- Ο κατασκευαστής πρέπει να επιλέγει τα σωστά υλικά στεγάνωσης κατά την τοποθέτηση.
  1. Στο κάτω μέρος εσωτερικά και εξωτερικά του κουφώματος μεταξύ κάσας - μαρμαροποδιάς τοποθετούμε ουδέτερη σιλικόνη ή πολυουρεθανική αρμόκολλα.
  2. Στις πλευρές και στο επάνω μέρος εσωτερικά και εξωτερικά του κουφώματος μεταξύ κάσας - τοιχοποιίας τοποθετούμε ακρυλικό στόκο, ο οποίος επιδέχεται βάψιμο. Το βάψιμο στον ακρυλικό στόκο είναι απαραίτητο.

**Προσοχή:** Οι επιφάνειες (κουφώματος, μαρμαροποδιάς & τοιχοποιίας) να είναι καθαρές και στεγνές, για την αποτελεσματική πρόσφυση των μονωτικών υλικών.

## ΟΔΗΓΙΕΣ ΣΥΝΤΗΡΗΣΗΣ ΚΟΥΦΩΜΑΤΩΝ

Τα συστήματα αλουμινίου χαρακτηρίζονται από την υψηλή ανθεκτικότητά τους στις καιρικές συνθήκες και στο χρόνο. Για τη διασφάλιση και διατήρηση της διαχρονικά καλής λειτουργίας και αισθητικής, χρειάζεται να ακολουθούνται οι παρακάτω απλοί, αλλά βασικοί κανόνες σωστής συντήρησης και καθαρισμού:

- Τα προφίλ αλουμινίου πρέπει να καθαρίζονται σε τακτά χρονικά διαστήματα. Σε βιομηχανικές ή παραθαλάσσιες περιοχές, ο καθαρισμός τους πρέπει να γίνεται συχνότερα και με πολύ μεγάλη σχολαστικότητα.
- Για τον καθαρισμό του αλουμινίου συνιστάται η χρήση νερού και προϊόντων καθαρισμού με ουδέτερο pH.
- Προσοχή σε αλκαλικά υλικά, όπως τσιμέντο, ασβέστης και γύψος, τα οποία δε πρέπει να μένουν καθόλου προσκολλημένα επάνω στην επιφάνεια του αλουμινίου.
- Αμέσως μετά την τοποθέτηση των κουφωμάτων θα πρέπει να αφαιρείται το προστατευτικό φιλμ από την επιφάνεια του αλουμινίου, η έκθεσή του στην ηλιακή ακτινοβολία δημιουργεί πρόβλημα.
- Τα κινητά μέρη, οι μηχανισμοί και τα ελαστικά θα πρέπει να καθαρίζονται και να λιπαίνονται με σπρέι σιλικόνης σε τακτά χρονικά διαστήματα.
- Σε κάθε περίπτωση 1 φορά το χρόνο είναι απαραίτητος ο έλεγχος - συντήρηση των συστημάτων αλουμινίου από επαγγελματία αλουμινοκατασκευαστή.

# INSTRUCTIONS FOR THE CONSTRUCTION OF FRAMES

---

- Fabricator should always have all the necessary technical documentation, manuals and catalogs of systems that describe all the details of any type of construction.
- Fabricator should be aware of the possibilities of profiles in order to provide the appropriate solutions for each case at the client.
- Fabricator should have all the necessary tools and machinery in order to produce high quality products.
- Milling and machining on profiles must be executed with absolute precision based on the instructions of the technical manuals.
- At the cutting points (piercing) of profiles is necessary to use protective materials (Bourgal), to avoid the appearance of electrolysis.
- At the assembly of profiles is necessary to use sealant (polyurethane adhesive) in order to seal the profiles from any water inflows and air.
- Fabricator should always use all the necessary accessories and mechanisms recommended by the company to ensure the quality and proper functionality of the frames.
- At the construction and installation of the frames, screws should be of stainless steel or galvanized to prevent corrosion.
- Fabricator should open all the necessary weep holes in a frame for runoff water. The number of weep holes depend on the orientation and dimensions of the frame. (See technical manual).
- Fabricator should use cyanoacrylate glue to the contact points of gasket.
- Fabricator must properly support (shims application) the glazing, with plastic shims, at the projected points for the proper function of the frame. (See technical manual).
- Fabricator should select and place subframe depending on the typology of each frame for the proper support of the frame.
- Fabricator should estimate a perimeter joint between the frame and subframe of 2,5-3mm for non-thermal break systems and 5-6mm for thermal break systems.
- Fabricator must choose the correct sealing materials during installation. More specifically:
  1. We place neutral silicone or polyurethane sealant at the bottom, inner and outer of the frame, between frame and sill.
  2. We place acrylic putty both sides and on the top inner and outer of the frame, between the frame and the wall. Painting in acrylic putty is necessary.

**Attention:** The surfaces (frame, sill & wall) must be clean and dry for the effective adhesion of insulating materials.

# INSTRUCTIONS FOR PROTECTION & MAINTENANCE OF FRAMES

---

Aluminium systems are characterized by high resistance to weather conditions and time.

To ensure and maintain good function and timeless beauty, it is necessary to follow the simple but basic below rules for proper maintenance and cleaning:

- Aluminium profiles must be cleaned at regular basis.
- In industrial or coastal areas, cleaning must be done more often and with great meticulousness.
- At the time of cleaning is recommended to use water and cleaners with a neutral pH.
- Alkaline materials such as cement, lime and plaster should not remain, at any time, on the aluminium surface.
- Immediately after the installation of frames, the protective film must be removed from the surface of aluminium, where its exposure to sunlight may cause a serious damage.
- The moving parts, mechanisms and gaskets should be cleaned and lubricated with silicone spray periodically.
- In any case, a full maintenance control of aluminium systems - once a year - is necessary from a professional fabricator.

# ΑΡΧΙΤΕΚΤΟΝΙΚΑ ΣΥΣΤΗΜΑΤΑ ΑΛΟΥΜΙΝΙΟΥ / ARCHITECTURAL ALUMINIUM SYSTEMS

ΣΥΡΟΜΕΝΑ ΣΥΣΤΗΜΑΤΑ  
SLIDING SYSTEMS



SL200



SL205



SL2450



SL230



SL250



SL2900

ΠΤΥΣΣΟΜΕΝΟ ΣΥΣΤΗΜΑ  
BI-FOLDING SYSTEM



FD4600

ΑΝΟΙΓΟΜΕΝΑ ΣΥΣΤΗΜΑΤΑ  
OPENING SYSTEMS



W410



W450



W450HS



W540



W570 Dynamic



W570 Dynamic Plus



D590

ΓΥΑΛΙΝΗ ΠΕΡΙΣΤΙΔΑ  
GLASS LOUVER



SH3300

ΣΥΣΤΗΜΑ ΡΟΛΟΥ  
ROLLING SHUTTER SYSTEM



SH750

ΣΥΣΤΗΜΑ ΠΑΝΤΖΟΥΡΙΟΥ  
SHUTTER SYSTEM



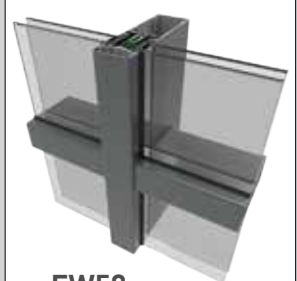
SH3200

ΣΥΣΤΗΜΑ ΣΚΙΑΣΗΣ  
SHADOW SYSTEM



SH3400

ΣΥΣΤΗΜΑ ΥΑΛΟΠΕΤΑΣΜΑΤΟΣ  
CURTAIN WALL SYSTEM



EW50



## Γενικές Πληροφορίες

- Ο κατάλογος αυτός έχει συνταχτεί με μεγάλη προσοχή. Η εταιρία δεν ευθύνεται για τυχόν τεχνικά, τυπογραφικά ή ορθογραφικά λάθη που μπορεί να προκύψουν.
- **Η πιο πρόσφατη έκδοση αυτού του καταλόγου είναι διαθέσιμη στην επίσημη ιστοσελίδα της εταιρείας.**
- Η εταιρεία διαθέτει μια πλήρη γκάμα καταλόγων για όλα τα προϊόντα της. Παραγγείλετε ή κατεβάστε δωρεάν τον κατάλογο που σας ενδιαφέρει στην επίσημη ιστοσελίδα [aluminco.com](http://aluminco.com)
- Εγγραφείτε τώρα στο [aluminco.com](http://aluminco.com) και μάθετε πρώτοι τα τελευταία νέα, εφαρμογές και μελέτες της ALUMINCO.

## General Information

- This catalog has been compiled with the greatest of care. The company cannot be responsible for any technical, printing or spelling errors that may occur.
- **The latest version of this catalog is available at the official website of the company.**
- The company has a full range of catalogs for all products. Order or download free the catalog you are interested in from the official website [aluminco.com](http://aluminco.com).
- Register now to [aluminco.com](http://aluminco.com) and find the latest news, new applications and studies of ALUMINCO.



Η ημερομηνία έκδοσης του καταλόγου αναγράφεται στο οπισθόφυλλο.  
The date of issue of this catalog is written at the back cover.

# SL230

Συρόμενο Σύστημα  
Sliding System

**ALUMINCO**<sup>®</sup>  
ALUMINIUM BUILDING SYSTEMS



03/2018

Βιομηχανία Συστημάτων Αλουμινίου - 320 11 Οινόφυτα Βοιωτίας  
τηλ. 22620 47000 - fax 22620 47090 - info@aluminco.com, sales@aluminco.com  
Aluminium Building Systems Industry - 320 11 Inofita Viotia - Greece  
tel. +30 22620 47000 - fax +30 22620 47090 - info@aluminco.com, exports@aluminco.com