

ALUMINCO[®]
ALUMINIUM BUILDING SYSTEMS

W540

Ανοιγόμενο-Ανακλινόμενο Σύστημα
Tilt & Turn Opening System



www.aluminco.com

Creativity in progress

Από το 1982

με πρώτη ύλη το αλουμίνιο και τις ιδέες μας, εργαζόμαστε με αφοσίωση, προάγοντας τη ζωή των πελατών μας, δημιουργώντας για αυτούς ένα συνεχώς εξελισσόμενο περιβάλλον ασφάλειας και άνεσης. Είναι αυτό που στην ALUMINCO λέμε...

δημιουργικότητα σε εξέλιξη!

Since 1982

with the raw material of aluminium and our ideas as inspiration, we work with devotion to continually improve the lives of our clients through the creation of a better, safer and more comfortable environment. This is what we mean at ALUMINCO when we say

creativity in progress!





Μια βιομηχανία αλουμινίου διαφορετική από τις άλλες

Η ALUMINCO είναι η πρώτη εταιρία στον κλάδο που από την ίδρυσή της, το 1982, ξεκίνησε με μια νέα γενιά καινοτόμων προϊόντων από χυτό αλουμίνιο πάνω σε παραδοσιακά μοτίβα, ανταποκρινόμενη έτσι στις σύγχρονες αρχιτεκτονικές και κατασκευαστικές ανάγκες.

Σήμερα, έχει μετεξελιχθεί σε μια ολοκληρωμένη κάθετη βιομηχανία αλουμινίου, τη μόνη ίσως στην Ελλάδα, που επεξεργάζεται το αλουμίνιο με τρεις τρόπους:

- Διέλαση - με παραγωγική δυνατότητα 13.000 τόνων προφίλ αλουμινίου ετησίως.
- Πόρτες - με παραγωγική δυνατότητα 70.000 πάνελ ετησίως.
- Χυτήριο - με παραγωγική δυνατότητα 1.000 τόνων ετησίως.

Παράλληλα στο κέντρο παραγωγής της ALUMINCO, που καταλαμβάνει έκταση 30.000 m² στα Οινόφυτα Βοιωτίας, 40 χλμ. από την Αθήνα, διατηρεί ολοκληρωμένες μονάδες επεξεργασίας, ηλεκτροστατικής βαφής, μοντάζ, φινιρίσματος και συσκευασίας των προϊόντων που παράγει και τα παραδίδει σε τελική μορφή, έτοιμα για χρήση.

Με ολοκληρωμένες λύσεις για τον επαγγελματία κατασκευαστή. Σήμερα, στις αρχιτεκτονικές και κατασκευαστικές λύσεις με βάση το αλουμίνιο που προσφέρει η ALUMINCO, περιλαμβάνονται:

- Συστήματα αλουμινίου.
 - Πάνελ αλουμινίου.
 - Πόρτες εισόδου.
 - Συστήματα εξωτερικών χώρων.
- Και ξεχωριστή φυσιογνωμία

Ανήσυχο, καινοτόμο πνεύμα

Προσηλωμένη στον τομέα της συνεχούς έρευνας και ανάπτυξης προϊόντων και συστημάτων που να ανταποκρίνονται ποιοτικά, αισθητικά και λειτουργικά στις απαιτητικές και ταχύτατα εξελισσόμενες αγορές του δυτικού κόσμου.

Δεν είναι τυχαίο άλλωστε που η ALUMINCO παρουσιάζει εξαγωγική δραστηριότητα σε 60 χώρες και στις 5 ηπείρους.

Εμμονή στην ποιότητα

Με παραγωγική διαδικασία πιστοποιημένη κατά ISO 9001 & ISO 9014.

Με διαδικασία βαφής βασισμένη στις προδιαγραφές QUALICOAT και επιπλέον επεξεργασία παραθαλάσσιας κλάσης (Seaside Class).

Με συστήματα αλουμινίου και καγκέλων πιστοποιημένα από αναγνωρισμένα ινστιτούτα και διεθνείς οργανισμούς, όπως IFT Rosenheim, EKANAL, Bureau Veritas, TUV, INSTITUTO GIOR-DANO, ICC.

Μεγάλη ευελιξία

Στην αντιμετώπιση των ιδιαίτερων αναγκών των πελατών.

Παρόλο που η ALUMINCO παράγει μια πολύ μεγάλη γκάμα προϊόντων και καλύπτει όλες σχεδόν τις αρχιτεκτονικές και κατασκευαστικές εφαρμογές, είναι πάντα διαθέσιμη να σχεδιάσει και να κατασκευάσει customized προϊόντα και λύσεις για να εξυπηρετήσει ακόμη και τους πιο απαιτητικούς!



A distinctive aluminium industry

ALUMINCO is the first company in its industry that since its foundation in 1982 introduced a new generation of innovative products of cast aluminium in traditional designs, perfectly adapting to the current architectural and constructional needs.

Nowadays the company has been developed into a completely vertical aluminium industry, leader in Greece, that processes aluminium in three ways:

- Extrusion - with a production capacity of 13.000 tons of profile per year.
- Doors & panels - with a production capacity of 70.000 panels per year.
- Foundry - with a production capacity of 1.000 tons per year

ALUMINCO's production center of 30.000 m² in Inofyta Viotia, 40 km from Athens includes integrated aluminium process units, electrostatic powder coatings, montage, finishing and packaging of end products ready for use and delivery.

Offering integrated solutions to the professional constructor, ALUMINCO's product range includes:

- Aluminium Profile Systems.
- Aluminium Panels.
- Main entrance doors.
- Railing systems.
- Outdoor living systems.

Restless, innovative spirit

Continuously evolving, focusing into research and development of new, improved products and systems which can fully comply with the quality, aesthetics and functionality standards, of the most demanding and fast developing world markets. It is worth mentioning that ALUMINCO's export activity covers 60 countries and 5 continents.

Persistence in quality

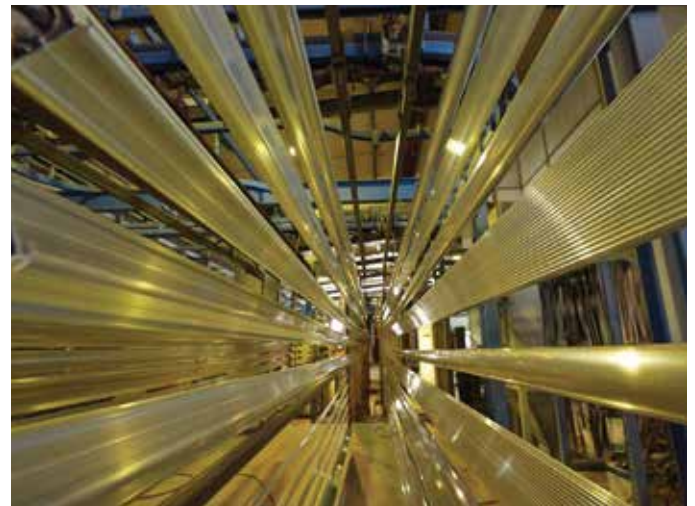
With production processes certified by the ISO 9001 & ISO 9014.

With dyeing processes based on the QUALICOAT specifications and extra Seaside Class process.

With aluminium systems and railings certified by International Institutes and Organizations, such as IFT Rosenheim, Bureau Veritas, TÜV, INSTITUTO GIORDANO, ICC, EKANAL.

Great flexibility

Ability to adapt to customers' special needs and requirements. ALUMINCO produces a vast range of products that can apply to every architectural and constructional application, however there is always the opportunity to design and produce customized products and solutions in order to adapt and satisfy every need.



W540

Περιεχόμενα - Index

Ταυτότητα - Identity W540	9
Συνοπτικός Κατάλογος - Catalogue Overview	11
Προφίλ 1:1 - Profiles 1:1	25
Πηχάκια - Beads	47
Τομές - Sections	51
Κατεργασίες & Κατασκευαστικές Λεπτομέρειες - Milling & Construction Details	75
Κινητή Περίδα - Movable Louver	101
Μηχανισμοί Siegenia - Mechanism Siegenia	107
Γωνίες Συνδέσεως - Γωνιάστρας - Corner Joints - Crimping Corner	115
Μέτρα Κοπής - Cutting Calculations	121
Εξαρτήματα - Accessories	131
Ποδηρέσα - Puncing Machine	155



W540

Ανοιγόμενο-Ανακλινόμενο Σύστημα για
προσιτή ποιότητα και συμβατότητα

*Tilt & Turn Opening System for affordable
quality and compatibility*



Το W540 αποτελεί την αναβάθμιση της σειράς AL510. Η ανανέωση με νέα προφίλ και τυπολογίες κατασκευής έχει ως αποτέλεσμα το W540 να εξελιχθεί σε ένα σύγχρονο και ολοκληρωμένο σύστημα με πολύ καλά χαρακτηριστικά.

Το σύστημα δίνει τη δυνατότητα για κατασκευές μεσαίου αλλά και μεγάλου μεγέθους παρέχοντας εξαιρετικές λύσεις σε κάθε αρχιτεκτονική ή κατασκευαστική απαίτηση. Προσφέρει πολυάριθμες σχεδιαστικές επιλογές ως προς την εμφάνιση, με προφίλ σε ίσια γραμμή για μοντέρνες εφαρμογές αλλά και σε καμπύλες γραμμές για τους λάτρεις του κλασσικού.

Η απλή και γρήγορη συναρμογή των προφίλ σε συνδυασμό με τη συμβατότητα σε πληθώρα εξαρτημάτων και μηχανισμών, κατατάσσουν το W540 σε ένα από τα πιο ευέλικτα και οικονομικά μη θερμοδιακοπτόμενα συστήματα της αγοράς.

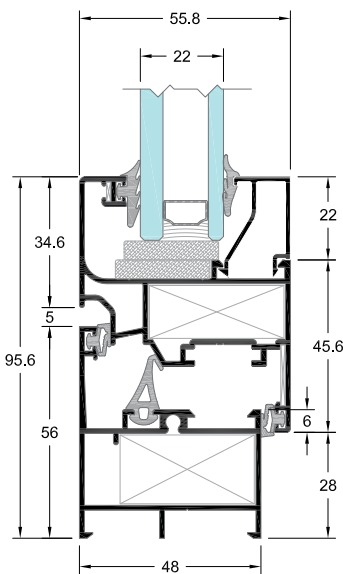
- Στιβαρό και ανθεκτικό σύστημα με υψηλή λειτουργικότητα
- Πολυάριθμες αισθητικές λύσεις από προφίλ σε ίσια και καμπύλη διατομή
- Εξαιρετικά χαρακτηριστικά υδατοστεγανότητας
- Δυνατότητα συνδυασμού με τα συρόμενα πλαίσια του συστήματος SL230

W540 is the upgrading of the AL510 series. New profiles and configurations make W540 a complete system with very good features.

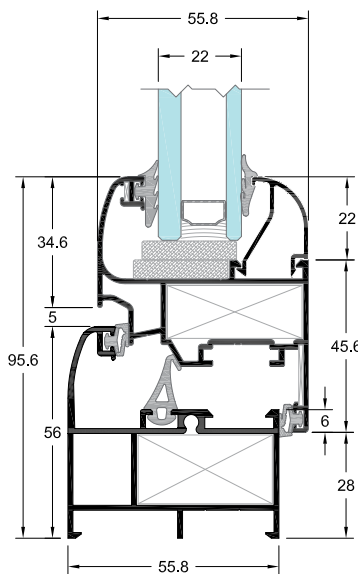
Particularly emphasizing on design, resistance and functionality, the system has been principally designed in order to facilitate the construction procedure and reduce the installation time. W540 can be realized with all types of inward and outward opening windows and doors, with an extensive choice of different mechanisms.

These characteristics place W540 among the most flexible, affordable non-insulated systems of the market. The numerous combinations of elements and the perfect match with the sliding frames of the SL230 system, make W540 extremely suitable for all types of building concepts.

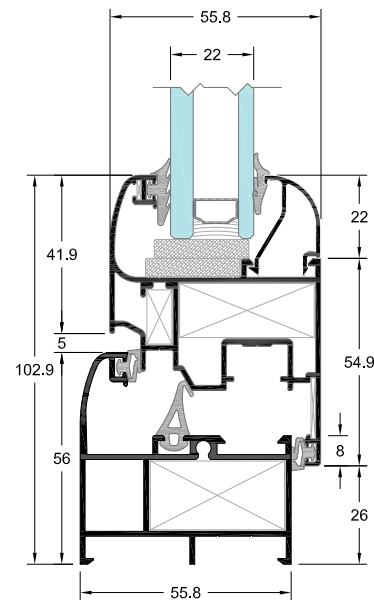
- Robust and durable system of elevated functionality
- Numerous aesthetic options from profiles in straight and curved cross sections
- Exceptional water tightness characteristics
- Possibility to be combined with the sliding frames of the SL230 system



CAMERA EUROPEA



CAMERA EUROPEA



CAMERA ALU 16

Τεχνικά Χαρακτηριστικά Technical characteristics	CE	ALU 16
Ελάχιστο ύψος όψης / Min. face height	95.6 mm	102.9 mm
Ύψος κάσας / Frame height	56 mm	
Ελάχιστο πλάτος κάσας / Min. frame width	48 mm	55.8 mm
Ύψος φύλλου / Sash height	67.6 mm	76.9 mm
Πλάτος φύλλου / Sash width	55.8 mm	
Βάρος φύλλου / Sash weight	έως / up to 200 Kgr	
Πάχος Υάλωσης / Glass thickness	4-32 mm	

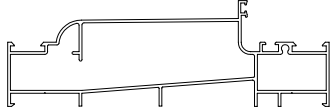
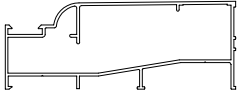
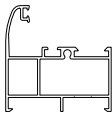
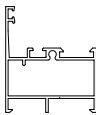
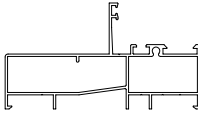
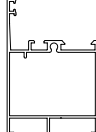
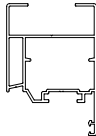
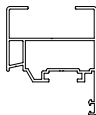
Επιδόσεις / Performances	CE	ALU 16
Αεροδιαπερατότητα / Air Permeability EN 12207	Class 3	Class 4
Υδατοστεγανότητα / Water Tightness EN 12208	E750	Class 8A
Αντοχή σε Ανεμοπίεση / Resistance to Wind Load EN 12210	Class C5	Class C4
Αντιδιαρρηκτική Προστασία / Burglar Resistance	RC2/RC2N	N/A

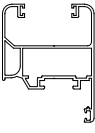
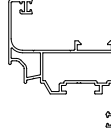
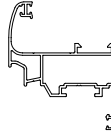
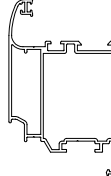
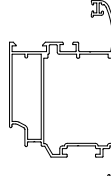
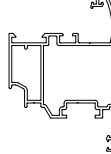
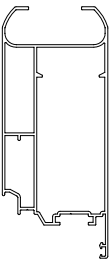
Τυπολογίες / Configurations
Ανοιγόμενα παράθυρα/μπαλκονόπορτες: 1Φύλλα - 2Φύλλα - 3Φύλλα - 4Φύλλα
Ανοιγοανακλινόμενα παράθυρα/μπαλκονόπορτες: 1Φύλλα - 2Φύλλα
Παντζούρια: 1Φύλλα - 2Φύλλα - 3Φύλλα - 4Φύλλα
Πόρτες: 1Φύλλη - 2Φύλλη - Συρόμενη ανακλινόμενη (VW)
Γωνιακή κατασκευή: 35°-175° με Ø60
Σταθερά, Βιτρίνες
Συνδυασμοί: 2Φύλλο επάλληλο με σίτα SL230 με ανοιγόμενο W540
Casement windows: 1Leaf - 2Leaf - 3Leaf - 4Leaf
Casement-awning windows: 1Leaf - 2Leaf
Shutters: 1Leaf - 2Leaf - 3Leaf - 4Leaf
Doors: 1Leaf - 2Leaf - Tilt & Slide (VW)
Angular structure: 35°-175° with Ø60
Fixed-picture windows
Combinations: 2Leaf sliding with insect screen SL230 with opening W540

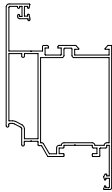
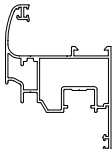
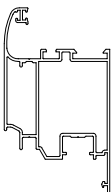
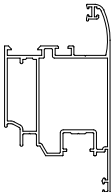
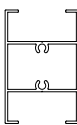

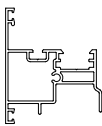
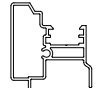
Τεχνικά χαρακτηριστικά προφίλ / Profile technical characteristics	
Κράμα αλουμινίου / Aluminium alloy	AlMgSi 0.5 F22 (EN AW 6060)
Σκληρότητα / Hardness	12 Webster
Ελάχιστο πάχος βαφής / Min paint thickness	75 µm
Πάχος προφίλ / Profile thickness	1.5-2.5 mm
Πρότυπο ελέγχου / Check standard	EN DIN 12020-2

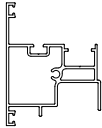
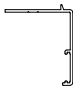
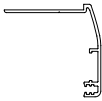


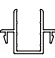
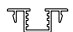

W540

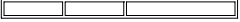



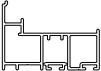
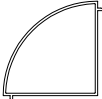
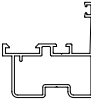
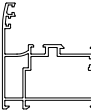
Συνοπτικός Κατάλογος - Catalogue Overview

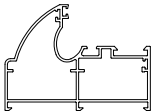
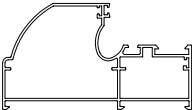
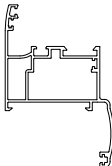

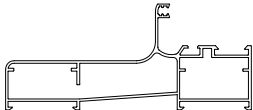
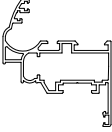
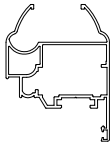
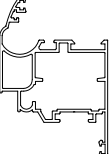
Κωδικός Code	Σχήμα Shape	Βάρος Weight gr/m	Μήκος Length m	Δέμα Pack	Ροπή Αδρανείας Moment of inertia cm ⁴		Ροπή αντιστάσεως Moment of resistance cm ³		Περιγραφή Description
					lx	ly	Wx	Wy	
540-105		2206	6	2	lx	18.84	Wx	5.88	Κάσα ενιαία Full frame
					ly	239.9	Wy	27.10	
540-107		1543	6	2	lx	13.89	Wx	5.60	Κάσα πατζουριού Frame for shutter
					ly	92.97	Wy	15.14	
540-108		970	6	4	lx	7.44	Wx	2.31	Κάσα Frame
					ly	13.18	Wy	4.21	
540-109		827	6	4	lx	6.10	Wx	1.84	Κάσα Frame
					ly	9.38	Wy	3.42	
540-110		1285	6	2	lx	8.34	Wx	2.36	Κάσα Frame
					ly	48.53	Wy	8.72	
540-116		945	6	4	lx	13.75	Wx	3.43	Κάσα Frame
					ly	11.7	Wy	4.33	
540-206		1008	6	2	lx	12.27	Wx	3.17	Φύλλο πατζουριού Sash profile for shutter
					ly	12.56	Wy	5.00	
540-207		854	6	2	lx	6.33	Wx	2.04	Φύλλο πατζουριού Sash profile for shutter
					ly	10.33	Wy	4.28	

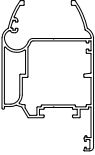
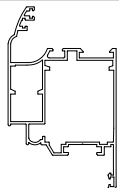
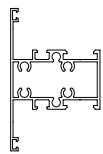
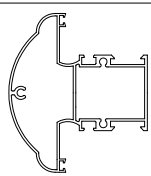
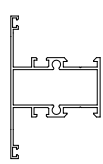
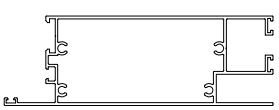
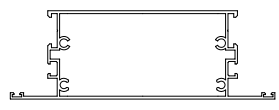
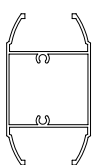
Κωδικός Code	Σχήμα Shape	Βάρος Weight gr/m	Μήκος Length m	Δέμα Pack	Ροπή Αδρανείας Moment of inertia cm ⁴		Ροπή αντιστάσεως Moment of resistance cm ³		Περιγραφή Description
					lx	ly	Wx	Wy	
540-214		998	6	2	lx	9.50	Wx	2.76	Φύλλο πατζουριού Sash profile for shutter
					ly	12.06	Wy	4.62	
540-215		967	6	2	lx	8.88	Wx	2.55	Φύλλο παραθύρου Window sash
					ly	14.47	Wy	5.11	
540-216		941	6	2	lx	8.29	Wx	2.42	Φύλλο παραθύρου Window sash
					ly	13.96	Wy	5.00	
540-217		1407	6.5	2	lx	33.76	Wx	6.63	Φύλλο πόρτας Door sash
					ly	21.49	Wy	7.41	
540-218		1463	6.5	2	lx	36.20	Wx	6.94	Φύλλο πόρτας ανοιγόμενο προς τα έξω Outwards opening door sash
					ly	21.58	Wy	6.82	
540-219		1251	6	2	lx	19.46	Wx	4.49	Φύλλο παραθύρου ανοιγόμενο προς τα έξω Outwards opening window sash
					ly	17.48	Wy	5.36	
540-220		1964	6.5	2	lx	102.67	Wx	14.60	Φύλλο πόρτας Door sash
					ly	33.62	Wy	11.96	


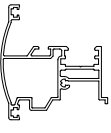
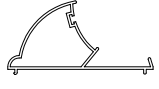
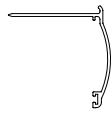
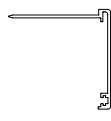
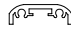

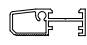
Κωδικός Code	Σχήμα Shape	Βάρος Weight gr/m	Μήκος Length m	Δέμα Pack	Ροπή Αδρανείας Moment of inertia cm ⁴		Ροπή αντιστάσεως Moment of resistance cm ³		Περιγραφή Description
					lx	ly	Wx	Wy	
540-225		1428	6.5	2	lx	34.85	Wx	6.80	Φύλλο πόρτας Door sash
					ly	21.84	Wy	7.45	
540-226		1112	6	2	lx	12.29	Wx	3.08	Φύλλο παραθύρου Window sash
					ly	16.35	Wy	5.83	
540-227		1476	6.5	2	lx	33.88	Wx	6.55	Φύλλο πόρτας Door sash
					ly	22.05	Wy	7.79	
540-228		1482	6.5	2	lx	34.13	Wx	6.57	Φύλλο πόρτας ανοιγόμενο προς τα έξω Outwards opening door sash
					ly	21.30	Wy	6.67	
540-402		831	6	3	lx	8.83	Wx	2.94	Χώρισμα πατζουριού Transom for shutter
					ly	7.25	Wy	3.71	
540-403		1183	6	3	lx	43.35	Wx	8.67	Χώρισμα πατζουριού Transom for shutter
					ly	11.65	Wy	5.97	
540-512		946	6	2	lx	6.66	Wx	1.95	Μπινί (Camera Europea) Adapter (Camera Europea)
					ly	10.40	Wy	3.50	
540-513		742	6	2	lx	3.82	Wx	1.61	Μπινί πατζουριού (Camera Europea) Adapter for shutter (Camera Europea)
					ly	5.34	Wy	2.31	


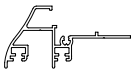

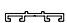
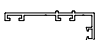


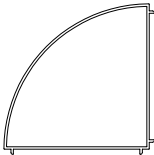
Κωδικός Code	Σχήμα Shape	Βάρος Weight gr/m	Μήκος Length m	Δέμα Pack	Ροπή Αδρανείας Moment of inertia cm ⁴		Ροπή αντιστάσεως Moment of resistance cm ³		Περιγραφή Description
					lx	ly	Wx	Wy	
540-514		950	6	2	lx	7.99	Wx	2.20	Μπινί (Camera Alu 16) Adapter (Camera Alu 16)
					ly	10.27	Wy	3.52	
540-801		297	6	10	lx	-	Wx	-	Αρμοκάλυπτρο Wall joining profile
					ly	-	Wy	-	
540-803		469	6	10	lx	-	Wx	-	Αρμοκάλυπτρο Wall joining profile
					ly	-	Wy	-	
540-805		401	6	10	lx	-	Wx	-	Αρμοκάλυπτρο Wall joining profile
					ly	-	Wy	-	
540-901		393	6	2	lx	-	Wx	-	Τελειώμα κινητής περσίδας End profile for movable louver
					ly	-	Wy	-	
540-902		328	6	6	lx	-	Wx	-	Τερματικό κινητής περσίδας φύλλου 25mm Movable louver end profile for sash 25mm
					ly	-	Wy	-	
540-904		246	6	6	lx	-	Wx	-	Κούμπωμα οβαλίνας End profile for fixed louver
					ly	-	Wy	-	
540-905		143	6	10	lx	-	Wx	-	Καπάκι Clip
					ly	-	Wy	-	


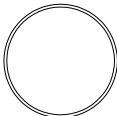






Κωδικός Code	Σχήμα Shape	Βάρος Weight gr/m	Μήκος Length m	Δέμα Pack	Ροπή Αδρανείας Moment of inertia cm ⁴		Ροπή αντιστάσεως Moment of resistance cm ³		Περιγραφή Description
					lx	ly	Wx	Wy	
540-906		1054	6	4	lx	0.67	Wx	1.34	Πρόσθετο προφίλ αντικαταστά- σεων Additional replacement profile
					ly	54.13	Wy	8.57	
540-907		245	6	10	lx	-	Wx	-	Νεροσταλάκτης Water drip
					ly	-	Wy	-	
540-908		399	6	10	lx	-	Wx	-	Νεροσταλάκτης Water drip
					ly	-	Wy	-	
540-909		456	6	6	lx	-	Wx	-	Κατωκάσι Floor profile
					ly	-	Wy	-	
540-910		768	6	6	lx	2.35	Wx	0.96	Προσθήκη φύλλου πόρτας Additional profile for door sash
					ly	8.10	Wy	2.97	
540-915		627	6	4	lx	7.65	Wx	2.64	Γωνιακή κολώνα Corner mullion
					ly	7.65	Wy	2.64	
540-925		692	6	4	lx	5.68	Wx	1.53	Κάσα αλλαγής φοράς Frame profile for changing direction
					ly	7.47	Wy	2.88	
510-101		949	6	4	lx	7.38	Wx	2.17	Κάσα Frame
					ly	11.50	Wy	4.02	

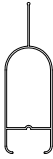


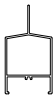




Κωδικός Code	Σχήμα Shape	Βάρος Weight gr/m	Μήκος Length m	Δέμα Pack	Ροπή Αδρανείας Moment of inertia cm ⁴		Ροπή αντιστάσεως Moment of resistance cm ³		Περιγραφή Description
					lx	ly	Wx	Wy	
510-102		1196	6	2	lx	10.65	Wx	3.21	Κάσα Frame
					ly	25.71	Wy	6.66	
510-104		1356	6	2	lx	14.87	Wx	4.62	Κάσα Frame
					ly	49.46	Wy	9.32	
510-106		1130	6	2	lx	16.22	Wx	3.52	Κάσα με αρμοκάλυπτρο Frame with wall joining profile
					ly	18.06	Wy	6.03	
510-114		383	6	6	lx	1.03	Wx	0.46	Κάσα σταθερού Fixed window frame
					ly	3.96	Wy	1.37	
510-115		1585	6	2	lx	10.06	Wx	2.75	Κάσα Frame
					ly	93.49	Wy	15.88	
510-201		1048	6	2	lx	8.27	Wx	2.43	Φύλλο παραθύρου Window sash
					ly	14.92	Wy	5.16	
510-204		1127	6	2	lx	12.44	Wx	5.20	Φύλλο παραθύρου Window sash
					ly	15.62	Wy	6.98	
510-208		1361	6	2	lx	18.62	Wx	4.44	Φύλλο παραθύρου Window sash
					ly	20.29	Wy	7.09	



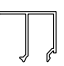




Κωδικός Code	Σχήμα Shape	Βάρος Weight gr/m	Μήκος Length m	Δέμα Pack	Ροπή Αδρανείας Moment of inertia cm ⁴		Ροπή αντιστάσεως Moment of resistance cm ³		Περιγραφή Description
					lx	ly	Wx	Wy	
510-209		1160	6	2	lx	17.54	Wx	4.27	Φύλλο πατζουριού Sash profile for shutter
					ly	14.14	Wy	5.56	
510-211		1407	6	2	lx	30.06	Wx	6.07	Φύλλο παραθύρου Window sash
					ly	21.57	Wy	7.47	
510-301		1080	6	2	lx	9.24	Wx	2.45	Ταφ ίσιο με βίδες Straight mullion profile with screws
					ly	10.74	Wy	3.86	
510-303		1454	6	2	lx	24.22	Wx	5.76	Ταφ καμπύλο Curved mullion profile
					ly	27.03	Wy	7.13	
510-305		928	6	2	lx	8.96	Wx	2.37	Ταφ ίσιο μικρό Small straight mullion profile
					ly	9.91	Wy	3.55	
510-402		1874	6	2	lx	129.45	Wx	16.40	Κάτω ταμπλάς Bottom transom profile
					ly	24.65	Wy	9.74	
510-403		1625	6	2	lx	97.93	Wx	13.99	Μεσαίος ταμπλάς Ταφ Mullion middle transom profile
					ly	21.47	Wy	8.12	
510-404		1028	6	2	lx	20.45	Wx	5.11	Μεσαίος ταμπλάς πατζουριού 510-209 Middle transom for shutter 510-209
					ly	11.23	Wy	5.01	

Κωδικός Code	Σχήμα Shape	Βάρος Weight gr/m	Μήκος Length m	Δέμα Pack	Ροπή Αδρανείας Moment of inertia cm ⁴		Ροπή αντιστάσεως Moment of resistance cm ³		Περιγραφή Description
					lx	ly	Wx	Wy	
510-405		1398	6	2	lx	81.41	Wx	12.77	Κάτω ταμπλάς πατζουριού 510-209 Bottom transom for shutter 510-209
					ly	17.21	Wy	7.71	
510-503		985	5	4	lx	7.62	Wx	2.91	Μπινί (Camera Europea) Adapter (Camera Europea)
					ly	12.29	Wy	3.87	
510-601		661	6	4	lx	-	Wx	-	Μεταβλητός σύνδεσμος κάσας 510-102 Adjustable 510-102 frame connector
					ly	-	Wy	-	
510-802		465	6	10	lx	-	Wx	-	Αρμοκάλυπτρο Wall joining profile
					ly	-	Wy	-	
510-806		492	6	10	lx	-	Wx	-	Αρμοκάλυπτρο Wall joining profile
					ly	-	Wy	-	
510-902		349	6	10	lx	0.08	Wx	0.11	Κατωκάσι Floor profile
					ly	1.43	Wy	0.86	
510-904		308	6	10	lx	-	Wx	-	Προσθήκη φύλλου πόρτας Additional profile for door sash
					ly	-	Wy	-	
510-905		388	6	10	lx	-	Wx	-	Κατωκάσι Floor profile
					ly	-	Wy	-	

Κωδικός Code	Σχήμα Shape	Βάρος Weight gr/m	Μήκος Length m	Δέμα Pack	Ροπή Αδρανείας Moment of inertia cm ⁴		Ροπή αντιστάσεως Moment of resistance cm ³		Περιγραφή Description
					lx	ly	Wx	Wy	
510-908		543	6	6	lx	-	Wx	-	Προσθήκη φύλλου πατζουριού 510-209 Additional profile for shutter 510-209
					ly	-	Wy	-	
510-909		636	6	6	lx	-	Wx	-	Προσθήκη φύλλου πόρτας Additional profile for door sash
					ly	-	Wy	-	
510-911		626	6	4	lx	-	Wx	-	Ενωτικό κασών Join profile for frames
					ly	-	Wy	-	
510-912		171	6	20	lx	-	Wx	-	Προσθήκη για κάτω ταμπλά Additional profile for bottom transom
					ly	-	Wy	-	
510-913		294	6	10	lx	-	Wx	-	Προσθήκη για κάτω ταμπλά Additional profile for bottom transom
					ly	-	Wy	-	
510-917		333	6	10	lx	-	Wx	-	Προσθήκη φύλλου πόρτας Additional profile for door sash
					ly	-	Wy	-	
510-918		283	6	10	lx	0.16	Wx	0.32	Οβαλίνα Blind
					ly	1.59	Wy	0.79	
510-921		983	6	4	lx	28.85	Wx	6.41	Γωνιακή κολώνα κασας 510-102 Corner mullion frame for 510-102
					ly	28.85	Wy	6.41	

Κωδικός Code	Σχήμα Shape	Βάρος Weight gr/m	Μήκος Length m	Δέμα Pack	Ροπή Αδρανείας Moment of inertia cm ⁴		Ροπή αντιστάσεως Moment of resistance cm ³		Περιγραφή Description
					lx	ly	Wx	Wy	
510-925		504	6	6	lx	7.56	Wx	2.12	Κινητή περσίδα Movable louver
					ly	0.49	Wy	0.50	
019-025		744	6	4	lx	11.80	Wx	3.93	Κολώνα Ø60 συνεργάζεται με 510-601 Mullion Ø60 combined with 510-601
					ly	11.80	Wy	3.93	
038-006		346	6	10	lx	0.20	Wx	0.40	Οβαλίνα Blind
					ly	2.94	Wy	1.18	
99-044		794	6	5	lx	0.37	Wx	0.88	Προφίλ ραμποτέ Grooved profile
					ly	39.54	Wy	6.31	
99-045		1046	6	5	lx	3.66	Wx	3.26	Προφίλ ραμποτέ Grooved profile
					ly	57.14	Wy	9.06	
410-905		148	6	30	lx	-	Wx	-	Ντίζα μετάδοσης Transmission rod
					ly	-	Wy	-	
570-901		114	6	20	lx	-	Wx	-	Συνδετικό κάσας Frame connector
					ly	-	Wy	-	
245-013		590	6	5	lx	10.14	Wx	2.62	Περσίδα Louver
					ly	2.24	Wy	1.80	

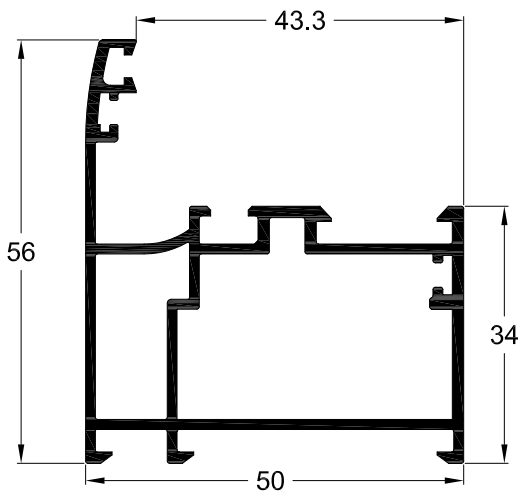
Κωδικός Code	Σχήμα Shape	Βάρος Weight gr/m	Μήκος Length m	Δέμα Pack	Ροπή Αδρανείας Moment of inertia cm ⁴		Ροπή αντιστάσεως Moment of resistance cm ³		Περιγραφή Description
					lx	ly	Wx	Wy	
245-014		433	6	5	lx	7.51	Wx	1.60	Περσίδα Louver
					ly	1.51	Wy	1.20	
245-021		574	6	5	lx	12.88	Wx	2.39	Περσίδα Louver
					ly	1.02	Wy	0.81	
245-023		674	6	5	lx	23.64	Wx	3.65	Περσίδα Louver
					ly	1.20	Wy	0.96	
245-026		311	6	5	lx	1.67	Wx	0.60	Περσίδα Louver
					ly	1.00	Wy	0.80	
410-706		199	6	6	lx	-	Wx	-	Πηχάκι Bead
					ly	-	Wy	-	
540-771		268	6	6	lx	-	Wx	-	Πηχάκι Bead
					ly	-	Wy	-	
540-772		255	6	6	lx	-	Wx	-	Πηχάκι Bead
					ly	-	Wy	-	
540-773		275	6	6	lx	-	Wx	-	Πηχάκι Bead
					ly	-	Wy	-	

Κωδικός Code	Σχήμα Shape	Βάρος Weight gr/m	Μήκος Length m	Δέμα Pack	Ροπή Αδρανείας Moment of inertia		Ροπή αντιστάσεως Moment of resistance		Περιγραφή Description
					cm ⁴	cm ³			
540-774		286	6	6	lx	-	Wx	-	Πηχάκι Bead
					ly	-	Wy	-	
540-775		294	6	6	lx	-	Wx	-	Πηχάκι Bead
					ly	-	Wy	-	
540-776		306	6	6	lx	-	Wx	-	Πηχάκι Bead
					ly	-	Wy	-	
540-782		234	6	6	lx	-	Wx	-	Πηχάκι Bead
					ly	-	Wy	-	
540-783		256	6	6	lx	-	Wx	-	Πηχάκι Bead
					ly	-	Wy	-	
540-784		289	6	6	lx	-	Wx	-	Πηχάκι Bead
					ly	-	Wy	-	
540-791		196	6	6	lx	-	Wx	-	Πηχάκι Bead
					ly	-	Wy	-	

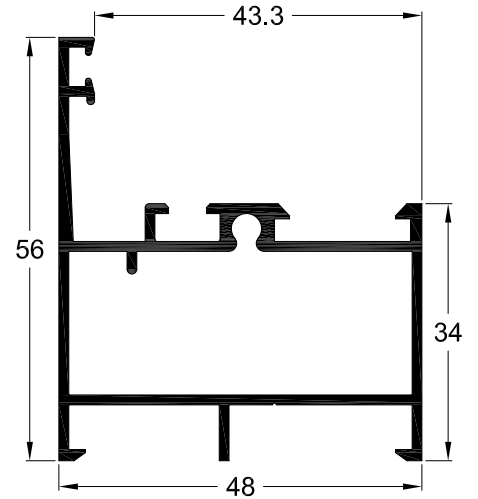
W540

Προφίλ 1:1 - Profiles 1:1

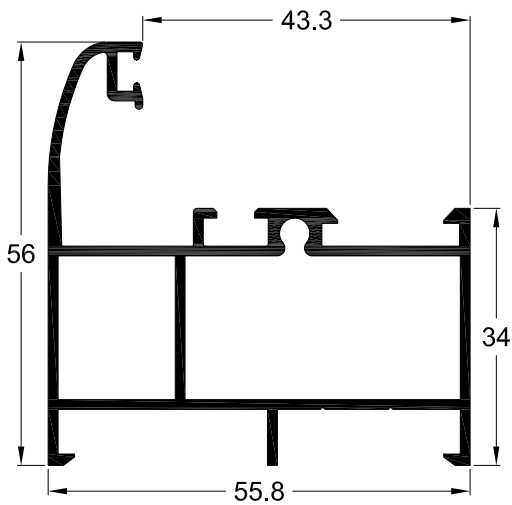




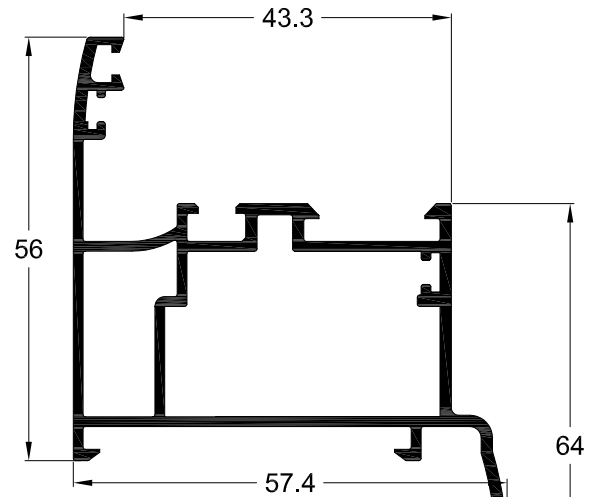
Κωδικός Code	510-101
Βάρος Weight	949 gr/m
Περιγραφή	Κάσα
Description	Frame



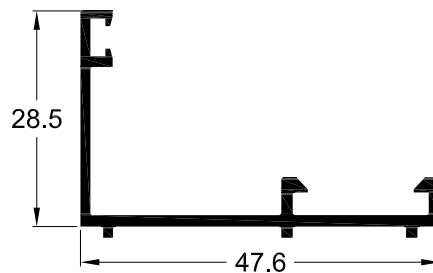
Κωδικός Code	540-109
Βάρος Weight	827 gr/m
Περιγραφή	Κάσα
Description	Frame



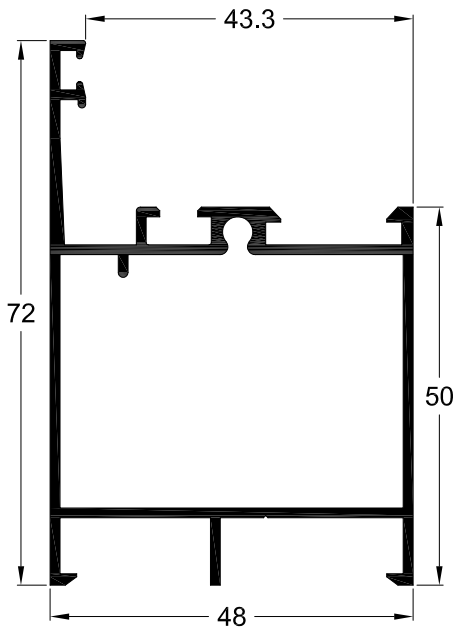
Κωδικός Code	540-108
Βάρος Weight	970 gr/m
Περιγραφή	Κάσα
Description	Frame



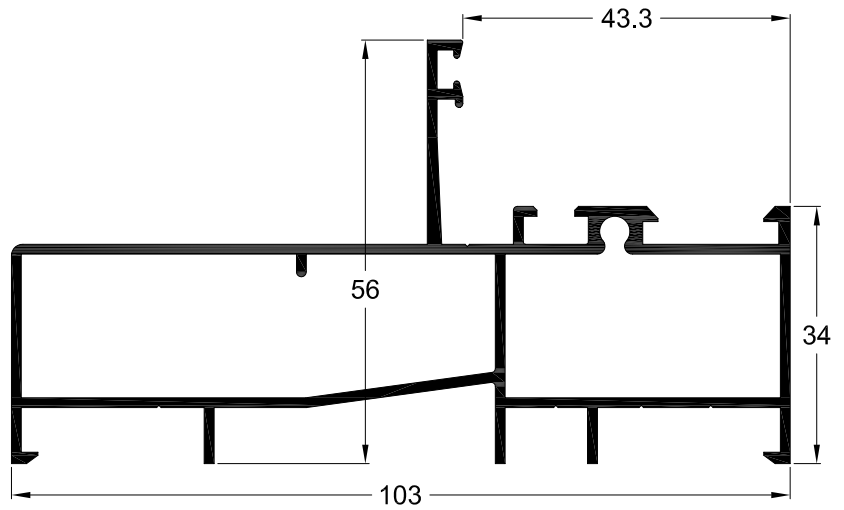
Κωδικός Code	510-106
Βάρος Weight	1130 gr/m
Περιγραφή	Κάσα με αρμοκάλυπτρο
Description	Frame with wall joining profile



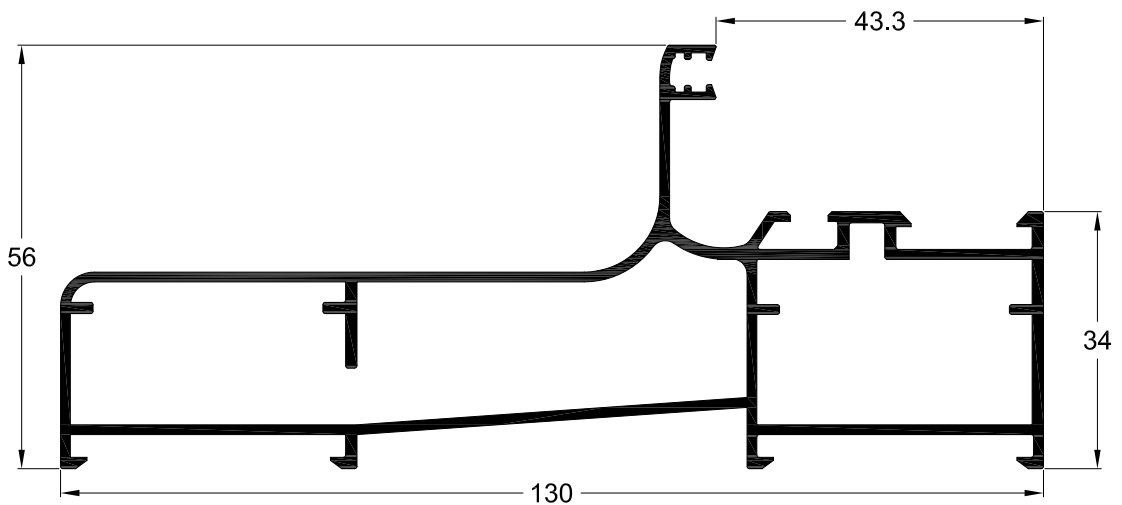
Κωδικός Code	510-114
Βάρος Weight	383 gr/m
Περιγραφή	Κάσα σταθερού
Description	Fixed window frame



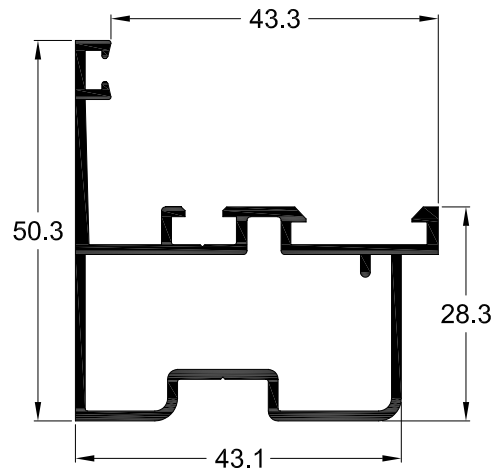
Κωδικός Code	540-116
Βάρος Weight	945 gr/m
Περιγραφή	Κάσα
Description	Frame



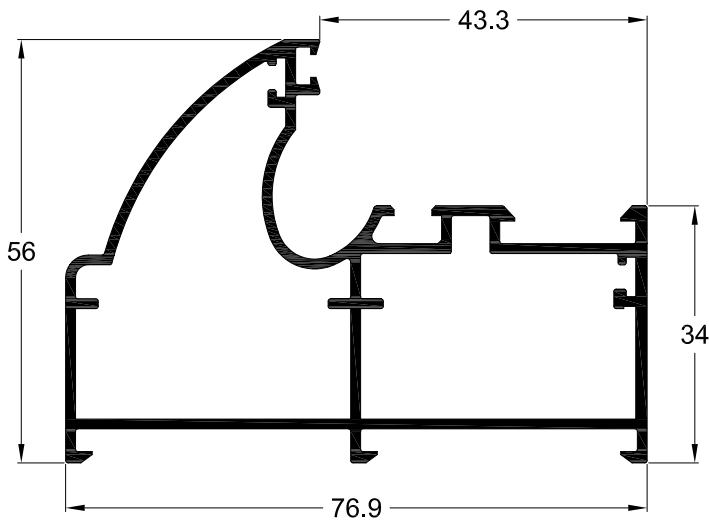
Κωδικός Code	540-110
Βάρος Weight	1285 gr/m
Περιγραφή	Κάσα
Description	Frame



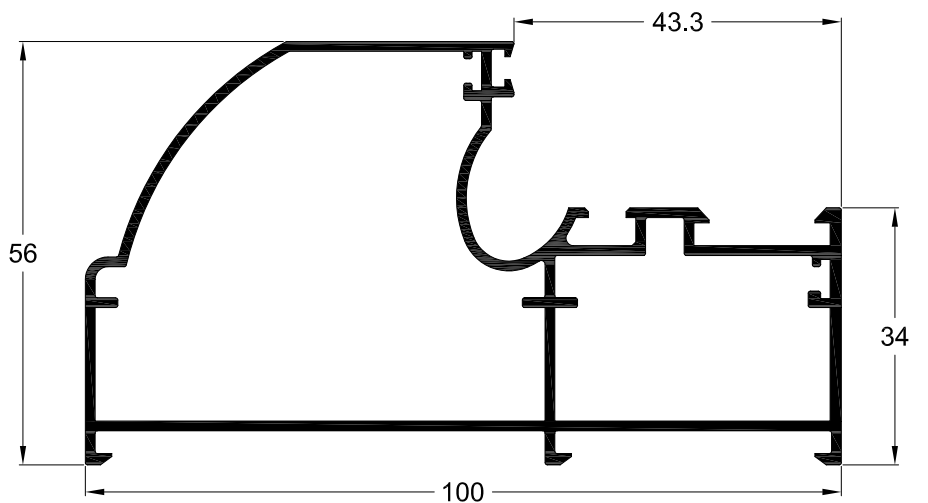
Κωδικός Code	510-115
Βάρος Weight	1585 gr/m
Περιγραφή	Κάσα
Description	Frame



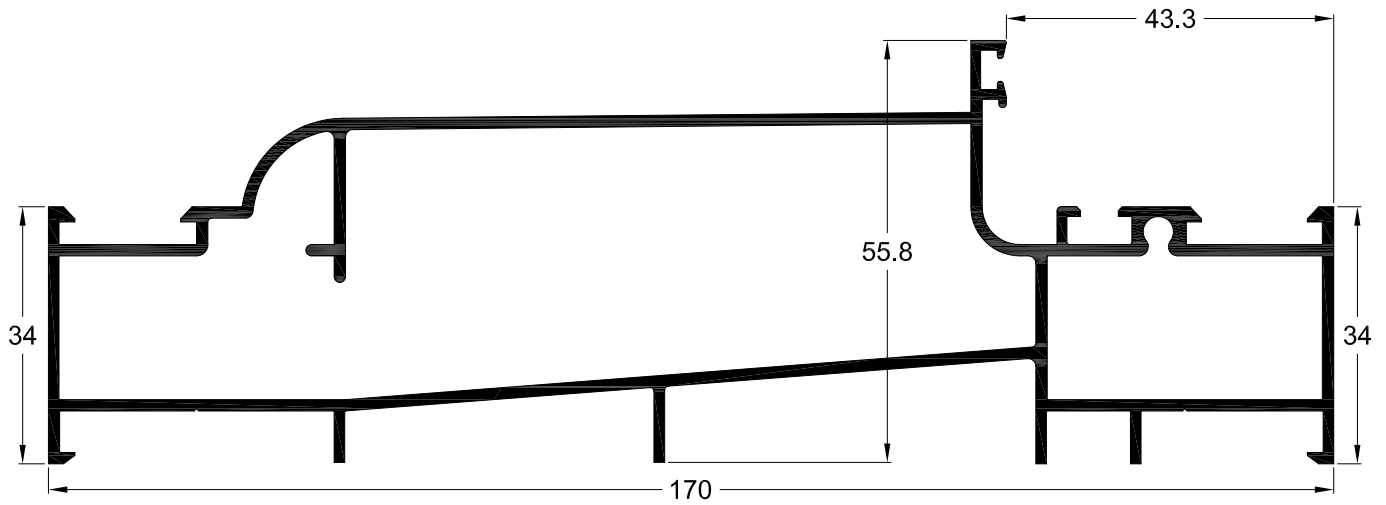
Κωδικός Code	540-925
Βάρος Weight	692 gr/m
Περιγραφή	Κάσα αλλαγής φοράς
Description	Frame profile for changing direction



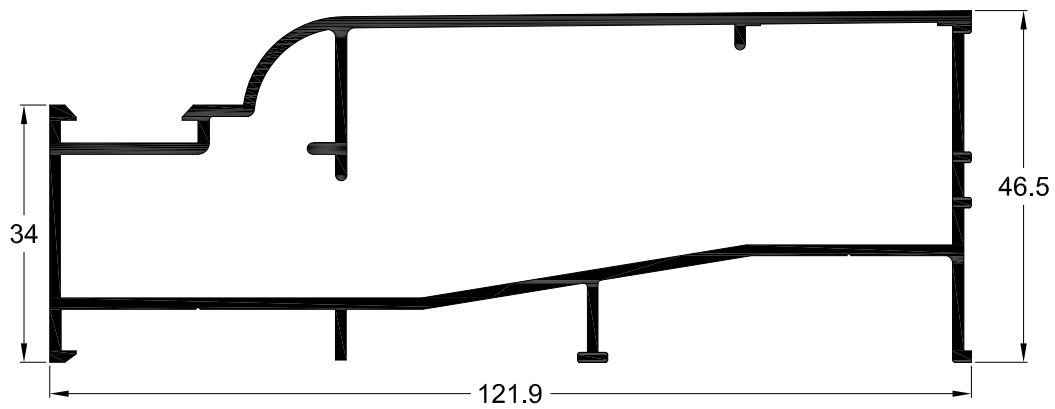
Κωδικός Code	510-102
Βάρος Weight	1196 gr/m
Περιγραφή	Κάσα
Description	Frame



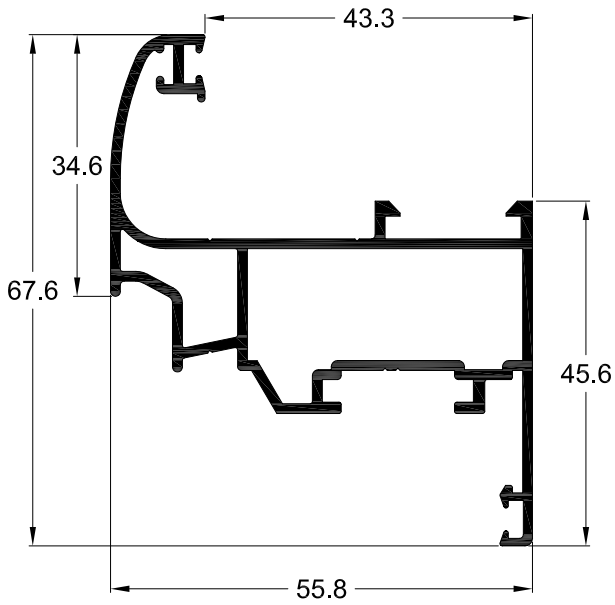
Κωδικός Code	510-104
Βάρος Weight	1356 gr/m
Περιγραφή	Κάσα
Description	Frame



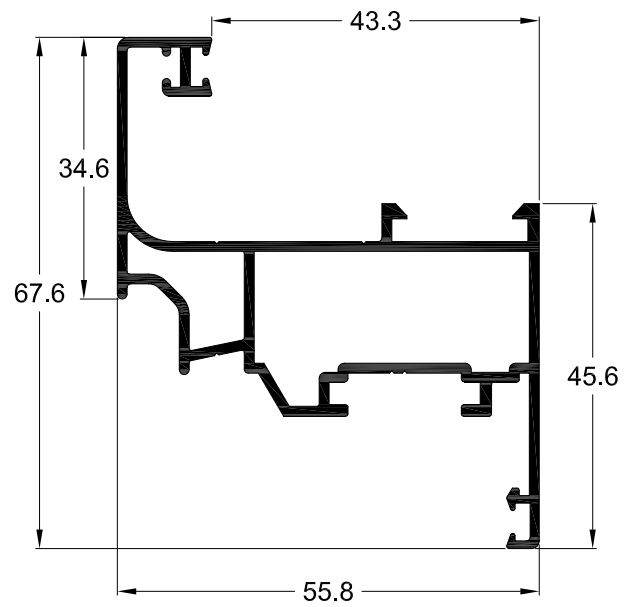
Κωδικός Code	540-105
Βάρος Weight	2206 gr/m
Περιγραφή	Κάσα ενιαία
Description	Full frame



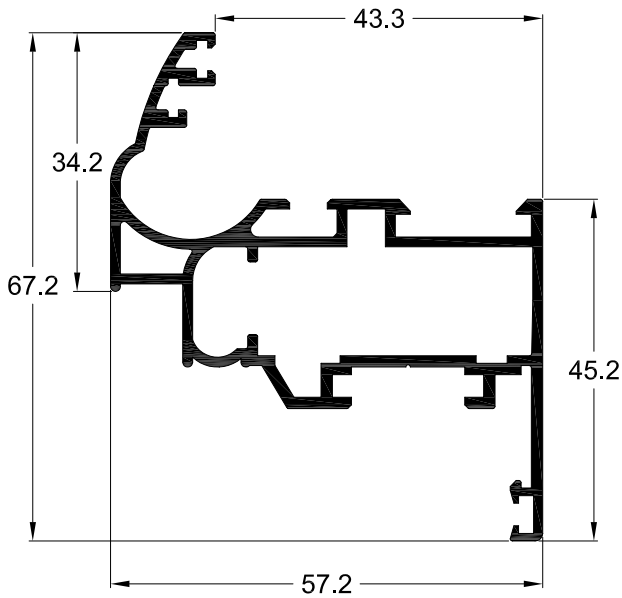
Κωδικός Code	540-107
Βάρος Weight	1543 gr/m
Περιγραφή	Κάσα πατζουριου
Description	Frame for shutter



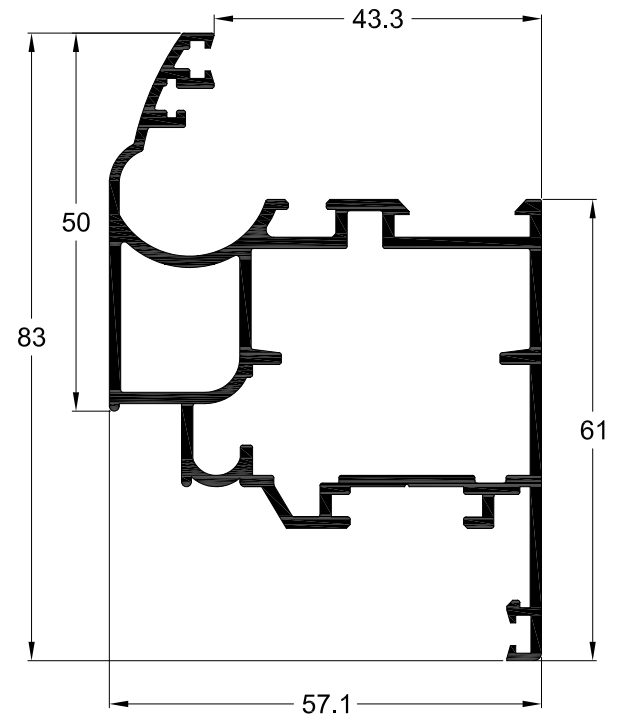
Κωδικός Code	540-216
Βάρος Weight	941 gr/m
Περιγραφή	Φύλλο παραθύρου (Camera Europea)
Description	Window sash (Camera Europea)



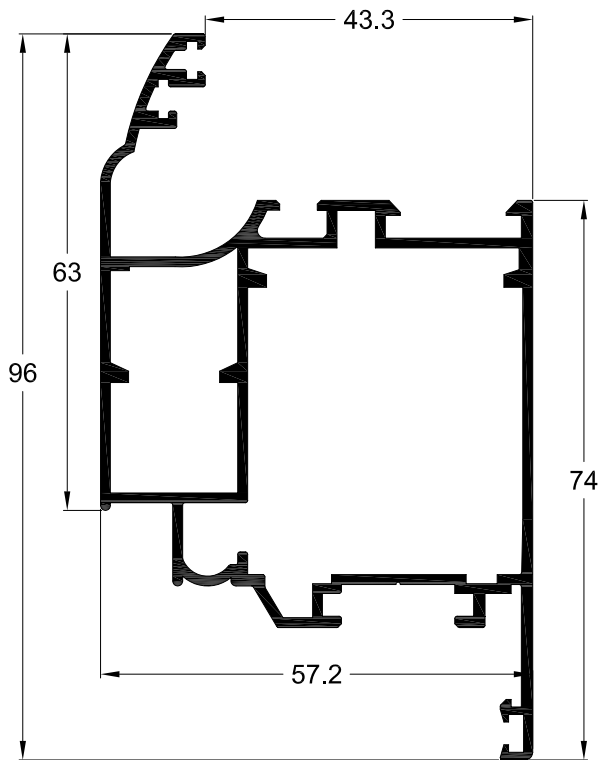
Κωδικός Code	540-215
Βάρος Weight	967 gr/m
Περιγραφή	Φύλλο παραθύρου (Camera Europea)
Description	Window sash (Camera Europea)



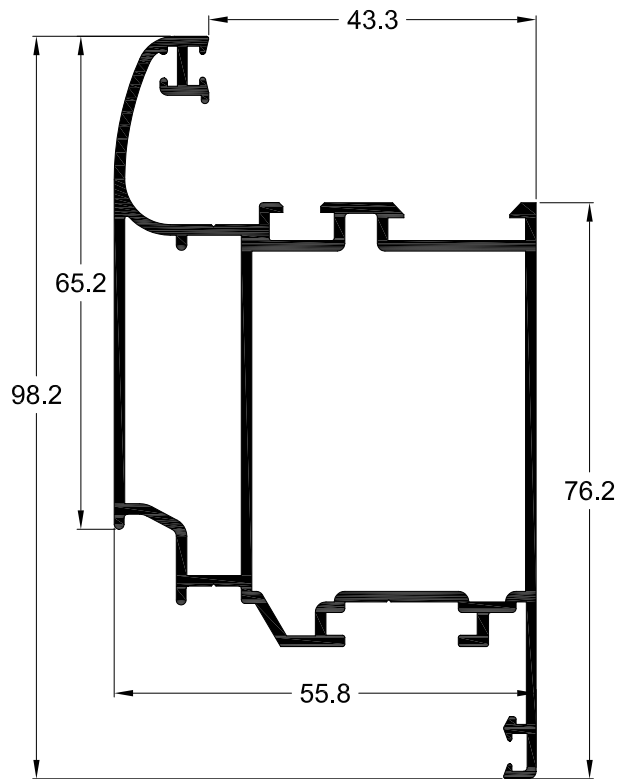
Κωδικός Code	510-201
Βάρος Weight	1048 gr/m
Περιγραφή	Φύλλο παραθύρου (Camera Europea)
Description	Window sash (Camera Europea)



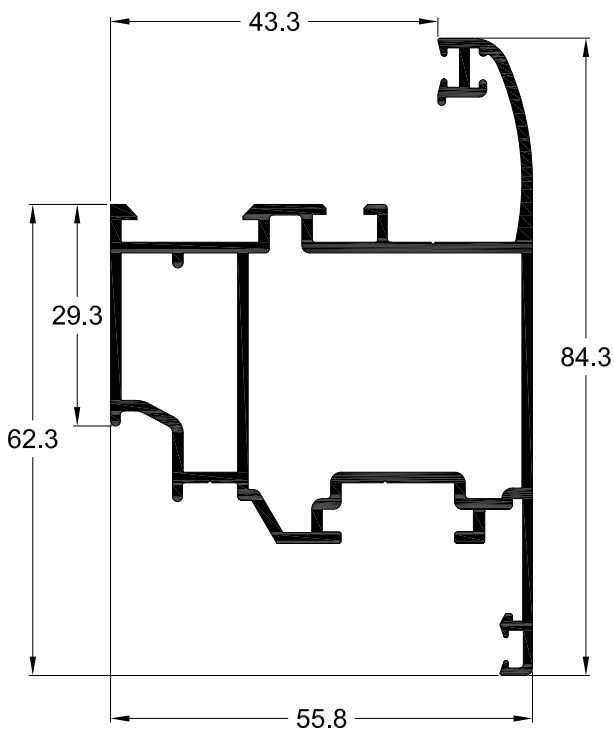
Κωδικός Code	510-208
Βάρος Weight	1361 gr/m
Περιγραφή	Φύλλο παραθύρου (Camera Europea)
Description	Window sash (Camera Europea)



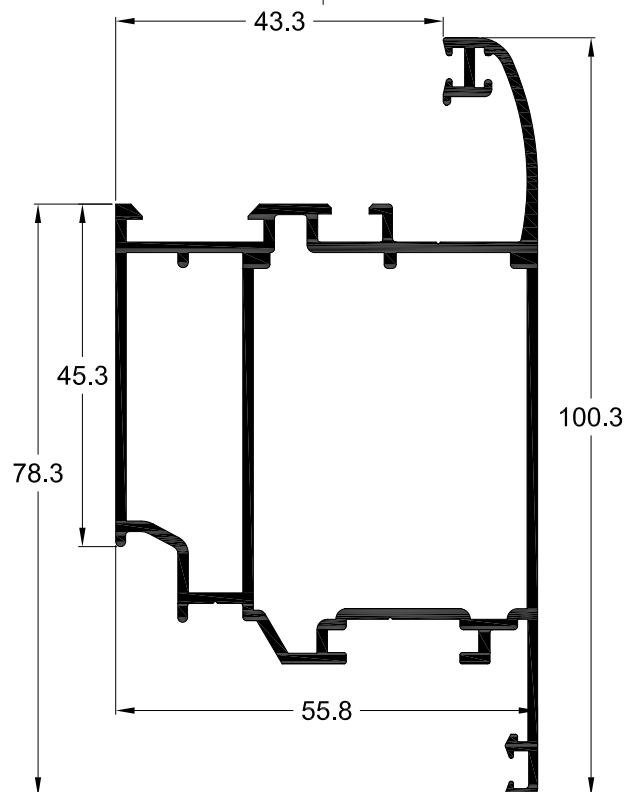
Κωδικός Code	510-211
Βάρος Weight	1407 gr/m
Περιγραφή	Φύλλο παραθύρου (Camera Europea)
Description	Window sash (Camera Europea)



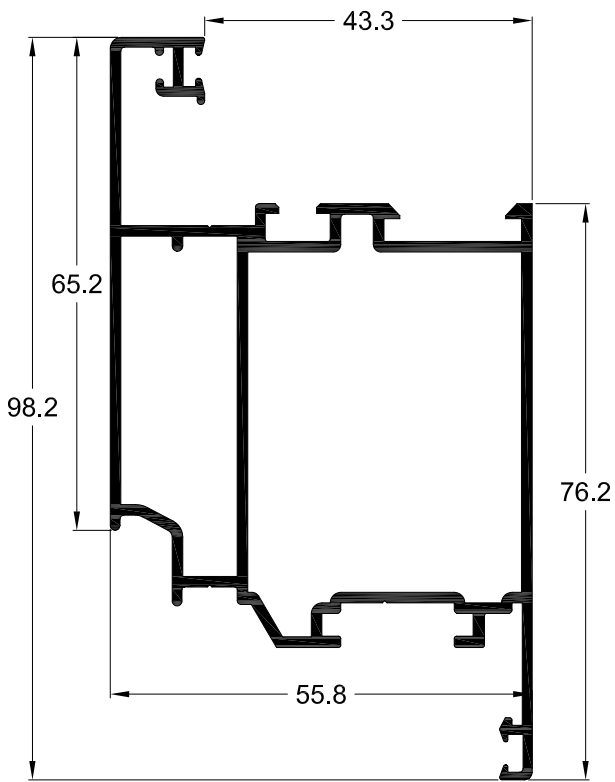
Κωδικός Code	540-217
Βάρος Weight	1407 gr/m
Περιγραφή	Φύλλο πόρτας (Camera Europea)
Description	Door sash (Camera Europea)



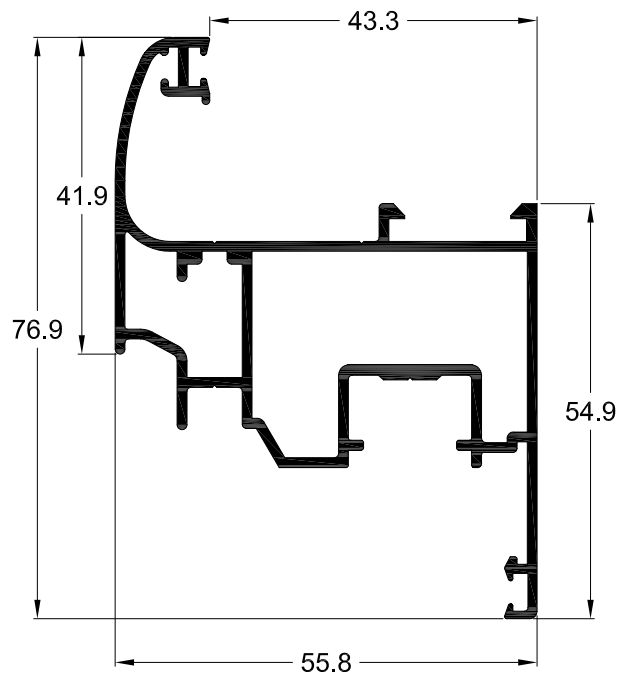
Κωδικός Code	540-219
Βάρος Weight	1251 gr/m
Περιγραφή	Φύλλο παραθύρου ανοιγόμενο προς τα έξω (Camera Europea)
Description	Outwards opening window sash (Camera Europea)



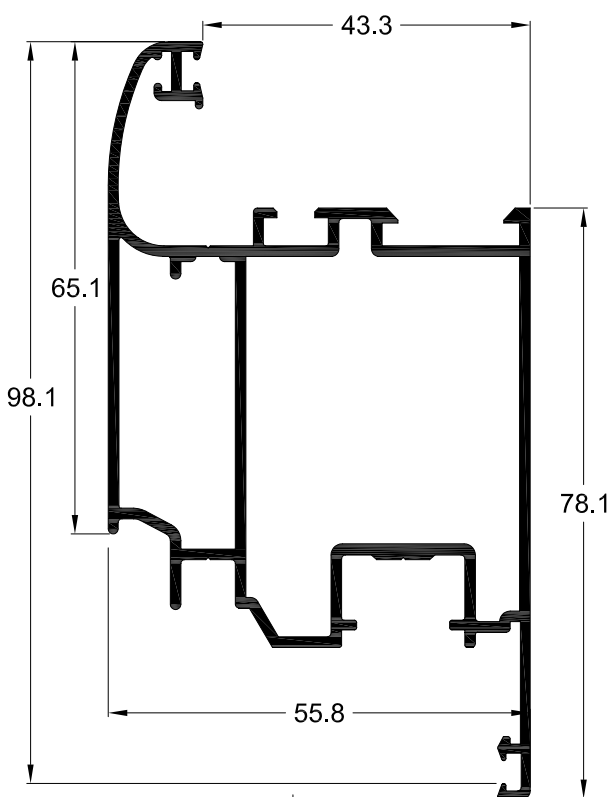
Κωδικός Code	540-218
Βάρος Weight	1463 gr/m
Περιγραφή	Φύλλο πόρτας ανοιγόμενο προς τα έξω (Camera Europea)
Description	Outwards opening door sash (Camera Europea)



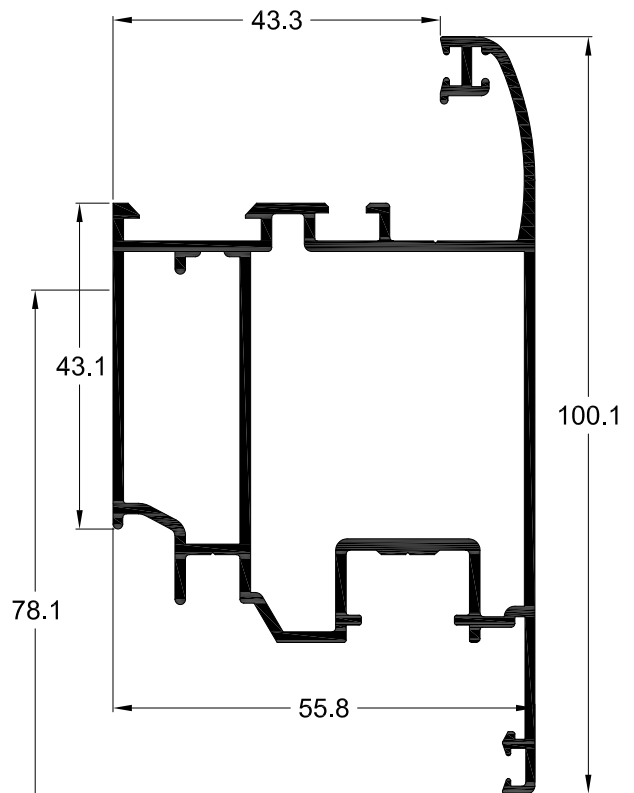
Κωδικός Code	540-225
Βάρος Weight	1428 gr/m
Περιγραφή	Φύλλο πόρτας (Camera Europea)
Description	Door sash (Camera Europea)



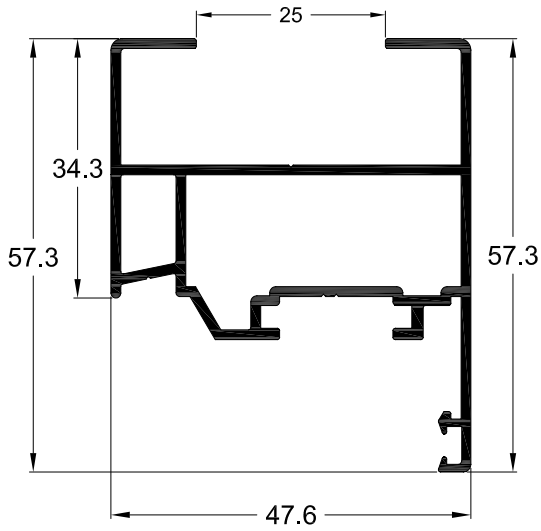
Κωδικός Code	540-226
Βάρος Weight	1112 gr/m
Περιγραφή	Φύλλο παραθύρου (Camera ALU 16)
Description	Window sash (Camera ALU 16)



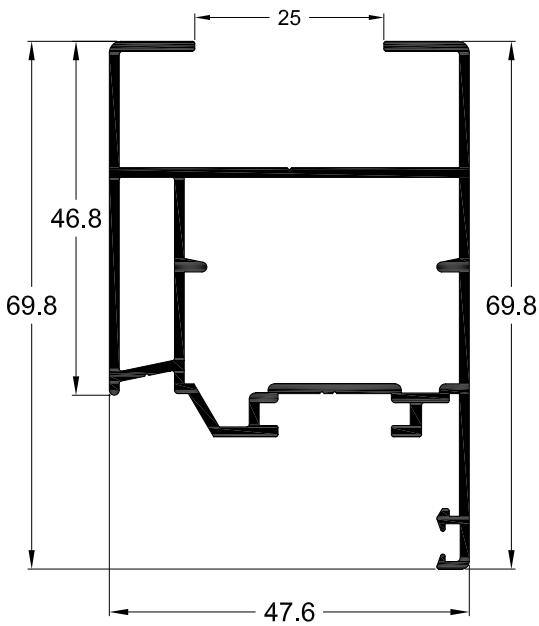
Κωδικός Code	540-227
Βάρος Weight	1476 gr/m
Περιγραφή	Φύλλο πόρτας (Camera ALU 16)
Description	Door sash (Camera ALU 16)



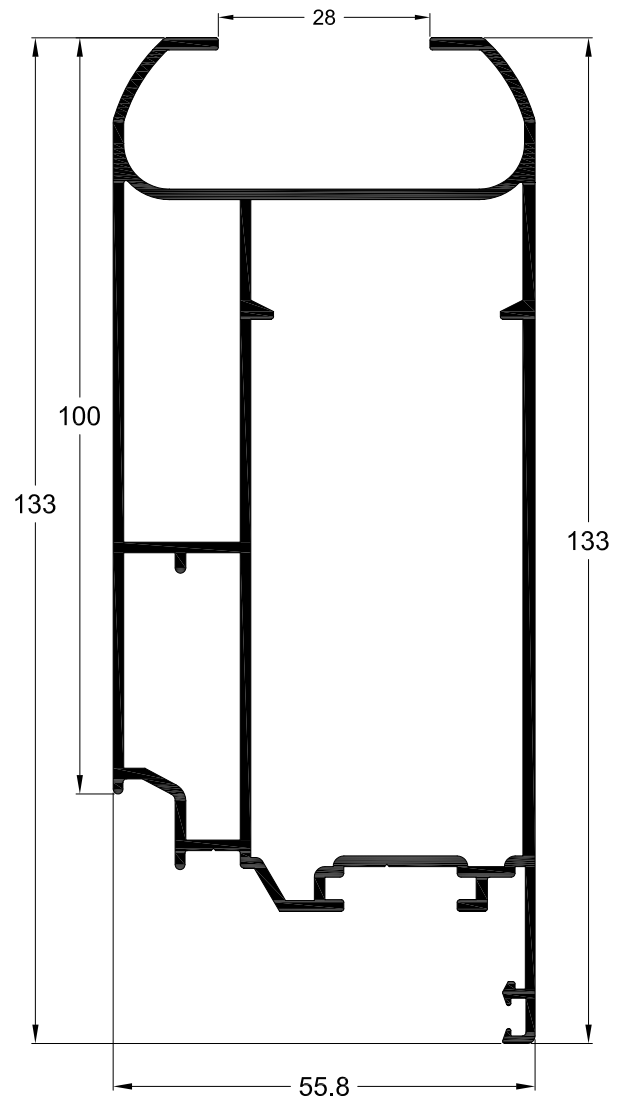
Κωδικός Code	540-228
Βάρος Weight	1482 gr/m
Περιγραφή	Φύλλο πόρτας ανοιγόμενο προς τα έξω (Camera ALU 16)
Description	Outwards opening door sash (Camera ALU 16)



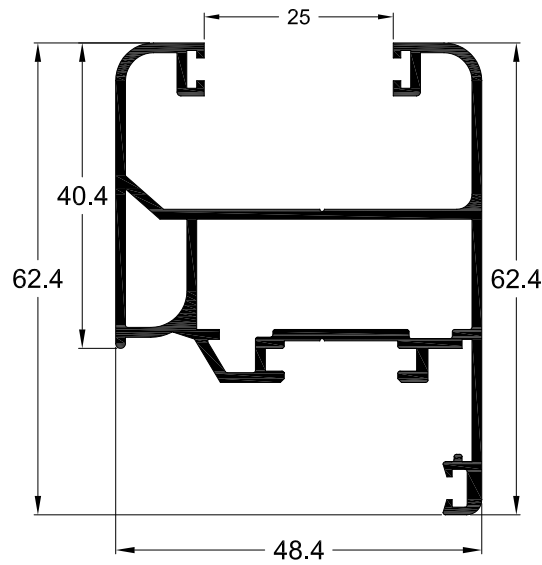
Κωδικός Code	540-207
Βάρος Weight	854 gr/m
Περιγραφή	Φύλλο πατζουριού
Description	Sash profile for shutter



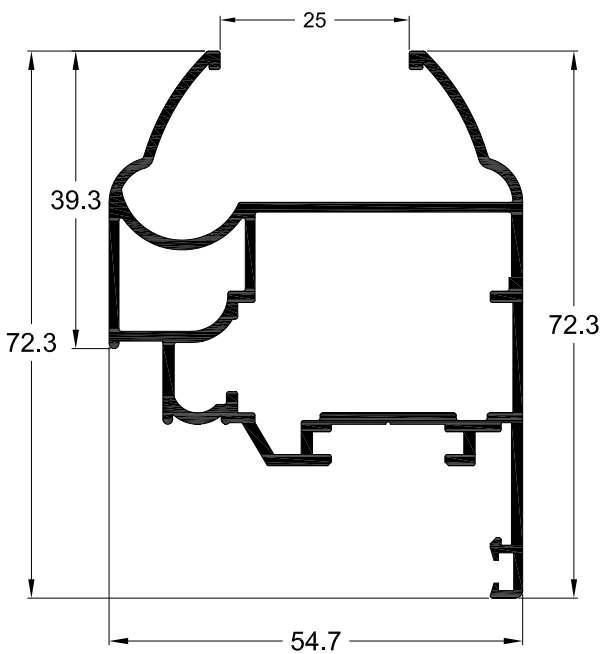
Κωδικός Code	540-206
Βάρος Weight	1008 gr/m
Περιγραφή	Φύλλο πατζουριού
Description	Sash profile for shutter



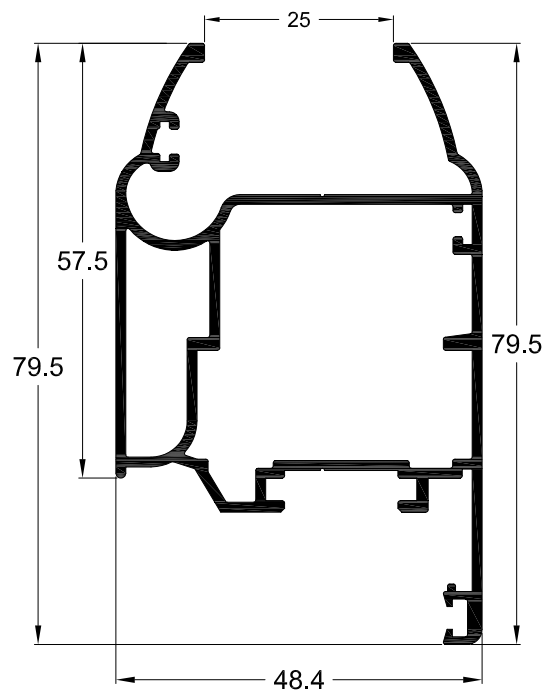
Κωδικός Code	540-220
Βάρος Weight	1964 gr/m
Περιγραφή	Φύλλο πόρτας (Camera Europea)
Description	Door sash (Camera Europea)



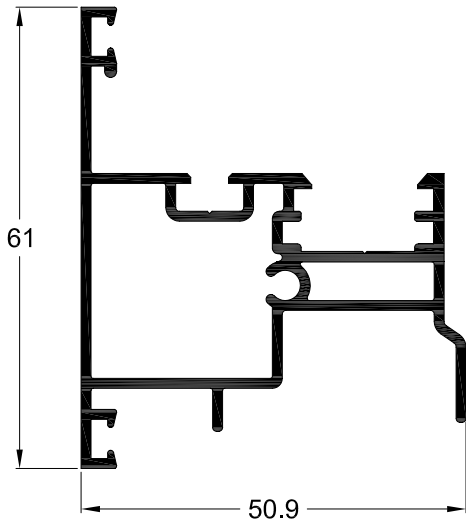
Κωδικός Code	540-214
Βάρος Weight	998 gr/m
Περιγραφή	Φύλλο πατζουριού
Description	Sash profile for shutter



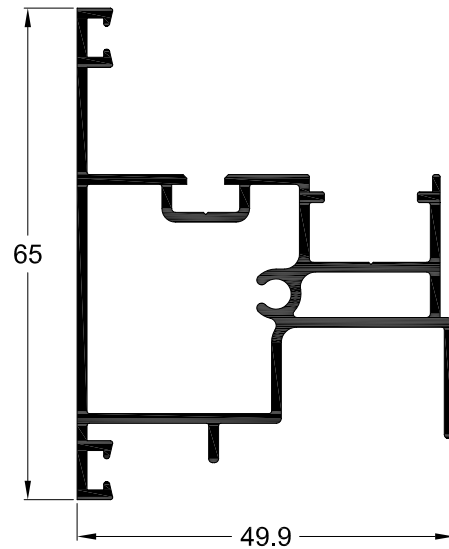
Κωδικός Code	510-204
Βάρος Weight	1127 gr/m
Περιγραφή	Φύλλο παραθύρου (Camera Europea)
Description	Window sash (Camera Europea)



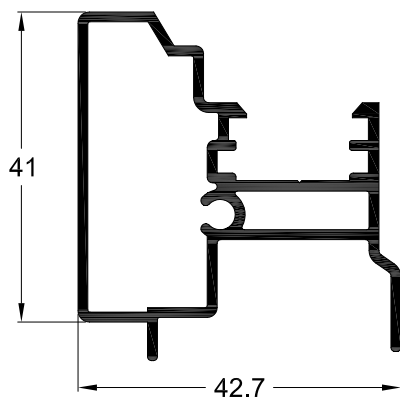
Κωδικός Code	510-209
Βάρος Weight	1160 gr/m
Περιγραφή	Φύλλο πατζουριού
Description	Sash profile for shutter



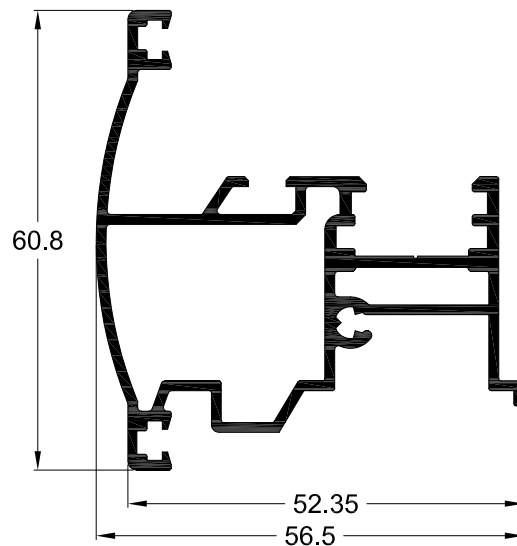
Κωδικός Code	540-512
Βάρος Weight	946 gr/m
Περιγραφή	Μπινί (Camera Europea)
Description	Adapter (Camera Europea)



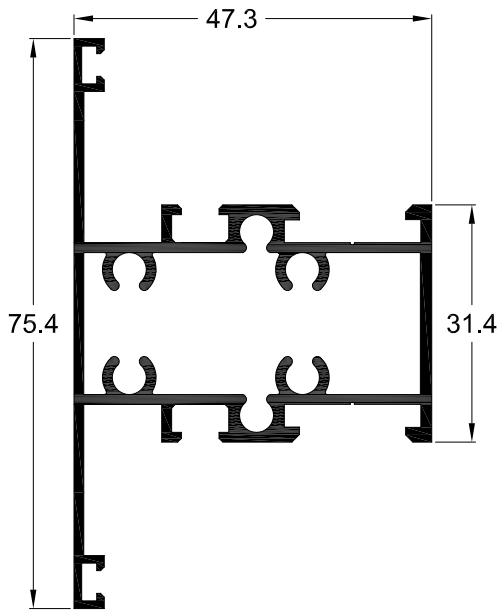
Κωδικός Code	540-514
Βάρος Weight	950 gr/m
Περιγραφή	Μπινί (Camera ALU 16)
Description	Adapter (Camera ALU 16)



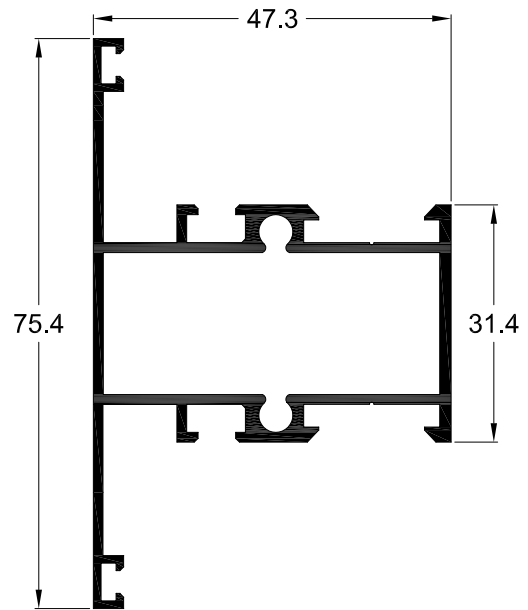
Κωδικός Code	540-513
Βάρος Weight	742 gr/m
Περιγραφή	Μπινί πατζουριού (Camera Europea)
Description	Adapter for shutter (Camera Europea)



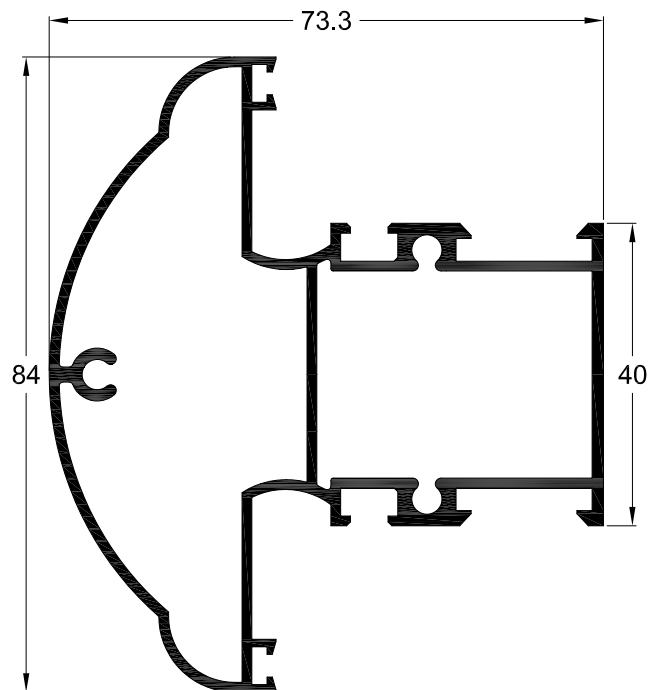
Κωδικός Code	510-503
Βάρος Weight	985 gr/m
Περιγραφή	Μπινί (Camera Europea)
Description	Adapter (Camera Europea)



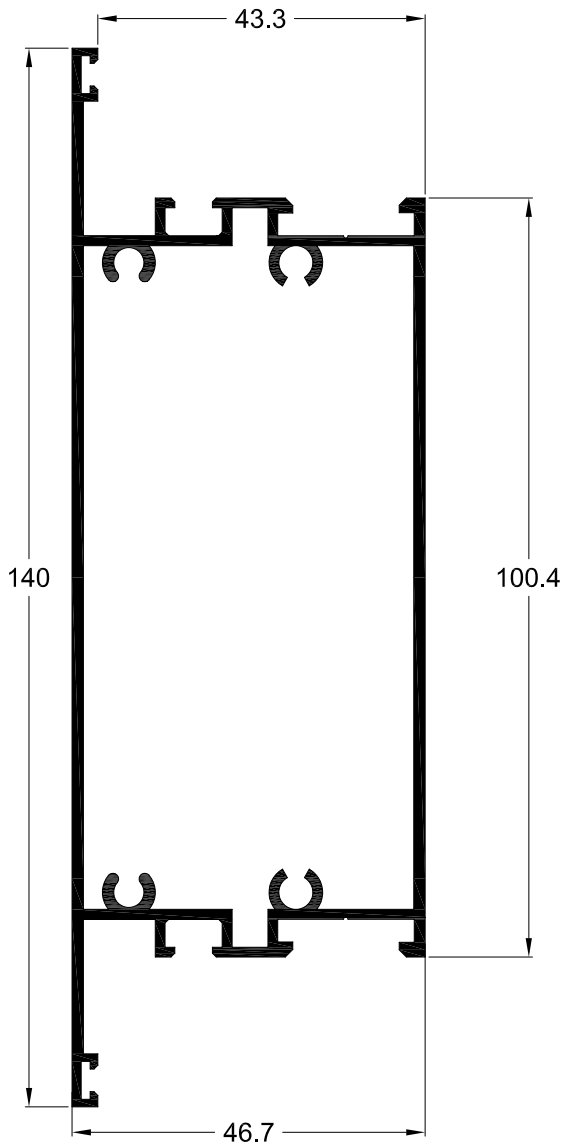
Κωδικός Code	510-301
Βάρος Weight	1080 gr/m
Περιγραφή	Ταφ ίσιο με βίδες
Description	Straight mullion profile with screws



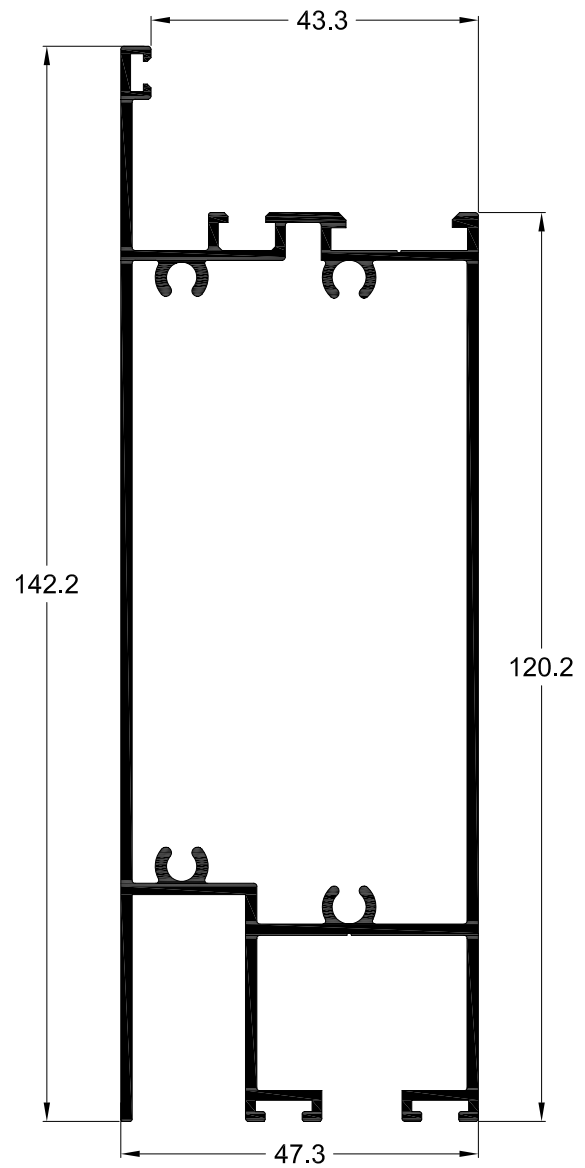
Κωδικός Code	510-305
Βάρος Weight	928 gr/m
Περιγραφή	Ταφ ίσιο μικρό
Description	Small straight mullion profile



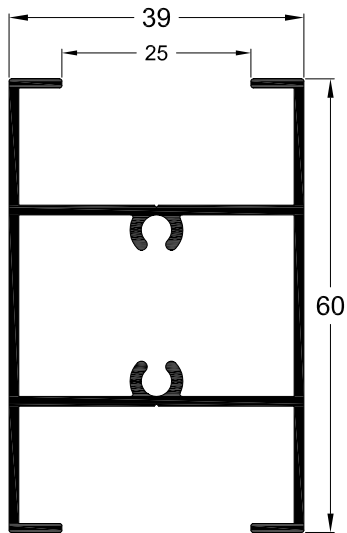
Κωδικός Code	510-303
Βάρος Weight	1454 gr/m
Περιγραφή	Ταφ καμπύλο
Description	Curved mullion profile



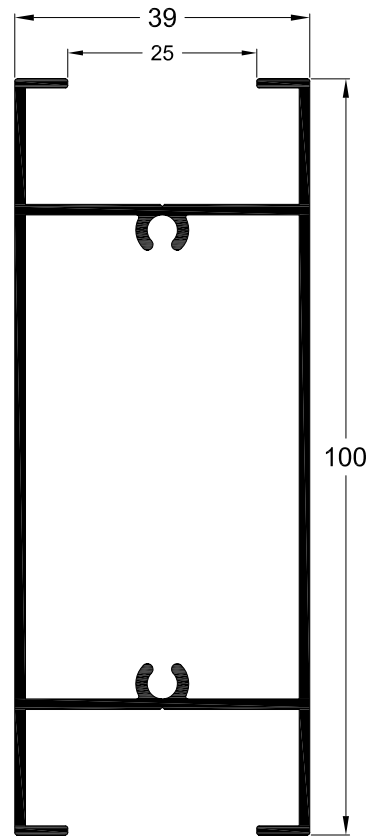
Κωδικός Code	510-403
Βάρος Weight	1625 gr/m
Περιγραφή	Μεσσαίος ταμπλάς Ταφ
Description	Mullion middle transom profile



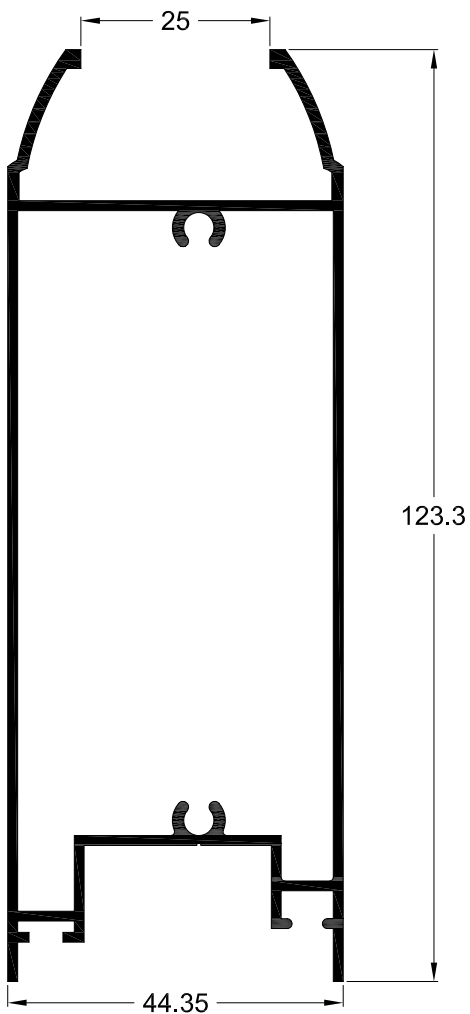
Κωδικός Code	510-402
Βάρος Weight	1874 gr/m
Περιγραφή	Κάτω ταμπλάς
Description	Bottom transom profile



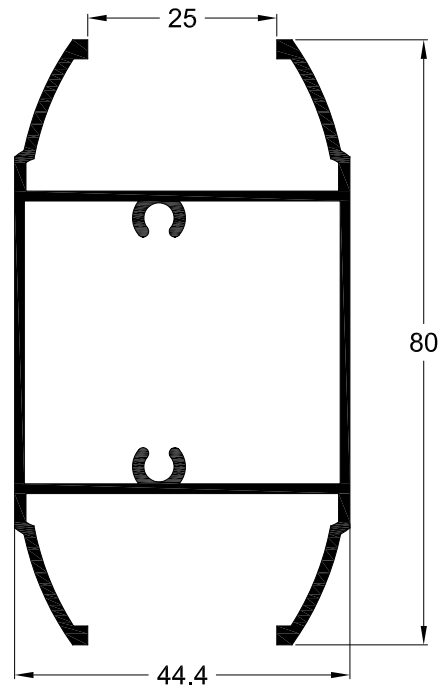
Κωδικός Code	540-402
Βάρος Weight	831 gr/m
Περιγραφή	Χώρισμα πατζουριού
Description	Transom for shutter



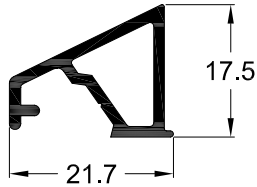
Κωδικός Code	540-403
Βάρος Weight	1183 gr/m
Περιγραφή	Χώρισμα πατζουριού
Description	Transom for shutter



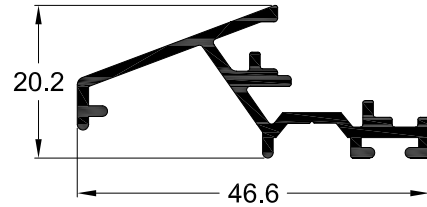
Κωδικός Code	510-405
Βάρος Weight	1398 gr/m
Περιγραφή	Κάτω ταμπλάς πατζουριού 510-209
Description	Bottom transom for shutter 510-209



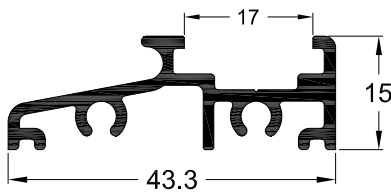
Κωδικός Code	510-404
Βάρος Weight	1028 gr/m
Περιγραφή	Μεσαίος ταμπλάς πατζουριού 510-209
Description	Middle transom for shutter 510-209



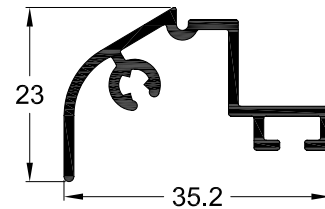
Κωδικός Code	540-907
Βάρος Weight	245 gr/m
Περιγραφή	Νεροσταλάκτης
Description	Water drip



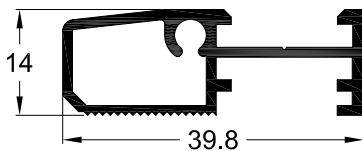
Κωδικός Code	540-908
Βάρος Weight	399 gr/m
Περιγραφή	Νεροσταλάκτης
Description	Water drip



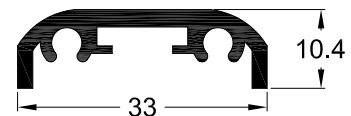
Κωδικός Code	540-909
Βάρος Weight	456 gr/m
Περιγραφή	Κατωκάσι
Description	Floor profile



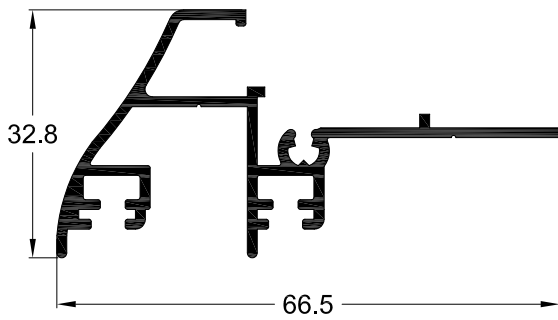
Κωδικός Code	510-917
Βάρος Weight	333 gr/m
Περιγραφή	Προσθήκη φύλλου πόρτας
Description	Additional profile for door sash



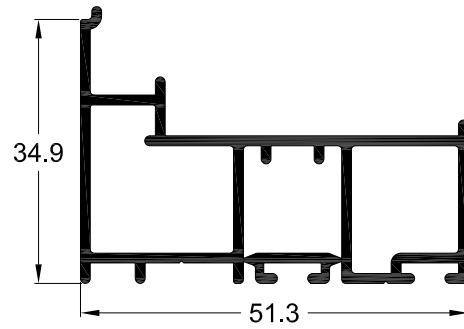
Κωδικός Code	510-905
Βάρος Weight	388 gr/m
Περιγραφή	Κατωκάσι
Description	Floor profile



Κωδικός Code	510-902
Βάρος Weight	349 gr/m
Περιγραφή	Κατωκάσι
Description	Floor profile



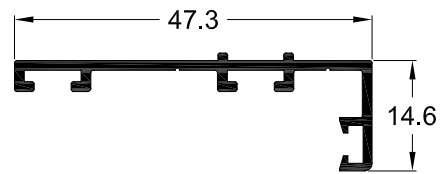
Κωδικός Code	510-909
Βάρος Weight	636 gr/m
Περιγραφή	Προσθήκη φύλλου πόρτας
Description	Additional profile for door sash



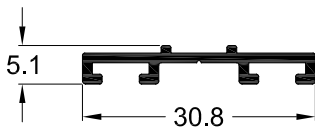
Κωδικός Code	540-910
Βάρος Weight	768 gr/m
Περιγραφή	Προσθήκη φύλλου πόρτας
Description	Additional profile for door sash



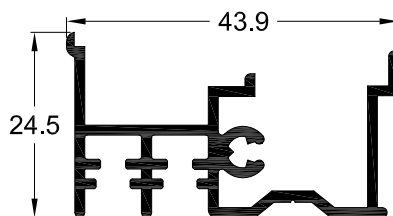
Κωδικός Code	510-904
Βάρος Weight	308 gr/m
Περιγραφή	Προσθήκη φύλλου πόρτας
Description	Additional profile for door sash



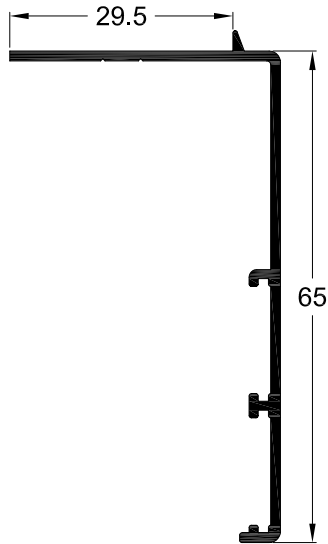
Κωδικός Code	510-913
Βάρος Weight	294 gr/m
Περιγραφή	Προσθήκη για κάτω ταμπλά
Description	Additional profile for bottom transom



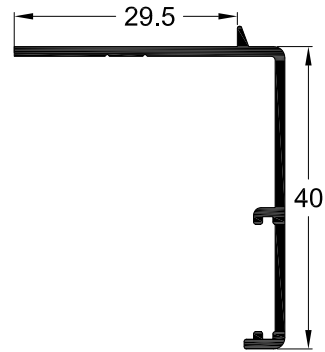
Κωδικός Code	510-912
Βάρος Weight	171 gr/m
Περιγραφή	Προσθήκη για κάτω ταμπλά
Description	Additional profile for bottom transom



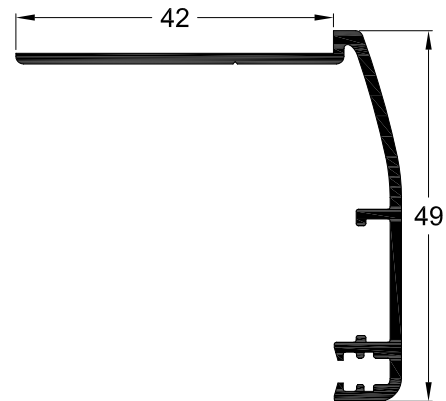
Κωδικός Code	510-908
Βάρος Weight	543 gr/m
Περιγραφή	Προσθήκη φύλλου πατζουριού 510-209
Description	Additional profile for shutter 510-209



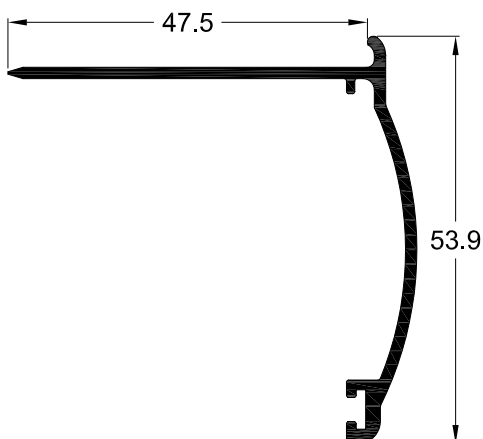
Κωδικός Code	540-805
Βάρος Weight	401 gr/m
Περιγραφή	Αρμοκάλυπτρο
Description	Wall joining profile



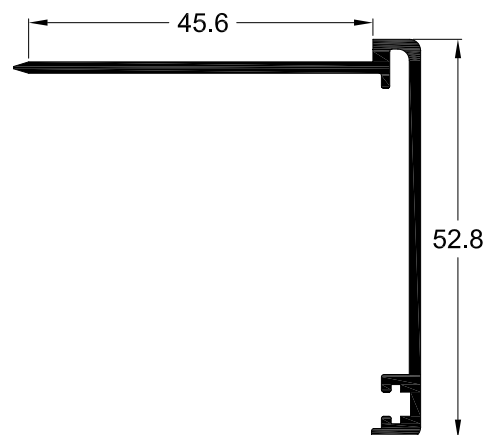
Κωδικός Code	540-801
Βάρος Weight	297 gr/m
Περιγραφή	Αρμοκάλυπτρο
Description	Wall joining profile



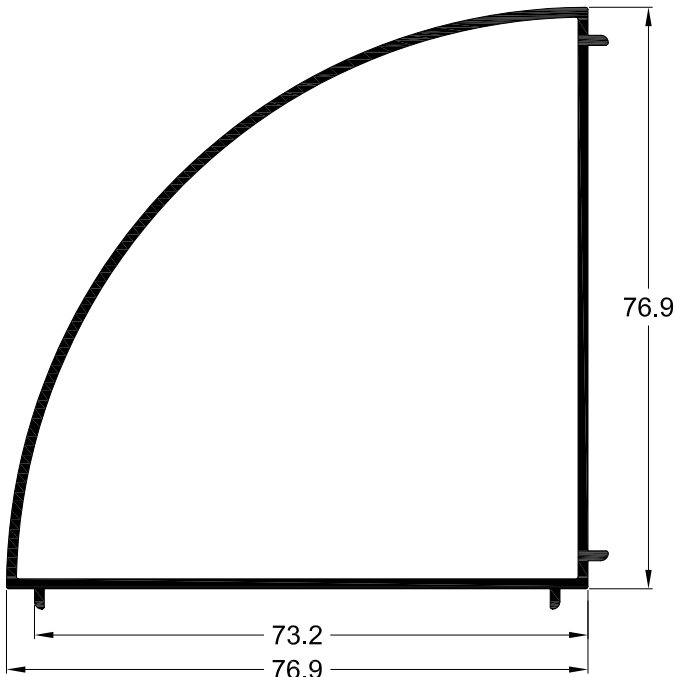
Κωδικός Code	540-803
Βάρος Weight	469 gr/m
Περιγραφή	Αρμοκάλυπτρο
Description	Wall joining profile



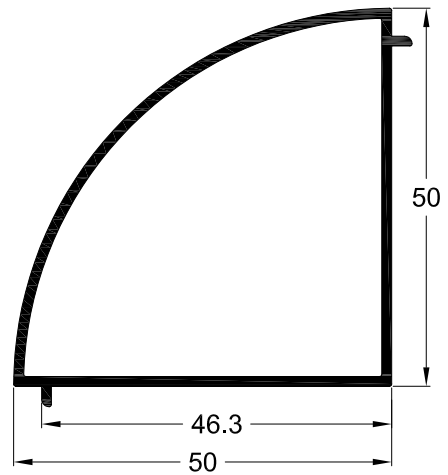
Κωδικός Code	510-802
Βάρος Weight	465 gr/m
Περιγραφή	Αρμοκάλυπτρο
Description	Wall joining profile



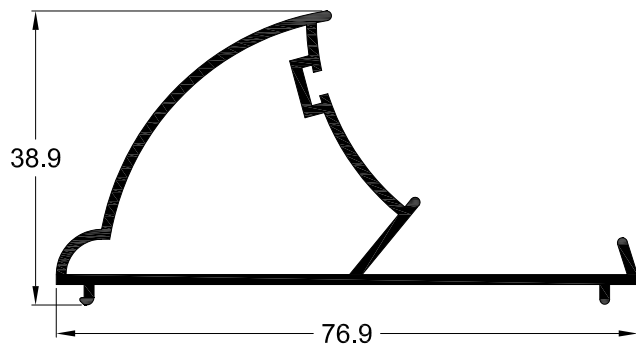
Κωδικός Code	510-806
Βάρος Weight	492 gr/m
Περιγραφή	Αρμοκάλυπτρο
Description	Wall joining profile



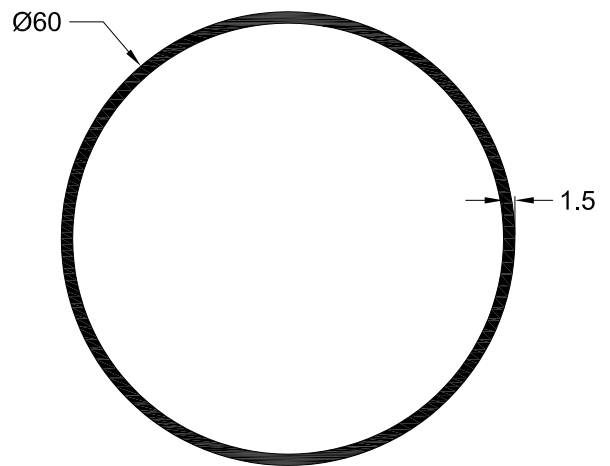
Κωδικός Code	510-921
Βάρος Weight	983 gr/m
Περιγραφή	Γωνιακή κολώνα κάσας 510-102
Description	Corner mullion frame for 510-102



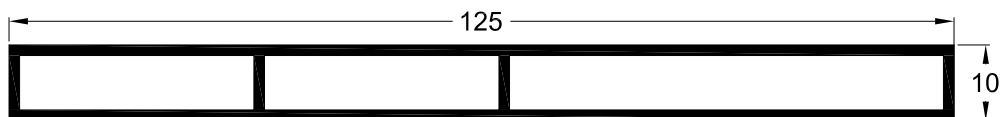
Κωδικός Code	540-915
Βάρος Weight	627 gr/m
Περιγραφή	Γωνιακή κολώνα
Description	Corner mullion



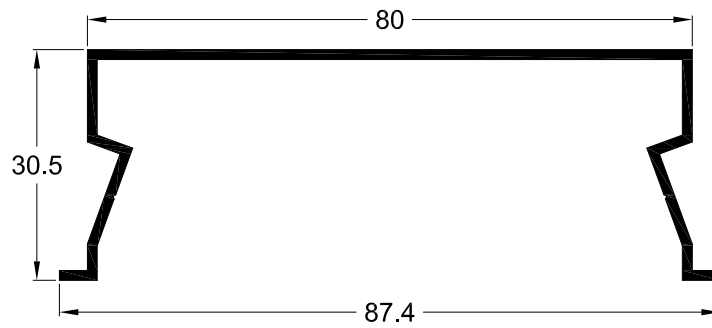
Κωδικός Code	510-601
Βάρος Weight	661 gr/m
Περιγραφή	Μεταβλητός σύνδεσμος κάσας 510-102
Description	Adjustable 510-102 frame connector



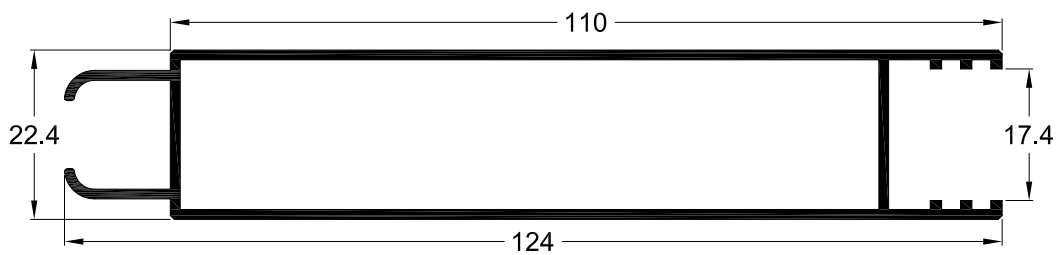
Κωδικός Code	019-025
Βάρος Weight	744 gr/m
Περιγραφή	Σωλήνας Ø60 συνεργάζεται με 510-601
Description	Ø60 Tube profile combined with 510-601



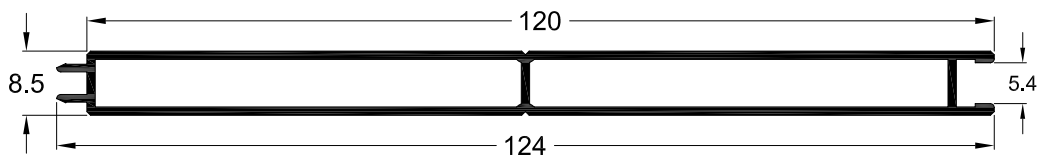
Κωδικός Code	540-906
Βάρος Weight	1054 gr/m
Περιγραφή	Πρόσθετο προφίλ αντικαταστάσεων
Description	Additional replacement profile



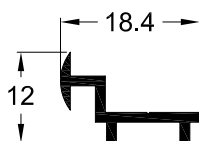
Κωδικός Code	510-911
Βάρος Weight	626 gr/m
Περιγραφή	Ενωτικό κασών
Description	Join profile for frames



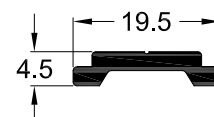
Κωδικός Code	99-045
Βάρος Weight	1046 gr/m
Περιγραφή	Προφίλ ραμποτέ
Description	Grooved profile



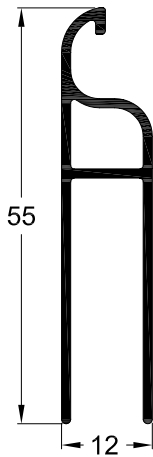
Κωδικός Code	99-044
Βάρος Weight	794 gr/m
Περιγραφή	Προφίλ ραμποτέ
Description	Grooved profile



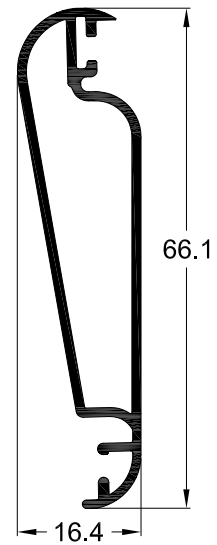
Κωδικός Code	570-901
Βάρος Weight	114 gr/m
Περιγραφή	Συνδετικό κάσας
Description	Frame connector



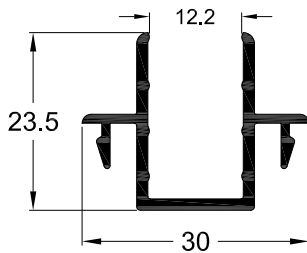
Κωδικός Code	410-905
Βάρος Weight	148 gr/m
Περιγραφή	Ντίζα μετάδοσης
Description	Transmission rod



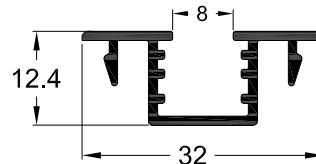
Κωδικός Code	540-901
Βάρος Weight	393 gr/m
Περιγραφή	Τελειώμα κινητής περσίδας
Description	End profile for movable louver



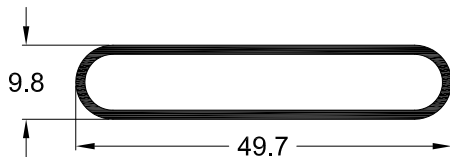
Κωδικός Code	510-925
Βάρος Weight	504 gr/m
Περιγραφή	Κινητή περσίδα
Description	Movable louver



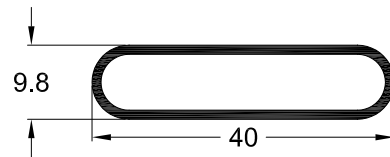
Κωδικός Code	540-902
Βάρος Weight	328 gr/m
Περιγραφή	Τερματικό φύλλου 25mm
Description	End profile for sash 25mm



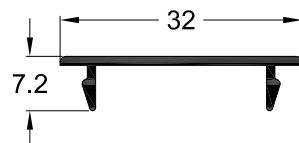
Κωδικός Code	540-904
Βάρος Weight	246 gr/m
Περιγραφή	Κούμπωμα οβαλίνας
Description	End profile for fixed louver



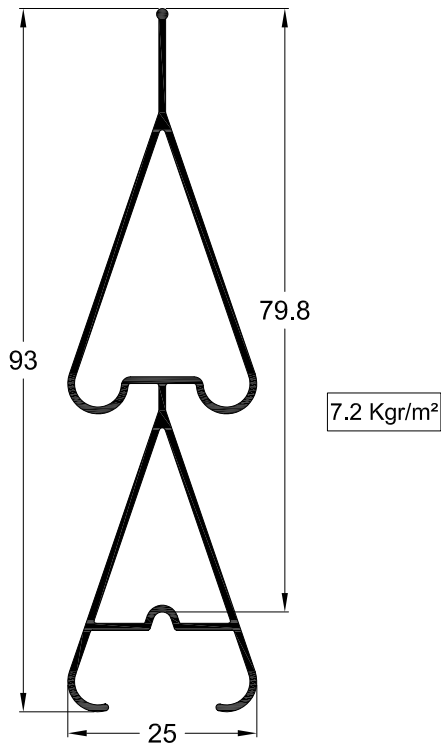
Κωδικός Code	038-006
Βάρος Weight	346 gr/m
Περιγραφή	Οβαλίνα
Description	Blind



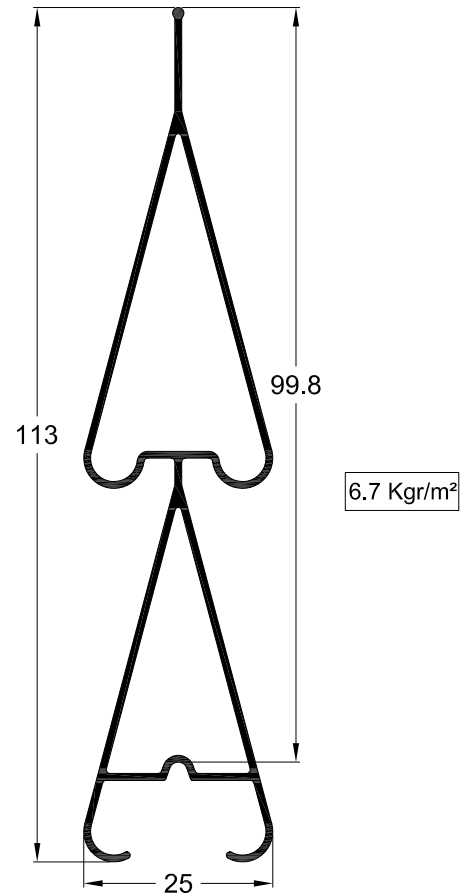
Κωδικός Code	510-918
Βάρος Weight	283 gr/m
Περιγραφή	Οβαλίνα
Description	Blind



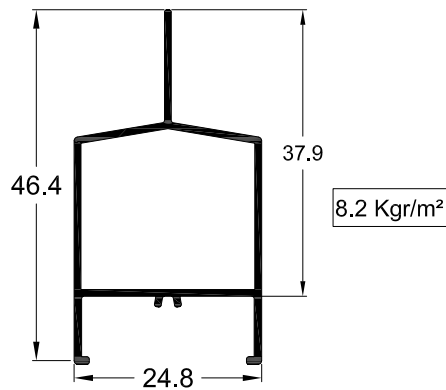
Κωδικός Code	540-905
Βάρος Weight	143 gr/m
Περιγραφή	Καπάκι
Description	Clip



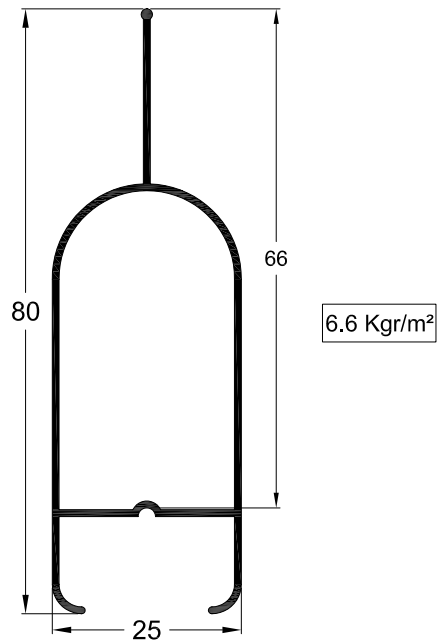
Κωδικός Code	245-021
Βάρος Weight	574 gr/m
Περιγραφή	Περσίδα
Description	Double louver



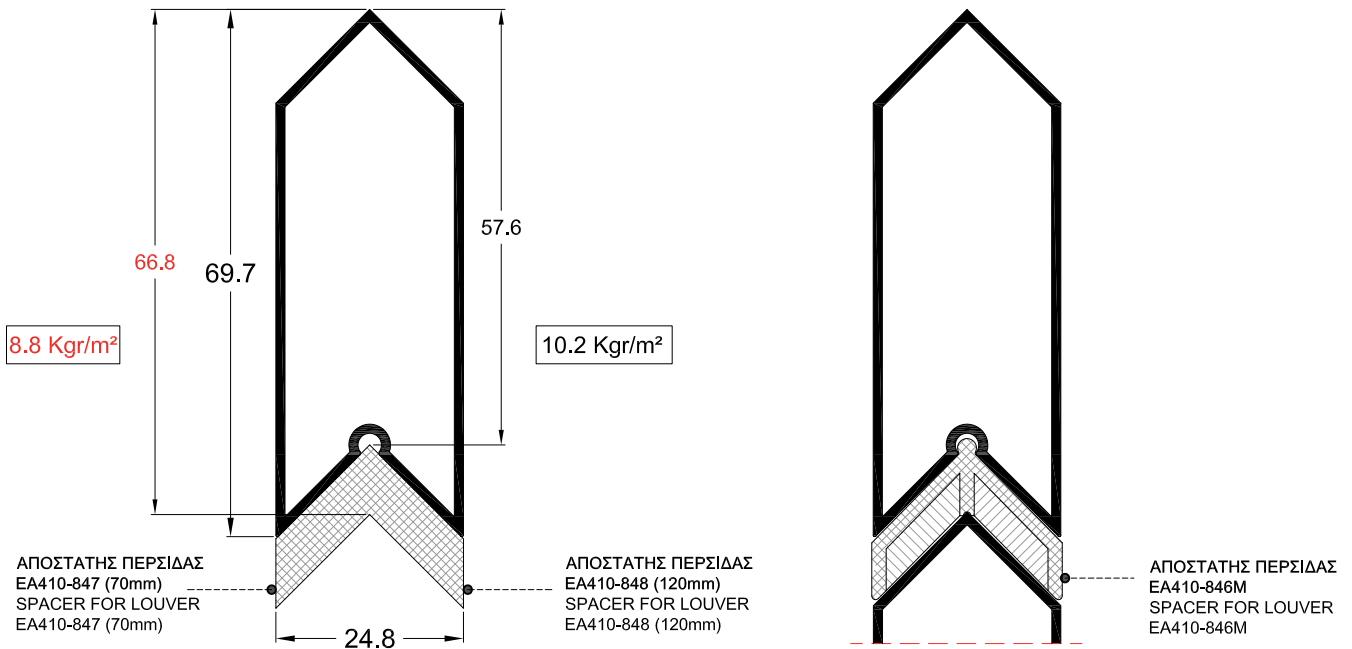
Κωδικός Code	245-023
Βάρος Weight	674 gr/m
Περιγραφή	Περσίδα
Description	Double louver



Κωδικός Code	245-026
Βάρος Weight	311 gr/m
Περιγραφή	Περσίδα
Description	Louver



Κωδικός Code	245-014
Βάρος Weight	433 gr/m
Περιγραφή	Περσίδα
Description	Louver

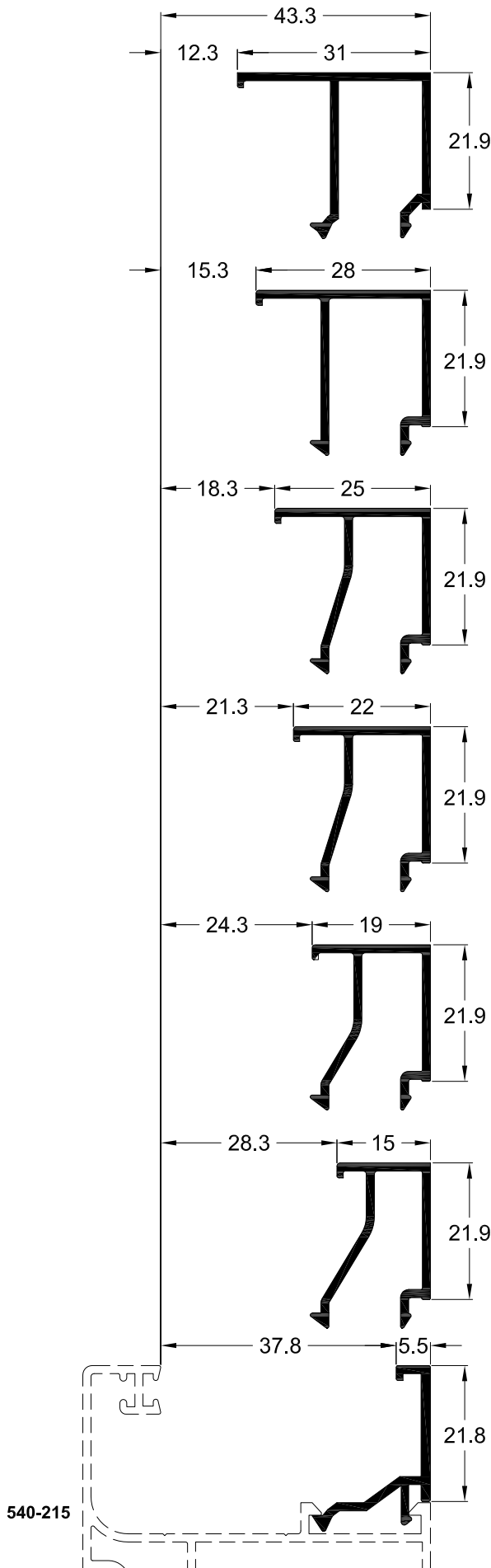


Κωδικός Code	245-013
Βάρος Weight	590 gr/m
Περιγραφή	Περσίδα
Description	Louver

W540

Πηχάκια - Beads





Κωδικός Code	540-776
Βάρος Weight	306 gr/m
Περιγραφή	Πηχάκι για διάκενο 12.3mm
Description	Bead for Gap 12.3mm

Κωδικός Code	540-775
Βάρος Weight	294 gr/m
Περιγραφή	Πηχάκι για διάκενο 15.3mm
Description	Bead for Gap 15.3mm

Κωδικός Code	540-774
Βάρος Weight	286 gr/m
Περιγραφή	Πηχάκι για διάκενο 18.3mm
Description	Bead for Gap 18.3mm

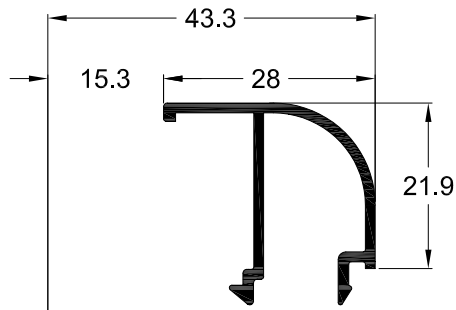
Κωδικός Code	540-773
Βάρος Weight	275 gr/m
Περιγραφή	Πηχάκι για διάκενο 21.3mm
Description	Bead for Gap 21.3mm

Κωδικός Code	540-771
Βάρος Weight	268 gr/m
Περιγραφή	Πηχάκι για διάκενο 24.3mm
Description	Bead for Gap 24.3mm

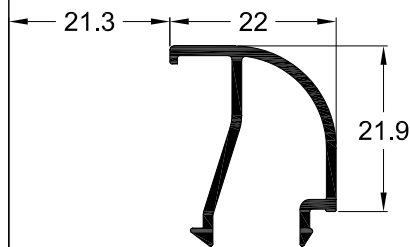
Κωδικός Code	540-772
Βάρος Weight	255 gr/m
Περιγραφή	Πηχάκι για διάκενο 28.3mm
Description	Bead for Gap 28.3mm

Κωδικός Code	410-706
Βάρος Weight	199 gr/m
Περιγραφή	Πηχάκι για διάκενο 37.8mm
Description	Bead for Gap 37.8mm

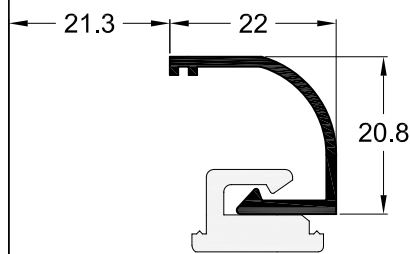
SCALE 1:1



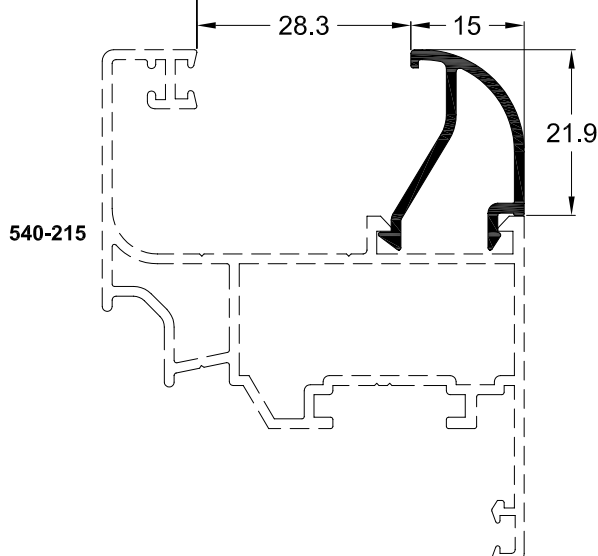
Κωδικός Code	540-784
Βάρος Weight	289 gr/m
Περιγραφή	Πηχάκι για διάκενο 15.3mm
Description	Bead for Gap 15.3mm



Κωδικός Code	540-783
Βάρος Weight	256 gr/m
Περιγραφή	Πηχάκι για διάκενο 21.3mm
Description	Bead for Gap 21.3mm



Κωδικός Code	540-791
Βάρος Weight	196 gr/m
Περιγραφή	Πηχάκι για διάκενο 21.3mm
Description	Bead for Gap 21.3mm



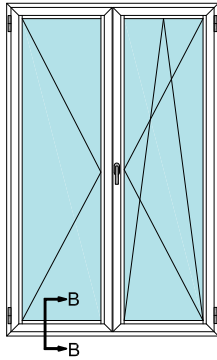
Κωδικός Code	540-782
Βάρος Weight	234 gr/m
Περιγραφή	Πηχάκι για διάκενο 28.3mm
Description	Bead for Gap 28.3mm

W540

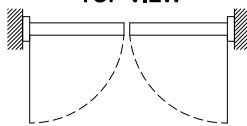
Τομές - Sections



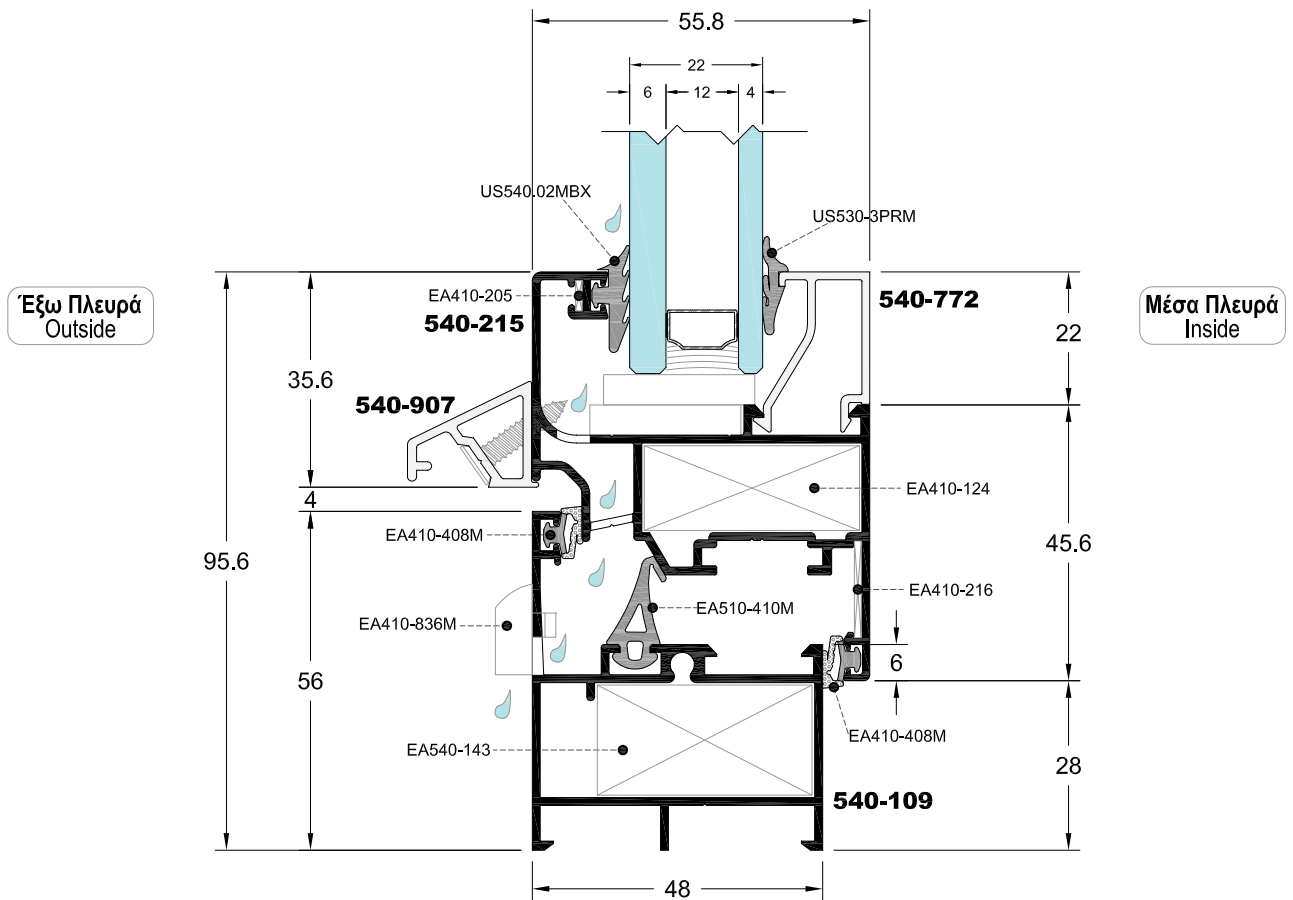
Όψη
FRONT VIEW



Κατοψη
TOP VIEW

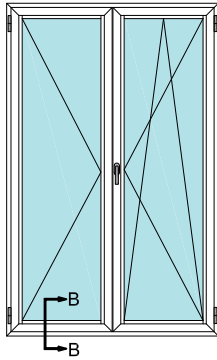


ΤΟΜΗ - ΒΒ
SECTION - BB

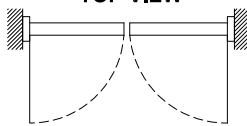


SCALE = 1:1.25

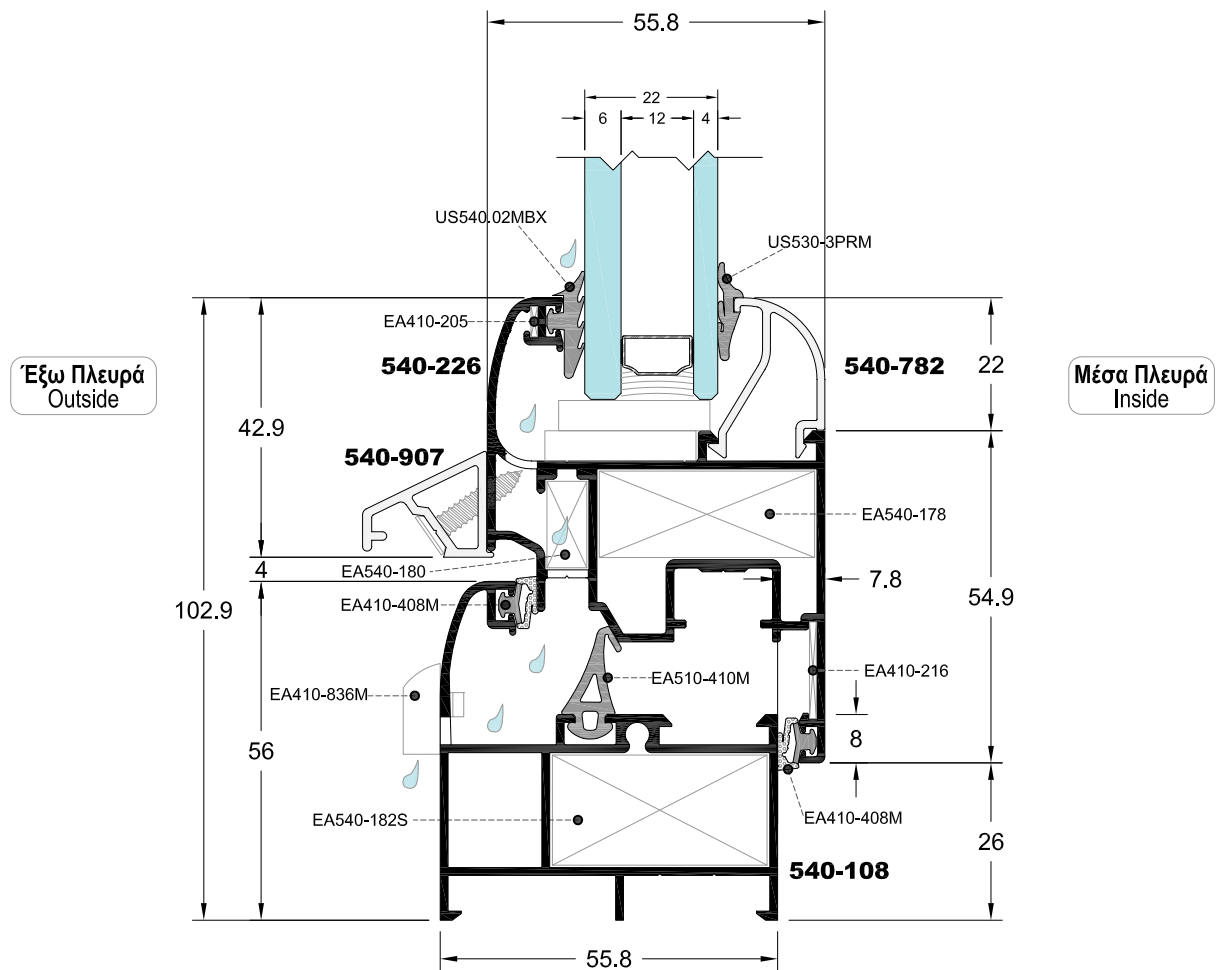
Όψη
FRONT VIEW



Κατοψη
TOP VIEW

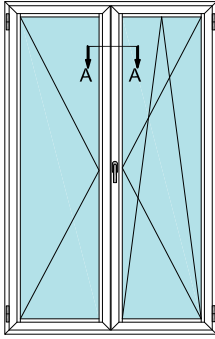


TOMH - BB
SECTION - BB

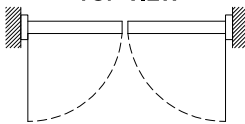


SCALE = 1:1.25

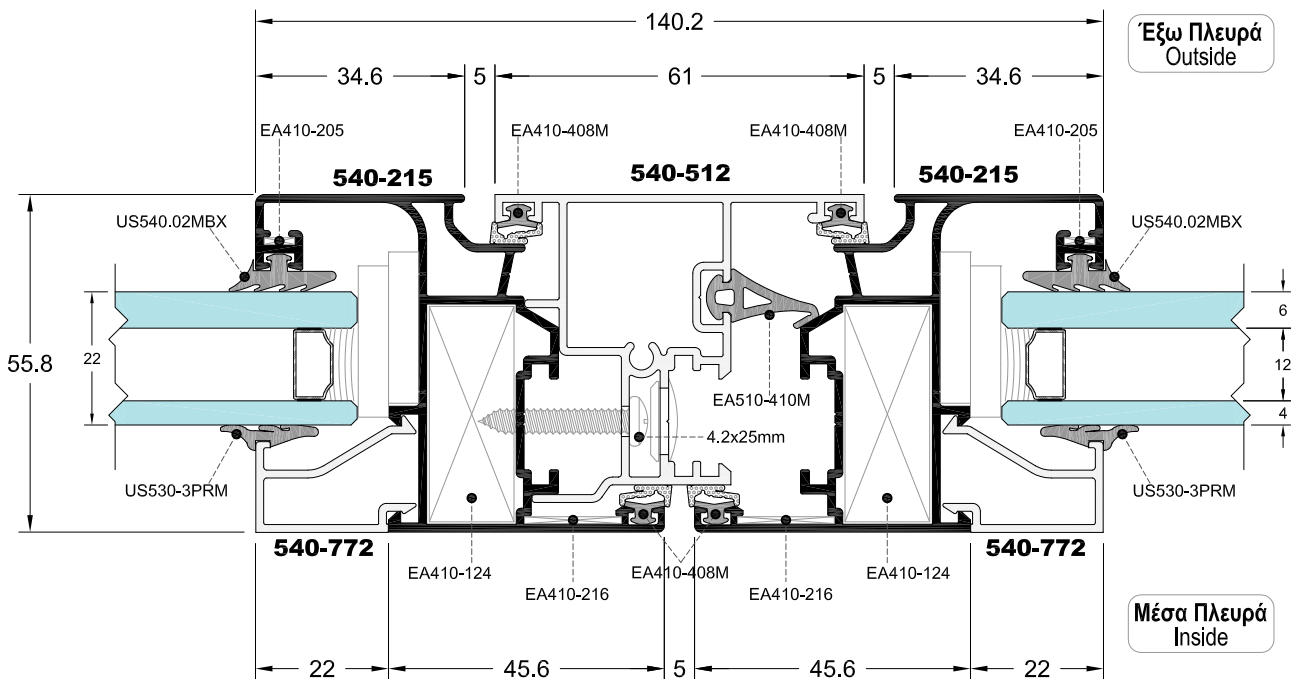
Όψη
FRONT VIEW



Κατοψη
TOP VIEW

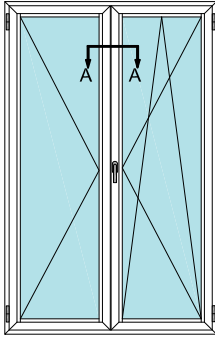


TOMH - AA
SECTION - AA



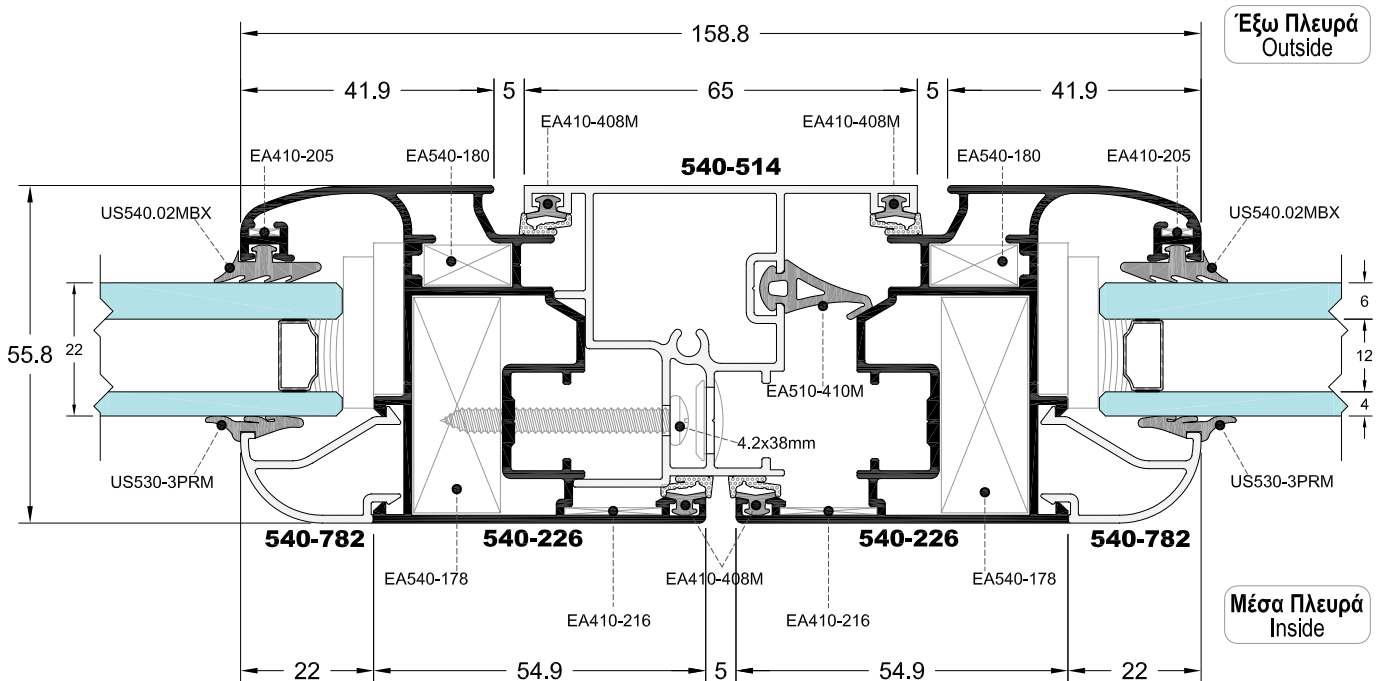
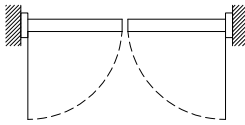
SCALE = 1:1.25

ΟΨΗ
FRONT VIEW



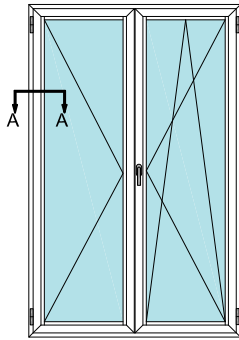
TOMH - AA
SECTION - AA

ΚΑΤΟΨΗ
TOP VIEW



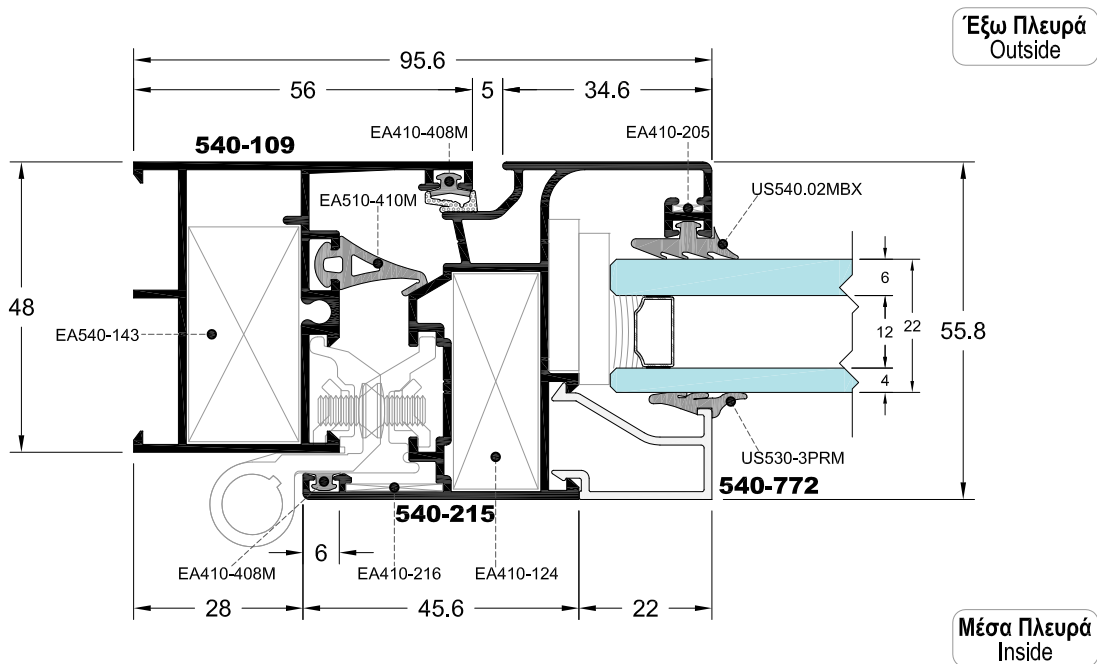
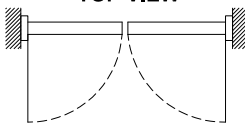
SCALE = 1:1.25

Όψη
FRONT VIEW



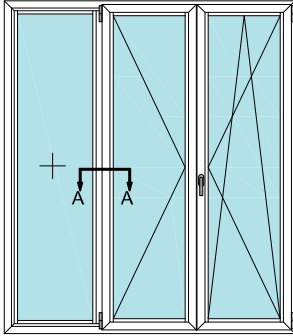
ΤΟΜΗ - ΑΑ
SECTION - AA

Κατοψη
TOP VIEW



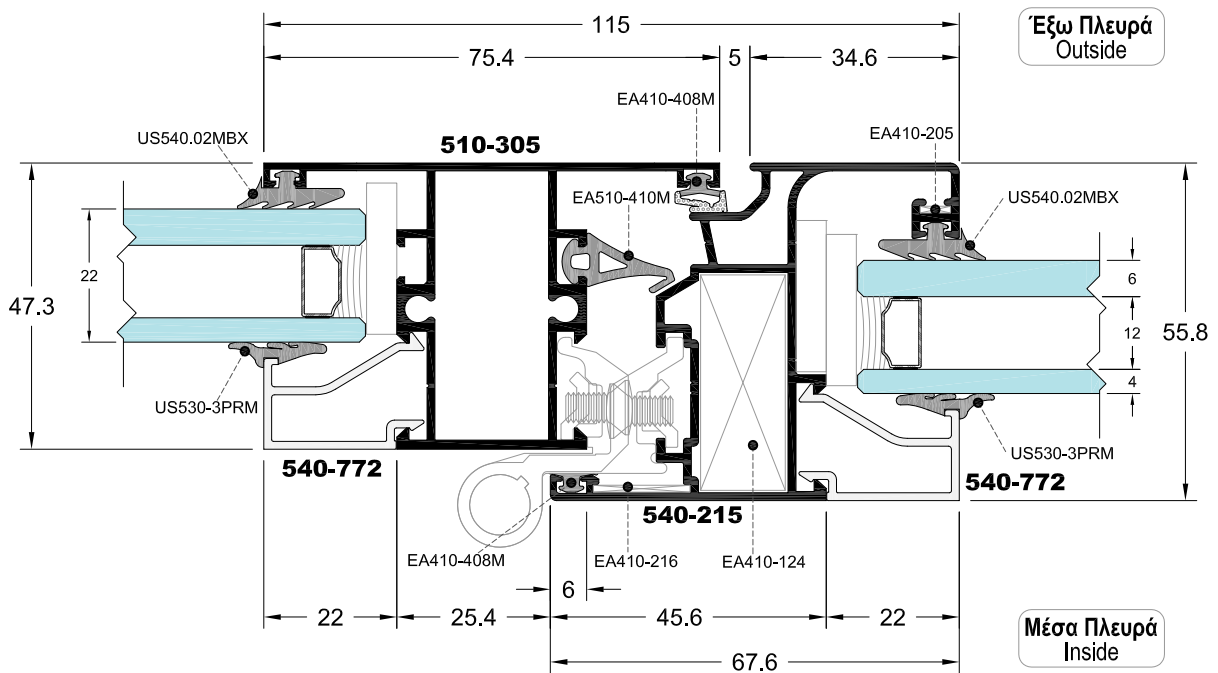
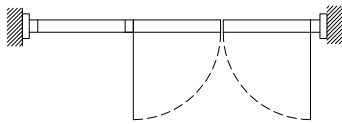
SCALE = 1:1.25

**Όψη
FRONT VIEW**



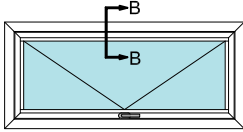
**TOMH - AA
SECTION - AA**

**Κατοψη
TOP VIEW**

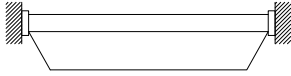


SCALE = 1:1.25

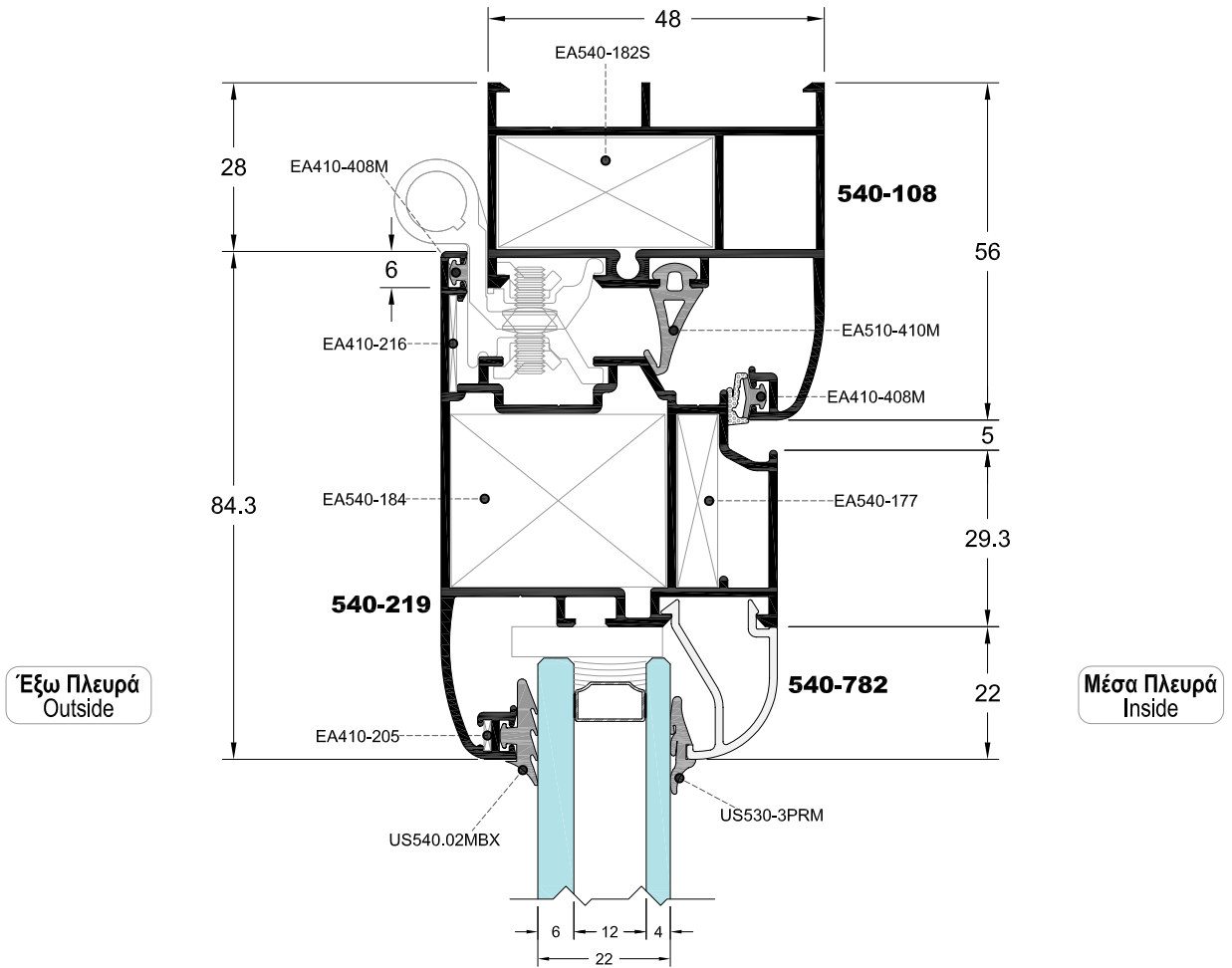
ΟΨΗ
FRONT VIEW



ΚΑΤΟΨΗ
TOP VIEW

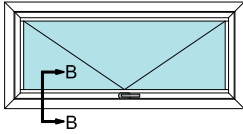


TOMH - BB
SECTION - BB

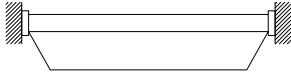


SCALE = 1:1.25

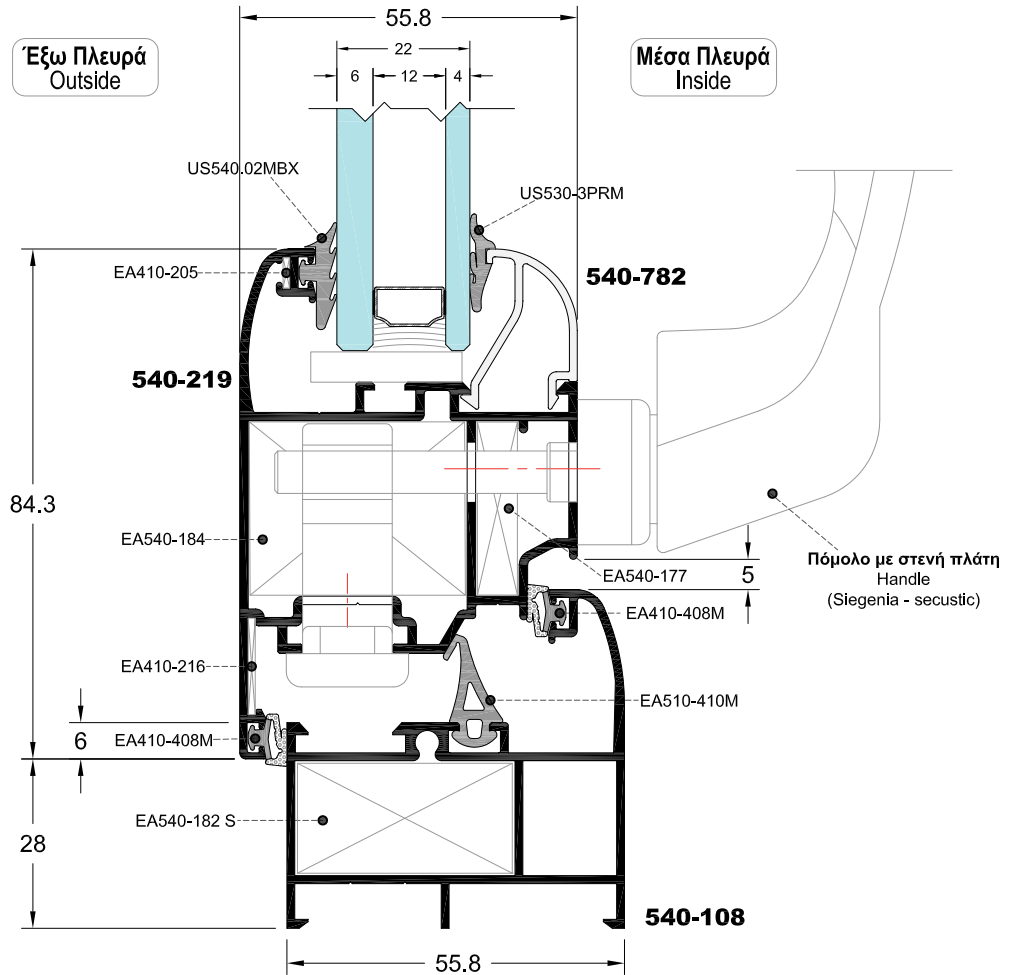
ΟΨΗ
FRONT VIEW



ΚΑΤΟΨΗ
TOP VIEW

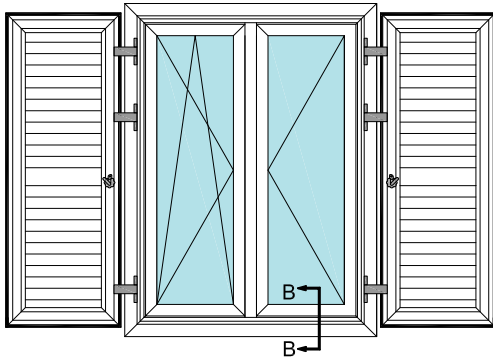


ΤΟΜΗ - BB
SECTION - BB



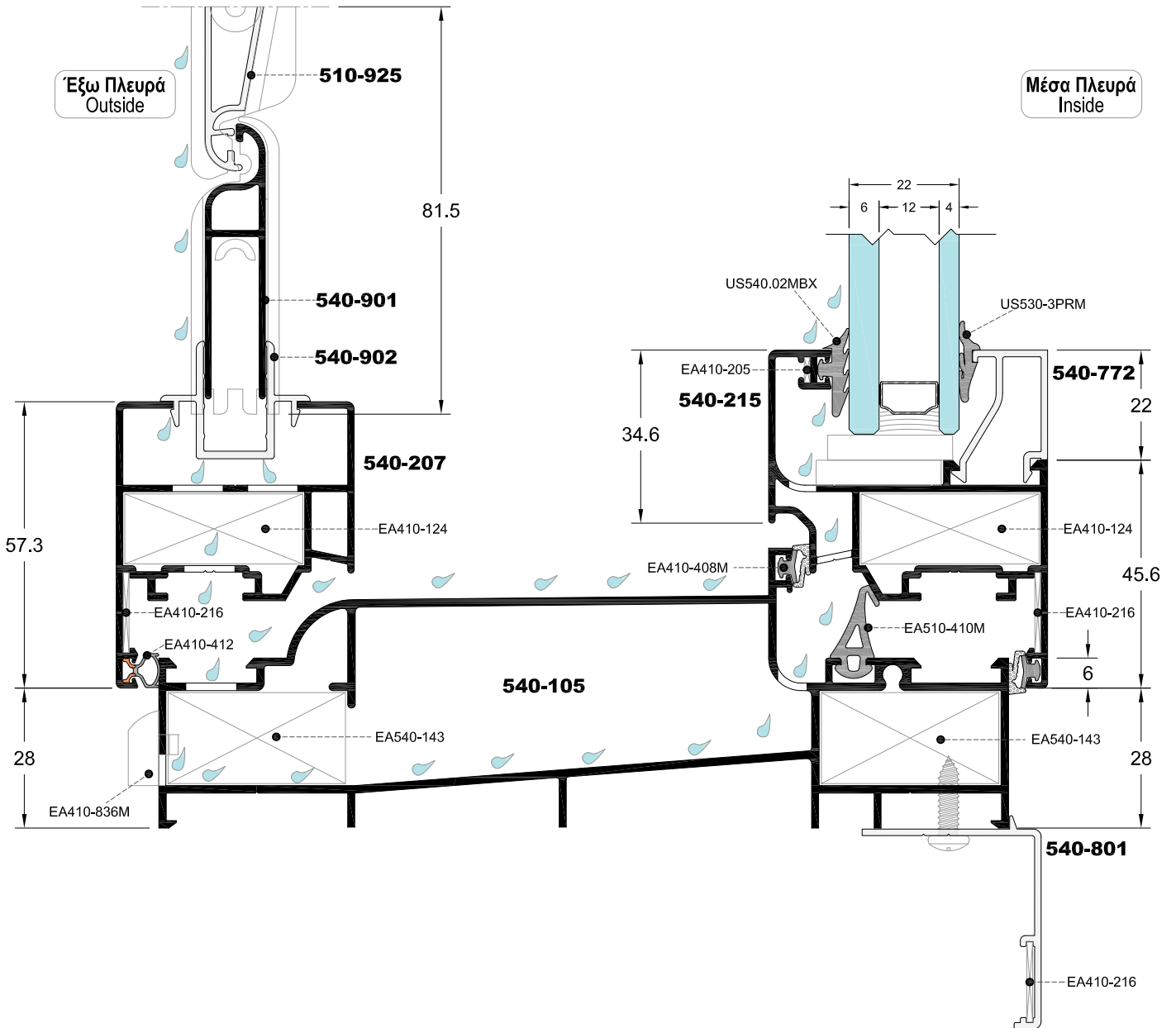
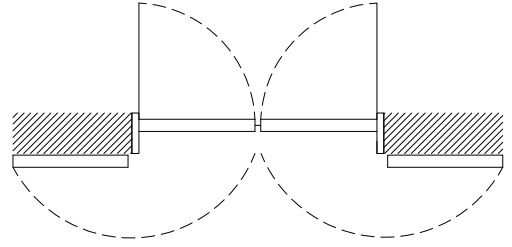
SCALE = 1:1.25

Όψη
FRONT VIEW



ΤΟΜΗ - ΒΒ
SECTION - BB

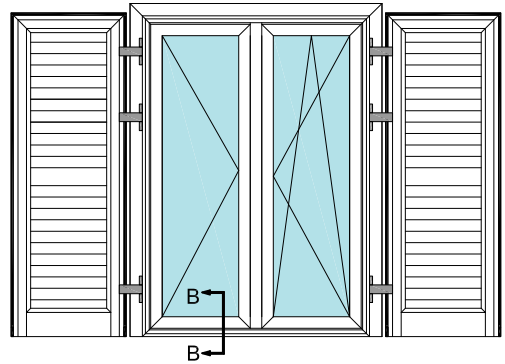
ΚΑΤΩΨΗ
TOP VIEW



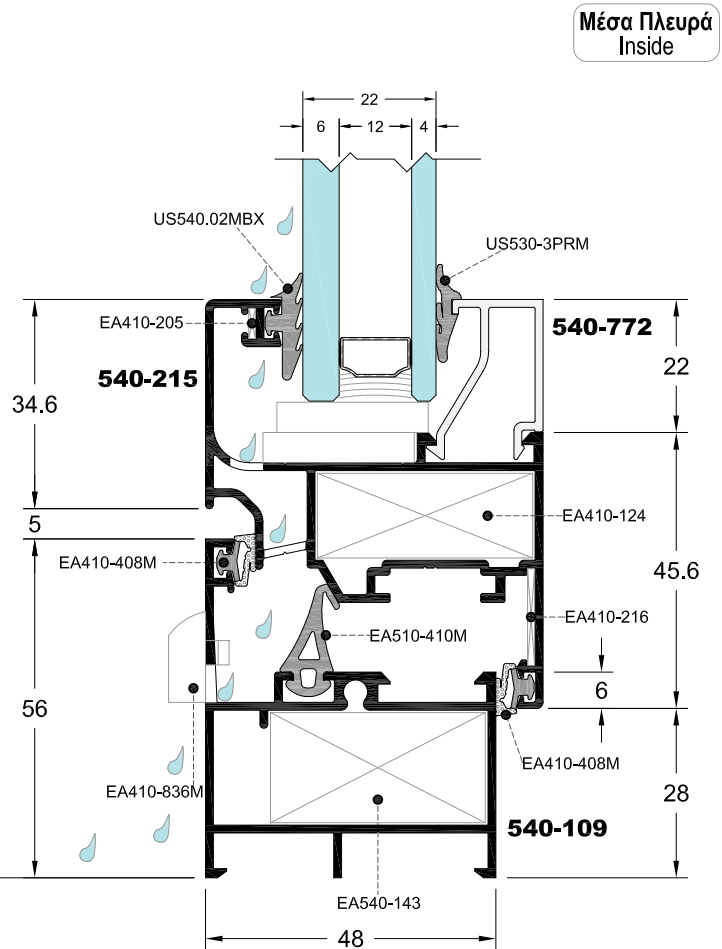
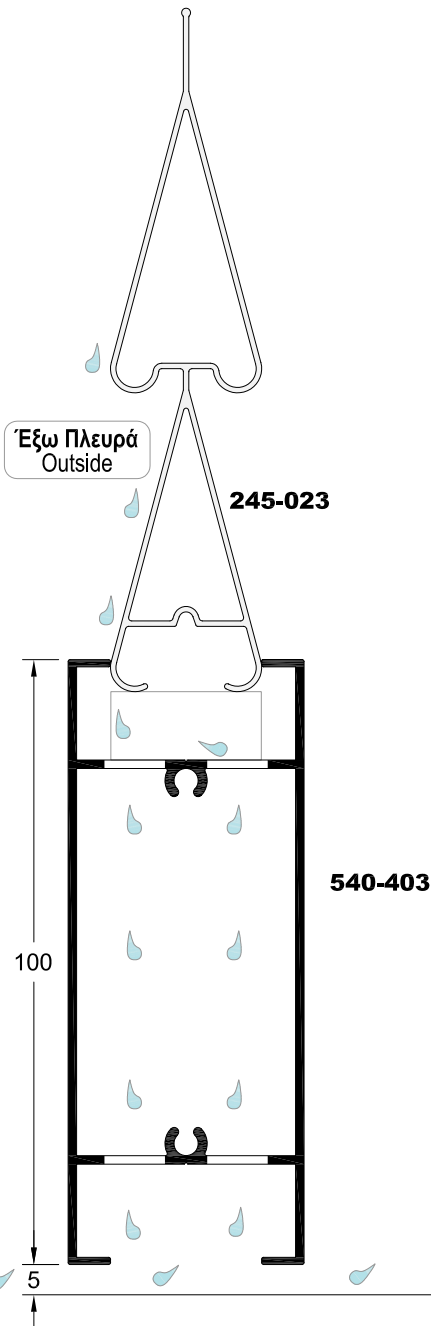
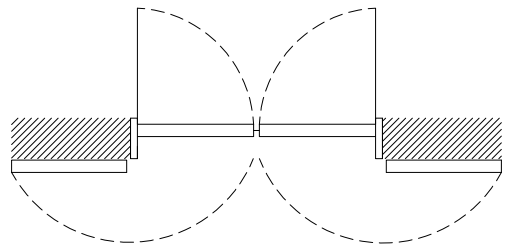
SCALE = 1:1.25

TOMH - BB
SECTION - BB

Όψη
FRONT VIEW

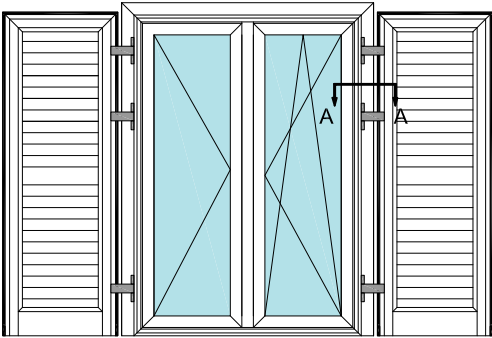


Κατοψη
TOP VIEW

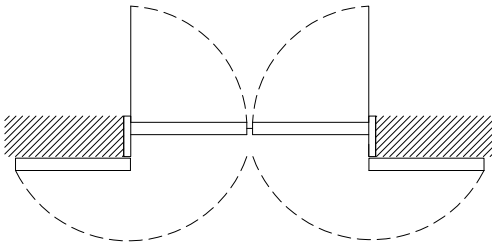


SCALE = 1:1.25

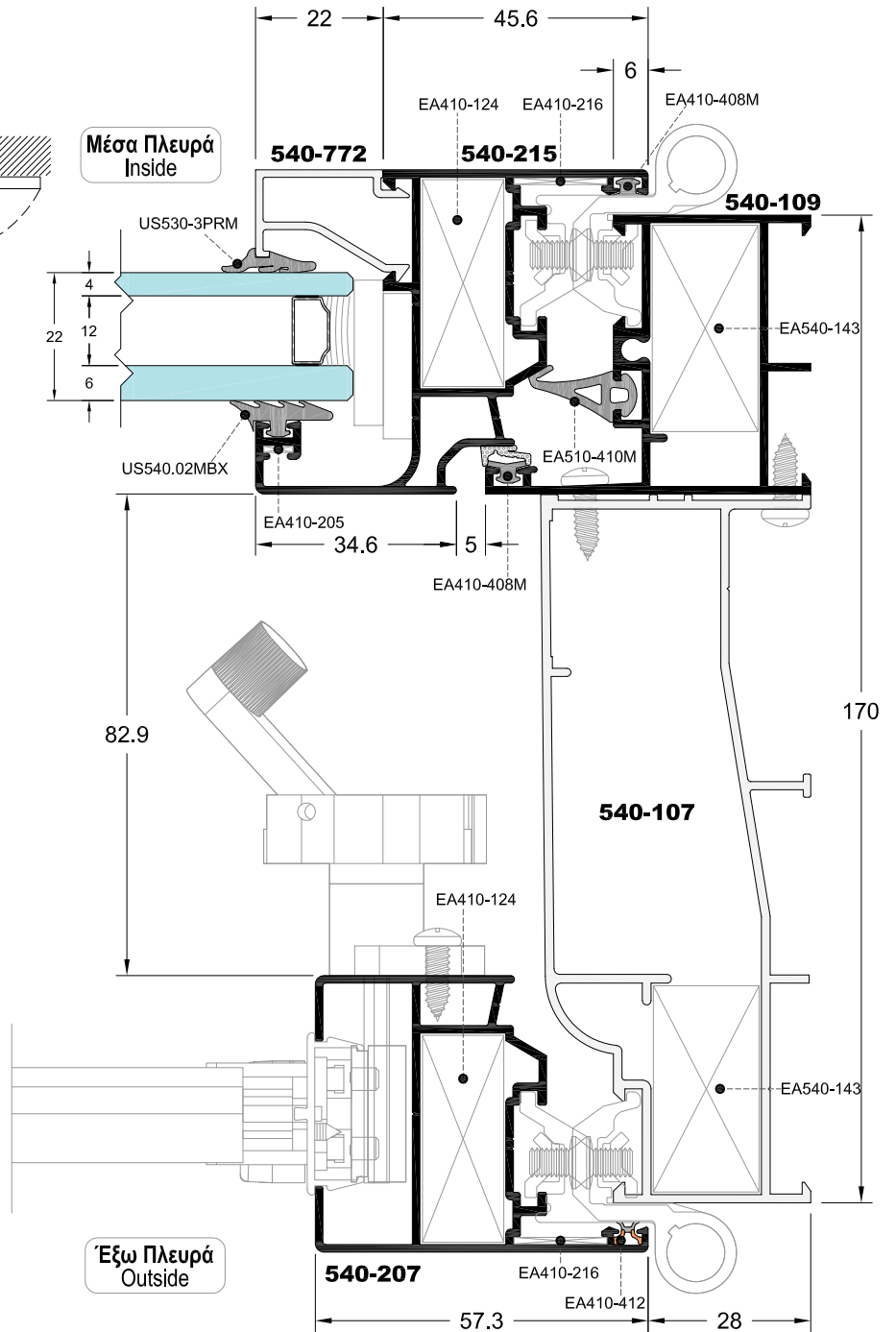
Όψη
FRONT VIEW



Κατοψη
TOP VIEW

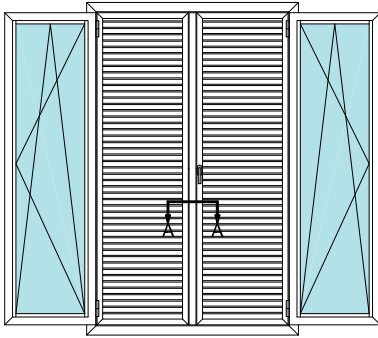


ΤΟΜΗ - ΑΑ
SECTION - AA



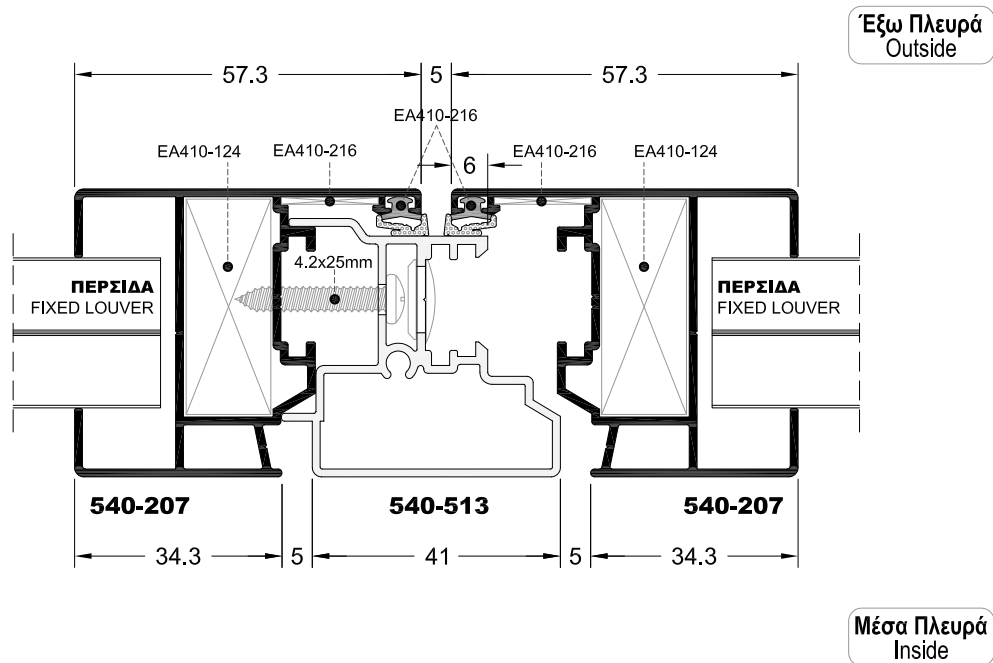
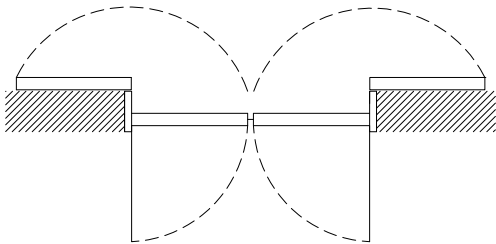
SCALE = 1:1.25

Όψη
FRONT VIEW



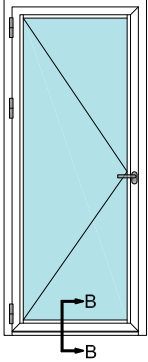
ΤΟΜΗ - ΑΑ
SECTION - AA

Κατοψη
TOP VIEW

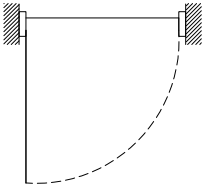


SCALE = 1:1.25

ΟΨΗ
FRONT VIEW

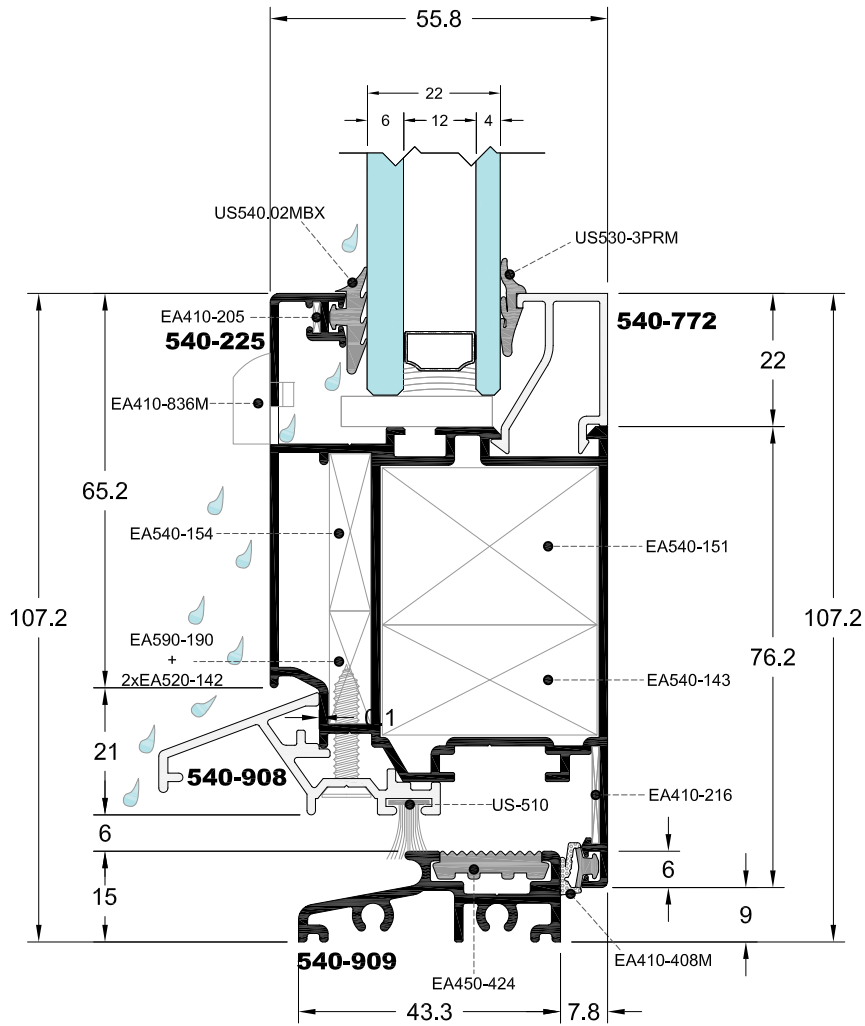


ΚΑΤΟΨΗ
TOP VIEW



TOMH - BB
SECTION - BB

Έξω Πλευρά
Outside

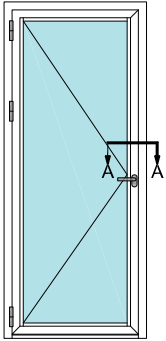


Μέσα Πλευρά
Inside

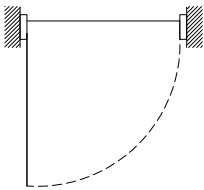
SCALE = 1:1.25

ΤΟΜΗ - AA
SECTION - AA

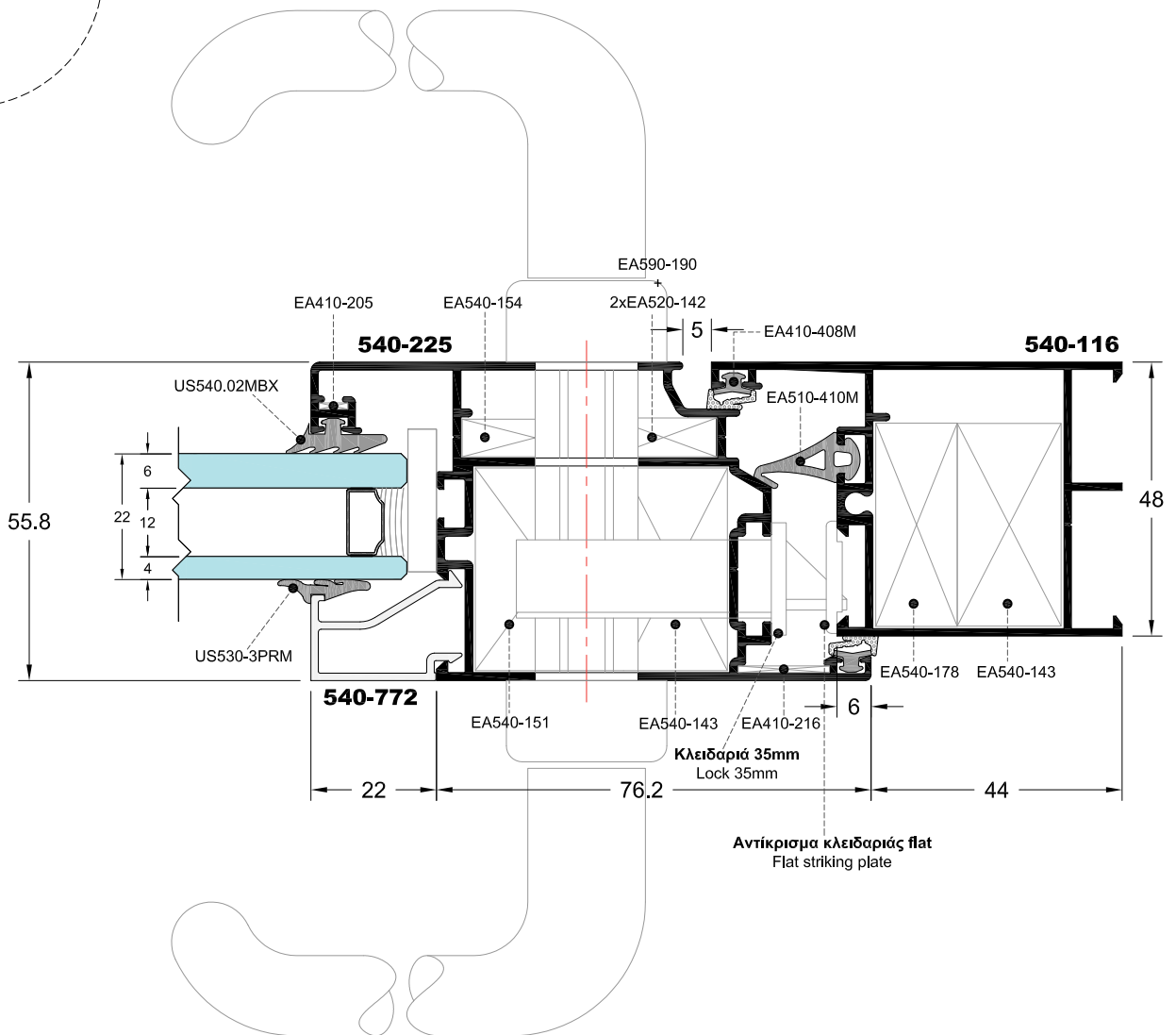
ΟΨΗ
FRONT VIEW



ΚΑΤΟΨΗ
TOP VIEW



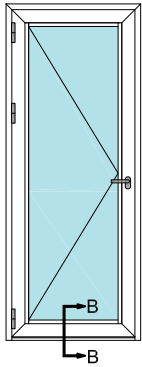
Έξω Πλευρά
Outside



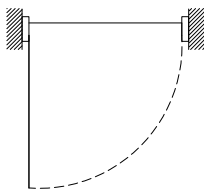
Μέσα Πλευρά
Inside

SCALE = 1:1.25

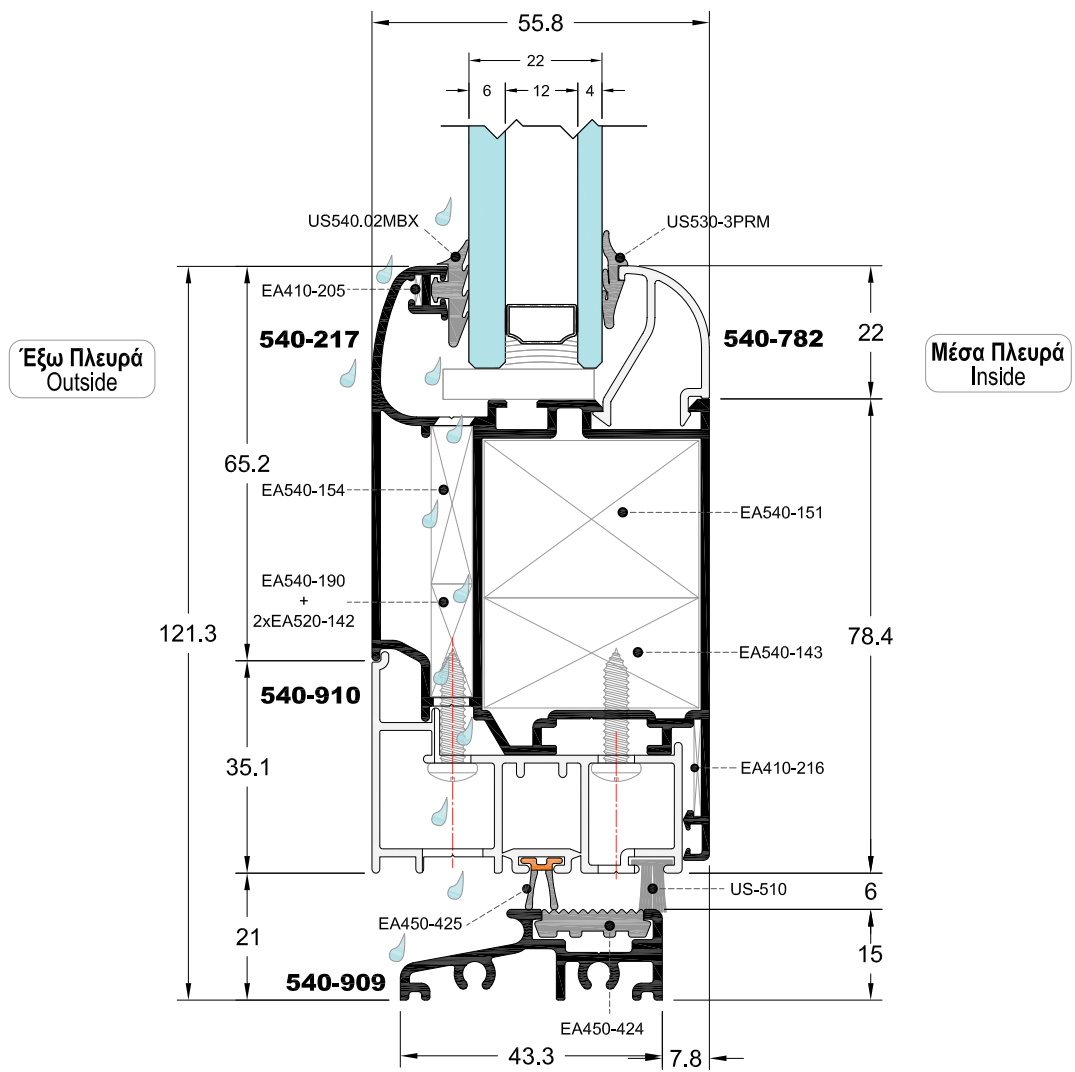
ΟΨΗ
FRONT VIEW



ΚΑΤΟΨΗ
TOP VIEW

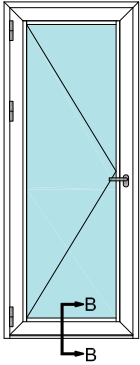


TOMH - BB
SECTION - BB

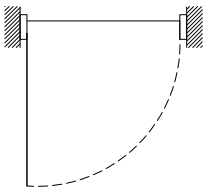


SCALE = 1:1.25

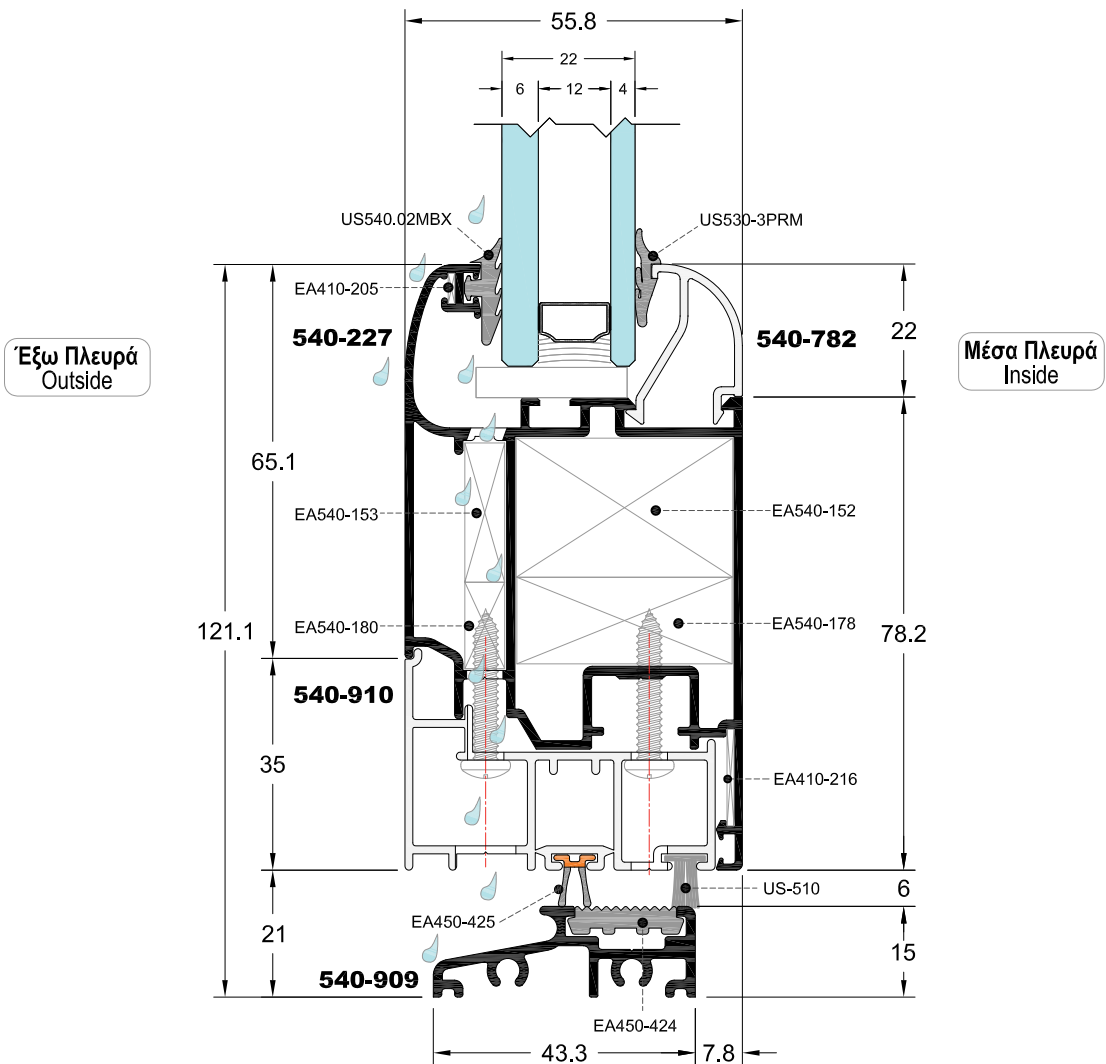
ΟΨΗ
FRONT VIEW



ΚΑΤΟΨΗ
TOP VIEW

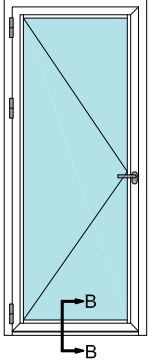


TOMH - BB
SECTION - BB

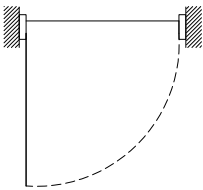


SCALE = 1:1.25

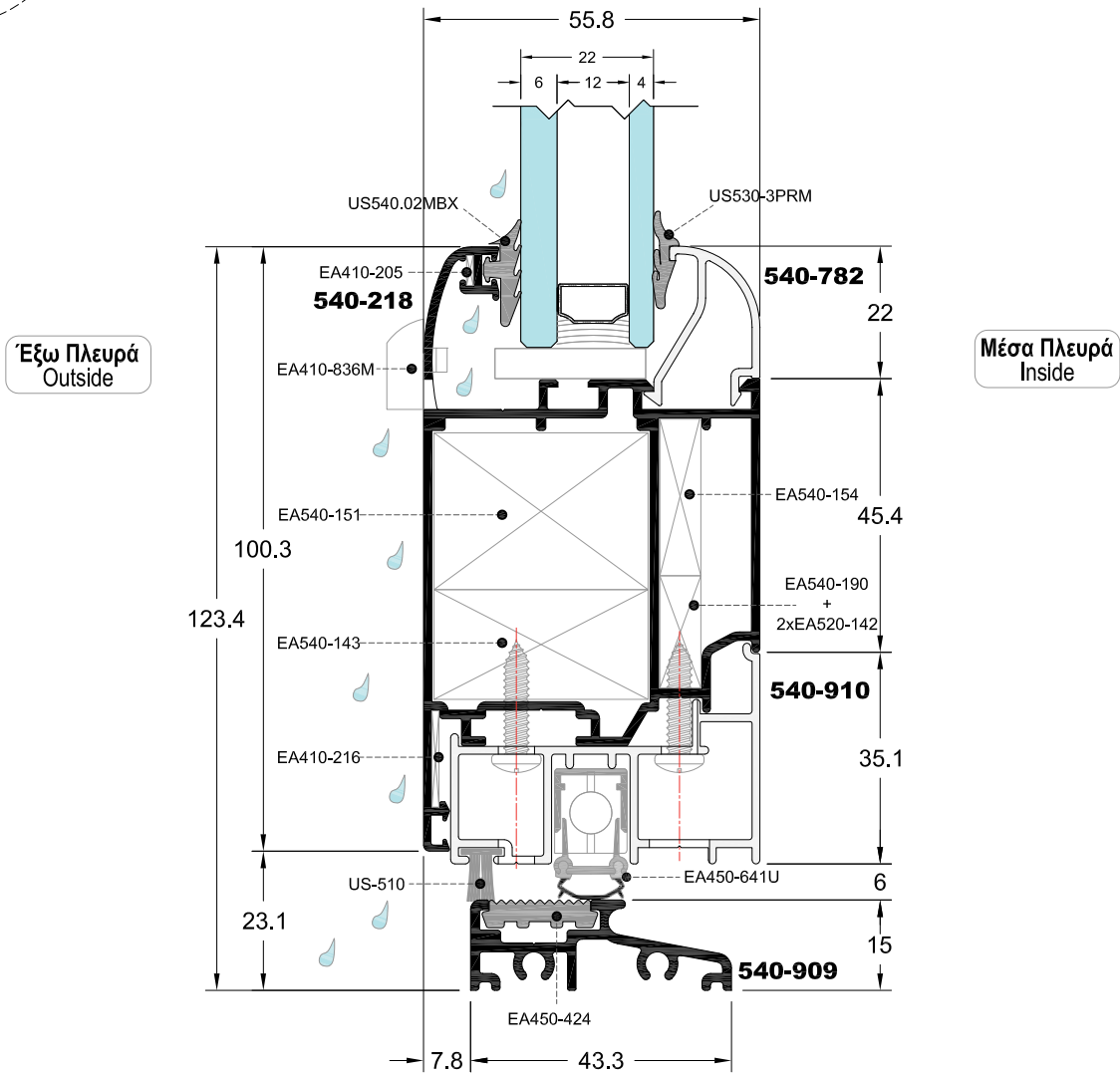
ΟΨΗ
FRONT VIEW



ΚΑΤΟΨΗ
TOP VIEW

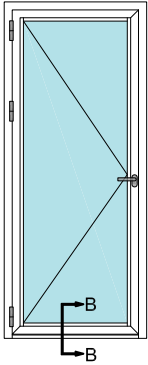


TOMH - BB
SECTION - BB

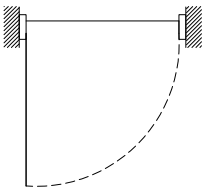


SCALE = 1:1.25

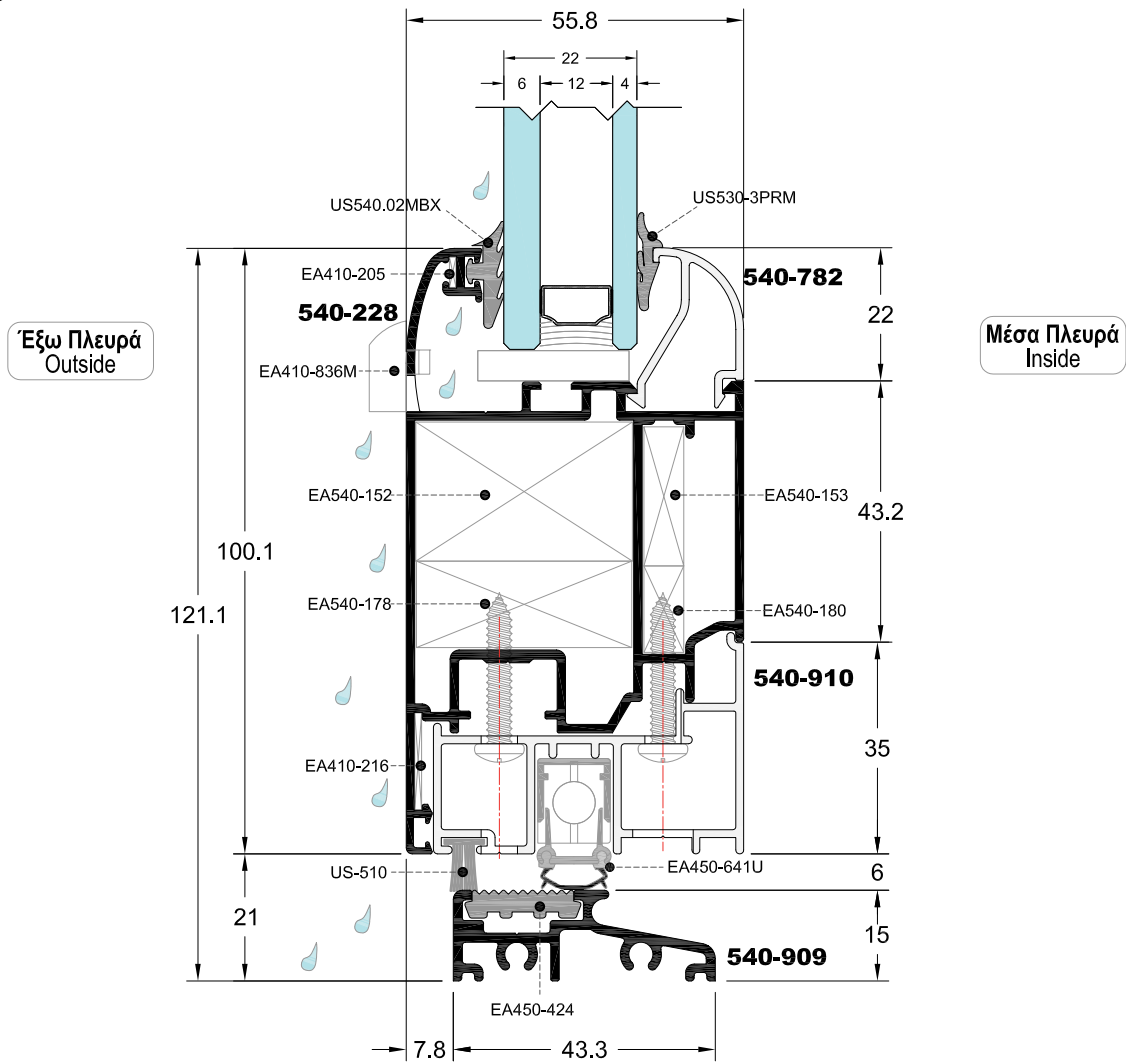
ΟΨΗ
FRONT VIEW



ΚΑΤΟΨΗ
TOP VIEW



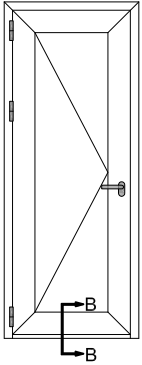
TOMH - BB
SECTION - BB



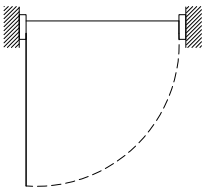
SCALE = 1:1.25

TOMH - BB
SECTION - BB

ΟΨΗ
FRONT VIEW

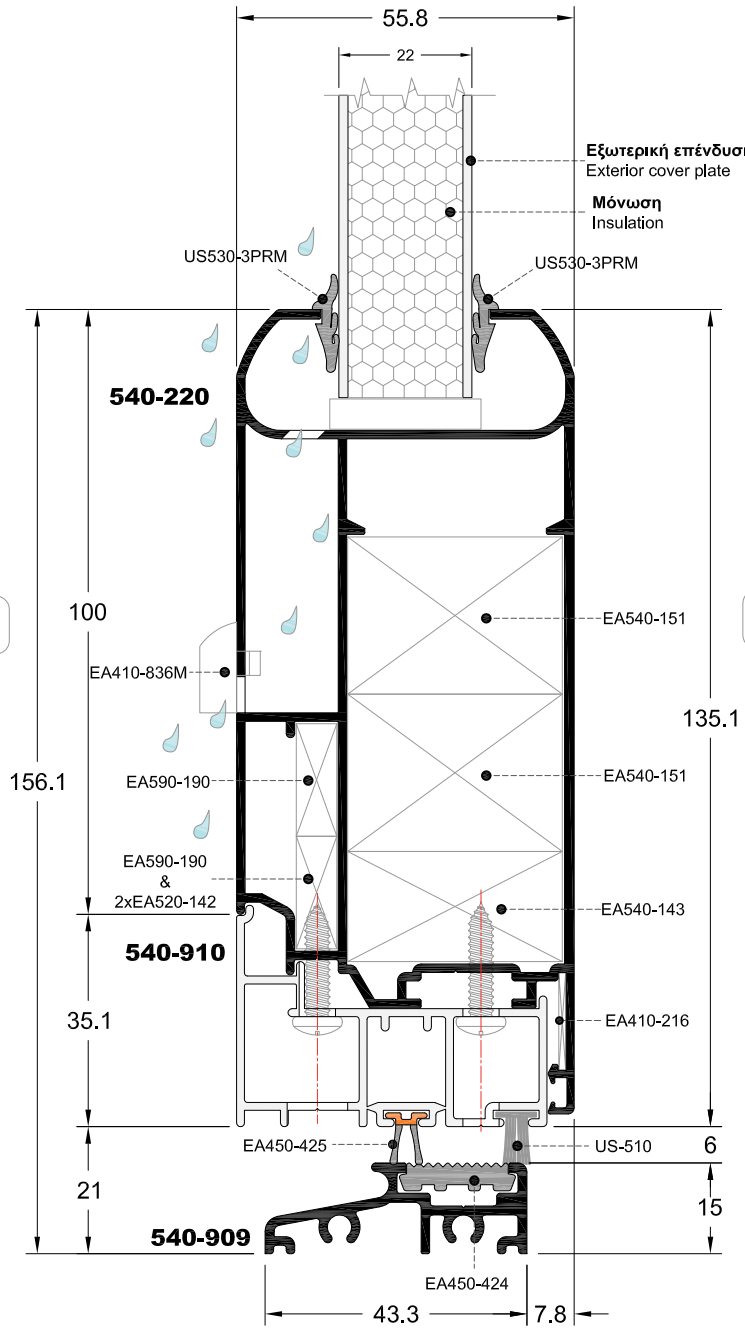


ΚΑΤΟΨΗ
TOP VIEW



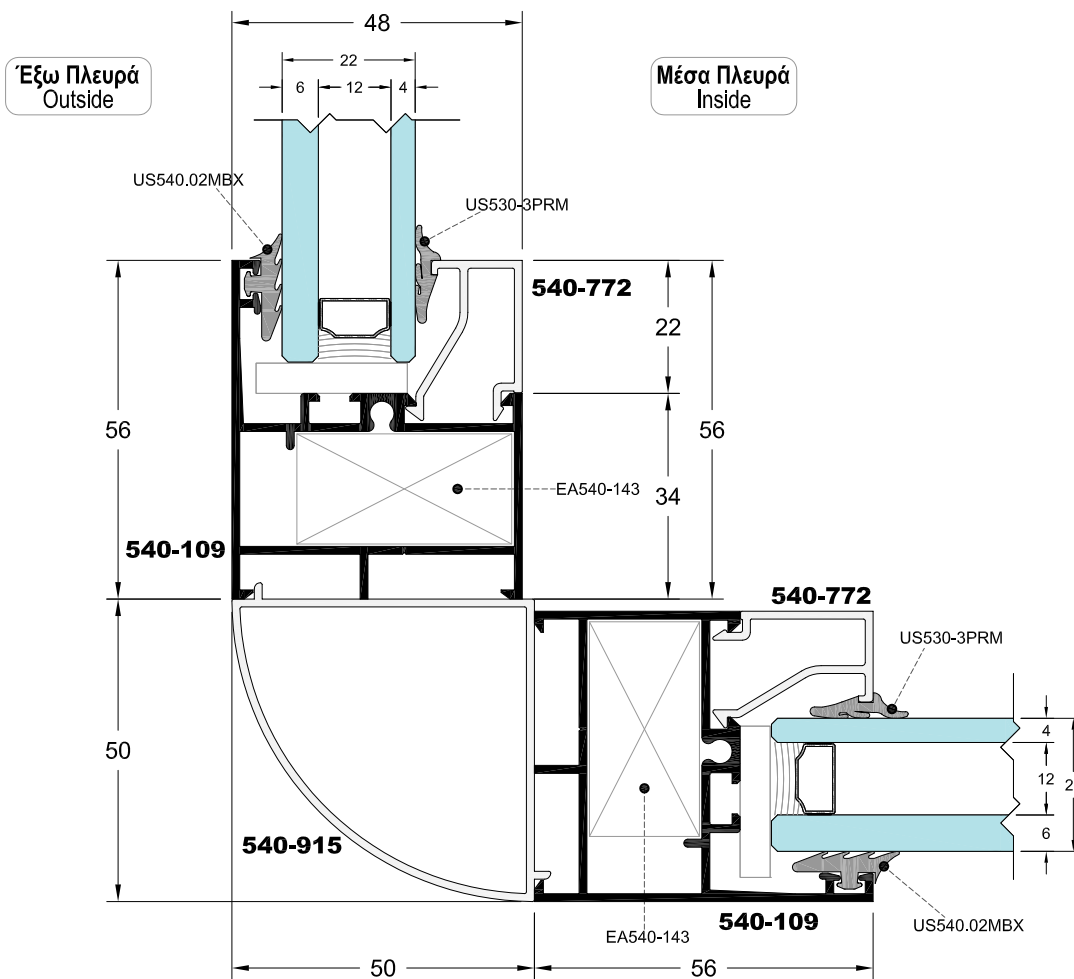
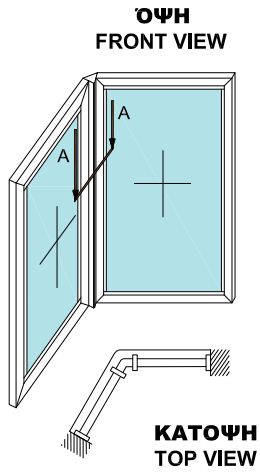
Εξω Πλευρά
Outside

Μέσα Πλευρά
Inside



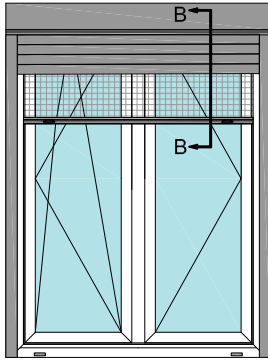
SCALE = 1:1.25

ΤΟΜΗ - ΑΑ
SECTION - AA



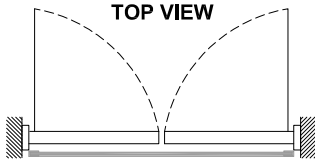
SCALE = 1:1.25

ΟΨΗ
FRONT VIEW



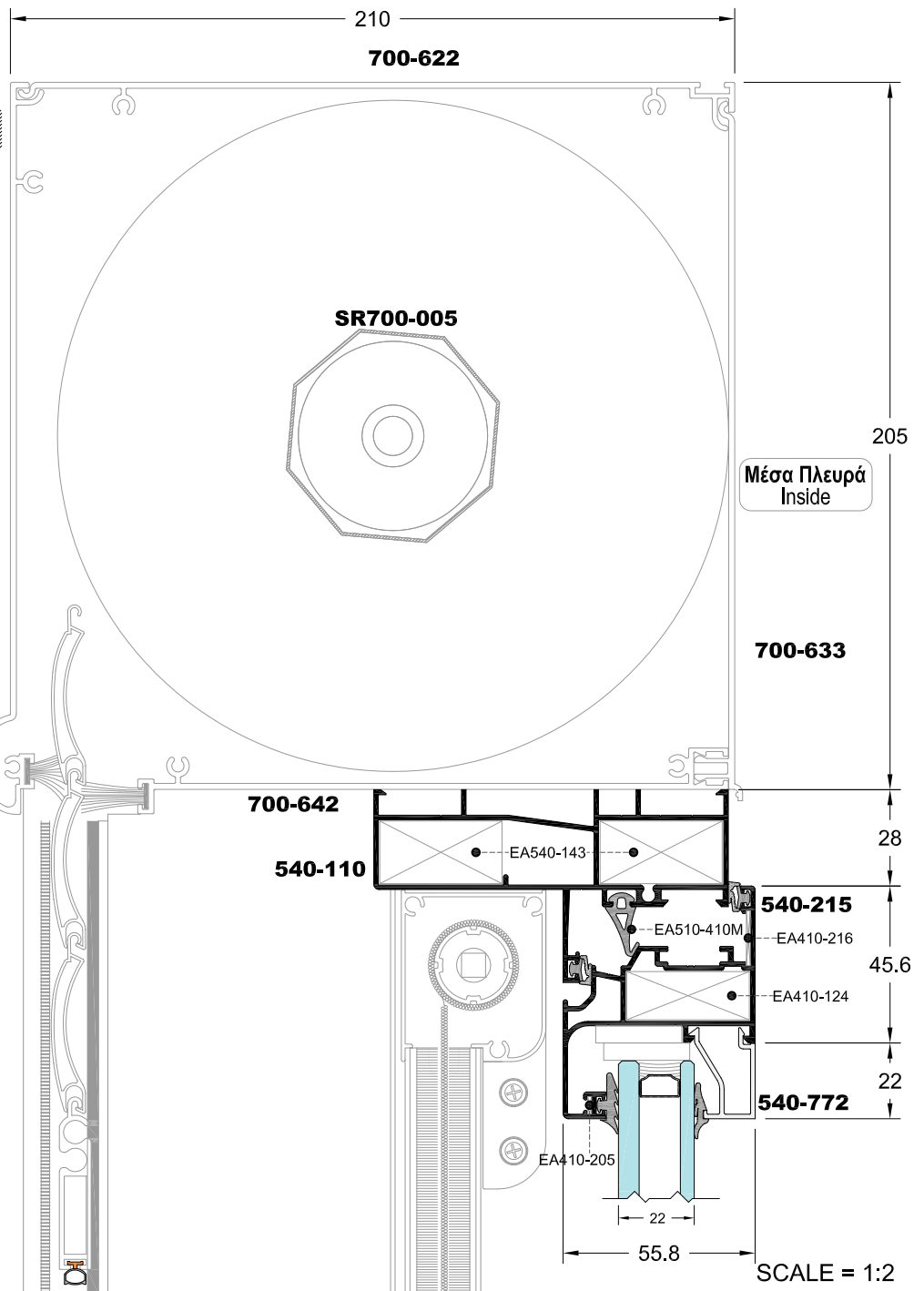
TOMH - BB
SECTION - BB

ΚΑΤΟΨΗ
TOP VIEW



Έξω Πλευρά
Outside

700-603



Μέσα Πλευρά
Inside

700-633

700-642

540-110

EA540-143

540-215

EA510-410M

EA410-216

EA410-124

540-772

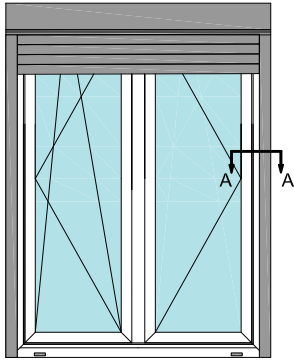
EA410-205

22

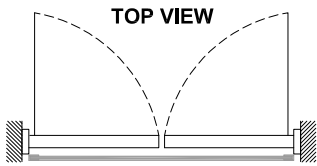
55.8

SCALE = 1:2

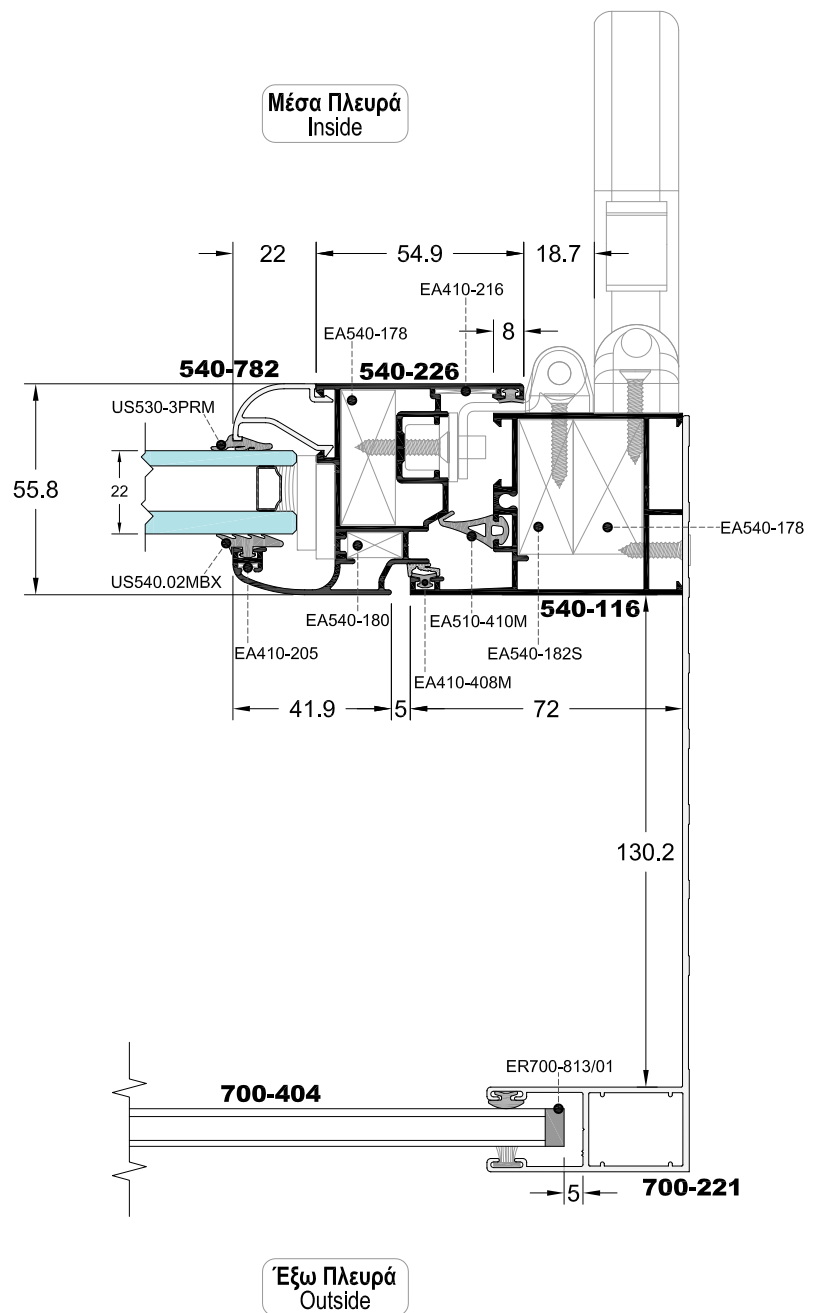
ΟΨΗ
FRONT VIEW



ΚΑΤΩΨΗ
TOP VIEW



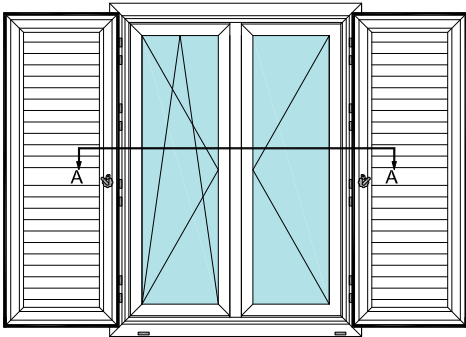
ΤΟΜΗ - ΑΑ
SECTION - AA



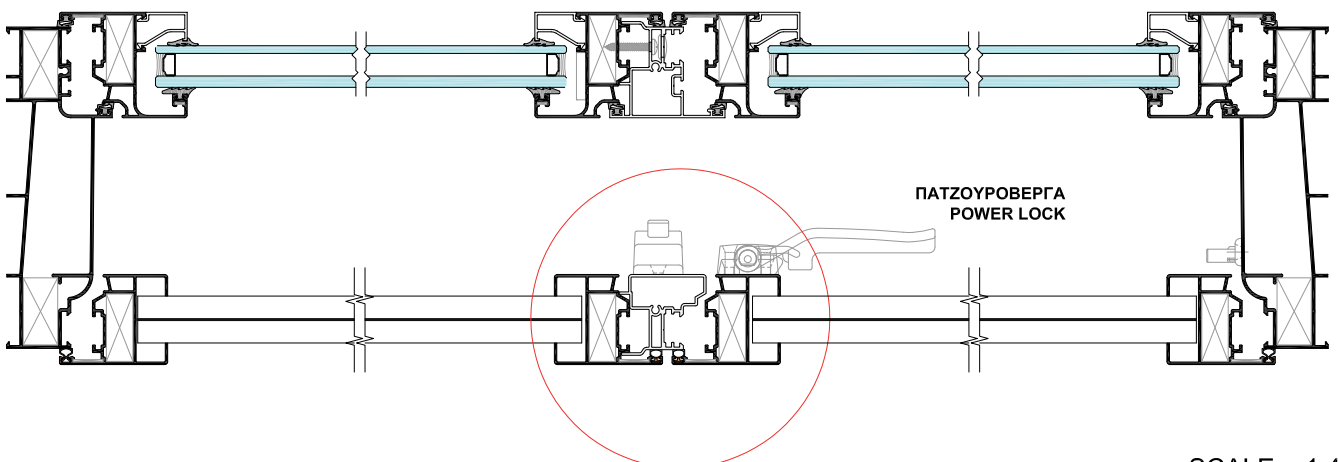
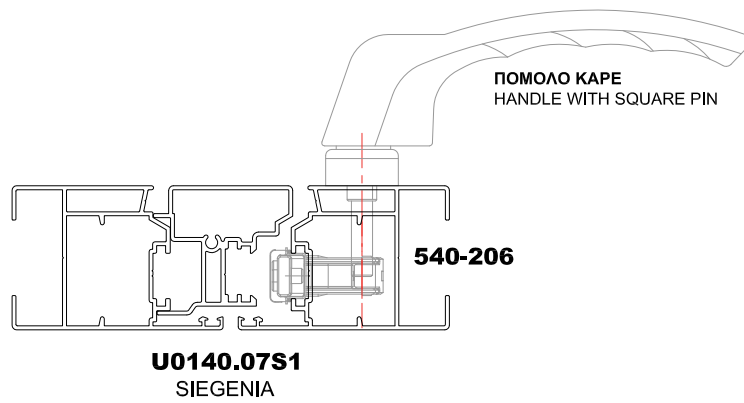
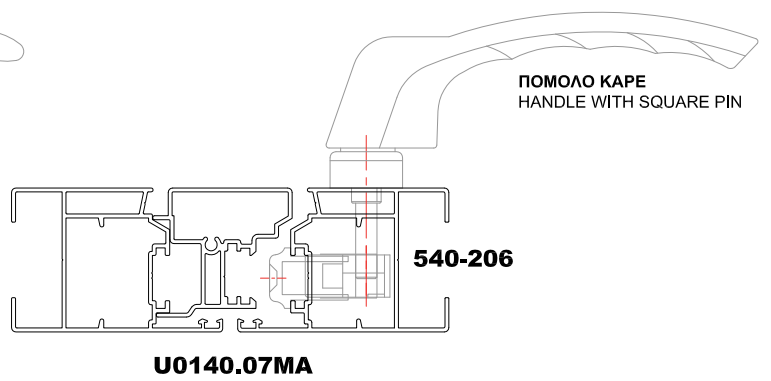
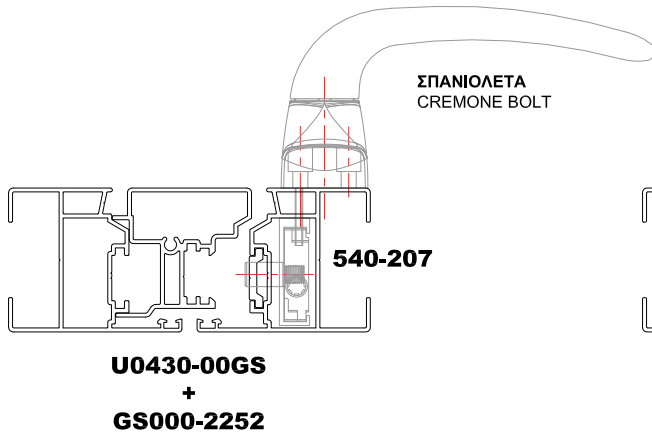
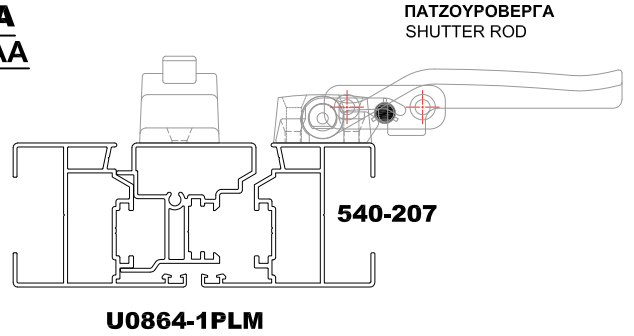
SCALE = 1:2

4 Τρόποι κλειδώματος σε κατασκευές πατζουριών
4 Different ways of lock on a shutter construction

Όψη
FRONT VIEW



ΤΟΜΗ - AA
SECTION - AA

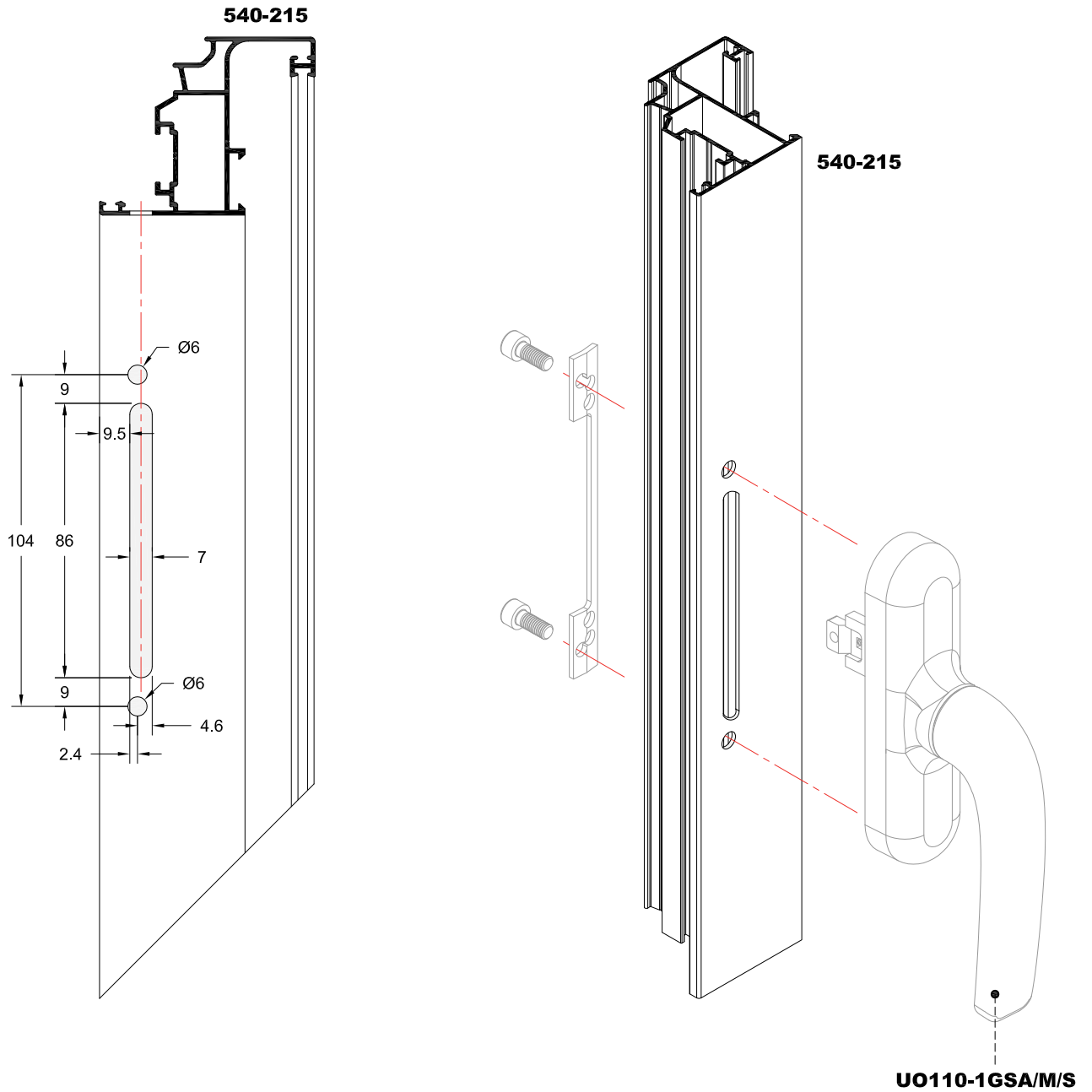


SCALE = 1:4

W540

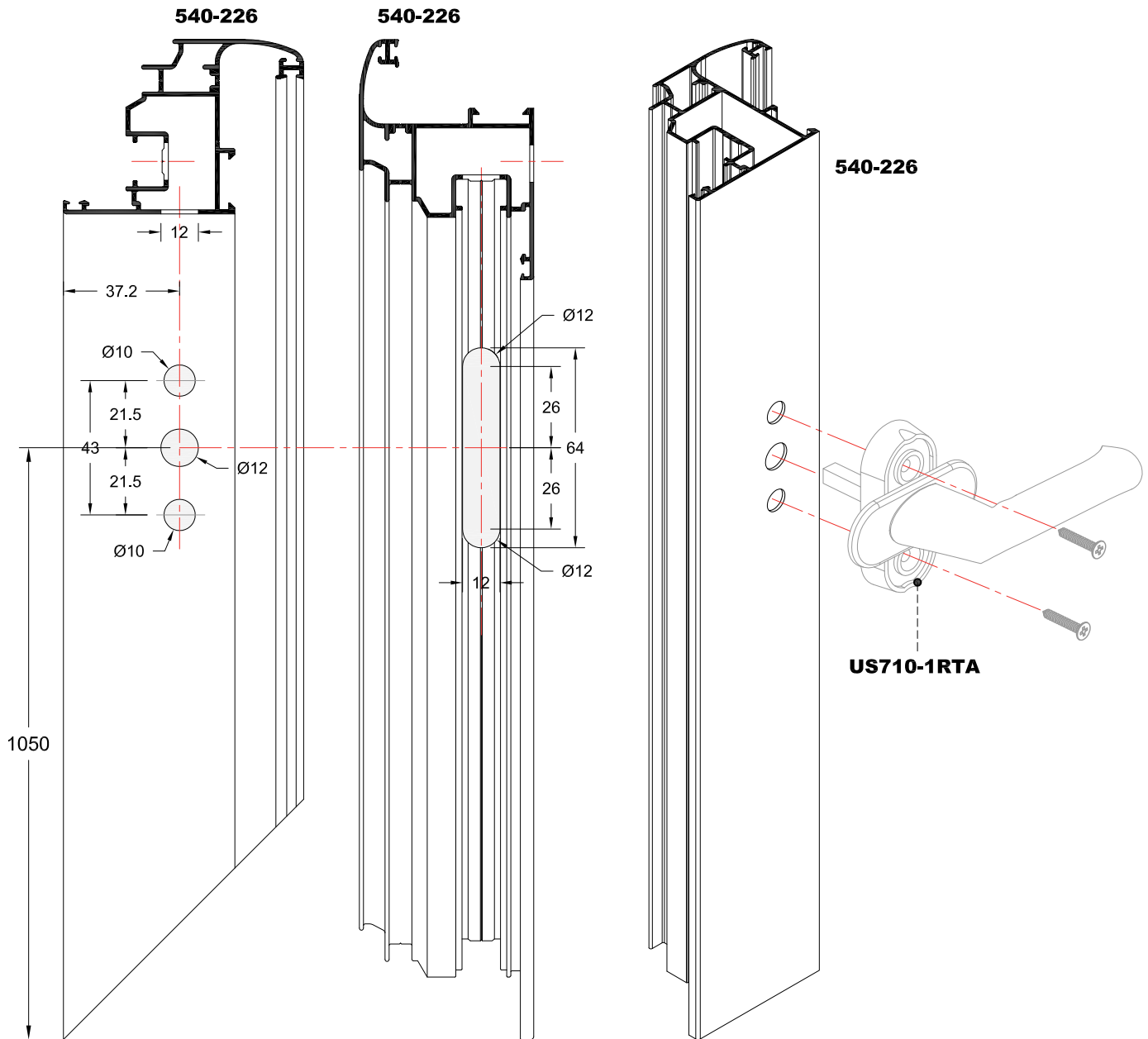
Κατεργασίες & Κατασκευαστικές Λεπτομέρειες -
Milling & Construction Details

Κατεργασία για τοποθέτηση σπανιολέτας Working perforating for cremone application



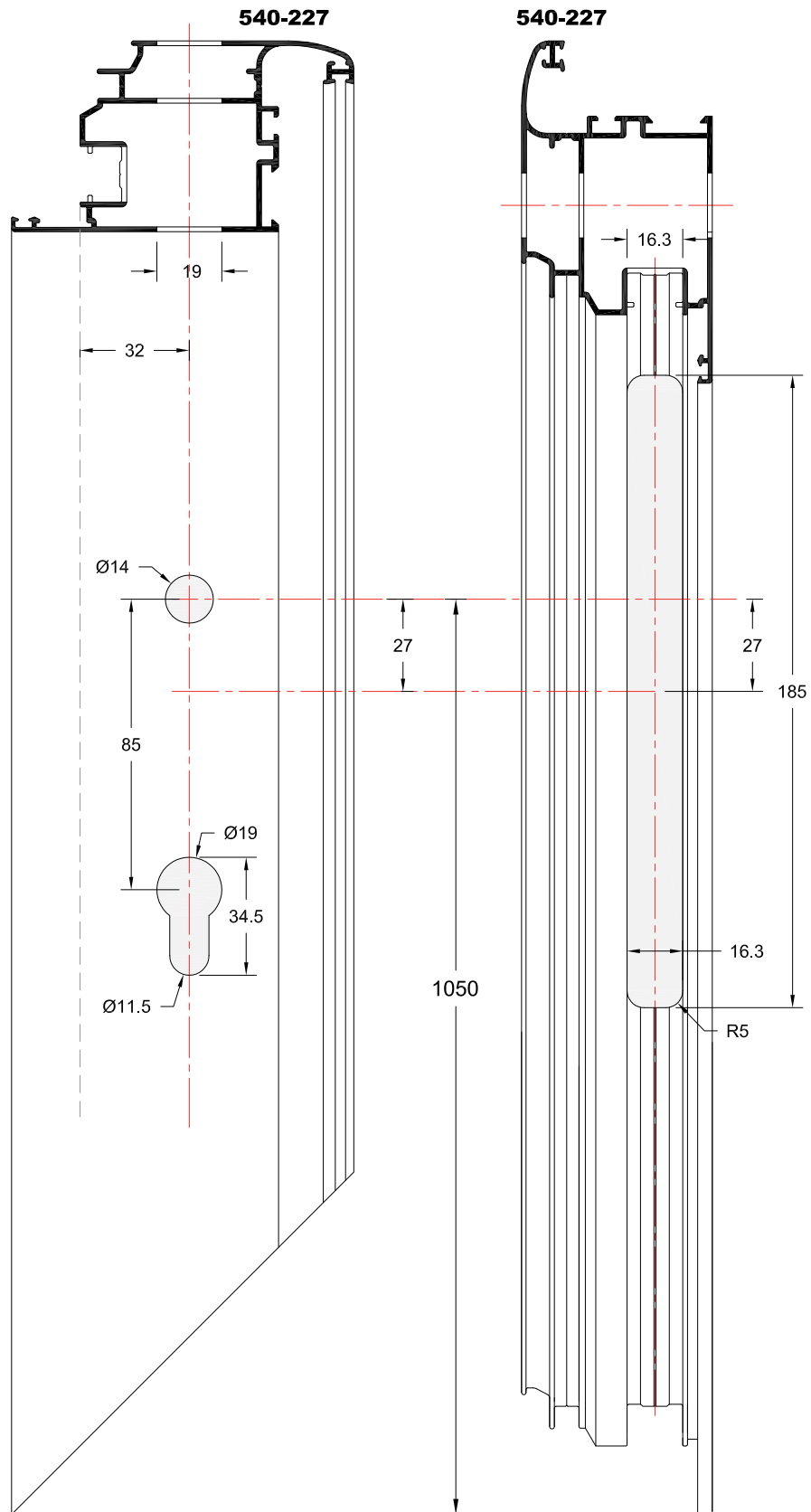
SCALE = 1:2

Χαντρώματα φύλλου για τοποθέτηση περιμετρικού μηχανισμού με πόμολο καρέ
Working perforating for multilocking mechanism with square pin handle



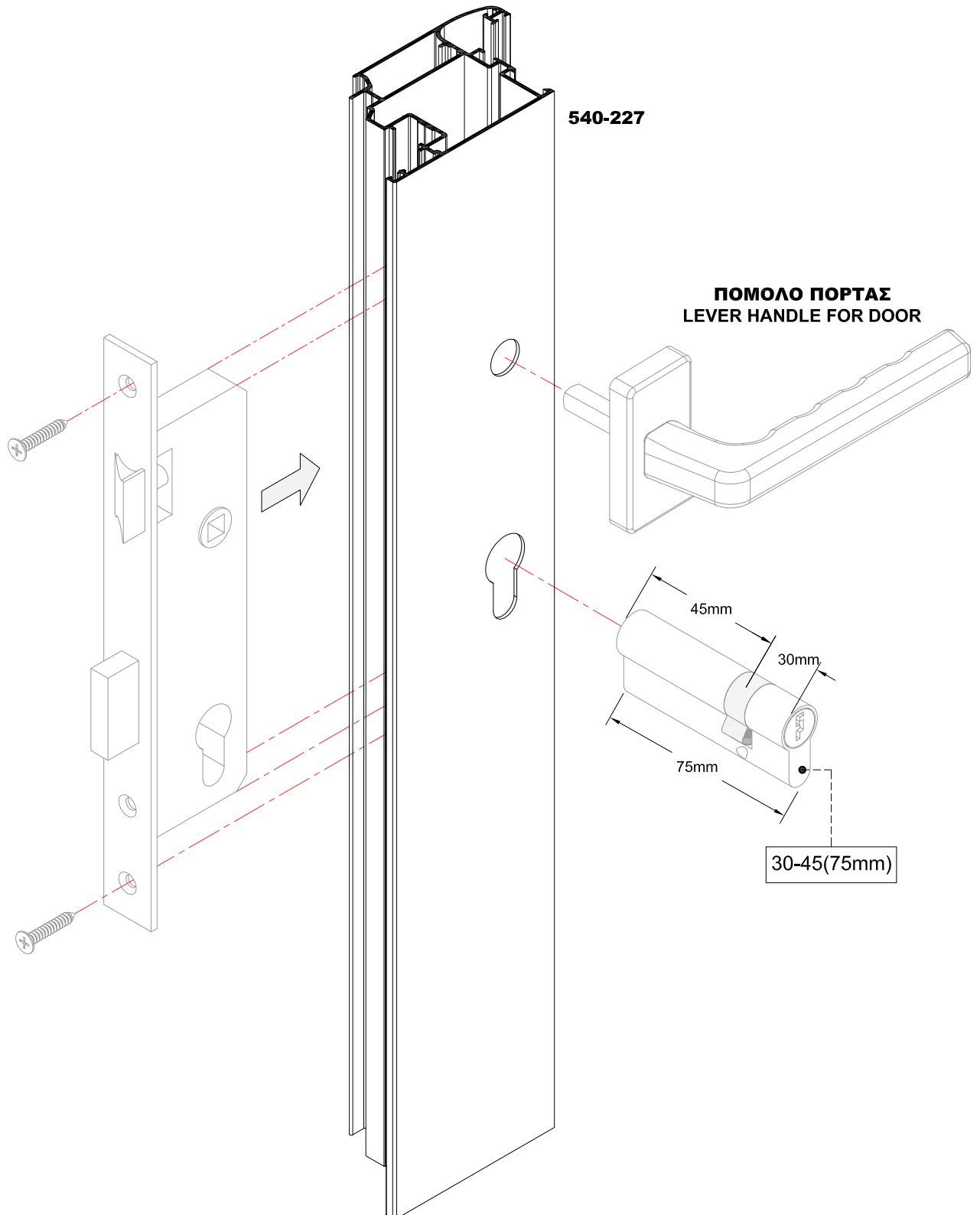
SCALE = 1:2

Κατεργασία για τοποθέτηση κλειδαριάς σε φύλλο πόρτας με περιμετρικό μηχανισμό Working perforating for lock application with Camera ALU 16

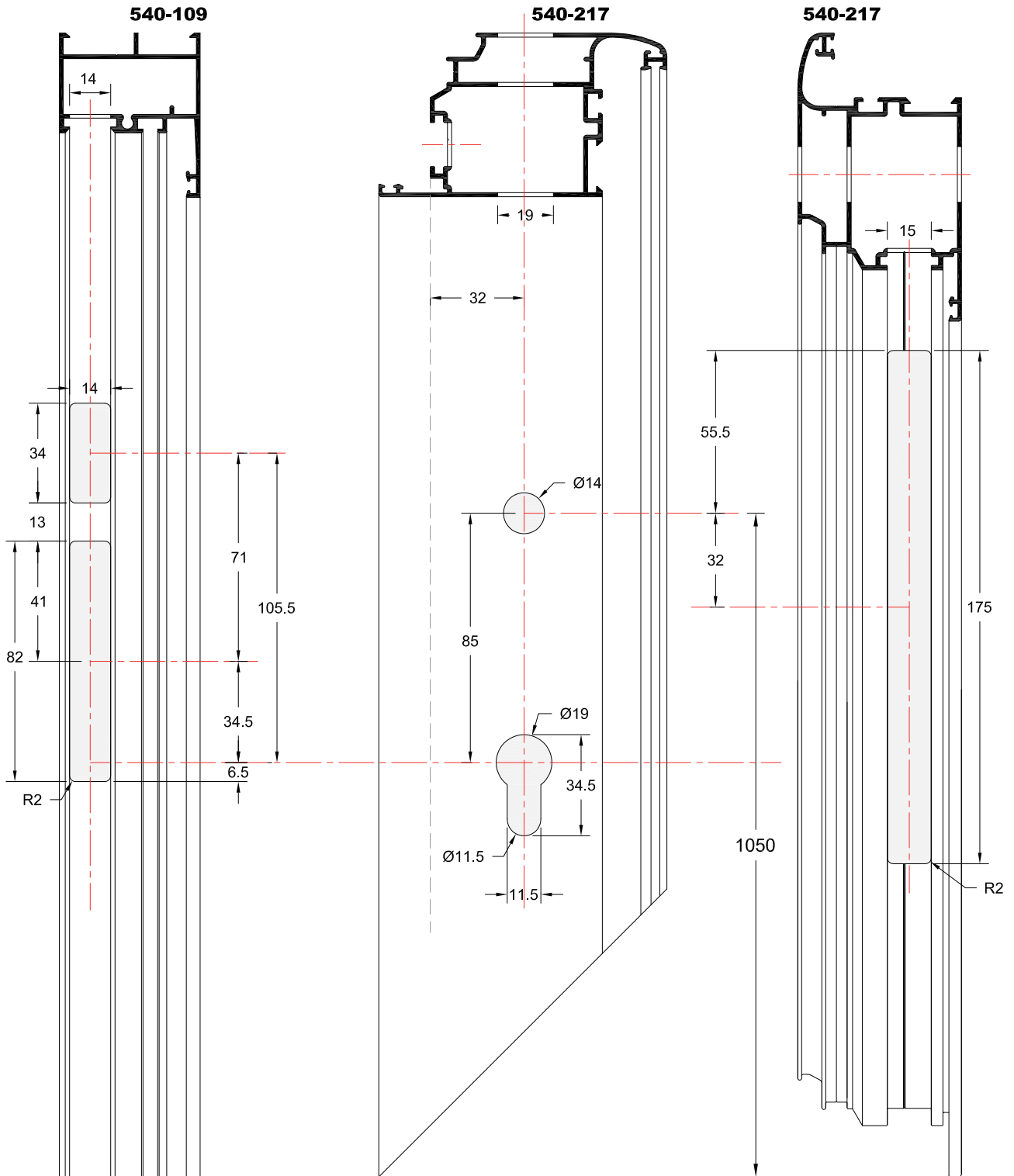


SCALE = 1:2

Κατεργασία για τοποθέτηση κλειδαριάς σε φύλλο πόρτας με περιμετρικό μηχανισμό Working perforating for lock application with Camera ALU 16

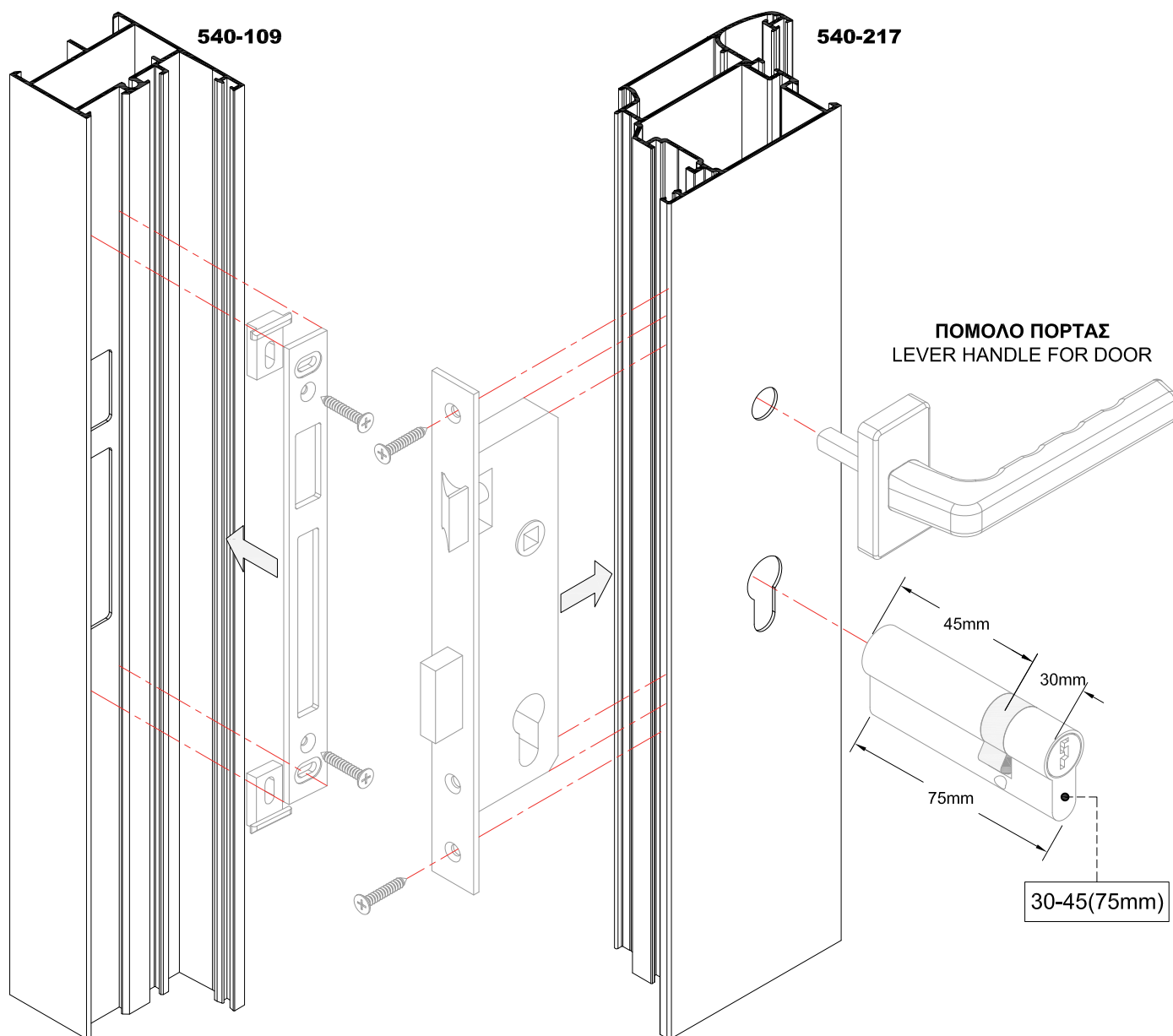


Κατεργασία για τοποθέτηση κλειδαριάς σε φύλλο πόρτας με μηχανισμό Camera Europea
Working perforating for lock application with Camera Europea mechanism

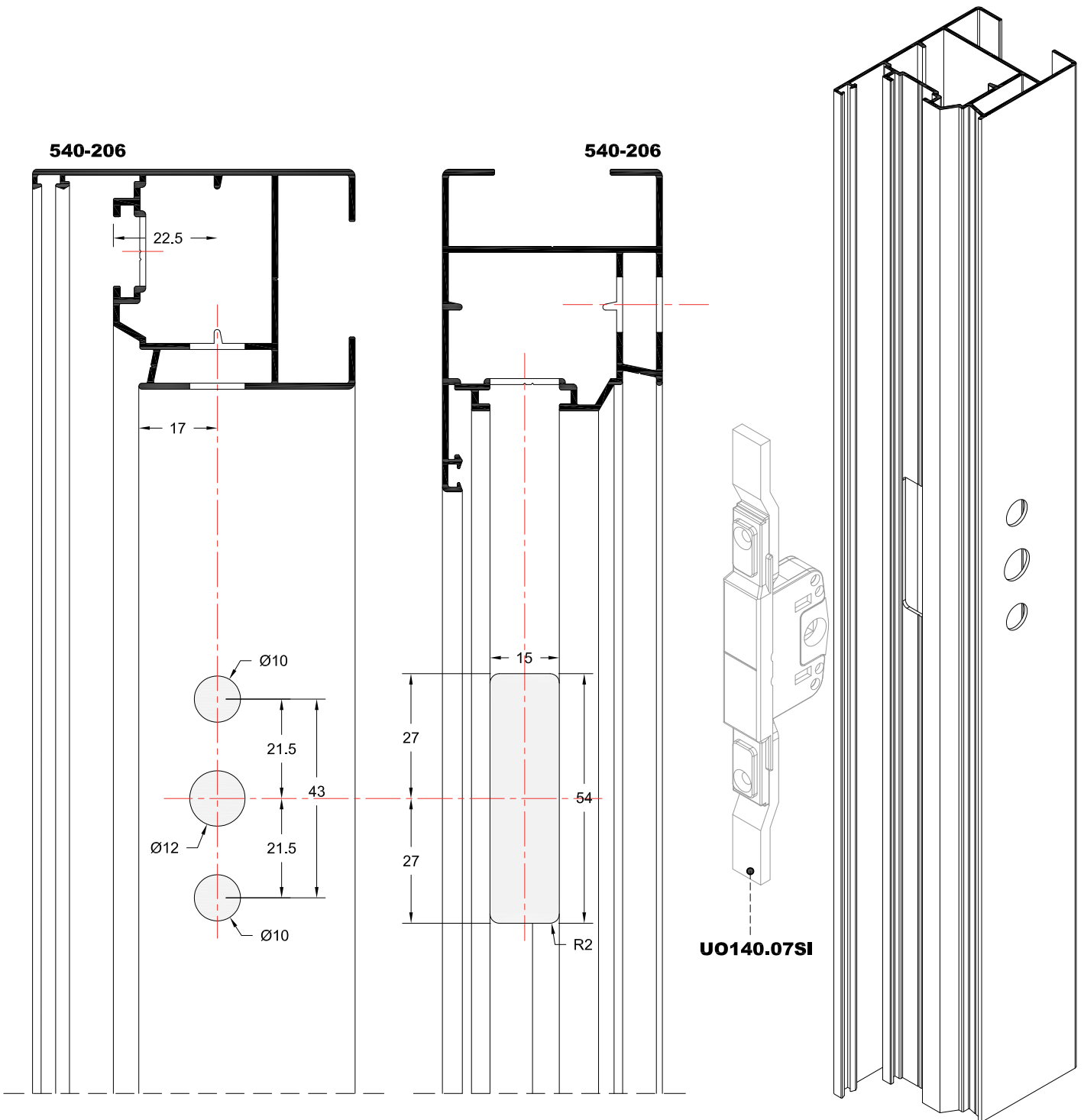


SCALE = 1:2

Κατεργασία για τοποθέτηση κλειδαριάς σε φύλλο πόρτας με μηχανισμό Camera Europea
Working perforating for lock application with Camera Europea mechanism

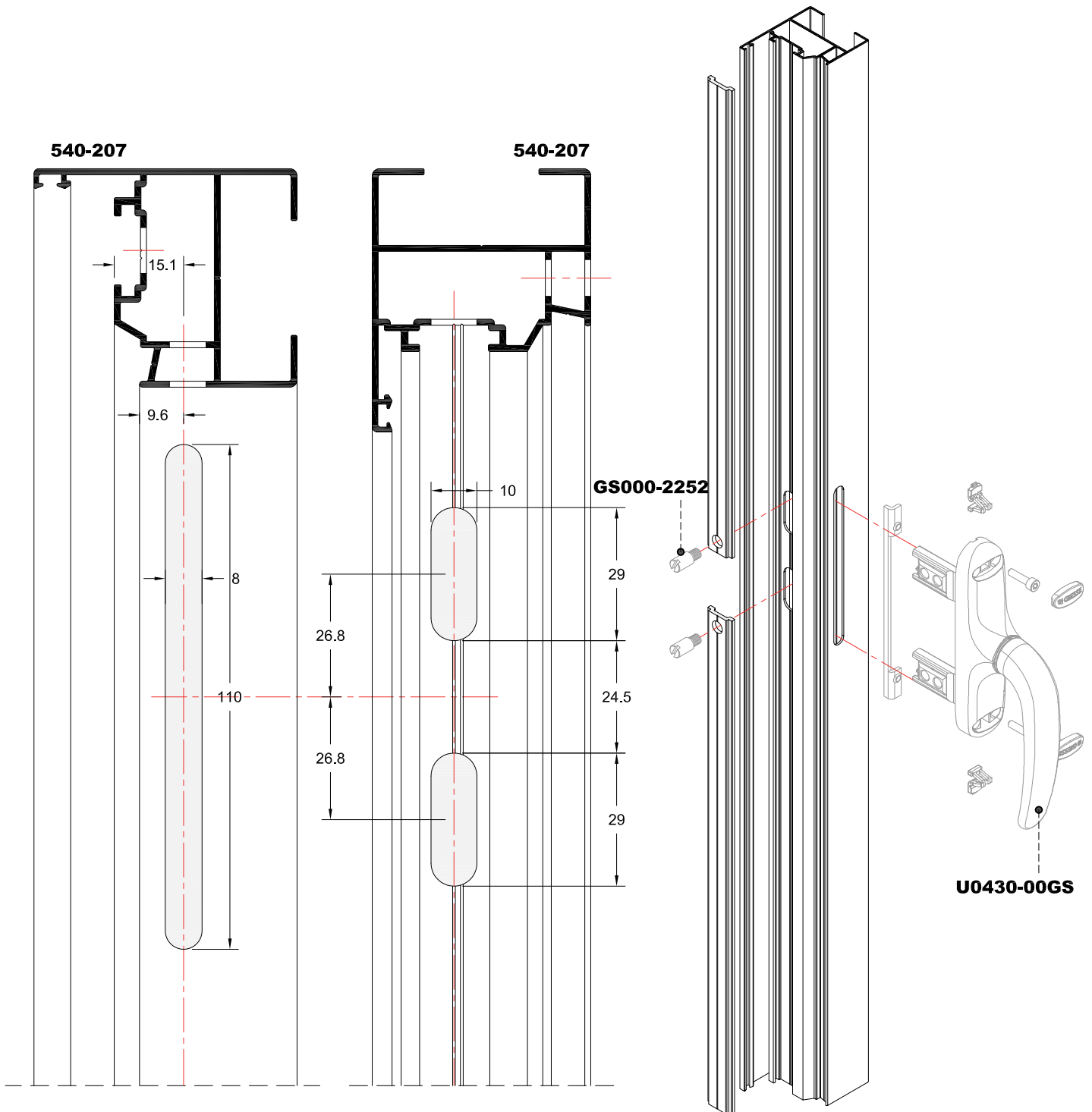


Κατεργασία για τοποθέτηση μηχανισμού UO 140.07SI Working perforating for mechanism UO140.07SI



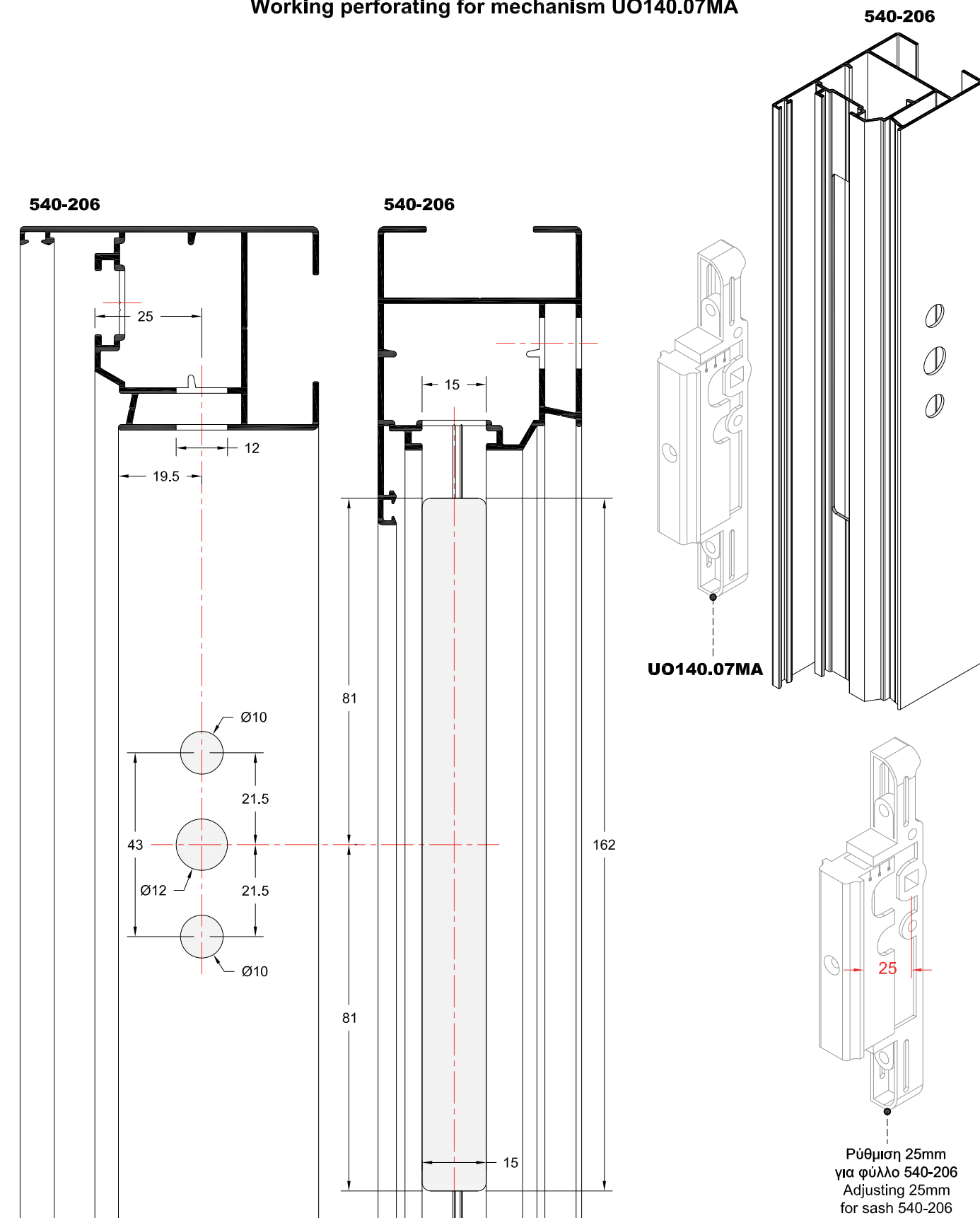
SCALE = 1:1.25

Κατεργασία για τοποθέτηση μηχανισμού U0430-00GS
Working perforating for mechanism U0430-00GS



SCALE = 1:1.25

Κατεργασία για τοποθέτηση μηχανισμού UO140.07MA
Working perforating for mechanism UO140.07MA

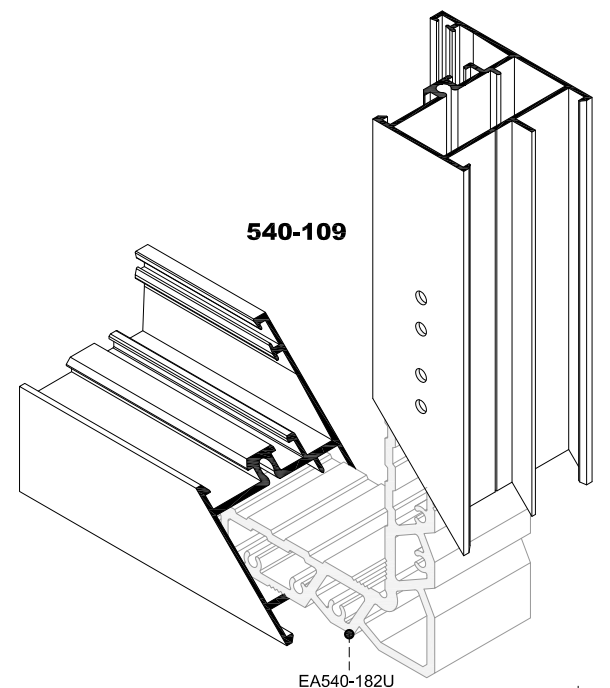
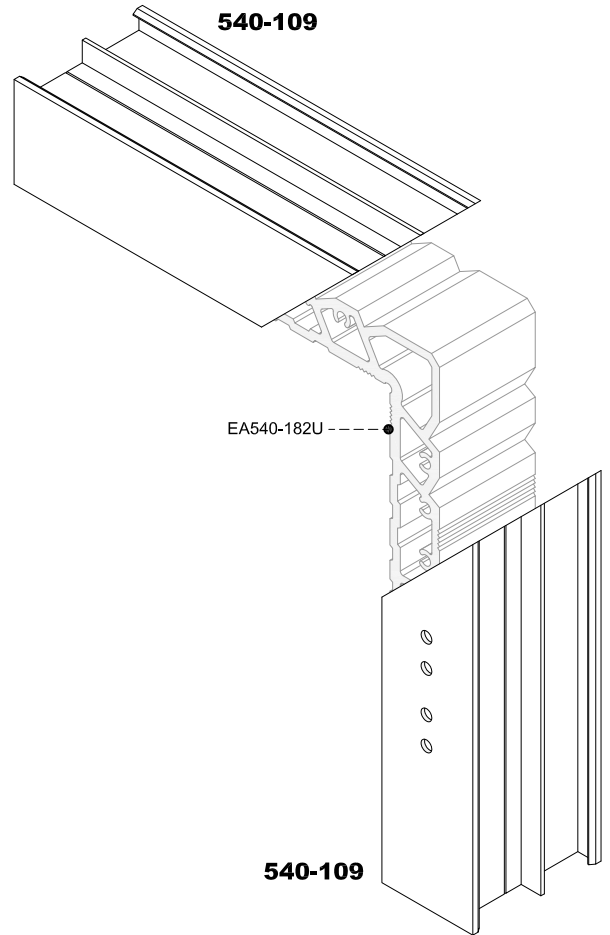
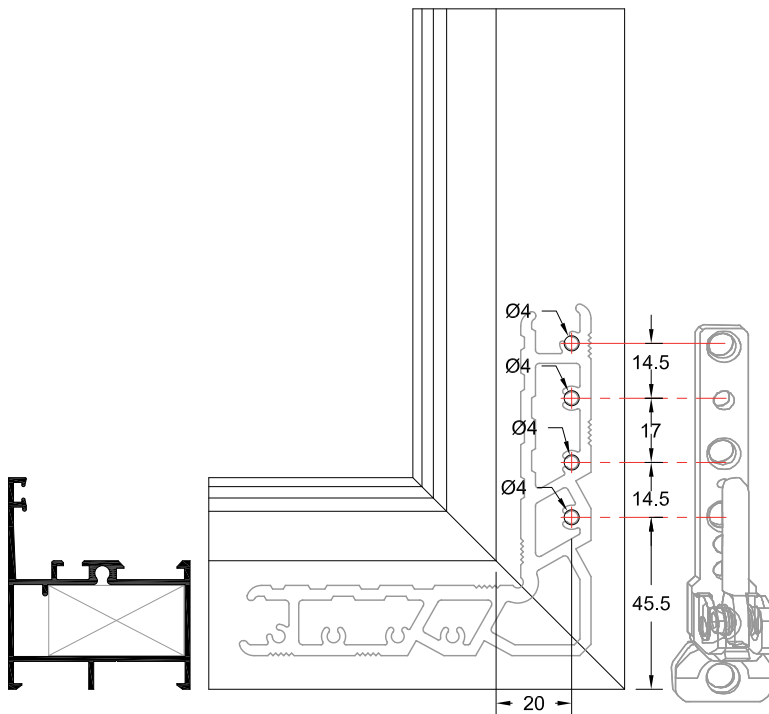
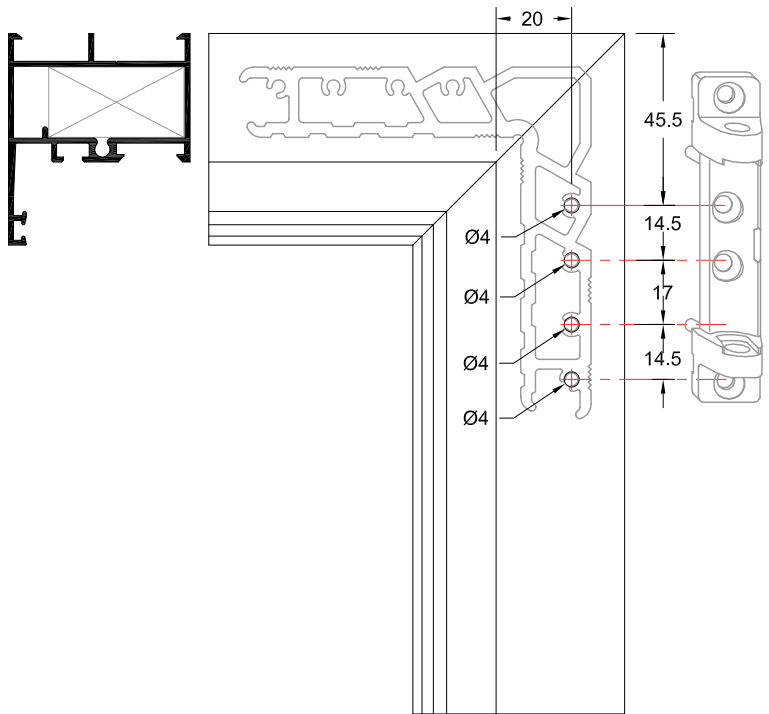


Ρύθμιση 25mm
για φύλλο 540-206
Adjusting 25mm
for sash 540-206

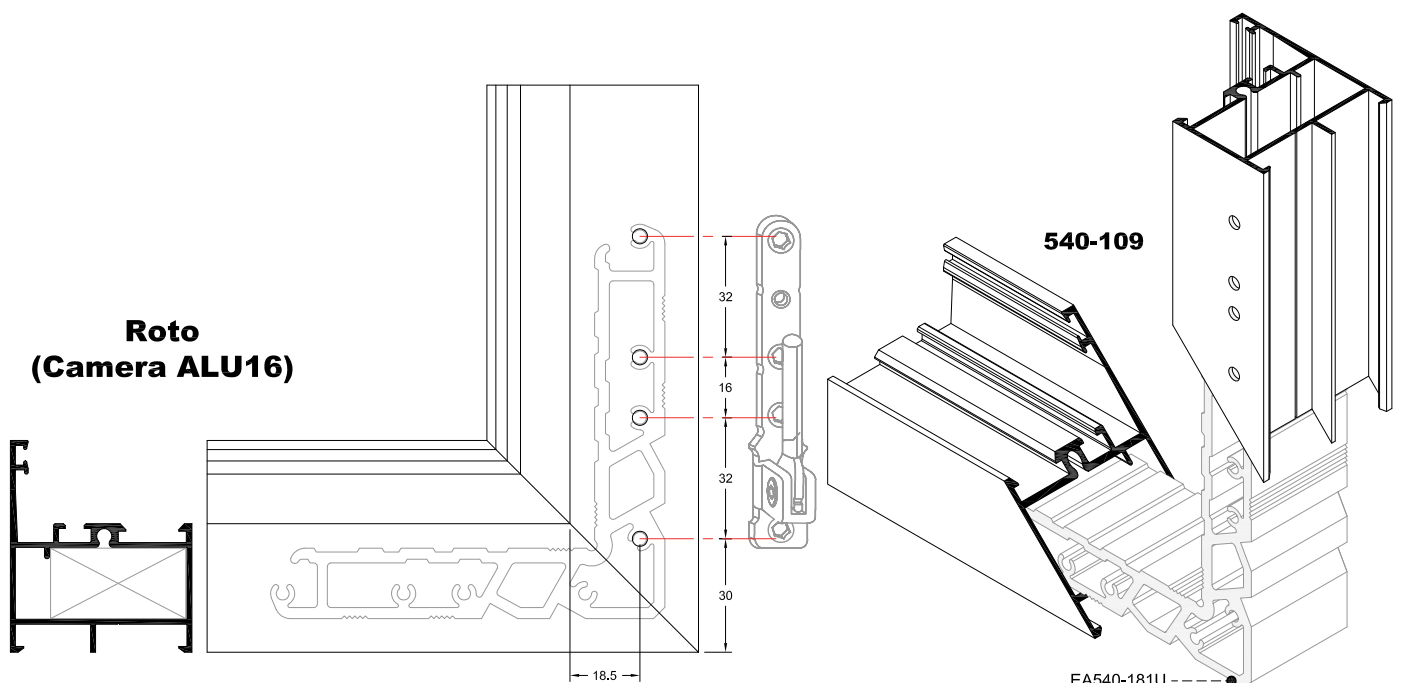
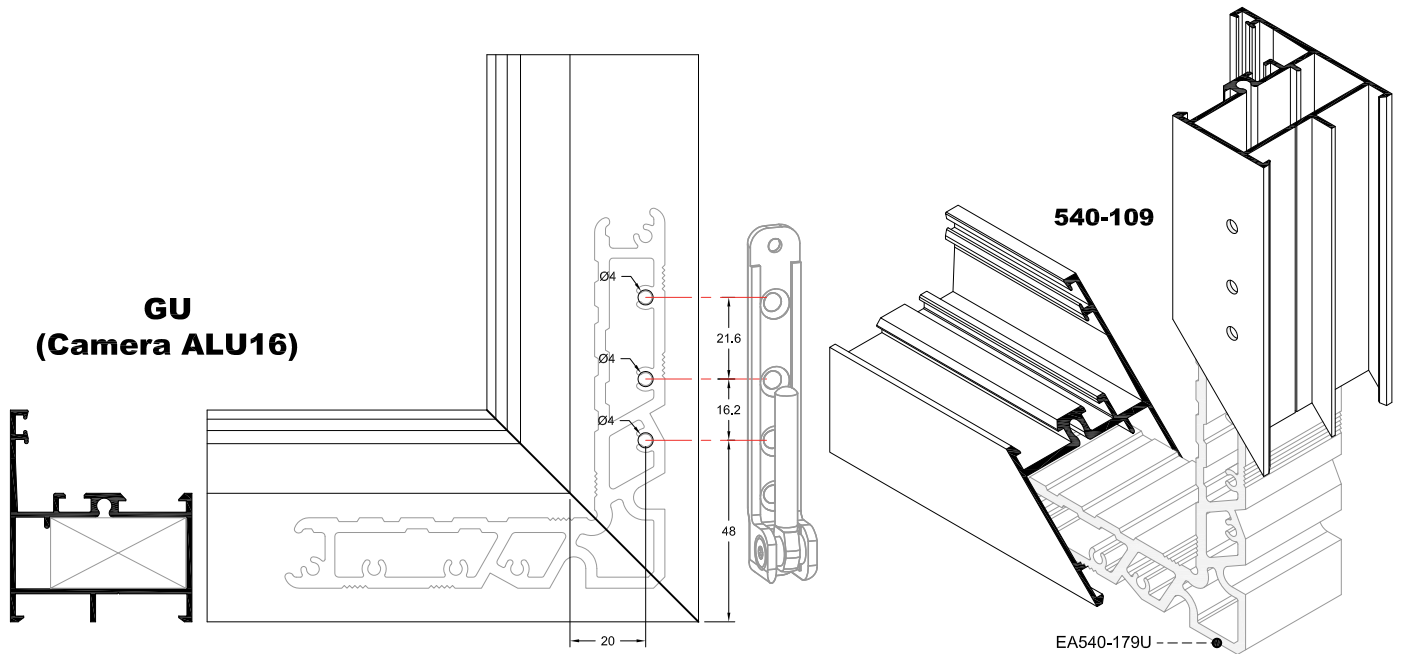
SCALE = 1:1.25

**Κατεργασίες για γωνίες γωνιάστρας περιμετρικού μηχανισμού Siegenia σε κάσες
Piercing for Camera ALU 16 of Siegenia at frames**

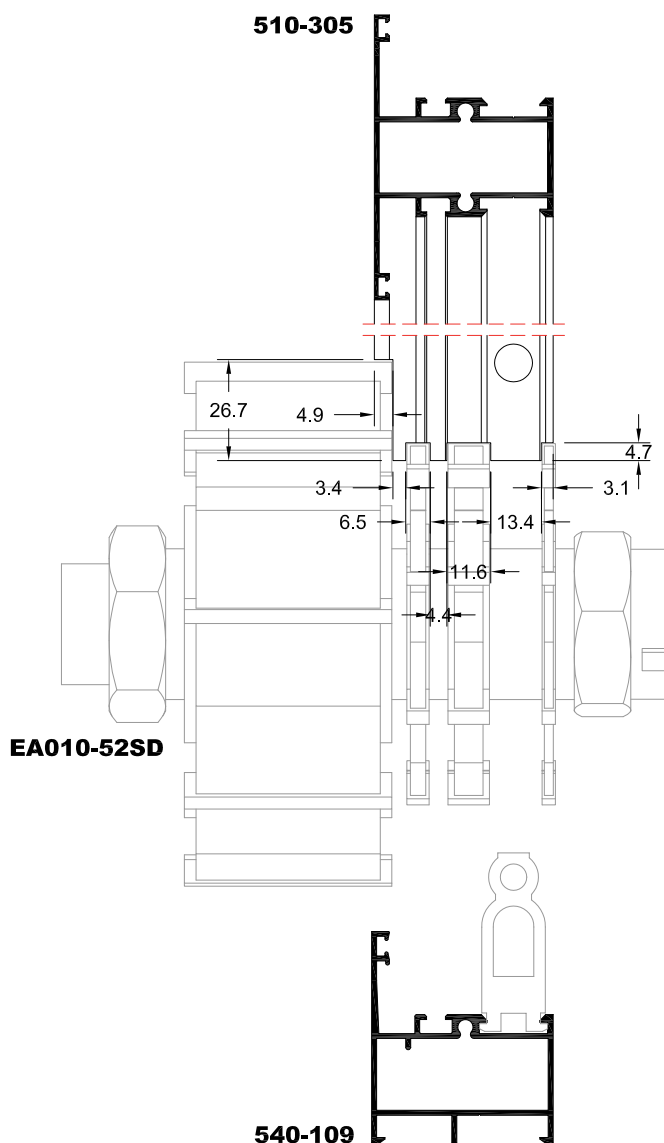
**Siegenia
(Camera ALU16)**



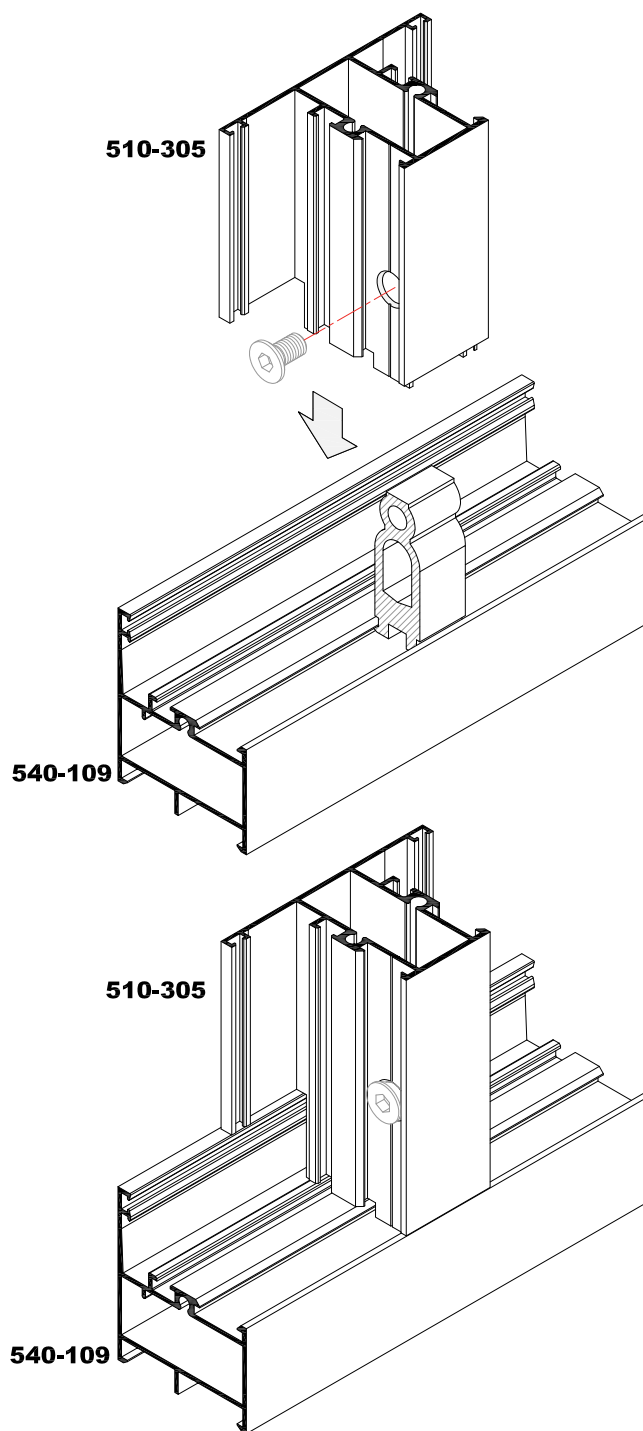
Κατεργασίες για γωνίες γωνιάστρας περιμετρικού μηχανισμού (Camera ALU16) σε κάσες Piercing for perimetric mechanism at frames (Camera ALU16)



Χάντρωμα χωρίσματος με ξελουριστικό
Machining on transom profile with milling tool



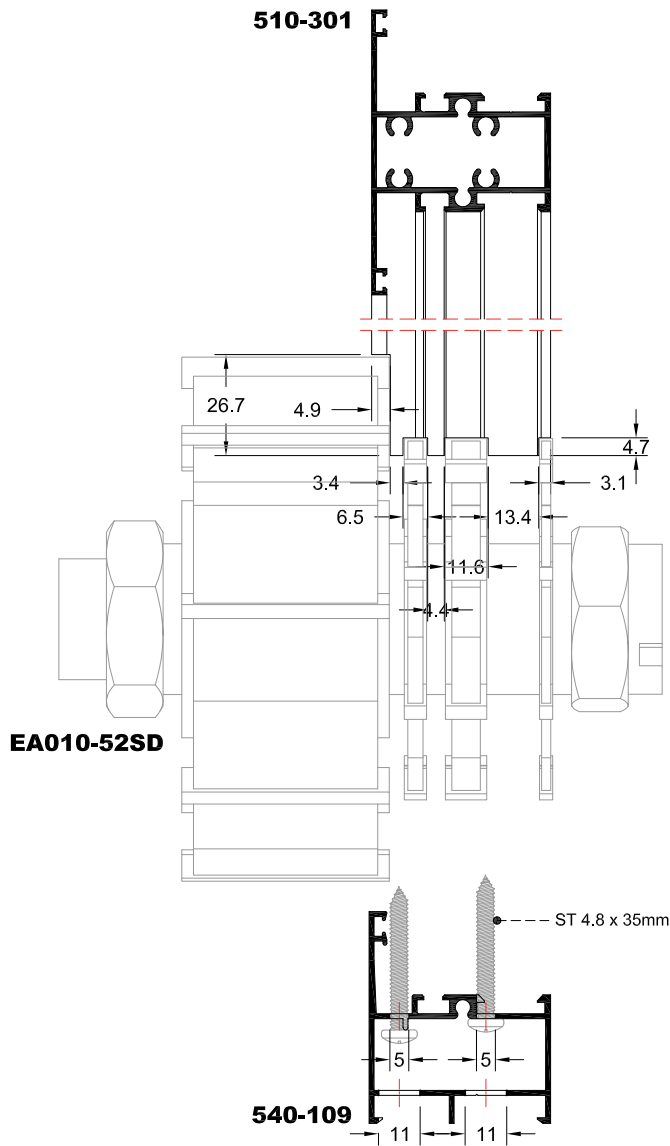
Σύνδεσμος χωρίσματος με κάσα
Inner connector for transom profile with frame



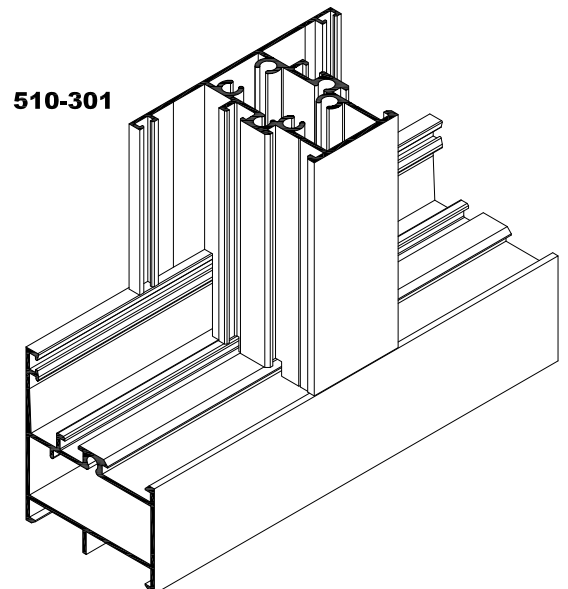
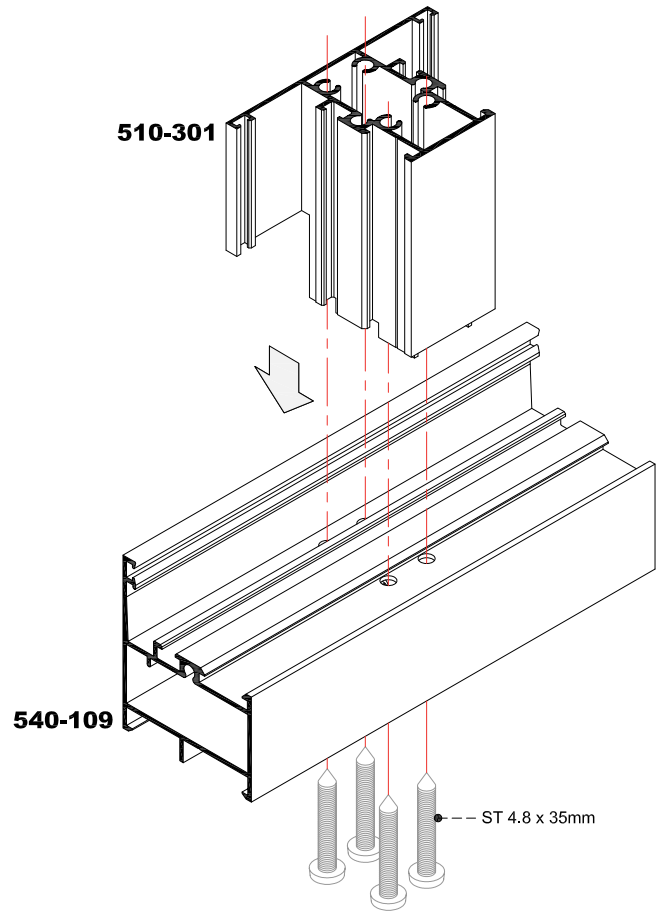
Κοπτικό εργαλείο Milling tool EA010-52SD		Συνεργαζόμενα προφίλ με χώρισμα 510-305 Working profiles with transom 510-305		
Κάσες Frames	Φύλλα Sash	Χωρίσματα Transomes		
510-114	510-201	510-301		
540-101	510-208	510-303		
540-102	510-211	510-305		
540-104	540-215			
540-105	540-216			
540-106	540-217			
540-108	540-218			
540-109	540-219			
540-110	540-225			
540-115	540-226			
540-116	540-227			
540-925	540-228			

Εσωτερικός σύνδεσμος χωρίσματος
Inner connector for transom profile
EA570-147U

Χάντρωμα χωρίσματος με ξηλουριστικό Machining on transom profile with milling tool

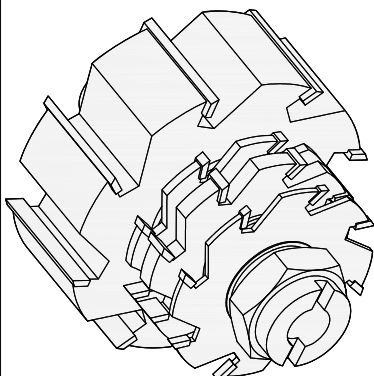


Σύνδεση χωρίσματος με κάσα Transom connection with frame profile



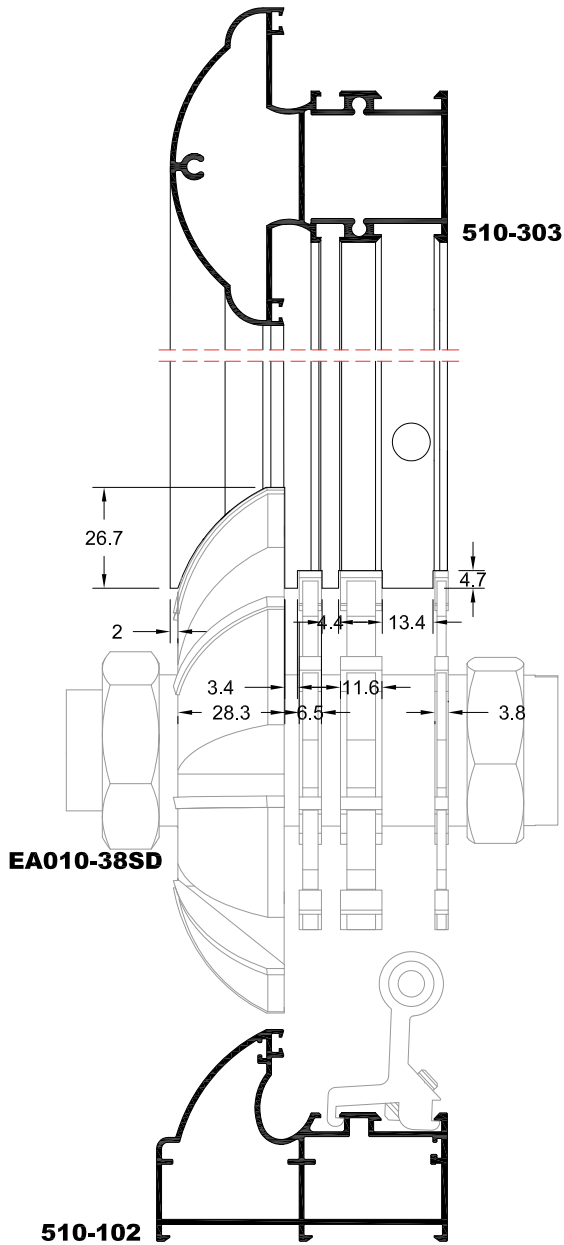
Κοπτικό εργαλείο
Milling tool
EA010-52SD

Συνεργαζόμενα προφίλ
με χωρίσμα 510-301
Working profiles
with transom 510-301

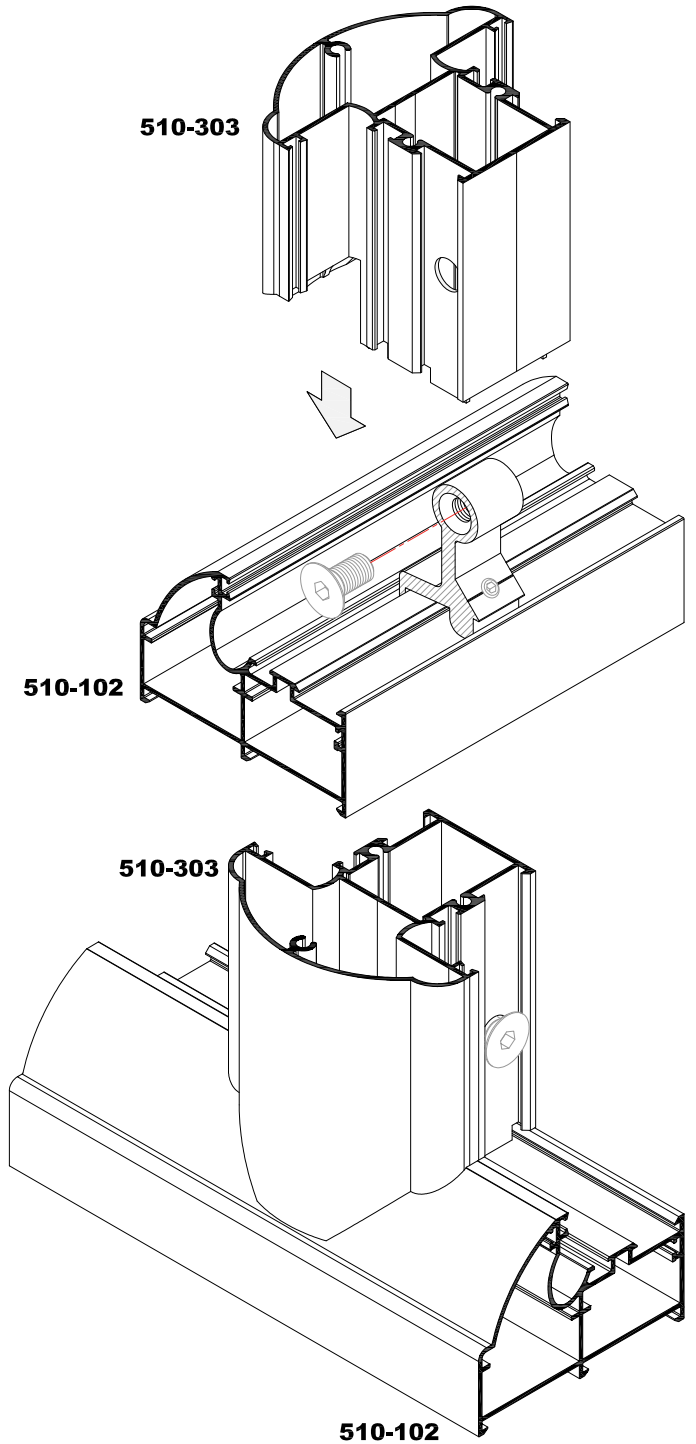


Κάσες Frames	Φύλλα Sash	Χωρίσματα Transomes
510-114	510-201	510-301
540-101	510-208	510-303
540-102	510-211	510-305
540-104	540-215	
540-105	540-216	
540-106	540-217	
540-108	540-218	
540-109	540-219	
540-110	540-225	
540-115	540-226	
540-116	540-227	
540-925	540-228	

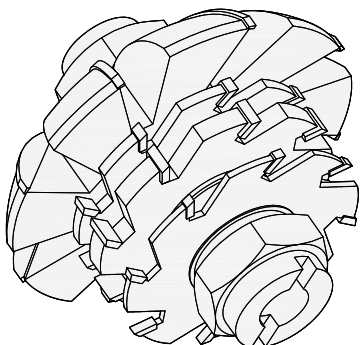
Χάντρωμα χωρίσματος με ξελουριστικό
Machining on transom profile with milling tool



Σύνδεσμος χωρίσματος με κάσα
Inner connector for transom profile with frame



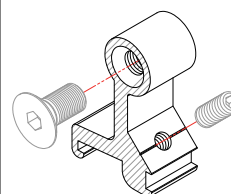
Κοπτικό εργαλείο
Milling tool
EA010-38SD



Συνδυασμοί προφίλ
Profile combinations

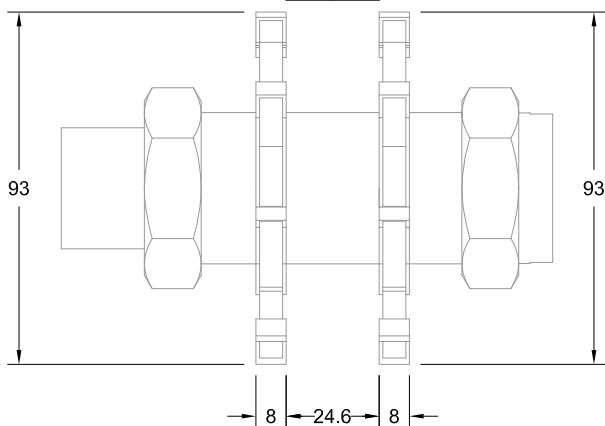
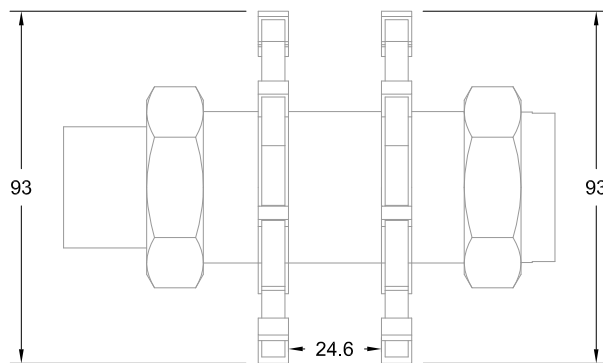
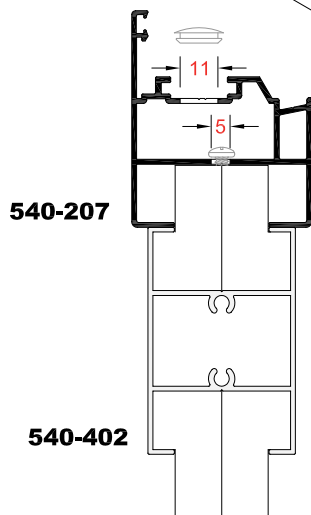
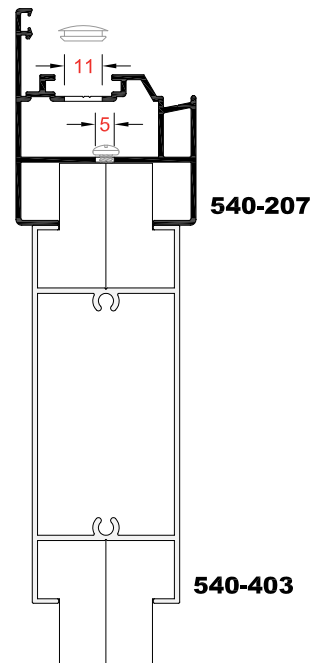
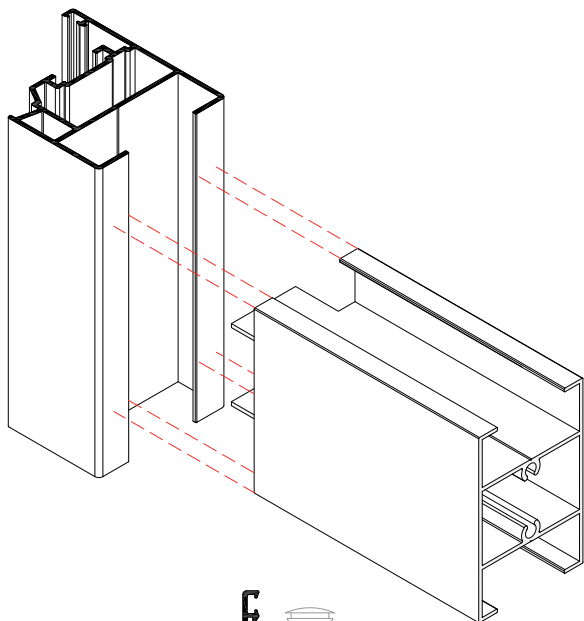
Κάσες Frames	Χωρίσματα Transomes
510-102	510-303

Εσωτερικός σύνδεσμος
χωρίσματος
Inner connector for
transom profile

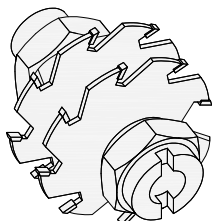
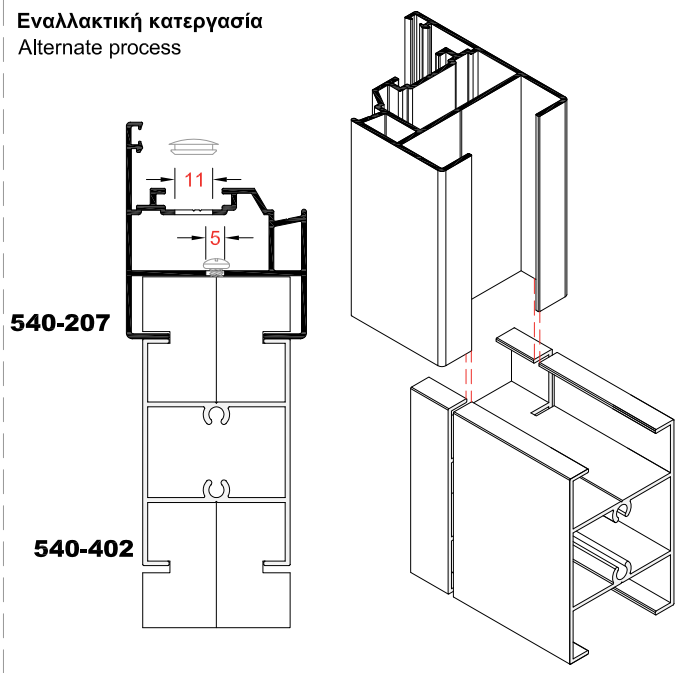


EA510-141U

Χάντρωμα χωρίσματος πατζουριού με ξελουριστικό ή πριόνι
Machining on transom shutter profile with milling tool or with saw machine

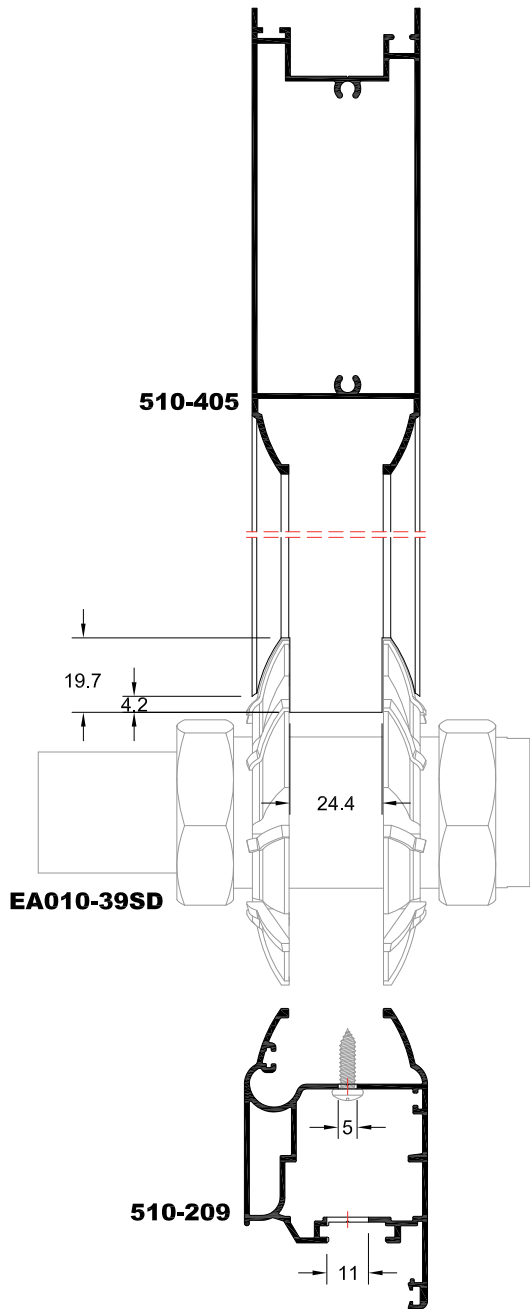


Εναλλακτική κατεργασία
 Alternate process

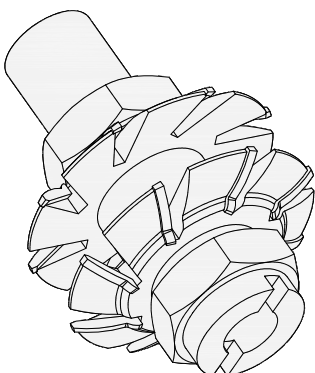


Κοπτικό εργαλείο
 Milling tool
EA010-56SD

Χάντρωμα χωρίσματος με ξελουριστικό
Machining on transom profile with milling tool



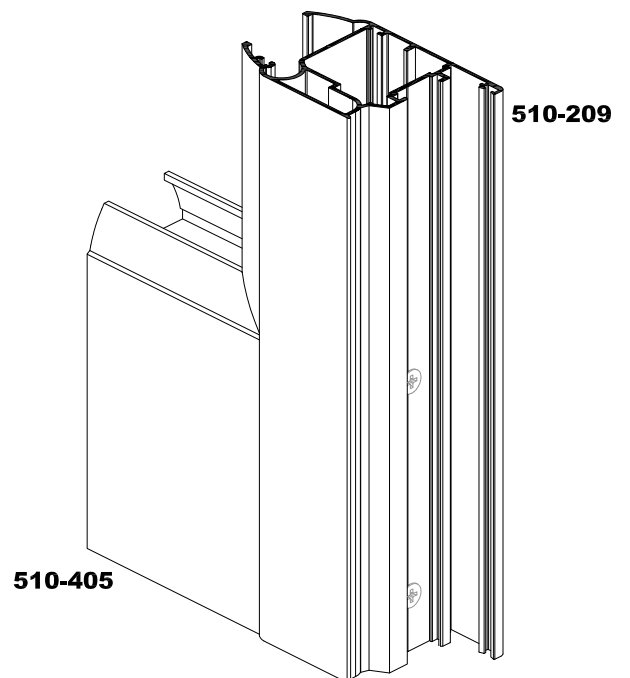
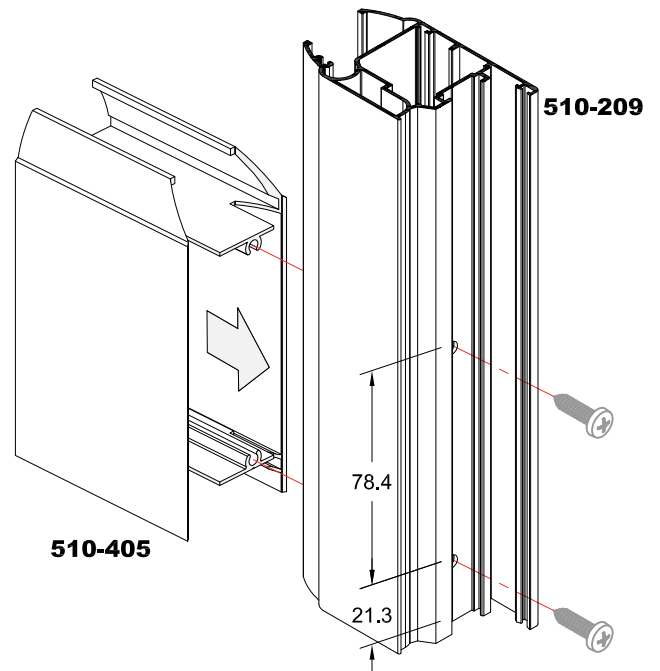
Κοπτικό εργαλείο
Milling tool
EA010-39SD



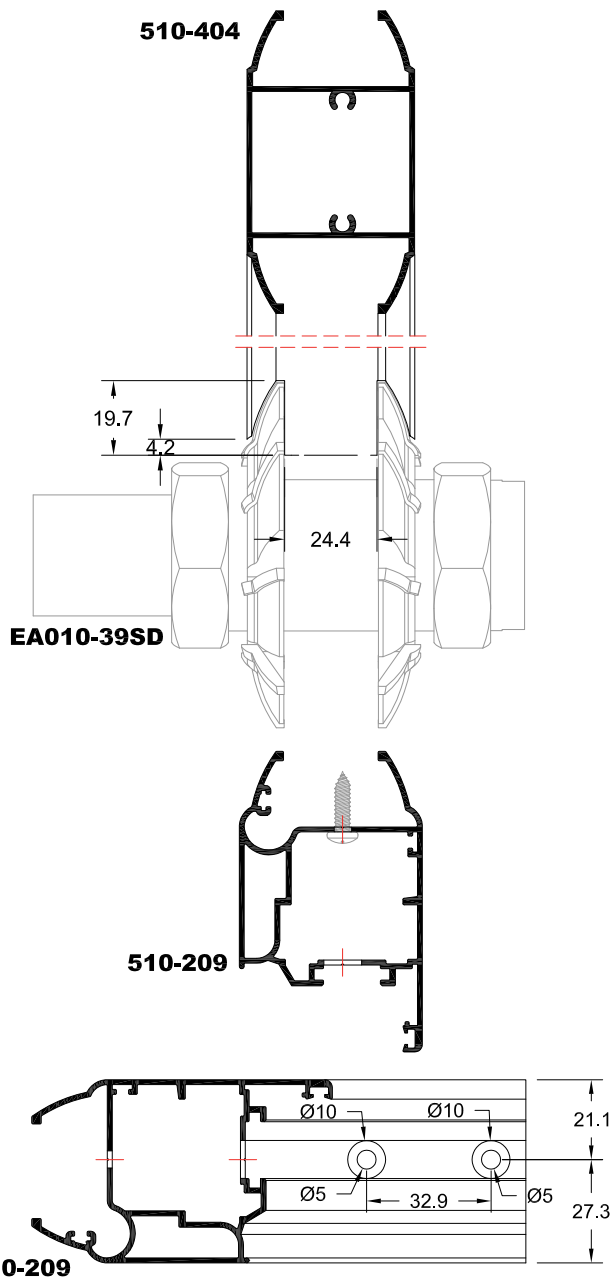
Συνεργαζόμενα
προφίλ με ταμπλά
510-405
Working profile with
bottom transom
510-405

Φύλλα Sash	Χωρίσματα Transomes
510-209	510-404
	510-405

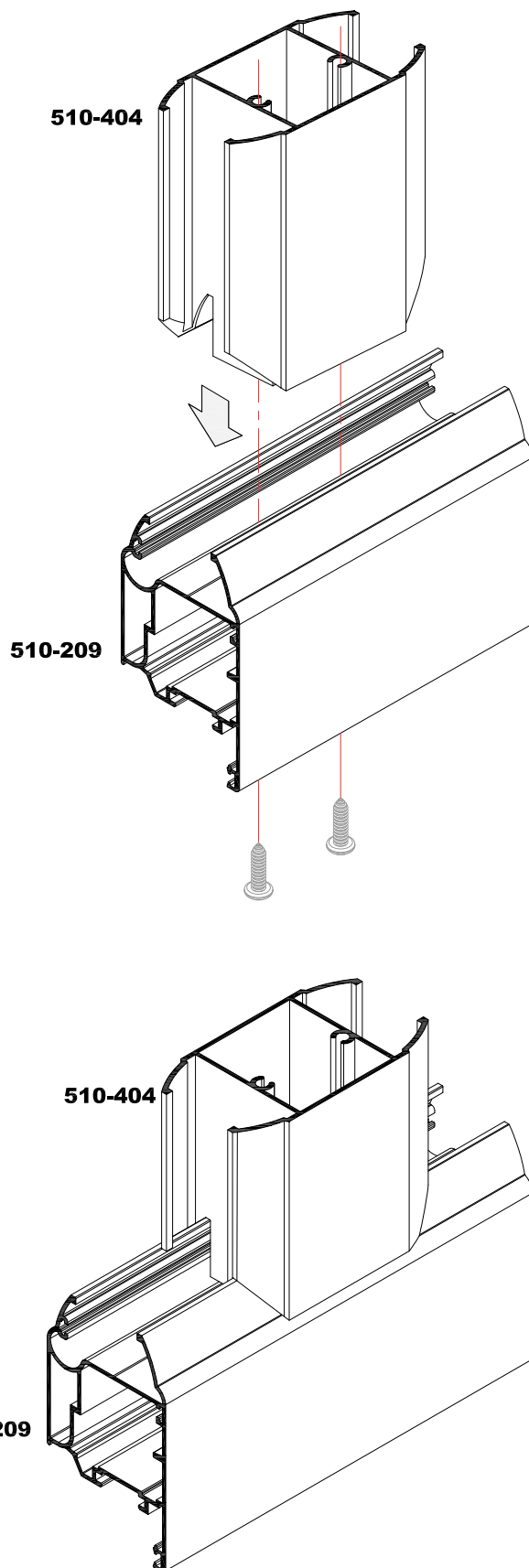
Σύνδεση χωρίσματος με πατζούρι
Transom connection with shutter profile



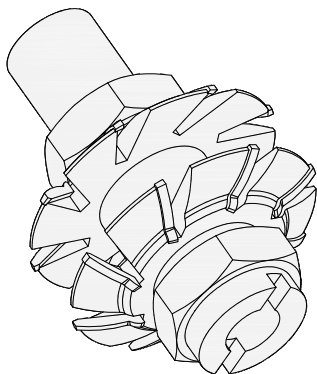
**Χάντρωμα χωρίσματος με ξελουριστικό
Machining on transom profile with milling tool**



**Σύνδεση χωρίσματος σε πατζούρι
Transom connection with shutter profile**



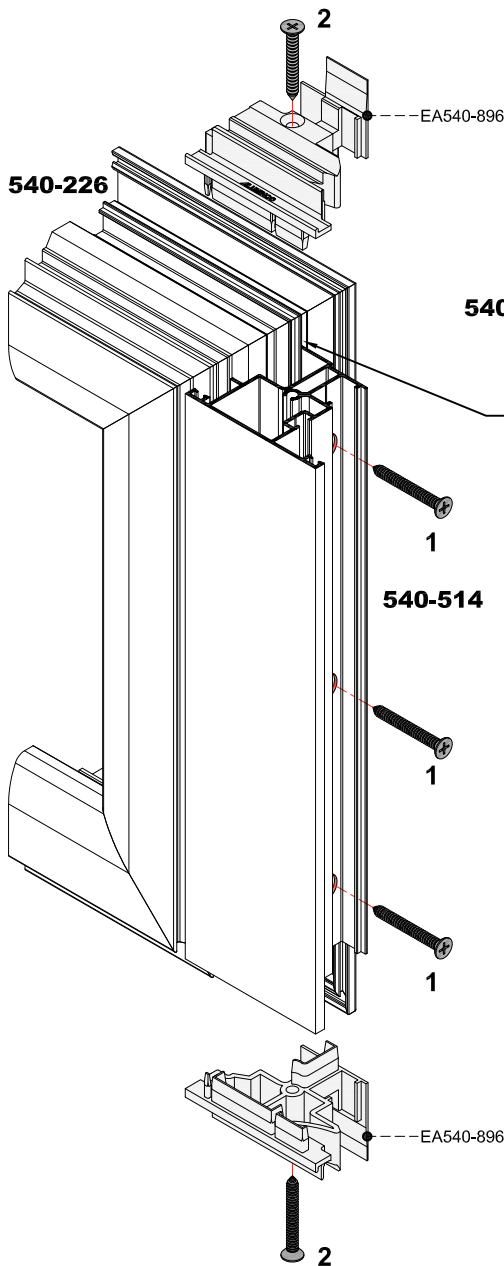
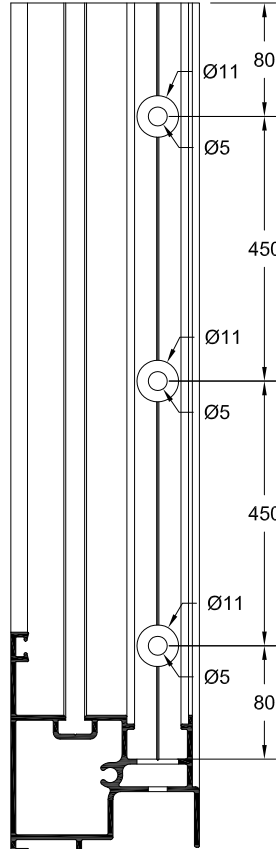
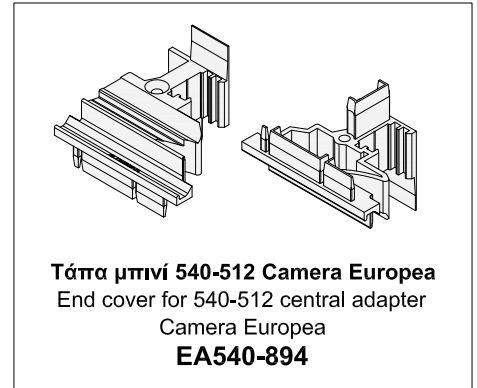
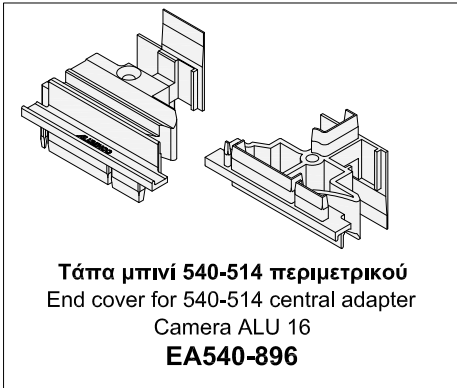
**Κοπτικό εργαλείο
Milling tool
EA010-39SD**



**Συνεργαζόμενα
προφίλ με ταμπλά
510-404**
Working profile with
bottom transom
510-404

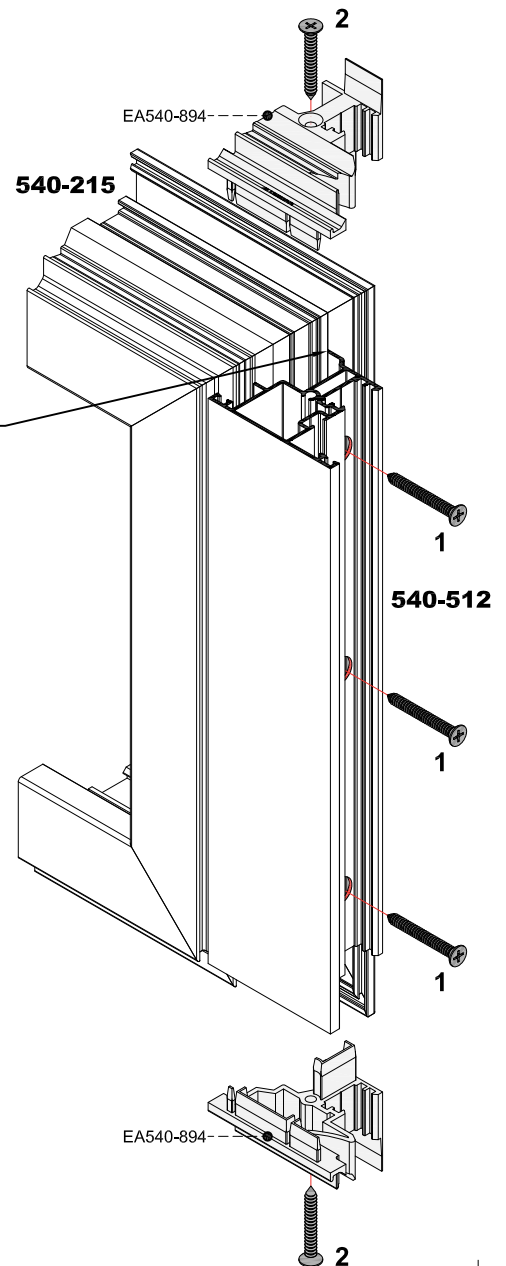
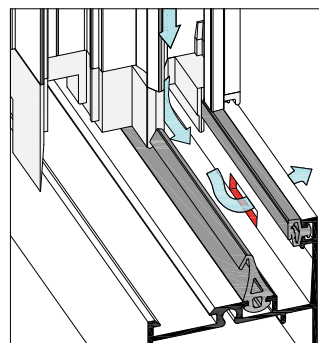
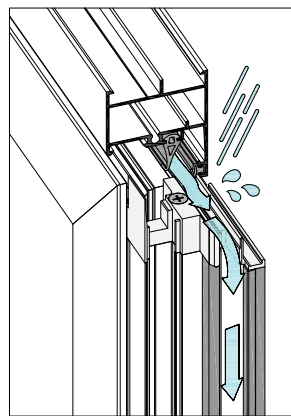
Φύλλα Sash	Χωρίσματα Transomes
510-209	510-404
	510-405

Τοποθέτηση μπινι και τάπας μπινι σε φύλλο
Central adapter profile and end cover application on sash

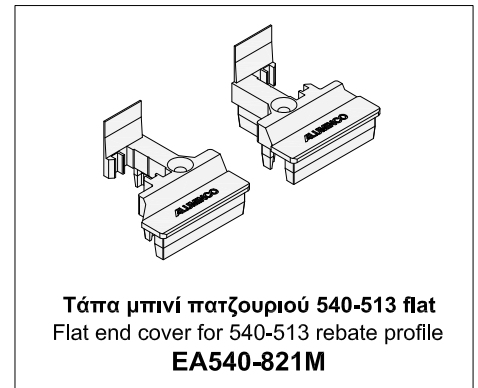
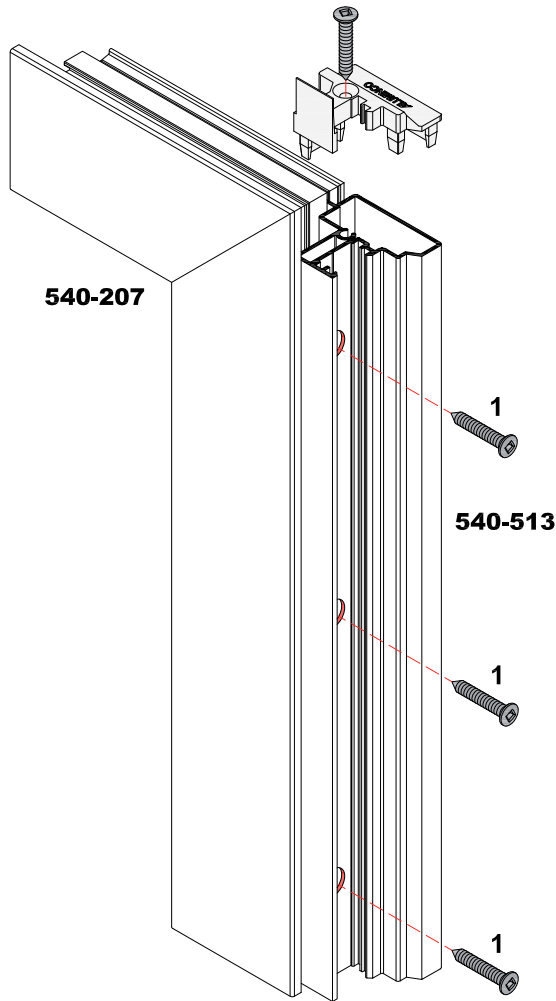


540-514

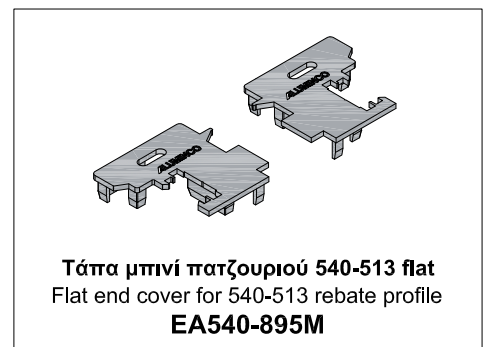
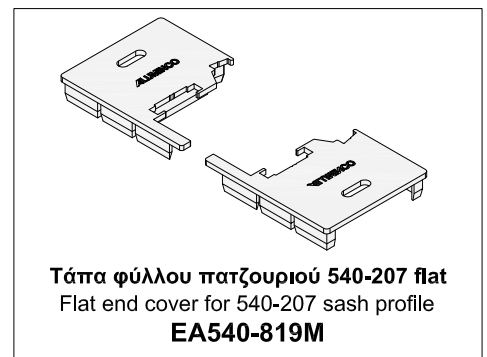
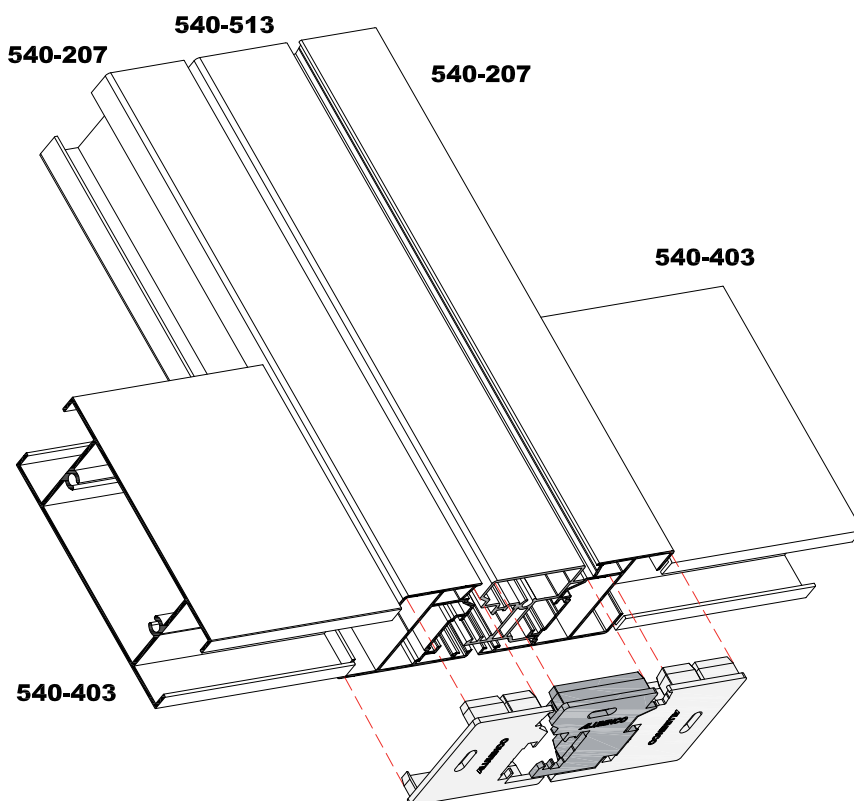
Να τοποθετηθεί σιλικόνη καθ' όλο το ύψος του μπινι στη συναρμογή με το φύλλο
 Silicone must be placed on the entire height of the rebate profile



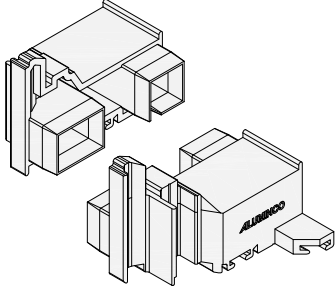
Τοποθέτηση μπινί και τάπας μπινί σε πατζούρι
Central adapter profile and end cover application on shutter



Τοποθέτηση ταμπλά και φλατ ταπών σε μπινί και φύλλο πατζουριού
Bottom rail profile and flat end cover for rebate profile and sush for sutter.

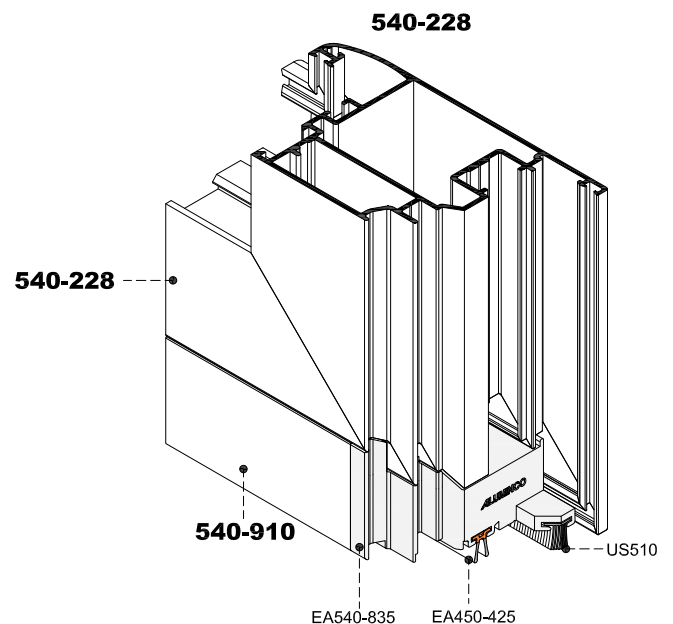
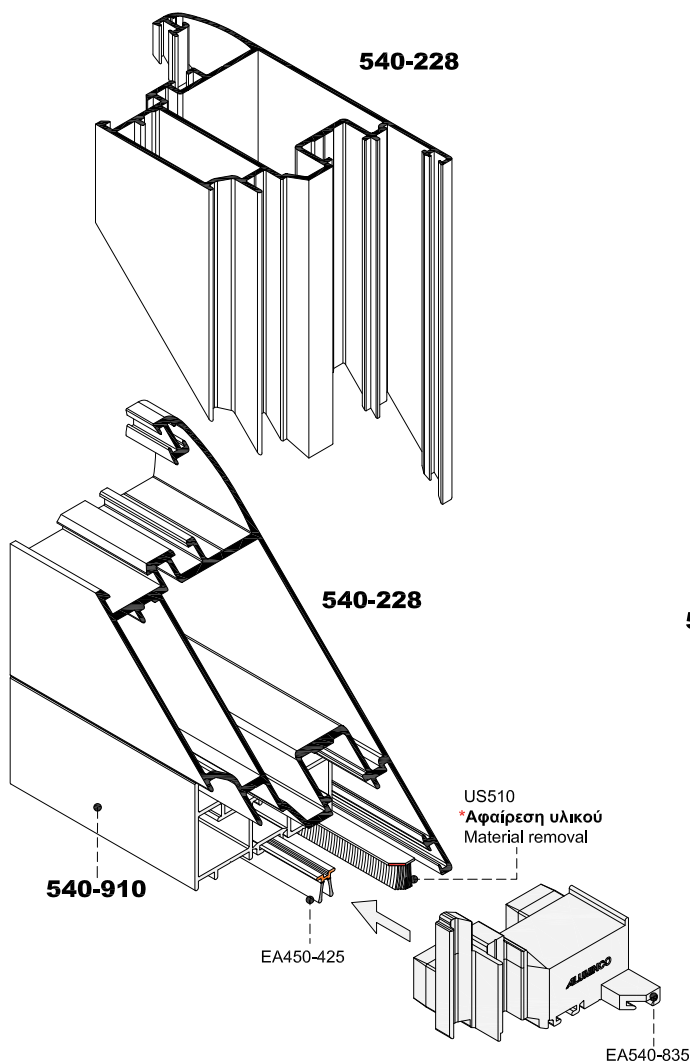


Τοποθέτηση τάπα προσθήκης σε φύλλο πόρτας C.E & ALU16 ανοιγόμενο προς τα έξω
Installation of cover for additional profile on door opening outwards C.E & ALU16



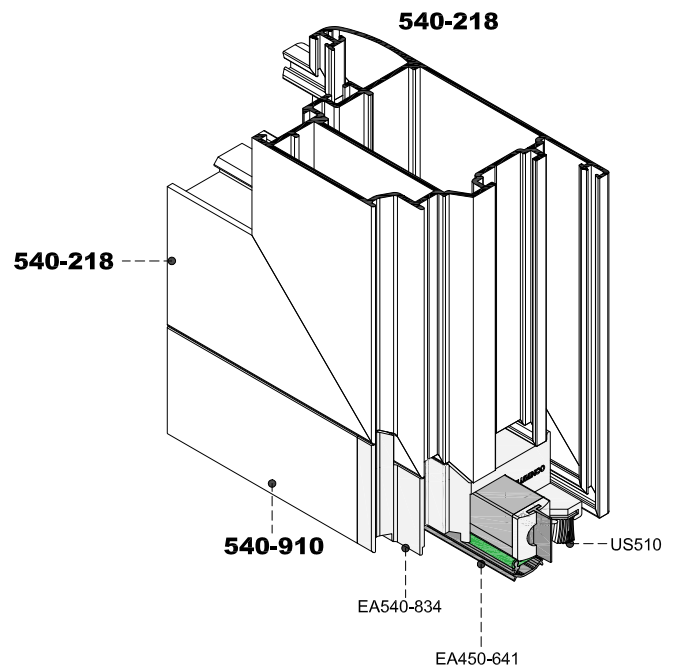
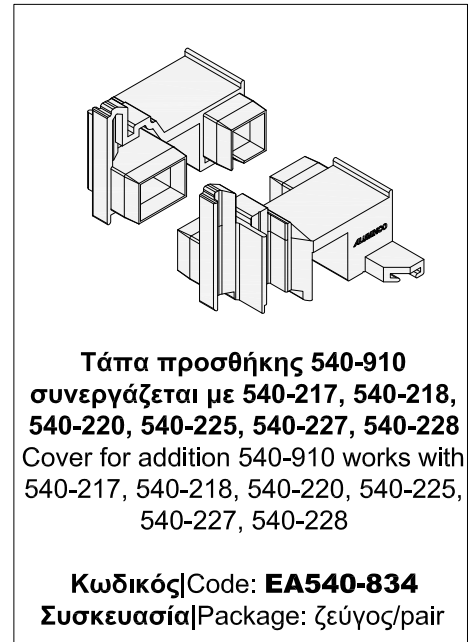
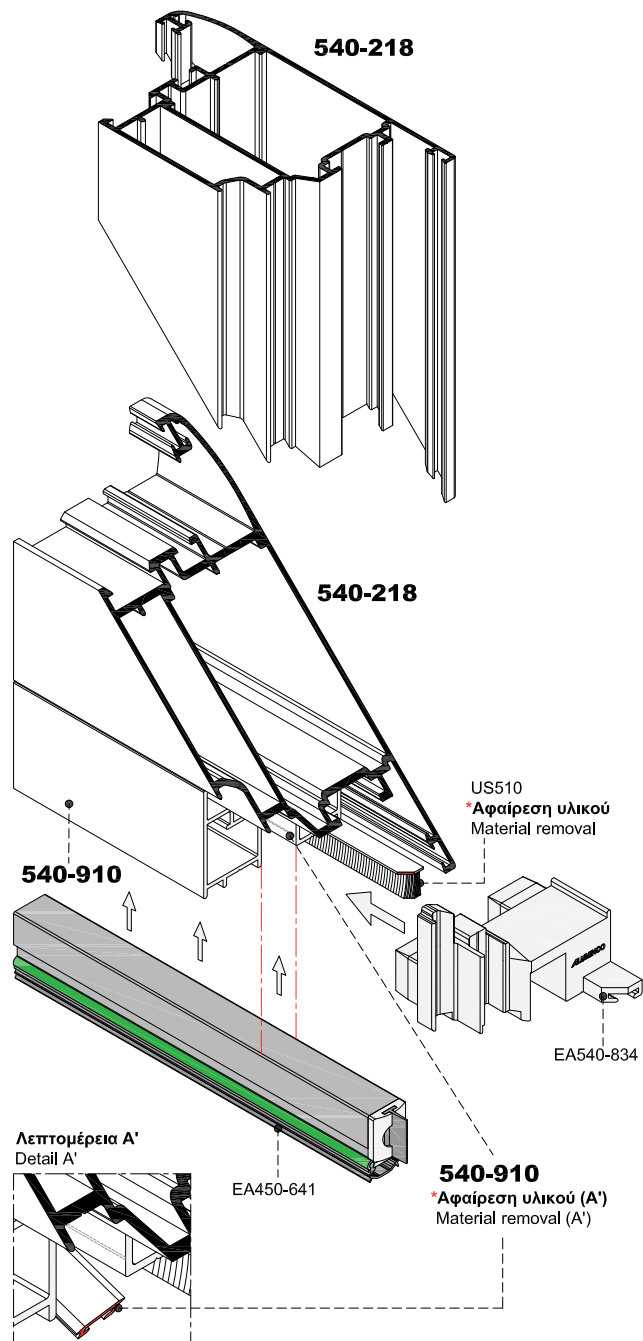
Τάπα προσθήκης 540-910
συνεργάζεται με 540-217, 540-218,
540-220, 540-225, 540-227, 540-228
 Cover for addition 540-910 works with
 540-217, 540-218, 540-220, 540-225,
 540-227, 540-228

Κωδικός|Code: EA540-835
Συσκευασία|Package: ζεύγος/pair



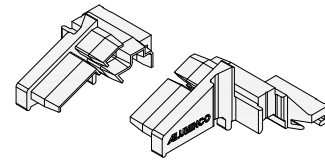
Τοποθέτηση τάπα προσθήκης σε φύλλο πόρτας C.E & ALU16 ανοιγόμενο προς τα έξω (Με χρήση ανεμοφράχτη)

Installation of cover for additional profile on door opening outwards C.E & ALU16
(Use of windbreaker)



Τοποθέτηση τάπας νεροσταλλάκτη πόρτας C.E & ALU16

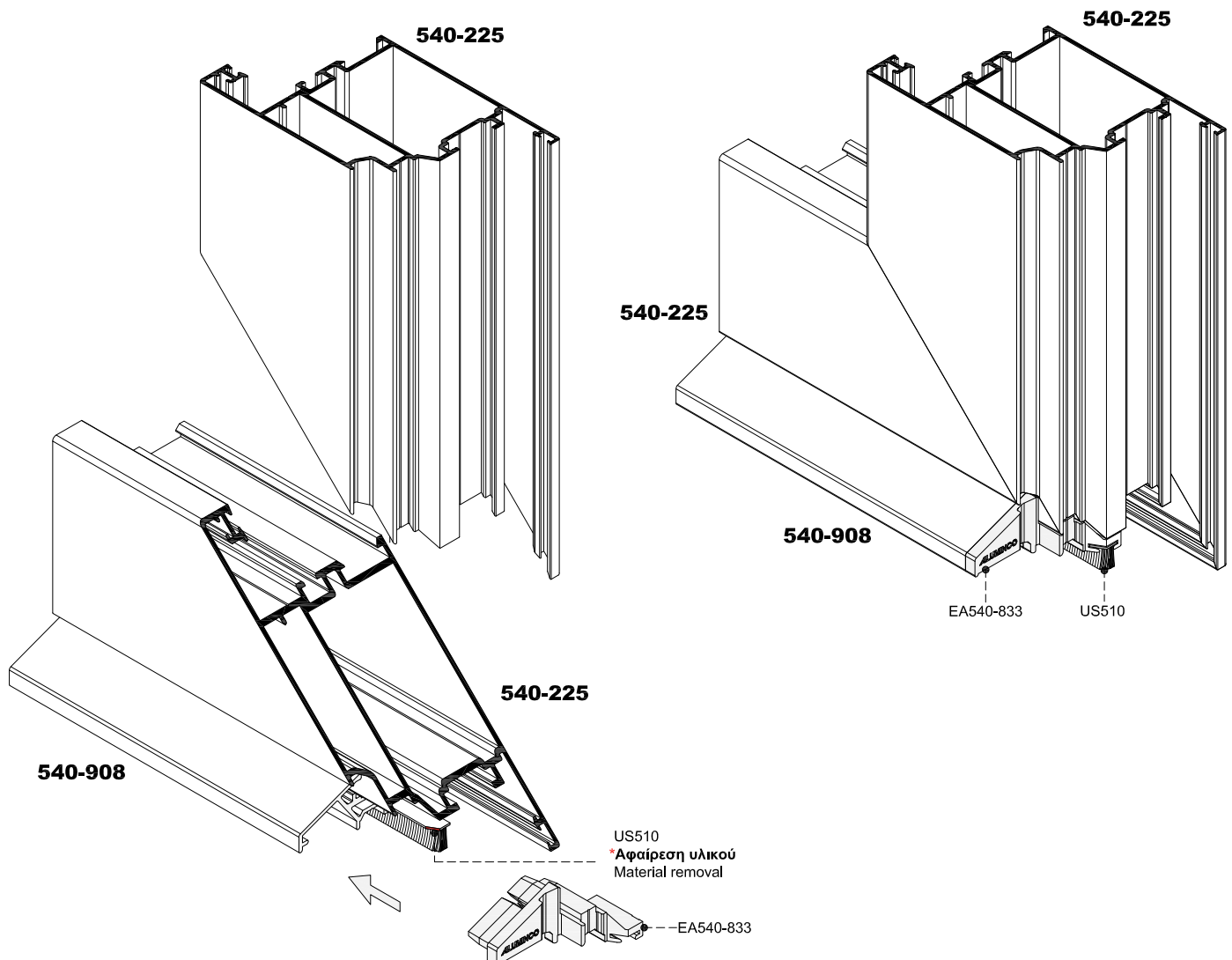
Installation of cover for door water drip profile C.E & ALU16



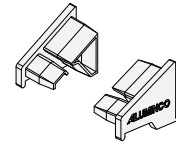
**Τάπα προφίλ νεροσταλλάκτη 540-908
συνεργάζεται με 540-217, 540-218, 540-225,
540-226, 540-227, 540-228**

Cover for waterdrip profile 540-908 works with
540-217, 540-218, 540-225, 540-226, 540-227,
540-228

**Συσκευασία | Package: ζεύγος/pair
Κωδικός | Code: EA540-833**

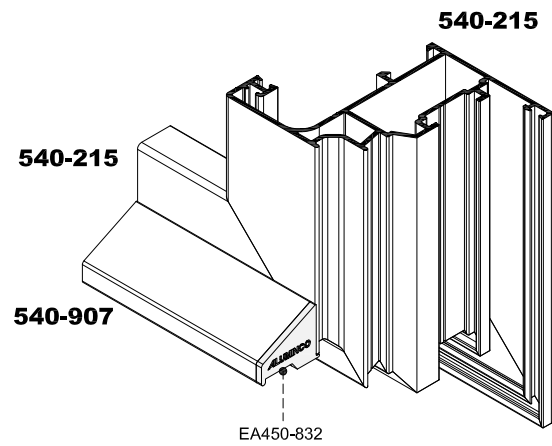
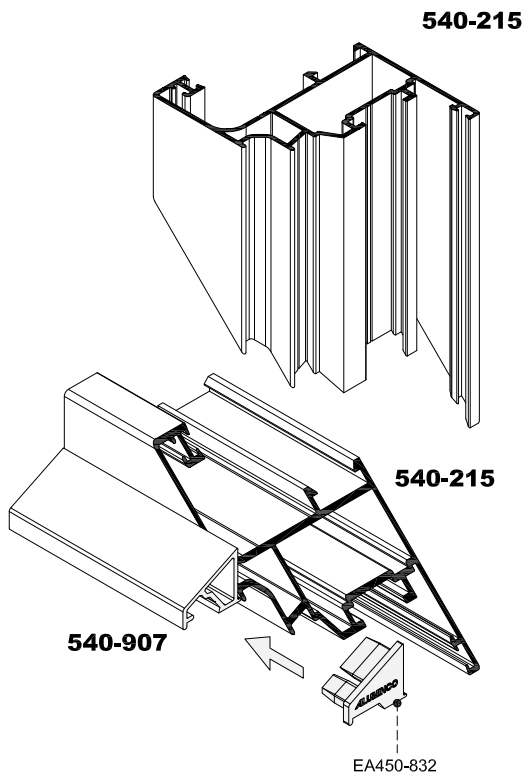


Τοποθέτηση τάπας νεροσταλλάκτη παραθύρου Installation of cover for sash water drip profile

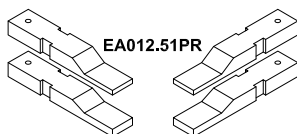
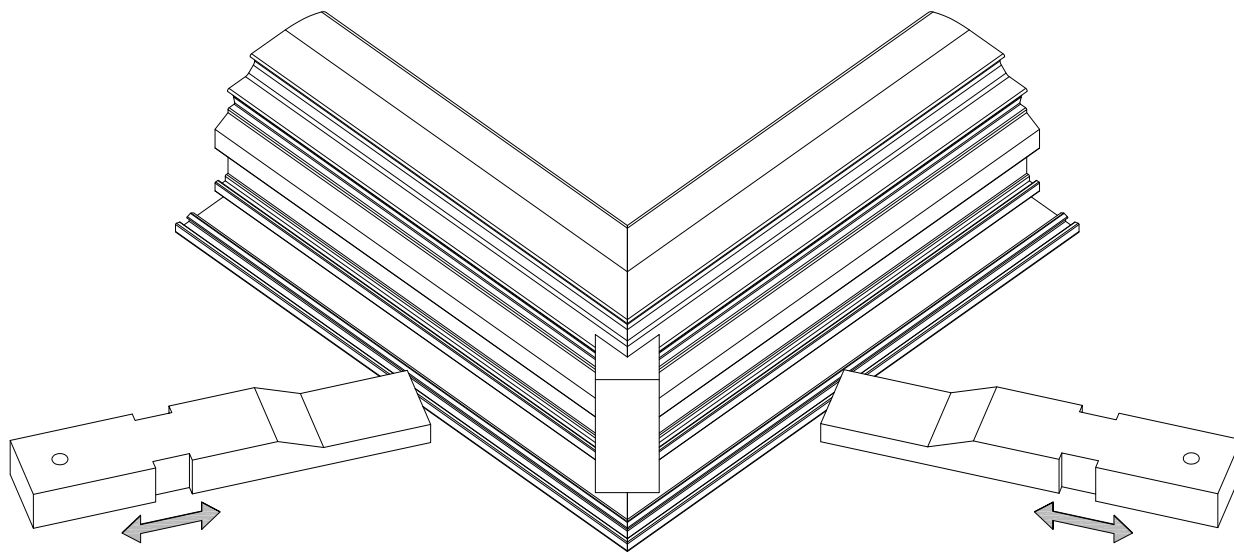


Τάπα προφίλ νεροσταλλάκτη 540-907
Cover for waterdrip profile 540-907

Κωδικός|Code: **EA540-832**
Συσκευασία|Package: ζεύγος/pair



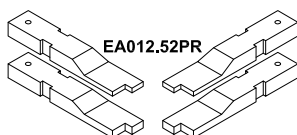
ΜΑΧΑΙΡΙΑ ΓΩΝΙΑΣΤΡΑΣ
CRIMPING CORNER TOOLS



EA012.51PR



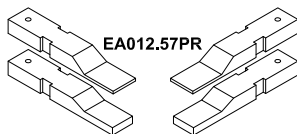
EA012.51AL



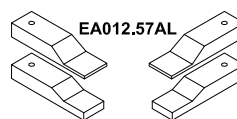
EA012.52PR



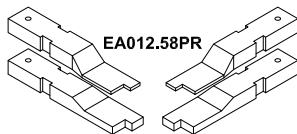
EA012.52AL



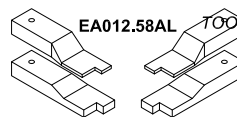
EA012.57PR



EA012.57AL

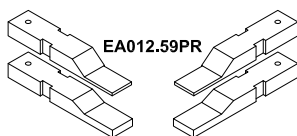


EA012.58PR

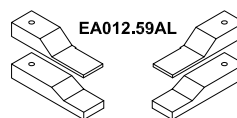


EA012.58AL

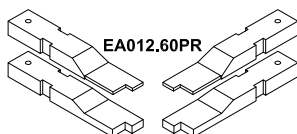
ΜΑΧΑΙΡΙΑ ΓΩΝΙΑΣΤΡΑΣ ΤΥΠΟΥ "ALVIT"
TOOLS FOR CRIMPING CORNER MACHINE TYPE "ALVIT"



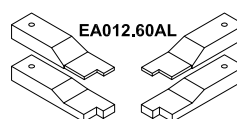
EA012.59PR



EA012.59AL



EA012.60PR



EA012.60AL

ΜΑΧΑΙΡΙΑ ΓΩΝΙΑΣΤΡΑΣ ΤΥΠΟΥ "PRESSTA"		
TOOLS FOR CRIMPING MACHINE TYPE "PRESSTA"		
ΚΩΔΙΚΟΣ ΠΡΟΦΙΛ PROFILE CODE	ΜΟΝΑ ΜΑΧΑΙΡΙΑ SINGLE KNIVES	ΔΙΠΛΑ ΜΑΧΑΙΡΙΑ DOUBLE KNIVES
540-105 540-107 540-108 540-109 540-110 540-116 540-219	EA012.51PR	EA012.52PR
540-215* 540-216* 540-217 540-218 540-225	EA012.57PR	EA012.58PR
540-226 540-227 540-228	EA012.59PR	EA012.60PR

ΜΑΧΑΙΡΙΑ ΓΩΝΙΑΣΤΡΑΣ ΤΥΠΟΥ "ALVIT"		
TOOLS FOR CRIMPING MACHINE TYPE "ALVIT"		
ΚΩΔΙΚΟΣ ΠΡΟΦΙΛ PROFILE CODE	ΜΟΝΑ ΜΑΧΑΙΡΙΑ SINGLE KNIVES	ΔΙΠΛΑ ΜΑΧΑΙΡΙΑ DOUBLE KNIVES
540-105 540-107 540-108 540-109 540-110 540-116 540-219	EA012.51AL	EA012.52AL
540-215* 540-216* 540-217 540-218 540-225	EA012.57AL	EA012.58AL
540-226 540-227 540-228	EA012.59AL	EA012.60AL

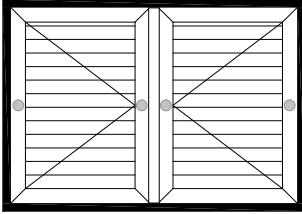
*Τα προφίλ 540-215 και 540-216 μπορούν να χτυπηθούν και με τα μαχαίρια μονού χτυπήματος EA012.51(PR ή AL) αφού δεν απαιτούν δύο μαχαίρια. Επίσης όταν πρόκειται για διπλό χτύπημα μπορούν να χρησιμοποιηθούν αντίστοιχα τα μαχαίρια με κωδικό EA012.52(PR ή AL).

W540

Κινητή Περσίδα - Movable Louver

Στάδια κατασκευής κινητής περισβιας με στροφέιο Construction steps for mobile louver with rotary handle

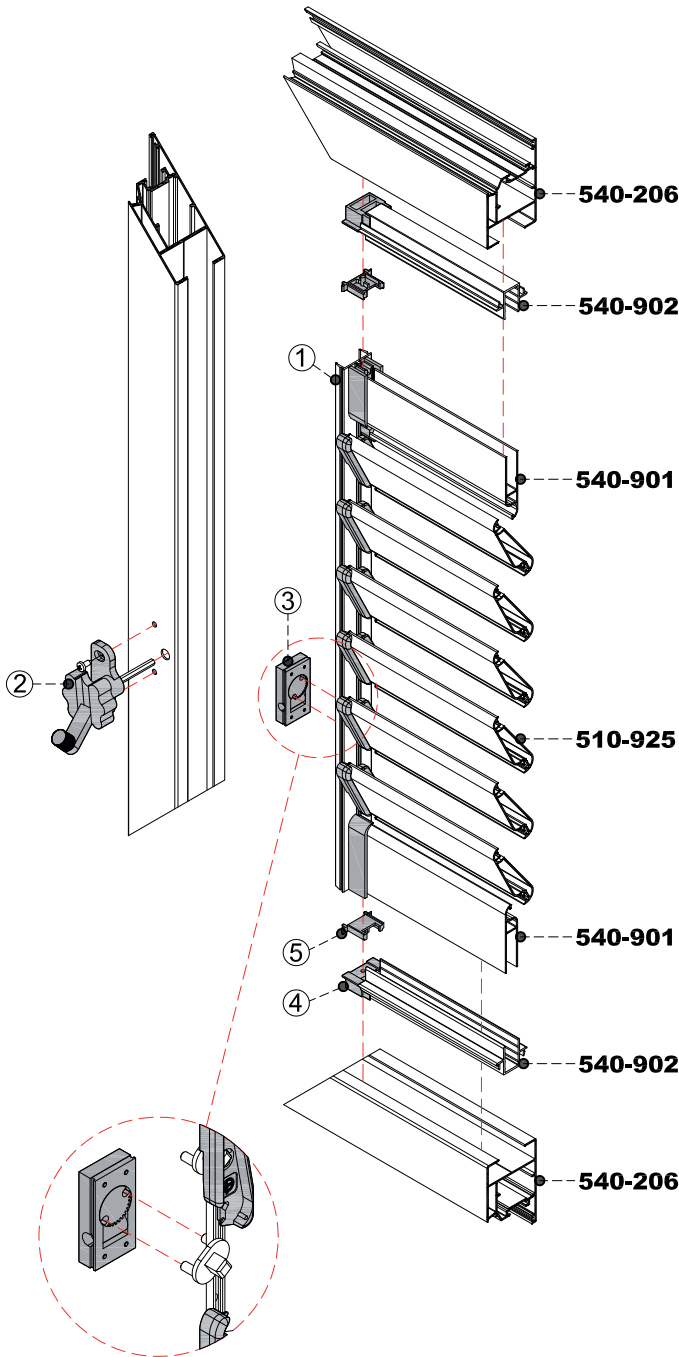
Σημεία τοποθέτησης στροφέιου Installation locations for rotary handle



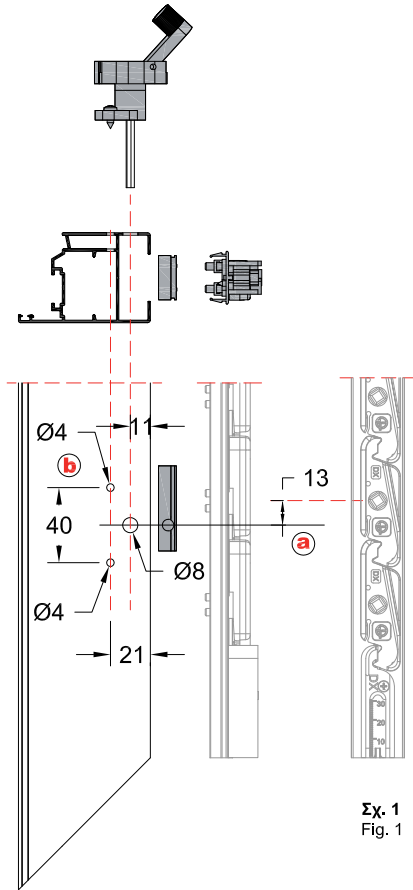
Οδηγίες κατασκευής - Construction steps

Τοποθετούμε τον μηχανισμό (3) στο πίσω μέρος της σκαλιέρας (1) και σημαδεύουμε τον άξονα κίνησης (Σχ.1 a). Κουμπώνουμε την σκαλιέρα στο φύλλο και ανοίγουμε τις σπές για το στροφέιο (Σχ.1 b). Τοποθετούμε πάνω και κάτω τα πλαστικά τελειώματα (4, 5), το προφίλ 540-901 και 540-902 και κλείνουμε το φύλλο με τις γωνίες σύνδεσης. Κατόπιν συρταρώνουμε τις περισβίες έχοντας την σκαλιέρα σε ανοιχτή θέση.

Install the mechanism (3) to the rear of bar system (1) and mark the drive shaft (Figure 1 a). Fit the clip profile in sash and roll out the holes for the rotor (Figure 1 b). Place the upper and lower plastic trim (4, 5), the profile 540-901 and 540-902 and close the sash with corner joints. Then slide blinds having the clip profile in the open position.



Τοποθέτηση στροφέιου σε φύλλο Fitting rotor to sash



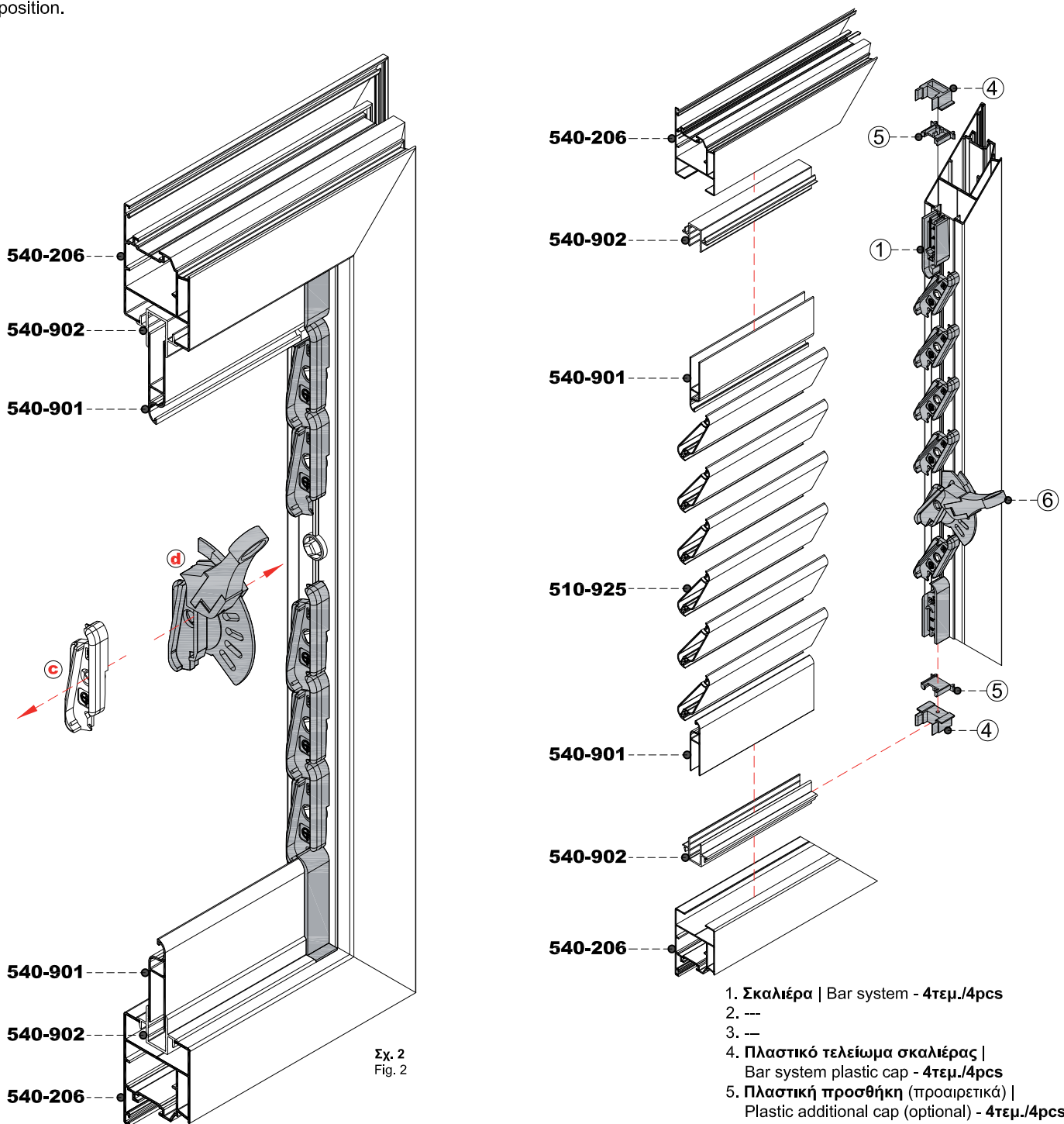
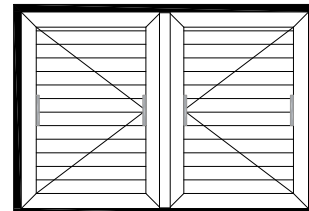
Κατασκευή κινητής περιίδας με μοχλό Movable louver with lever

Οδηγίες κατασκευής - Construction steps

Τοποθετούμε τον μοχλό κίνησης **(d)** αφαιρώντας από την σκαλιέρα **(1)** την πλαστική τάπα **(c)** (Σχ. 2). Κουμπώνουμε την σκαλιέρα στο φύλλο και τοποθετούμε πάνω κάτω τα πλαστικά τελειώματα **(4, 5)**, το προφίλ 540-901 και 540-902. Τέλος κλείνουμε το φύλλο με τις γωνίες σύνδεσης και συρταρώνουμε τις περιίδες έχοντας την σκαλιέρα σε ανοιχτή θέση.

Arrange the lever movement **(d)** removing from the bar system **(1)** the plastic cap **(c)** (Fig. 2). Fit the clip profile in sash and placed on the lower plastic trim **(4, 5)**, the profiles 540-901 and 540-902. Finally we close the sash with corner joists and slides blinds having the clip profile in the open position.

Σημεία τοποθέτησης μοχλού Installation locations for lever



Σχ. 2
Fig. 2

1. Σκαλιέρα | Bar system - 4τεμ./4pcs
2. ---
3. ---
4. Πλαστικό τελείωμα σκαλιέρας | Bar system plastic cap - 4τεμ./4pcs
5. Πλαστική προσθήκη (προαιρετικά) | Plastic additional cap (optional) - 4τεμ./4pcs
6. Μοχλός κίνησης | Lever - 1τεμ./1pcs

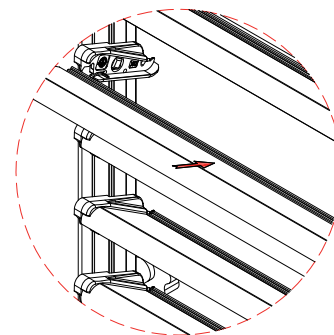
Επιλογή μηχανισμού κινητής περιίδας Mechanism Choice

Μηχανισμοί κινητής περιίδας Movable louver mechanism		
L Αριθμός περιίδων Number of louvers	H mm Ύψος σκαλιέρας Bar system height	VL min(mm) *
6	437	382
7	492	437
8	547	492
9	602	547
10	657	602
11	712	657
12	767	712
13	822	767
14	877	822
15	932	877
16	987	932
17	1042	987
18	1097	1042
19	1152	1097
20	1207	1152
21	1262	1207
22	1317	1262
23	1372	1317
24	1427	1372
25	1482	1427
26	1537	1482
27	1592	1537
28	1647	1592
29	1702	1647
30	1757	1702
31	1812	1757
32	1867	1812

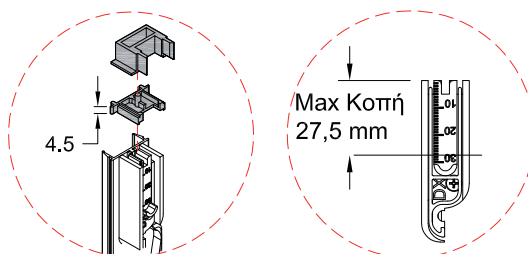
Το ύψος της σκαλιέρας μπορεί να αυξηθεί 4,5mm ή 9mm τοποθετώντας τις πλαστικές προσθήκες πάνω-κάτω.

Bar system's height may be increased 4,5mm or 9mm by adding plastic cap up-down

Τοποθέτηση περιίδας
Fitting louver

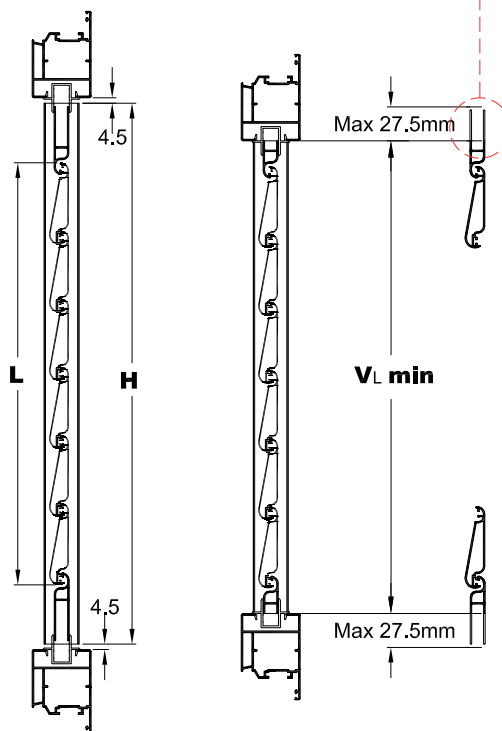
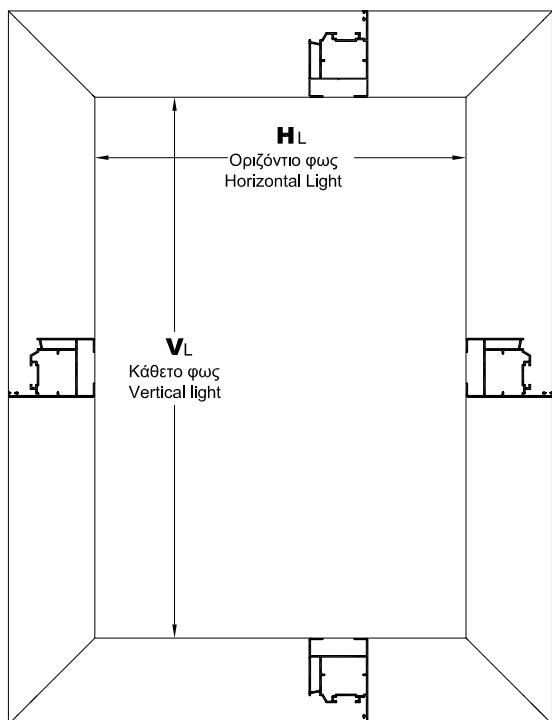


Πλαστική προθήκη
Plastic cap


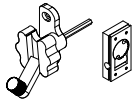

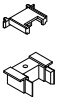


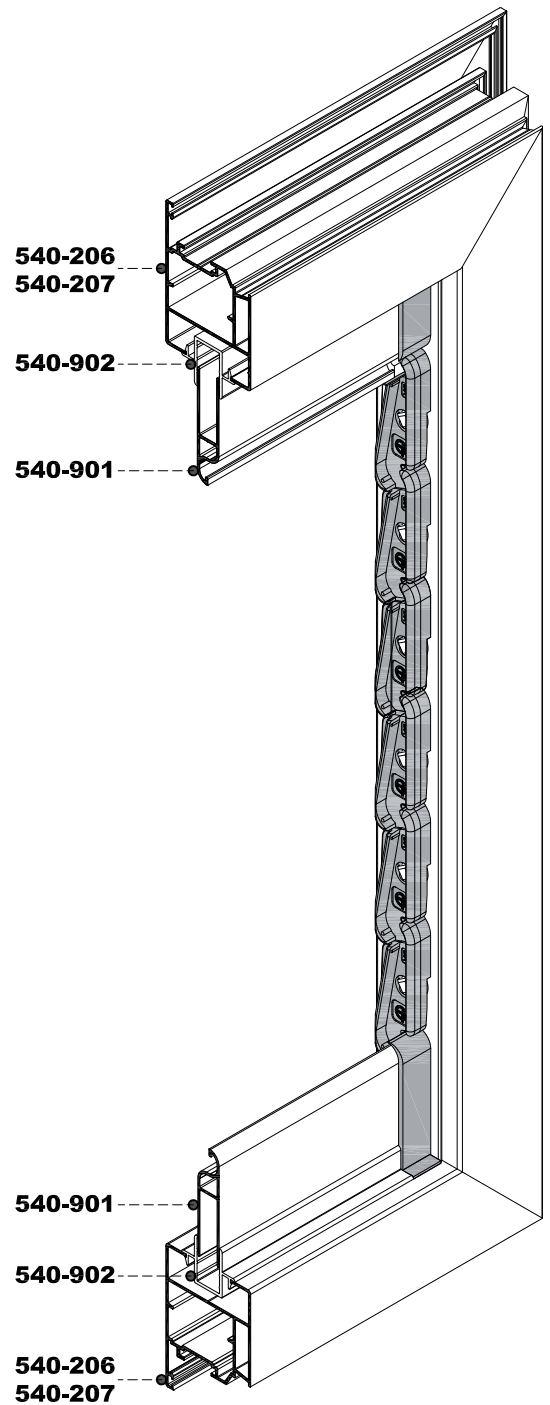
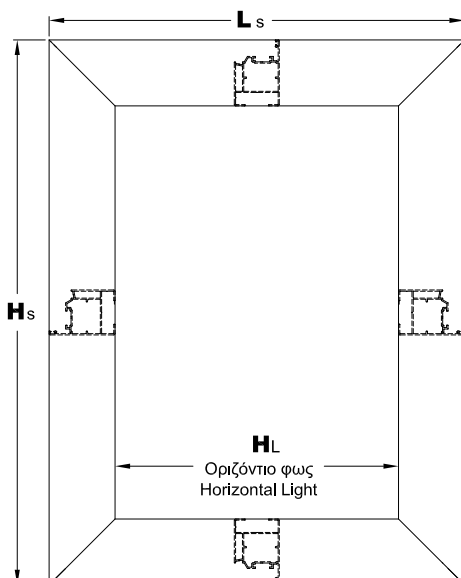
*Στο πεδίο VL min η τιμή αναφέρει το ύψος της σκαλιέρας μείον 55 mm τα οποία προκύπτουν απο το κόψιμο των 27,5 mm απο κάθε πλευρά.

*VL min = Bar system height minus 55mm (cutting 27,5 mm from each side)



**Μέτρα κοπής περιδάς
Louver cutting calculations**

Εξαρτήματα κινητής περιδάς - Accessories			
Περιγραφή Description	Αριθμός περσίδων Number of louvers	Κωδικός - Code	
		25mm	
Σκαλιέρα (μαύρη) Bar system (black)  Ζεύγος Pair	6	EA540-706/01	
	7	EA540-707/01	
	8	EA540-708/01	
	9	EA540-709/01	
	10	EA540-710/01	
	11	EA540-711/01	
	12	EA540-712/01	
	13	EA540-713/01	
	14	EA540-714/01	
	15	EA540-715/01	
	16	EA540-716/01	
	17	EA540-717/01	
	18	EA540-718/01	
	19	EA540-719/01	
	20	EA540-720/01	
	21	EA540-721/01	
	22	EA540-722/01	
	23	EA540-723/01	
	24	EA540-724/01	
	25	EA540-725/01	
	26	EA540-726/01	
	27	EA540-727/01	
	28	EA540-728/01	
	29	EA540-729/01	
	30	EA540-730/01	
	31	EA540-731/01	
	32	EA540-732/01	
	Στροφέιο Rotor 		25mm
			EA540-771/01
	Μοχλός κίνησης Lever 		Δεξιός-Right
			EA540-772/R
			Αριστερός-Left
		EA540-772/L	
Πλαστικό τελείωμα & προσθήκη Plastic caps 	(x4)	25mm	
			EA540-773/01

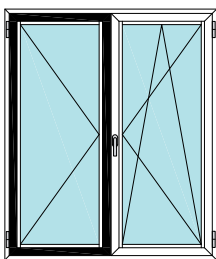


Προφίλ-Profil	Φύλλο - Sash 25mm 540-206 & 540-207
540-902 (25mm)	HL-34 mm
510-925	HL-14 mm
540-901	HL-26 mm


W540


Μηχανισμοί Siegenia - Mechanism Siegenia

Δίφυλλο με ανάκλιση (2ο φύλλο) / Tilt and turn double sash (2nd sash)






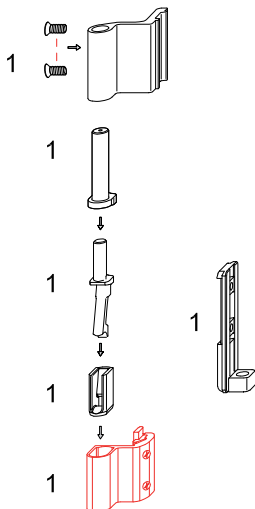
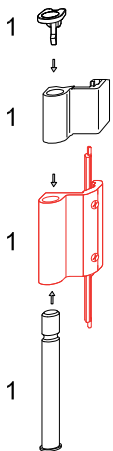
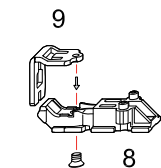
CAMERA EUROPEA

 **Εξαρτήματα κάσας**
Accessories for frame

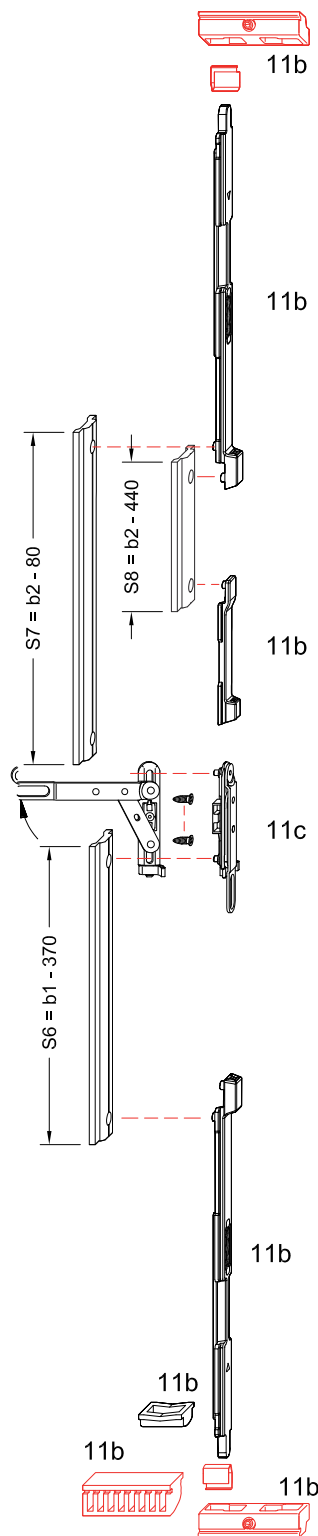
 **Εξαρτήματα φύλλου**
Accessories for sash

Χρώματα
Colours

- Λευκό/White 
- Ασημί/Silver 
- Μαύρο/Black 




No	Κωδικός -Code	Περιγραφή - Description
1	U0120-01SI	Μεντεσές ανάκλισης LM2200-B1/10 Hinge set LM2200-B1/10
8	U0310-04SI	Ψαλίδι 2ου φύλλου LM4200/2200-D TS B5/100 Scissor for 2nd leaf
9	U0310-03SI	Προσθήκη ψαλιδιού 2ου φύλλου LM2200 B1/20 Scissor addition for 2nd leaf
11b	U0310-01SI	Σετ σφυρών 2ου φυλλου LM-DS/K DN A0004 Z5.0 TS B1/20 Bolt kit for second sash LM-DS
11c	U0310-02SI	Λεβιές για σύρτες DS/A DN A004 Z5.0 TS B1/20 Lever for bolts DS/A DN A004






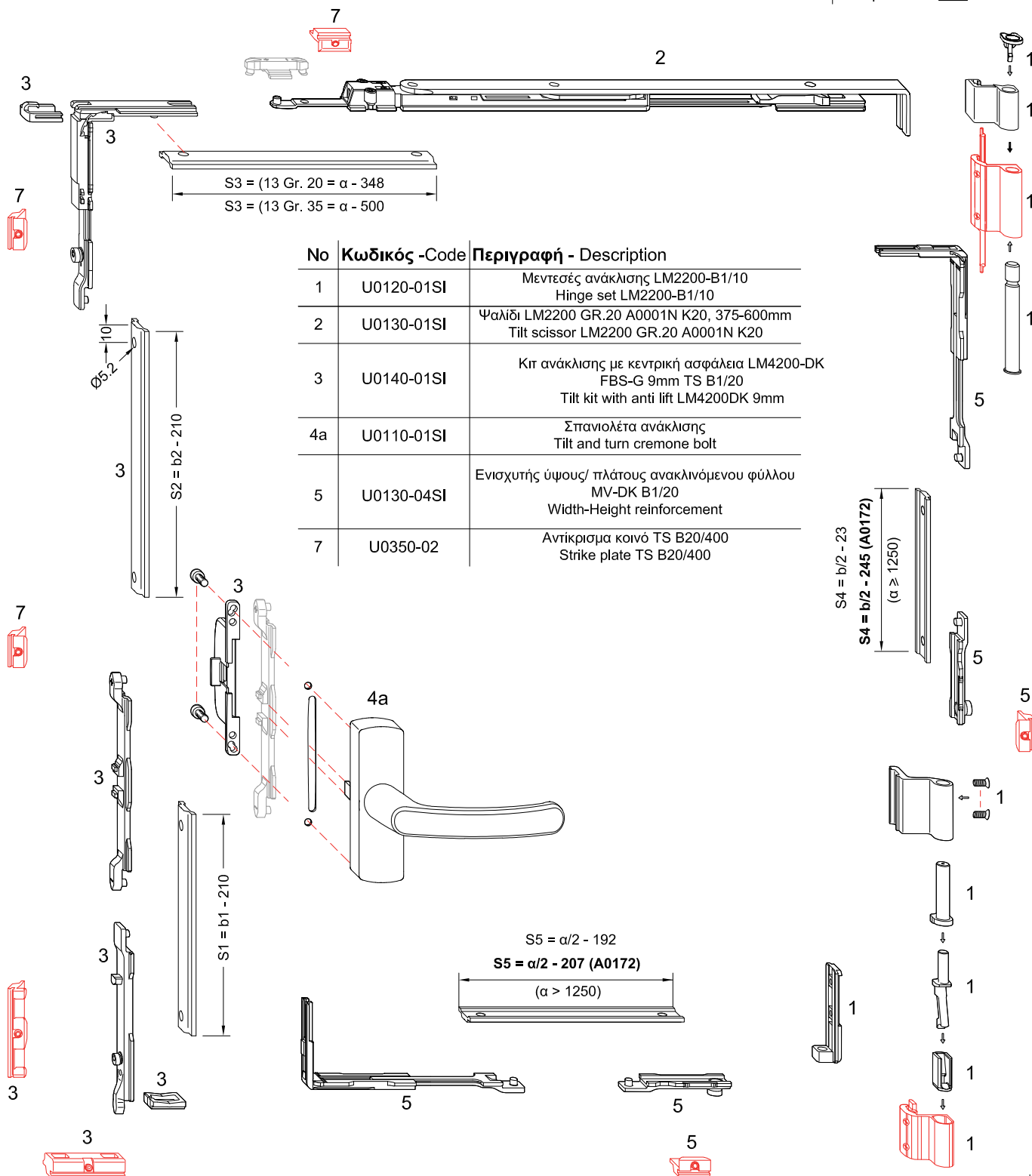
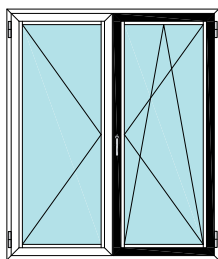
Δίφυλλο με ανάκλιση (1ο φύλλο) / Tilt and turn double sash (1st sash)

CAMERA EUROPEA

 **Εξαρτήματα κάσας**
Accessories for frame

 **Εξαρτήματα φύλλου**
Accessories for sash


Χρώματα | **Colours**
Λευκό/White 
Ασημί/Silver 
Μαύρο/Black 







No	Κωδικός -Code	Περιγραφή - Description
1	U0120-01SI	Μεντεσές ανάκλισης LM2200-B1/10 Hinge set LM2200-B1/10
2	U0130-01SI	Ψαλίδι LM2200 GR.20 A0001N K20, 375-600mm Tilt scissor LM2200 GR.20 A0001N K20
3	U0140-01SI	Κιτ ανάκλισης με κεντρική ασφάλεια LM4200-DK FBS-G 9mm TS B1/20 Tilt kit with anti lift LM4200DK 9mm
4a	U0110-01SI	Σπανιολέτα ανάκλισης Tilt and turn cremone bolt
5	U0130-04SI	Ενισχυτής ύψους/ πλάτους ανακλινόμενου φύλλου MV-DK B1/20 Width-Height reinforcement
7	U0350-02	Αντικρίσμα κοινό TS B20/400 Strike plate TS B20/400

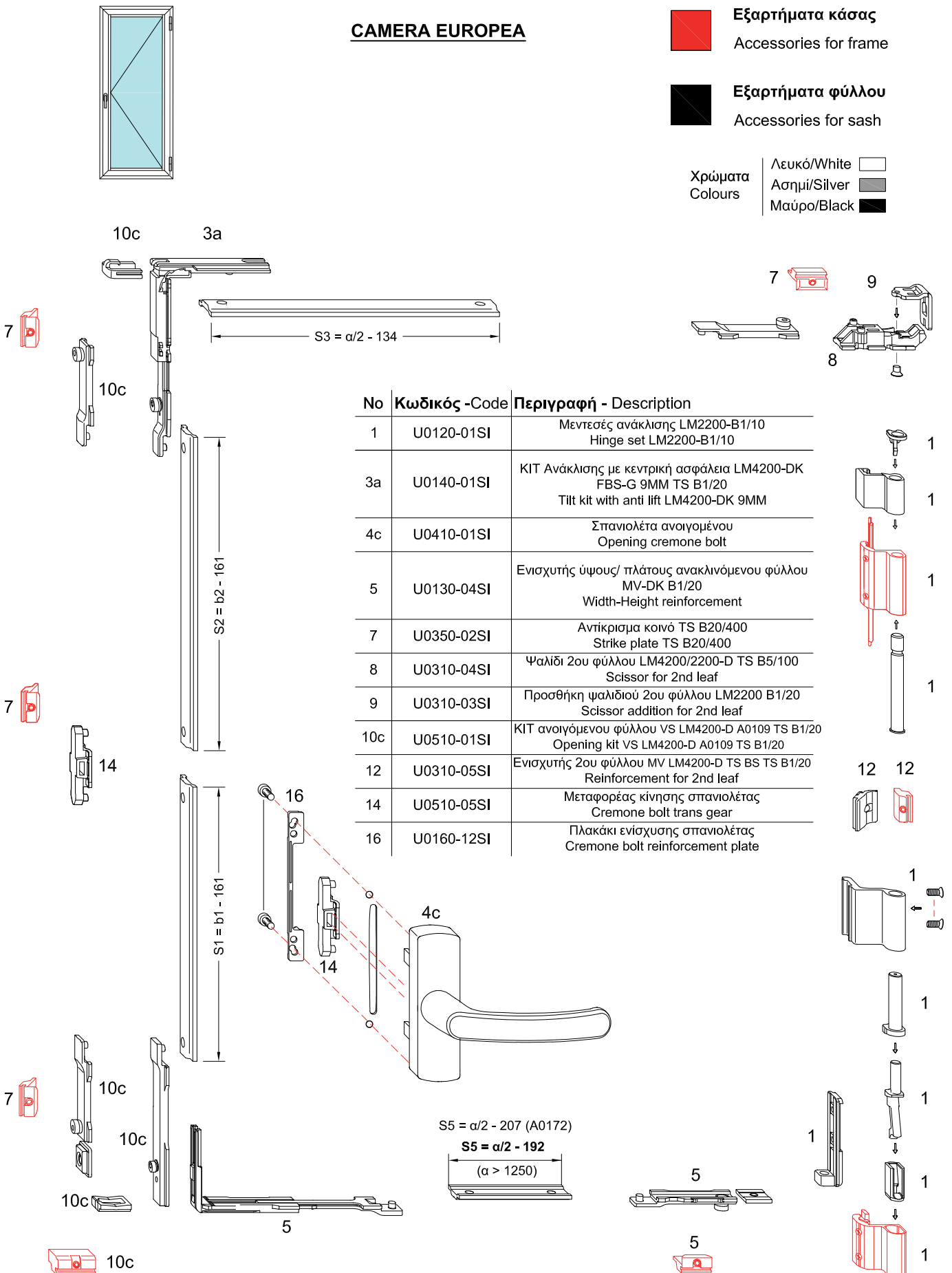
Μονόφυλλο ανοιγόμενο / Turn only single sash

CAMERA EUROPEA

 **Εξαρτήματα κάσας**
Accessories for frame

 **Εξαρτήματα φύλλου**
Accessories for sash

Χρώματα | **Colours**
Λευκό/White 
Ασημί/Silver 
Μαύρο/Black 



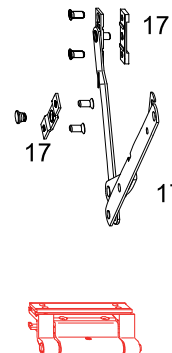
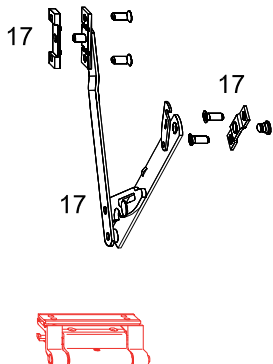
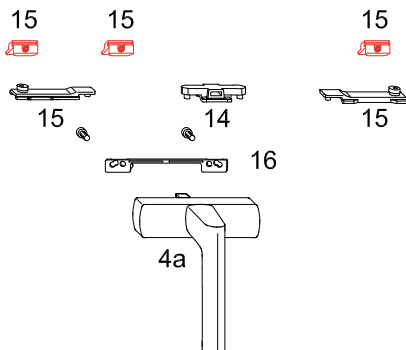
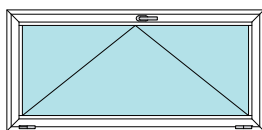
No	Κωδικός -Code	Περιγραφή - Description
1	U0120-01SI	Μεντεσές ανάκλισης LM2200-B1/10 Hinge set LM2200-B1/10
3a	U0140-01SI	KIT Ανάκλισης με κεντρική ασφάλεια LM4200-DK FBS-G 9MM TS B1/20 Tilt kit with anti lift LM4200-DK 9MM
4c	U0410-01SI	Σπανιολέτα ανοιγόμενου Opening cremone bolt
5	U0130-04SI	Ενισχυτής ύψους/ πλάτους ανακλινόμενου φύλλου MV-DK B1/20 Width-Height reinforcement
7	U0350-02SI	Αντίκρισμα κοινό TS B20/400 Strike plate TS B20/400
8	U0310-04SI	Ψαλίδι 2ου φύλλου LM4200/2200-D TS B5/100 Scissor for 2nd leaf
9	U0310-03SI	Προσθήκη ψαλιδιού 2ου φύλλου LM2200 B1/20 Scissor addition for 2nd leaf
10c	U0510-01SI	KIT ανοιγόμενου φύλλου VS LM4200-D A0109 TS B1/20 Opening kit VS LM4200-D A0109 TS B1/20
12	U0310-05SI	Ενισχυτής 2ου φύλλου MV LM4200-D TS BS TS B1/20 Reinforcement for 2nd leaf
14	U0510-05SI	Μεταφορέας κίνησης σπανιολέτας Cremone bolt trans gear
16	U0160-12SI	Πλακάκι ενίσχυσης σπανιολέτας Cremone bolt reinforcement plate

Φεγγίτης / Tilt only

CAMERA EUROPEA

Χρώματα
Colours

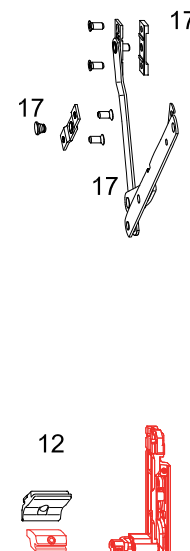
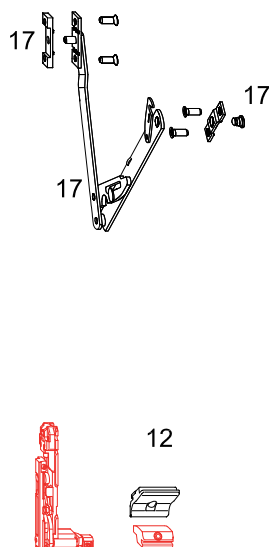
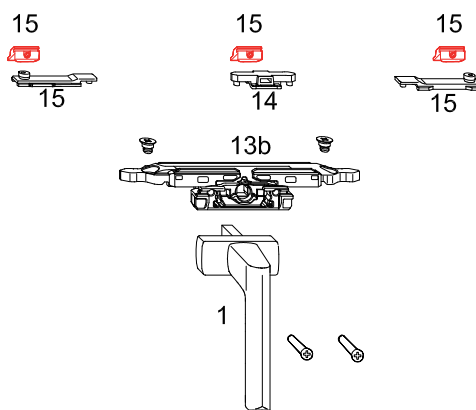
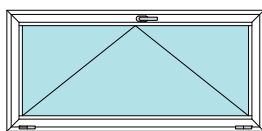
- Λευκό/White
- Ασημί/Silver
- Μαύρο/Black



No	Κωδικός -Code	Περιγραφή - Description
4a	U0110-01SI	Σπανιολέτα ανάκλισης Tilt and turn cremone bolt
14	U0510-05SI	Μεταφορέας κίνησης σπανιολέτας Cremone bolt trans gear
15	U0510-04SI	Κιτ φεγγίτη VS LM-K TS B1/20 Tilt only kit VS LM-K TS B1/20
16	U0160-12SI	Πλακάκι ενίσχυσης σπανιολέτας Cremone bolt reinforcement plate
17	U0160-08SI	Μπράτσο φεγγίτη GR.1 για ύψος 450-600 mm Tilt only stay fang-putz-schere GR.1
17	U0160-09SI	Μπράτσο φεγγίτη GR.2 για ύψος 601-1200 mm Tilt only stay fang-putz-schere GR.2

Φεγγίτης με κρυφό μηχανισμό / Tilt only with concealed hinge

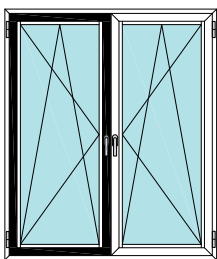
CAMERA EUROPEA




No	Κωδικός -Code	Περιγραφή - Description
1	US710-01SI	Πόμολο καρέ Siegenia Handle Siegenia
12	U0310-05SI	Ενισχυτής 2ου φύλλου MV LM4200-D TS BS TS B1/20 Reinforcement for 2nd leaf
13b	U0140-04SI	Γρυλάκι για καρέ χερούλι με ασφάλεια ανάκλισης FBS M6 TRIAL/RR TS B1/20 Cremone gear for spindle hand tilt saf
14	U0510-05SI	Μεταφορέας κίνησης σπανιολέτας Cremone bolt trans gear
12	U0310-05SI	Ενισχυτής 2ου φύλλου MV LM4200-D TS BS TS B1/20 Reinforcement for 2nd leaf
15	U0510-04SI	Κιτ φεγγίτη VS LM-K TS B1/20 Tilt only kit VS LM-K TS B1/20
17	U0160-08SI	Μπράτσο φεγγίτη GR.1 για ύψος 450-600 mm Tilt only stay fang-putz-schere GR.1
17	U0160-09SI	Μπράτσο φεγγίτη GR.2 για ύψος 601-1200 mm Tilt only stay fang-putz-schere GR.2

Δίφυλλο με ανάκλιση (2ο φύλλο) / Tilt and turn double sash (2nd sash)

CAMERA ALU 16









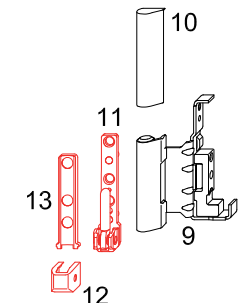
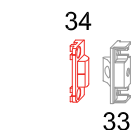
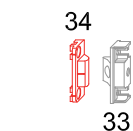
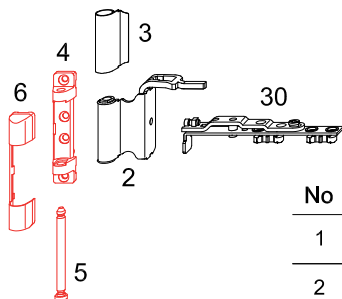
 **Εξαρτήματα κάσας**
Accessories for frame

 **Εξαρτήματα φύλλου**
Accessories for sash

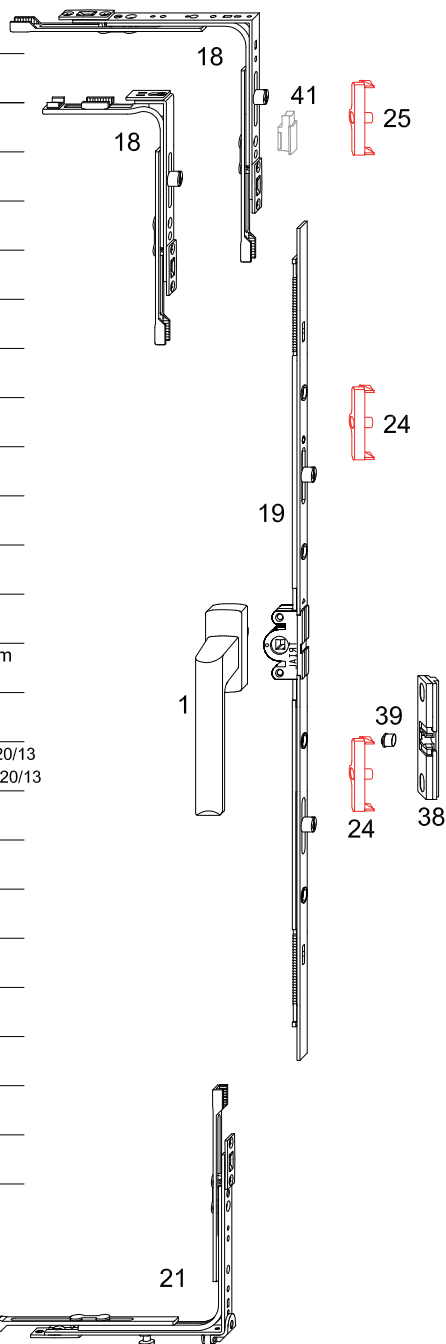
Κόψιμο σύρτη πάνω και κάτω Gear cutting upper & lower section

Χρώματα
Colours

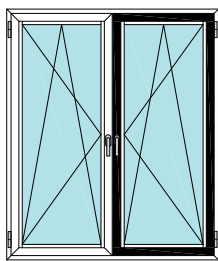
Ral9016	
Ral8022	
Ev1 K100	
Titan mat	
Bronze	
Ral9005	




No	Κωδικός -Code	Περιγραφή - Description
1	US710-01SI	Πόμολο καρτέ Siegenia Handle Siegenia
2	E9705-10SG	Συνδετικό ψαλιδιού KF-12/20-9 Stay hinge
3	E9708-02SG	Κάλυμμα συνδετικού ψαλιδιού Cover cap for scissor linkage
4	E9702-05SG	Μεντεσές κάσας πάνω KF D3X3 TS K100 Top hinge KF D3X3
5	E9702-06SG	Πείρος για πάνω μεντεσέ κάσας D6 TS K500 Upper hinge bolt
6	E9708-01SG	Πάνω κάλυμμα για μεντεσέ κάσας Upper cover cap hinge leaf
9	E9702-07SG	Μεντεσές φύλλου δεξιά KF-12/20-13 Sash hinge right
10	E9708-05SG	Αριστερό κάλυμμα μεντεσέ φύλλου Left cover for hinges
11	E9702-04SG	Μεντεσές κάσας κάτω "MB" KF D3X3 TS K100 Bottom hinge D3X3
12	E9708-04SG	Κάτω κάλυμμα για μεντεσέ κάσας Bottom cover cap hinge sash
13	E9708-03SG	Κάτω κάλυμμα βιδών για μεντεσέ κάσας Bottom cover cap hinge sash screws
17	E9707-04SG	Ενίσχυση πλάτους GR.50 801mm-1260mm Width enforcement GR.50 801mm-1260mm
18	E9706-02SG	Πάνω γωνία απλή VSO TS K50 410mm-1560mm Upper corner VSO TS K50 410mm-1560mm
19	E9703-03SG	Σπανιολέτα-Γρύλος 3 GR.0 480mm-680mm Gear 3 GR.0 480mm-680mm
21	E9706-06SG	Γωνία ανάκλισης ασφαλείας 290mm-1560mm 12-20/13 Corner drive VSU S-ES Securit 290mm-1560mm 12-20/13
22	E9701-07SG	Αντίκρουσμα ανάκλισης S-ES 12/20-9 Tilt lock stricker S-ES 12/20-9
24	E9701-03SG	Αντίκρουσμα κοινό 12/20-9 Adjustable 12/20-9
25	E9701-09SG	Αντίκρουσμα μπινιού A2000 TS K500 Striking plate for central adapter
30	E9705-02SG	Ψαλίδι τυφλό 7 DF Clip TS K25 2ου φύλλου Stay For Sash 7 DF Clip TS K25
33	E9702-03SG	Μεντεσές φύλλου 2ου φύλλου MV TS K100 Hinges for second sash MV TS K100
34	E9702-02SG	Μεντεσές κάσας 2ου φύλλου 12/20-9 Sash hinge 2nd leaf 12/20-9
38	E9709-01SG	Σνάπερ μπινιού A2000 TS K100 Snapper central adapter A2000 TS K100
39	E9709-05SG	Μπίλια για σνάπερ 7mm TS B50/500 Bolt for snapper 7mm TS B50/500
41	E9706-15SG	Περιοριστικό κίνησης πομόλου 90° Travel restrictor for handle 90°



Δίφυλλο με ανάκλιση (1ο φύλλο) / Tilt and turn double sash (1st sash)









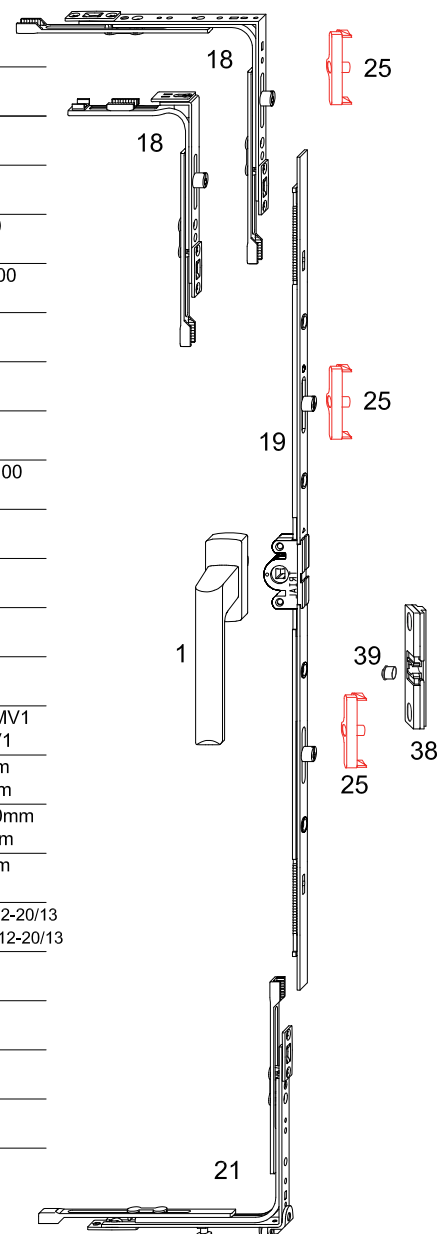
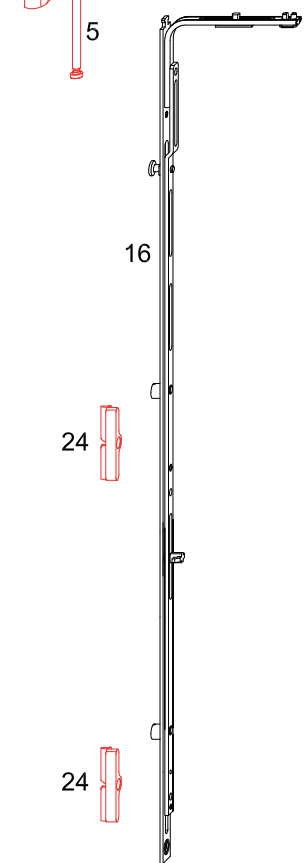
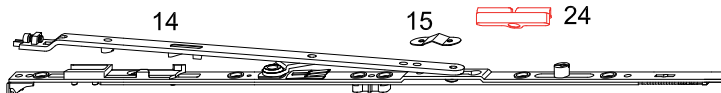
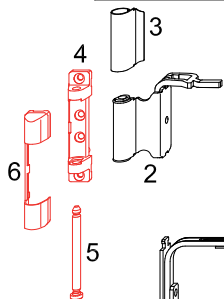
CAMERA ALU 16

 **Εξαρτήματα κάσας**
Accessories for frame

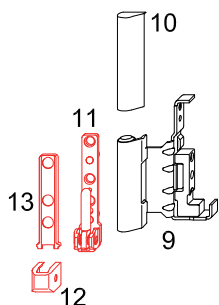
 **Εξαρτήματα φύλλου**
Accessories for sash

Κόψιμο σύρτη πάνω και κάτω
Gear cutting upper & lower section



- Χρώματα**
Colours
- Ral9016 
 - Ral8022 
 - Ev1 K100 
 - Titan mat 
 - Bronze 
 - Ral9005 



No	Κωδικός -Code	Περιγραφή - Description
1	US710-01SI	Πόμολο καρέ Siegenia Handle Siegenia
2	E9705-10SG	Συνδετικό ψαλιδιού KF-12/20-9 Stay hinge
3	E9708-02SG	Κάλυμμα συνδετικού ψαλιδιού Cover cap for scissor linkage
4	E9702-05SG	Μεντεσές κάσας πάνω KF D3X3 TS K100 Top hinge KF D3X3
5	E9702-06SG	Πείρος πάνω για μεντεσέ κάσας D6 TS K500 Upper hinge bolt
6	E9708-01SG	Πάνω κάλυμμα για μεντεσέ κάσας Upper cover cap hinge leaf
9	E9702-07SG	Μεντεσές φύλλου δεξιά KF-12/20-13 Sash hinge right
10	E9708-05SG	Αριστερό κάλυμμα για μεντεσέ φύλλου Left cover for hinges
11	E9702-04SG	Μεντεσές κάσας κάτω "MB" KF D3X3 TS K100 Bottom hinge D3X3
12	E9708-04SG	Κάτω κάλυμμα μεντεσέ κάσας Bottom cover cap hinge sash
13	E9708-03SG	Κάτω κάλυμμα βιδών μεντεσέ κάσας Bottom cover cap hinge sash screws
14	E9705-03SG	Ψαλίδι ανάκλισης 290mm-620mm Tilt & Turn scissor arm 290mm-620mm
15	E9705-07SG	Περιοριστής ανάκλισης 100mm Tilt restrictor 100mm
16	E9706-08SG	Γωνία - Ενισχυτής GR.50 800mm-1200mm MV1 reinforcement corner 800mm-1200mm MV1
17	E9707-04SG	Ενίσχυση πλάτους GR.50 801mm-1260mm Width enforcement GR.50 801mm-1260mm
18	E9706-02SG	Πάνω γωνία απλή VSO TS K50 410mm-1560mm Upper corner VSO TS K50 410mm-1560mm
19	E9703-03SG	Σπανιολέτα-Γρύλος 3 GR.0 480mm-680mm Gear 3 GR.0 480mm-680mm
21	E9706-06SG	Γωνία ανάκλισης ασφαλείας 290mm-1560mm 12-20/13 Corner drive VSU S-ES Securit 290mm-1560mm 12-20/13
22	E9701-07SG	Αντίκρουσμα ανάκλισης S-ES 12/20-9 Tilt lock stricker S-ES 12/20-9
24	E9701-03SG	Αντίκρουσμα κοινό 12/20-9 Adjustable 12/20-9
25	E9701-09SG	Αντίκρουσμα μπινιού A2000 TS K500 Striking plate for central adapter
38	E9709-01SG	Σνάπερ μπινιού A2000 TS K100 Snapper central adapter A2000 TS K100
39	E9709-05SG	Μπίλα για σνάπερ 7mm TS B50/500 Bolt for snapper 7mm TS B50/500



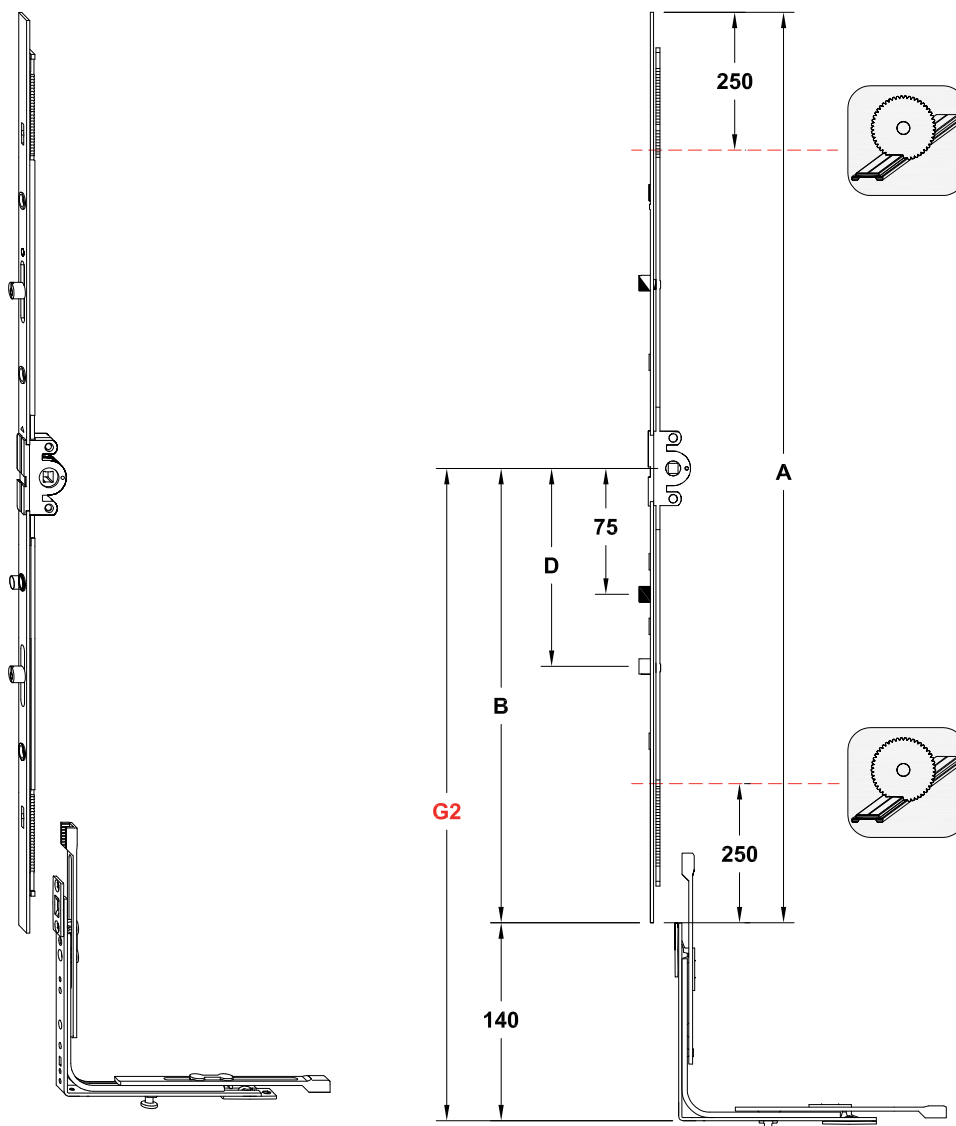
Τρύπημα πομόλου για γρύλο Variable / Handle heights for Variable gear

Κωδικός-Part number	Περιγραφή-Description	FFH	Διαστάσεις-Dimension (mm)						
			G2	A	B	C	D		
E9703.03SGX0000001	Μηχανισμός Μετάδοσης Transmission Mechanism 3 Gr.0	480 - 680	240 - 340	700	350	-	-	0	0
E9703.04SGX0000001	Μηχανισμός Μετάδοσης Transmission Mechanism 3 Gr.1a MV	681 - 1180	340 - 590	900	450	76	-	1	2
E9703.06SGX0000001	Μηχανισμός Μετάδοσης Transmission Mechanism 3 Gr.2 MV	1000 - 1460	500 - 730	1180	590	150	-	1	4
E9703.07SGX0000001	Μηχανισμός Μετάδοσης Transmission Mechanism 3 Gr.3 MV	1461 - 1920	730 - 960	1640	820	150	-	2	8
E9703.08SGX0000001	Μηχανισμός Μετάδοσης Transmission Mechanism 3 Gr.4 TL	1880 - 2360	940 - 1180	2100	1050	300	298	2	10

* E9703.01SGX0000001	Γωνιά μετάδοσης κίνησης Gear with corner	365 - 430	125	476	140	64	-	1	2
* E9703.02SGX0000001	Γωνιά μετάδοσης κίνησης Gear with corner	431 - 600	190	541	140	64	-	1	3

* Μηχανισμός γωνιάς κίνησης για μικρό ύψος φύλλου

*Gear with attached corner drive for small frame height

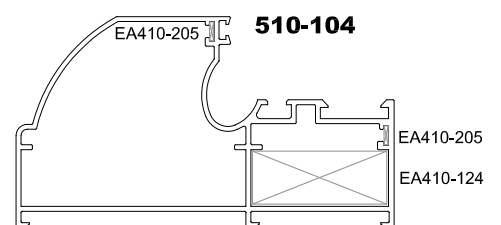
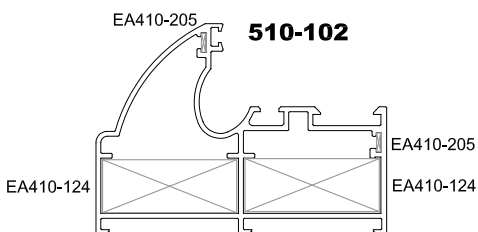
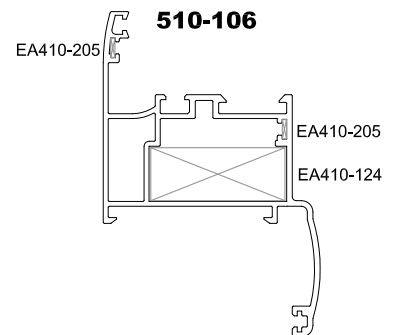
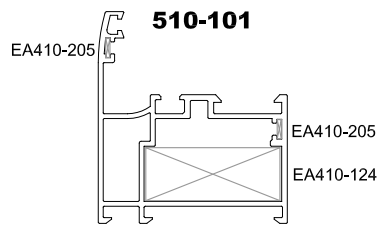
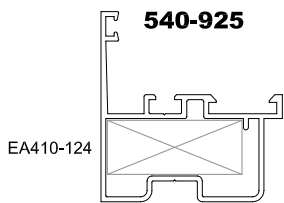
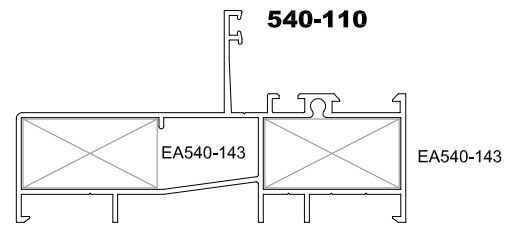
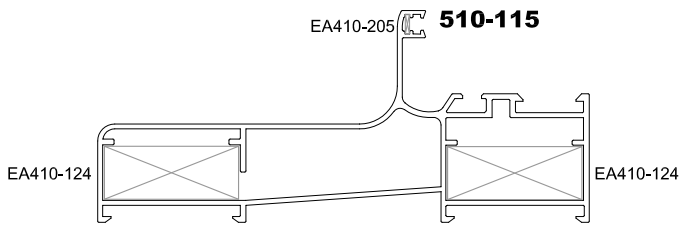
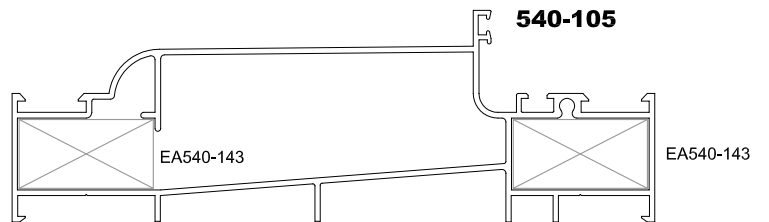
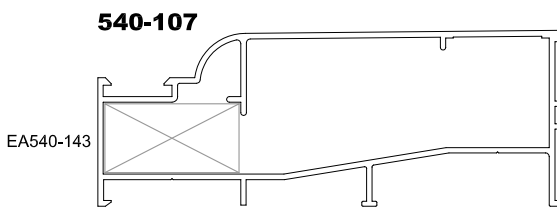
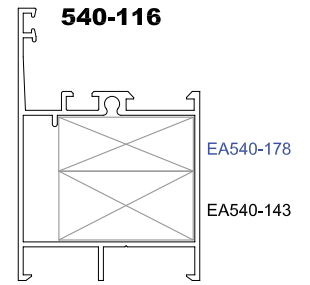
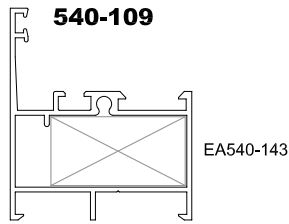
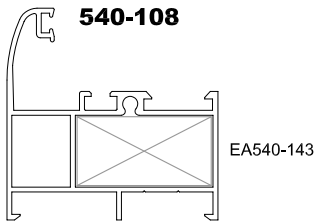


W540

Γωνίες Συνδέσεως - Γωνιάστρας -
Corner Joints - Crimping Corner

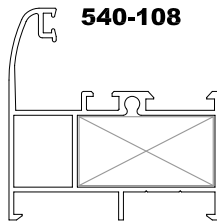


ΒΙΔΩΤΕΣ ΓΩΝΙΕΣ ΣΥΝΔΕΣΕΩΣ ΚΑΙ ΕΥΘΥΓΡΑΜΜΙΣΕΩΣ
CORNER JOINT AND ALIGNMENT CORNER



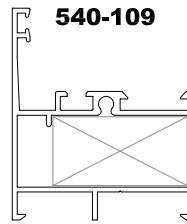
**ΓΩΝΙΕΣ ΓΩΝΙΑΣΤΡΑΣ ΚΑΙ ΕΥΘΥΓΡΑΜΜΙΣΕΩΣ
CORNER JOINT FOR CRIMPING MACHINE AND ALIGNMENT CORNER**

540-108



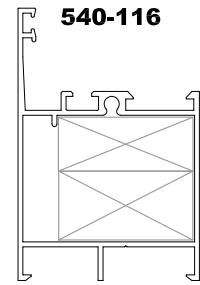
EA540-171
EA540-172 R
EA540-173 G
EA540-174 S
ή
EA540-183
EA540-181 R
EA540-179 G
EA540-182 S

540-109



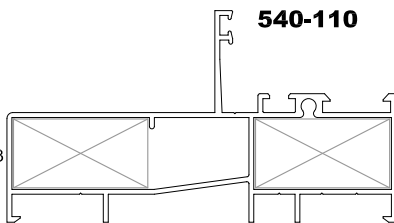
EA540-171
EA540-172 R
EA540-173 G
EA540-174 S
ή
EA540-183
EA540-181 R
EA540-179 G
EA540-182 S

540-116



EA540-178
+
EA540-171
EA540-172 R
EA540-173 G
EA540-174 S
ή
EA540-183
EA540-181 R
EA540-179 G
EA540-182 S

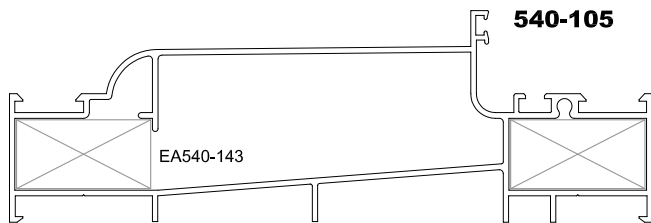
540-110



EA540-171
EA540-172 R
EA540-173 G
EA540-174 S
ή
EA540-183
EA540-181 R
EA540-179 G
EA540-182 S

EA540-143

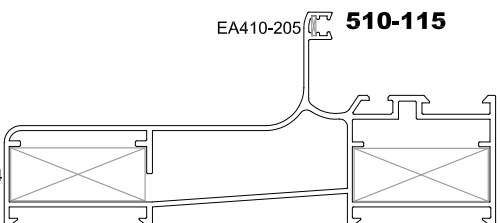
540-105



EA540-171
EA540-172 R
EA540-173 G
EA540-174 S
ή
EA540-183
EA540-181 R
EA540-179 G
EA540-182 S

EA540-143

510-115

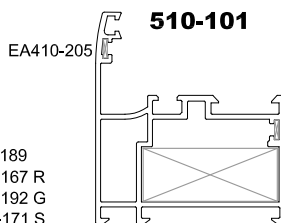


EA510-189
EA510-167 R
EA510-192 G
EA510-171 S

EA410-124

EA410-205

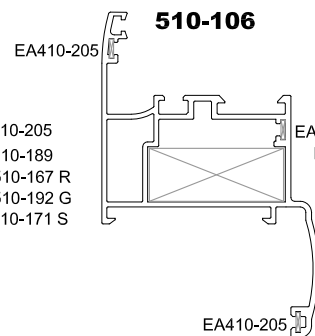
510-101



EA410-205
EA510-189
EA510-167 R
EA510-192 G
EA510-171 S

EA410-205

510-106

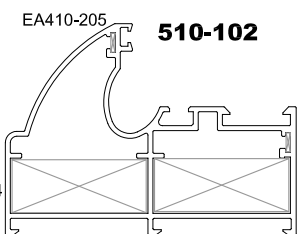


EA410-205
EA510-189
EA510-167 R
EA510-192 G
EA510-171 S

EA410-205

EA410-205

510-102

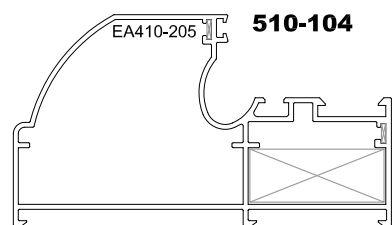


EA410-205
EA510-189
EA510-167 R
EA510-192 G
EA510-171 S

EA410-124

EA410-205

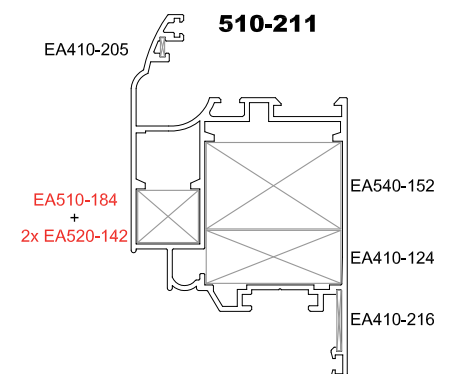
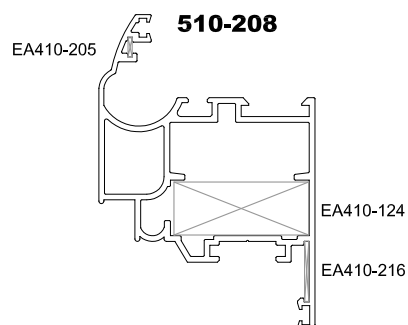
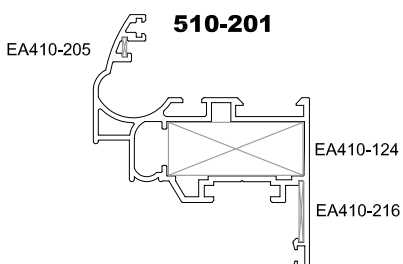
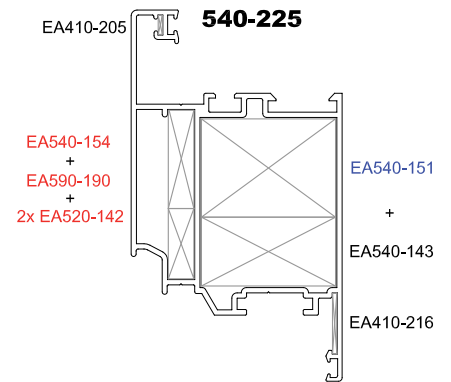
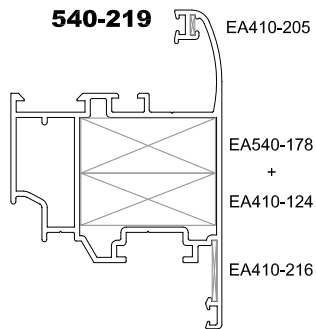
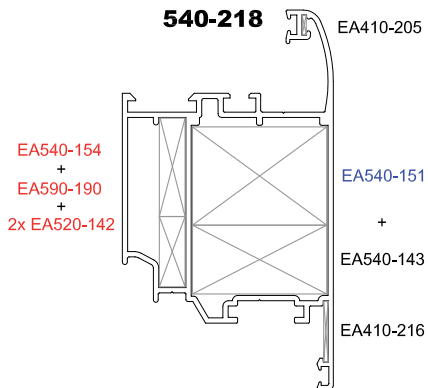
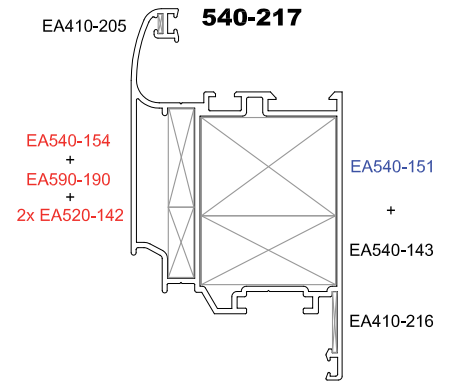
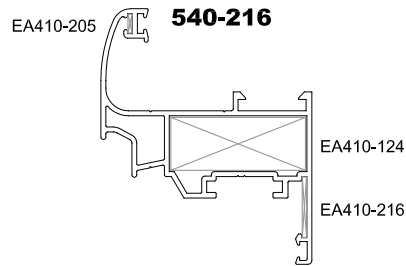
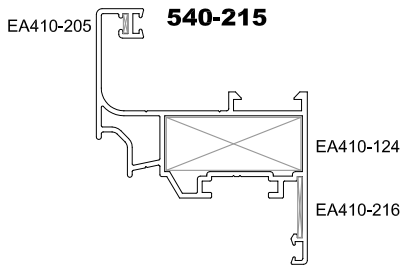
510-104



EA410-205
EA510-189
EA510-167 R
EA510-192 G
EA510-171 S

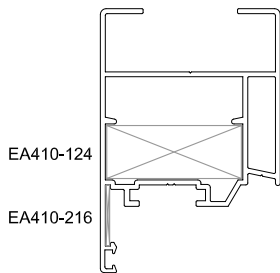
EA410-205

ΒΙΔΩΤΕΣ ΓΩΝΙΕΣ ΣΥΝΔΕΣΕΩΣ ΚΑΙ ΕΥΘΥΓΡΑΜΜΙΣΕΩΣ CORNER JOINT AND ALIGNMENT CORNER

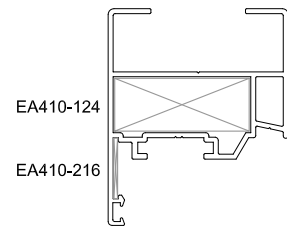


**ΒΙΔΩΤΕΣ ΓΩΝΙΕΣ ΣΥΝΔΕΣΕΩΣ ΚΑΙ ΕΥΘΥΓΡΑΜΜΙΣΕΩΣ
CORNER JOINT AND ALIGNMENT CORNER**

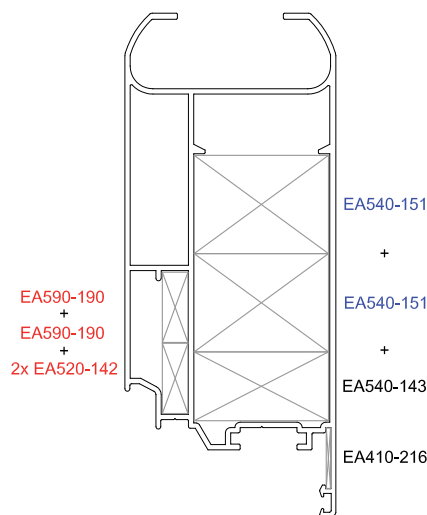
540-206



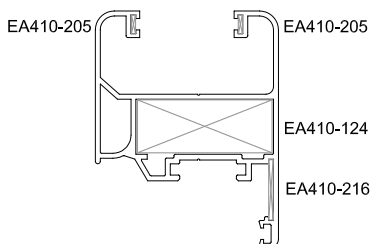
540-207



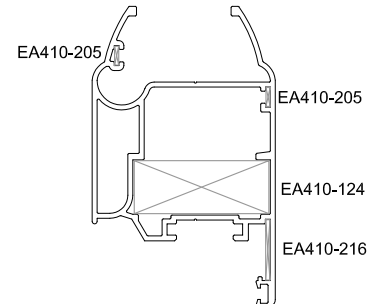
540-220



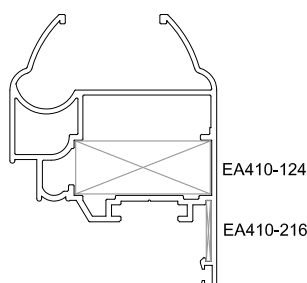
540-214



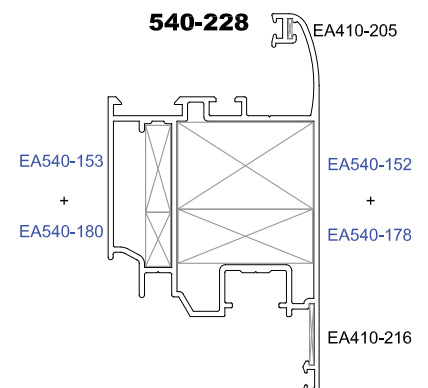
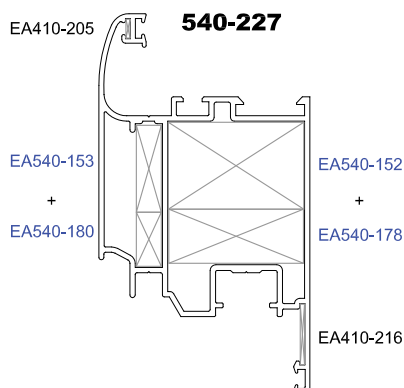
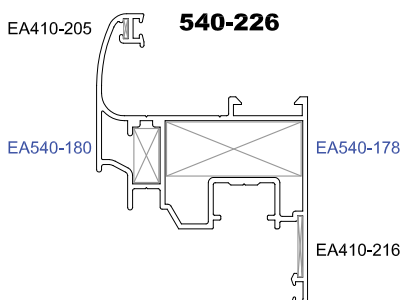
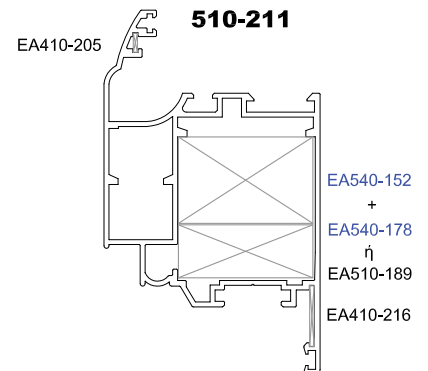
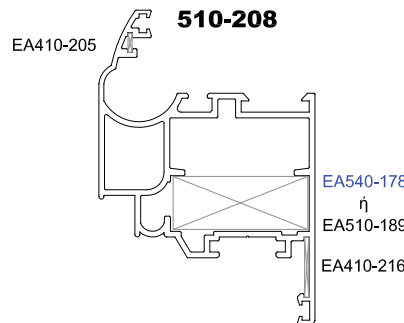
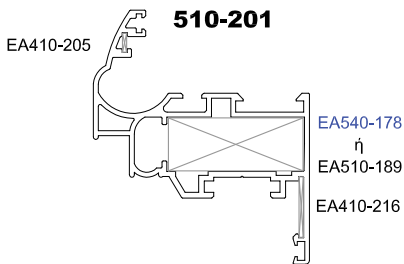
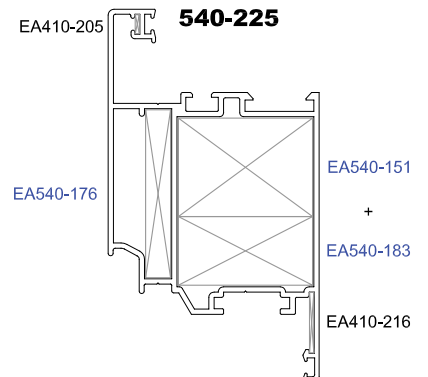
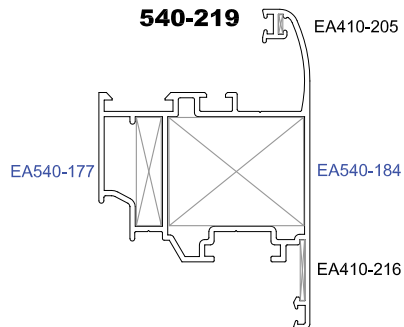
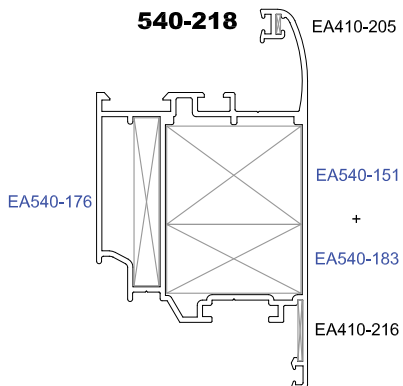
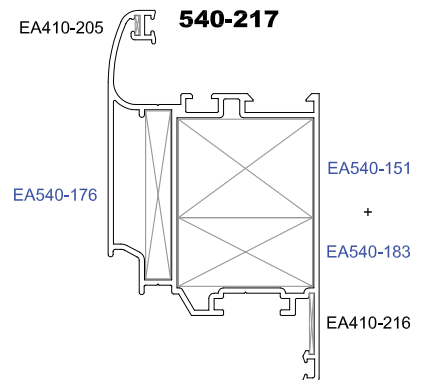
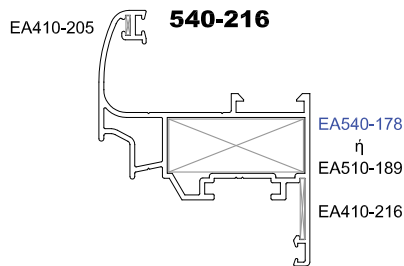
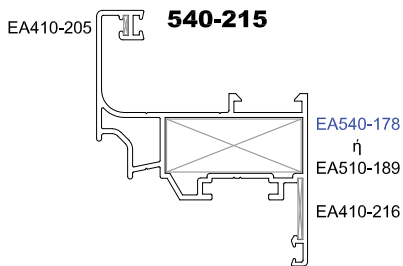
510-209



510-204



ΓΩΝΙΕΣ ΓΩΝΙΑΣΤΡΑΣ ΚΑΙ ΕΥΘΥΓΡΑΜΜΙΣΕΩΣ CORNER JOINT FOR CRIMPING MACHINE AND ALIGNMENT CORNER



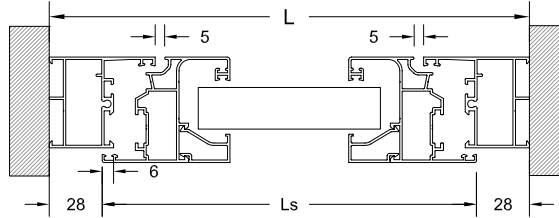
W540

Μέτρα Κοπής - Cutting Calculations

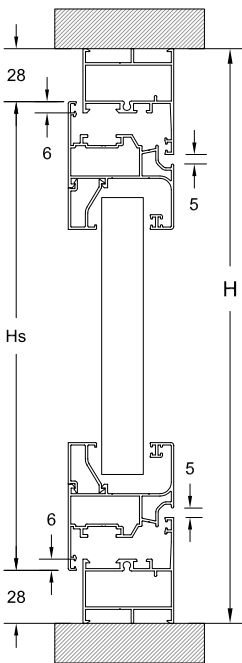
ΜΕΤΡΑ ΚΟΠΗΣ ΓΙΑ ΜΟΝΟΦΥΛΛΗ ΚΑΤΑΣΚΕΥΗ
CUTTING CALCULATIONS FOR SINGLE LEAF

Κάσες - Frames 34mm: (540-105, 540-107-540-108, 540-109, 540-110, 510-101, 510-102, 510-104, 510-16, 510-115)
Κάσες - Frames 50mm: (540-116)

CAMERA EUROPEA



CAMERA EUROPEA



Τζαμιλίκι (Camera Europea) (Frame 34mm)

$L_s = L - 56\text{mm}$

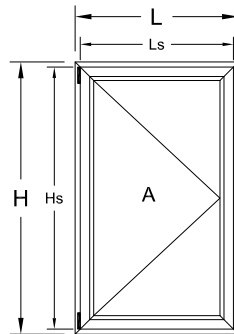
$H_s = H - 56\text{mm}$

Τζαμιλίκι (Camera Europea) (Frame 50mm)

$L_s = L - 88\text{mm}$

$H_s = H - 88\text{mm}$

H = Ύψος κατασκευής
 L = Πλάτος κατασκευής
 Hs= Ύψος φύλλου
 Ls= Πλάτος φύλλου



Τζαμιλίκι CAMERA ALU 16 (περιμετρικός) (Frame 34mm)

$L_s = L - 52\text{mm}$

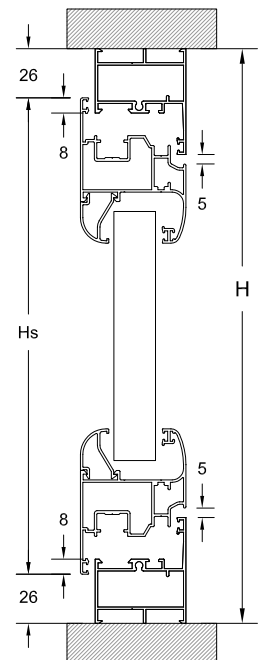
$H_s = H - 52\text{mm}$

Τζαμιλίκι CAMERA ALU 16 (περιμετρικός) (Frame 50mm)

$L_s = L - 84\text{mm}$

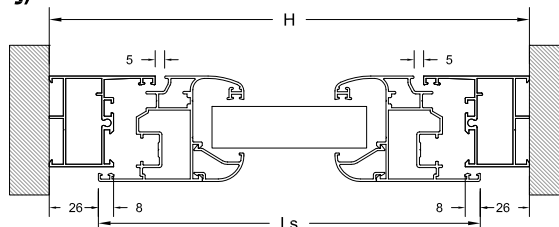
$H_s = H - 84\text{mm}$

CAMERA ALU 16 (περιμετρικός)



H = Height of construction
 L = Width of construction
 Hs= Height of sash
 Ls= Width of sash

CAMERA ALU 16 (περιμετρικός)

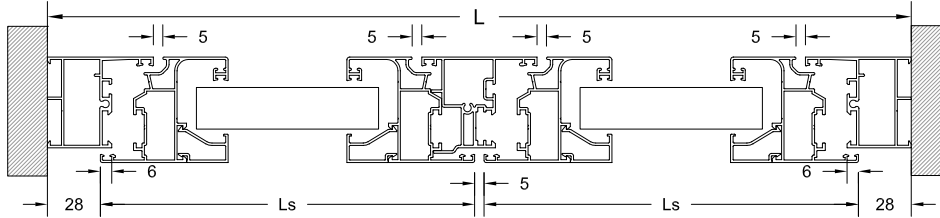


ΜΕΤΡΑ ΚΟΠΗΣ ΓΙΑ ΔΙΦΥΛΛΗ ΚΑΤΑΣΚΕΥΗ
CUTTING CALCULATIONS FOR DOUBLE LEAF

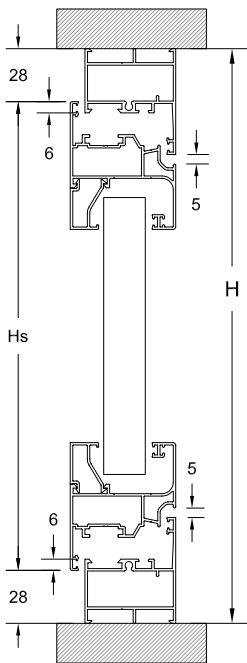
Κάσες - Frames 34mm: (540-105, 540-107-540-108, 540-109, 540-110, 510-101, 510-102, 510-104, 510-16, 510-115)

Κάσες - Frames 50mm: (540-116)

CAMERA EUROPEA



CAMERA EUROPEA



Τζαμιλίκι (Camera Europea) (Frame 34mm)

$Ls = \frac{L - 61mm}{2}$

$Hs = H - 56mm$

$Hr = Hs - 74mm$

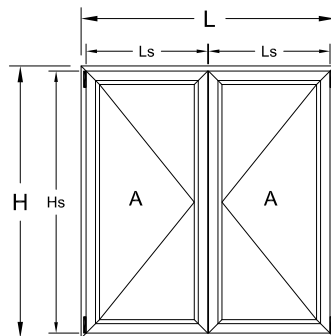
Τζαμιλίκι (Camera Europea) (Frame 50mm)

$Ls = \frac{L - 93mm}{2}$

$Hs = H - 88mm$

$Hr = Hs - 74mm$

H = Ύψος κατασκευής
 L = Πλάτος κατασκευής
 Hs = Ύψος φύλλου
 Ls = Πλάτος φύλλου
 Hr = Ύψος μπινί



Τζαμιλίκι CAMERA ALU 16 (περιμετρικός) (Frame 34mm)

$Ls = \frac{L - 57mm}{2}$

$Hs = H - 52mm$

$Hr = Hs - 78mm$

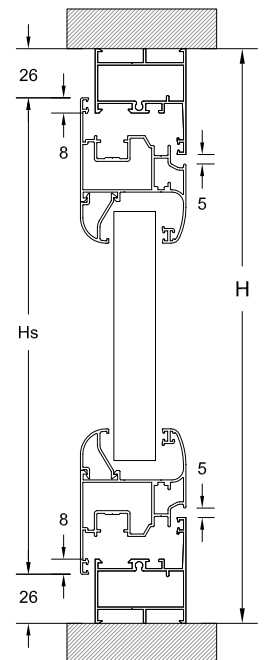
Τζαμιλίκι CAMERA ALU 16 (περιμετρικός) (Frame 50mm)

$Ls = \frac{L - 89mm}{2}$

$Hs = H - 84mm$

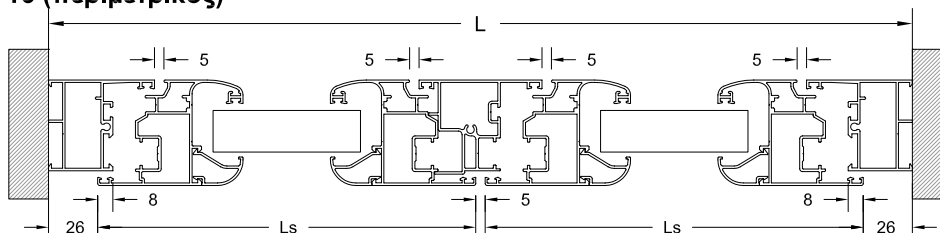
$Hr = Hs - 78mm$

CAMERA ALU 16 (περιμετρικός)



H = Height of construction
 L = Width of construction
 Hs = Height of sash
 Ls = Width of sash
 Hr = Height of rebate profile

CAMERA ALU 16 (περιμετρικός)

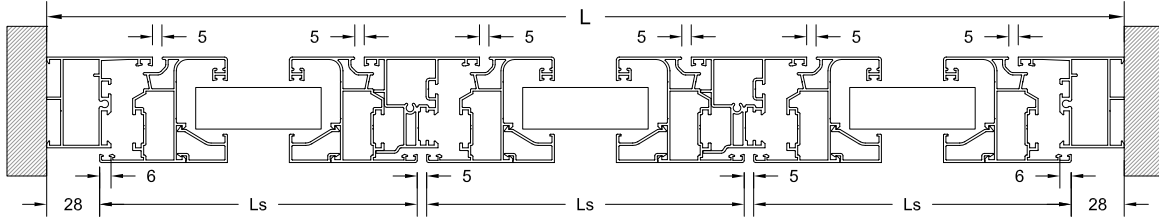


ΜΕΤΡΑ ΚΟΠΗΣ ΓΙΑ ΤΡΙΦΥΛΛΗ ΚΑΤΑΣΚΕΥΗ
CUTTING CALCULATIONS FOR TRIPLE LEAF

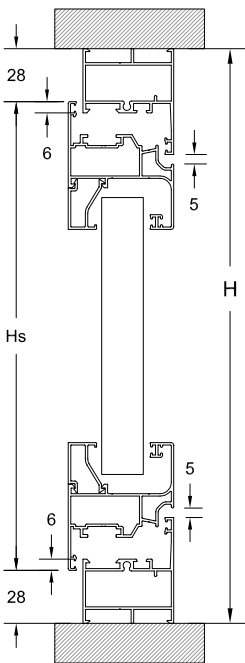
Κάσες - Frames 34mm: (540-105, 540-107-540-108, 540-109, 540-110, 510-101, 510-102, 510-104, 510-16, 510-115)

Κάσες - Frames 50mm: (540-116)

CAMERA EUROPEA



CAMERA EUROPEA

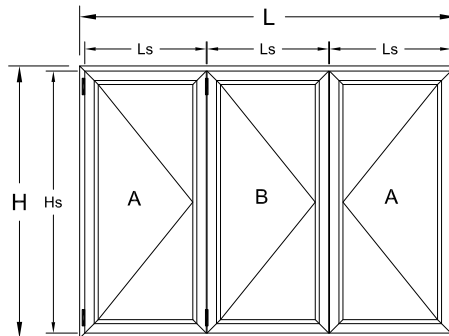


Τζαμιλίκι (Camera Europea) (Frame 34mm) **Τζαμιλίκι (Camera Europea) (Frame 50mm)**

$Ls = \frac{L-66mm}{3}$	$Ls = \frac{L-98mm}{3}$
$Hs = H-56mm$	$Hs = H-88mm$
$Hr = Hs-74mm$	$Hr = Hs-74mm$

Παρατήρηση: Όταν το μεσαίο φύλλο (B) θέλουμε να διπλώνει επάνω στο ακριανό (A), τότε πρέπει μετά τον υπολογισμό του πλάτους φύλλου, το φύλλο (B) να γίνει 30mm μικρότερο και τα (A) 15mm μεγαλύτερα.

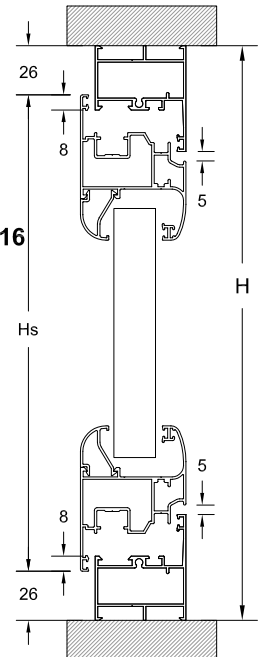
$\Pi\phi (B) = \Pi\phi - 30mm$
 $\Pi\phi (A) = \Pi\phi + 15mm$



Τζαμιλίκι CAMERA ALU 16 (περιμετρικός) (Frame 34mm) **Τζαμιλίκι CAMERA ALU 16 (περιμετρικός) (Frame 50mm)**

$Ls = \frac{L-62mm}{3}$	$Ls = \frac{L-94mm}{3}$
$Hs = H-52mm$	$Hs = H-84mm$
$Hr = Hs-78mm$	$Hr = Hs-78mm$

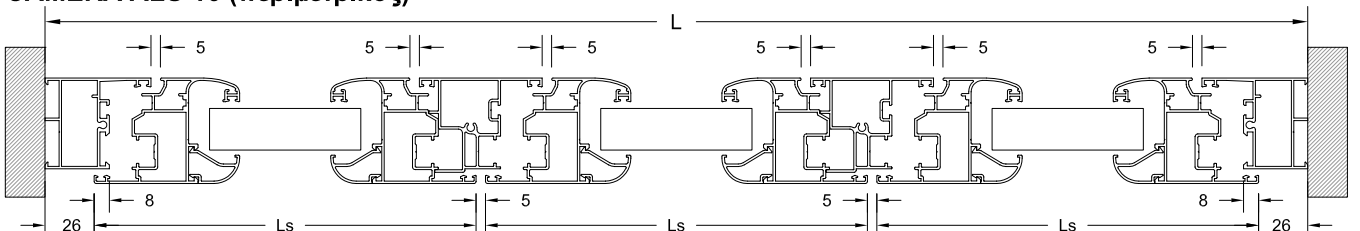
CAMERA ALU 16 (περιμετρικός)



- H = Ύψος κατασκευής H = Height of construction
- L = Πλάτος κατασκευής L = Width of construction
- Hs= Ύψος φύλλου Hs= Height of sash
- Ls= Width of sash Ls= Πλάτος φύλλου
- Hr= Ύψος μπινιέ Hr= Height of rebate profile

Προσοχή: Στο 2ο φύλλο χρησιμοποιείται εξωτερικός μεντεσές
Attention: Use external hinge on the 2nd sash

CAMERA ALU 16 (περιμετρικός)

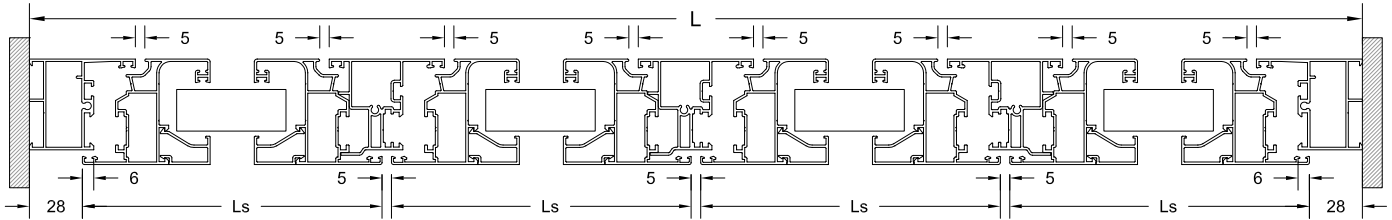


ΜΕΤΡΑ ΚΟΠΗΣ ΓΙΑ ΤΕΤΡΑΦΥΛΛΗ ΚΑΤΑΣΚΕΥΗ
CUTTING CALCULATIONS FOR QUAD LEAF

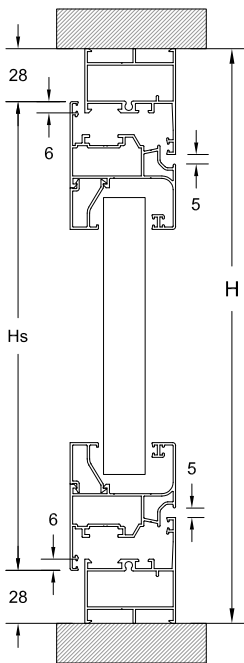
Κάσες - Frames 34mm: (540-105, 540-107-540-108, 540-109, 540-110, 510-101, 510-102, 510-104, 510-16, 510-115)

Κάσες - Frames 50mm: (540-116)

CAMERA EUROPEA



CAMERA EUROPEA

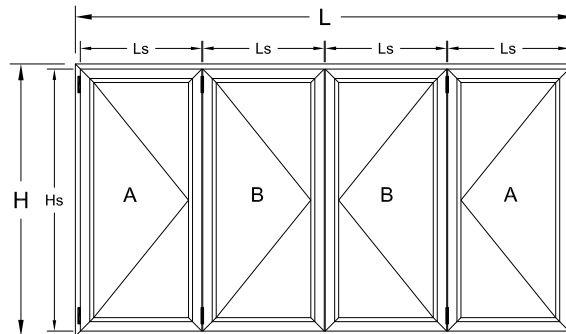


Τζαμιλίκι (Camera Europea) (Frame 34mm) **Τζαμιλίκι (Camera Europea) (Frame 50mm)**

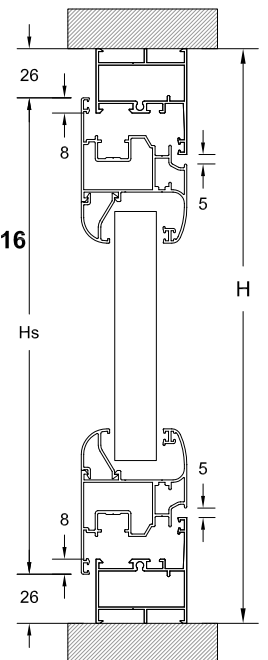
$Ls = L - 71mm$ 4	$Ls = L - 103mm$ 4
$Hs = H - 56mm$	$Hs = H - 88mm$
$Hr = Hs - 74mm$	$Hr = Hs - 74mm$

Παρατήρηση: Όταν τα μεσαία φύλλα (B) θέλουμε να διπλώνουν επάνω στα ακριανά (A), τότε πρέπει μετά τον υπολογισμό του πλάτους φύλλου, τα φύλλα (B) να γίνουν 20mm μικρότερα και τα (A) 20mm μεγαλύτερα.

Πφ (B) = Πφ-20mm
Πφ (A) = Πφ+20mm



CAMERA ALU 16 (περιμετρικός)



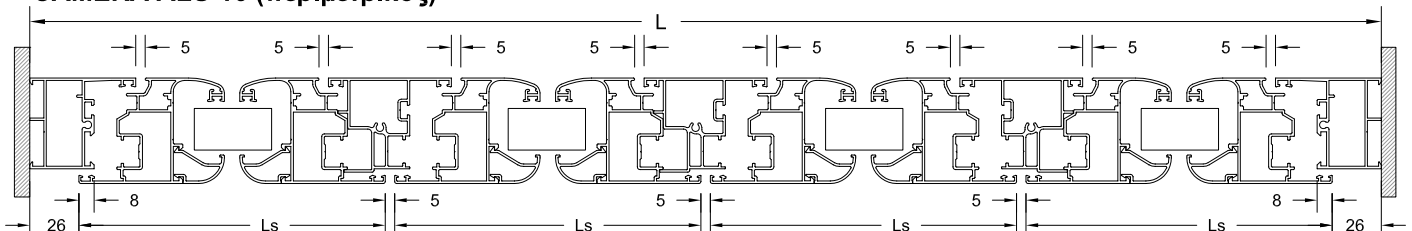
Τζαμιλίκι CAMERA ALU 16 (περιμετρικός) (Frame 34mm) **Τζαμιλίκι CAMERA ALU 16 (περιμετρικός) (Frame 50mm)**

$Ls = L - 67mm$ 4	$Ls = L - 99mm$ 4
$Hs = H - 52mm$	$Hs = H - 84mm$
$Hr = Hs - 78mm$	$Hr = Hs - 78mm$

H = Ύψος κατασκευής H = Height of construction
L = Πλάτος κατασκευής L = Width of construction
Hs= Ύψος φύλλου Hs= Height of sash
Ls= Πλάτος φύλλου Ls= Width of sash
Hr= Ύψος μπινι Hr= Height of rebate profile

Προσοχή: Στο 2ο φύλλο χρησιμοποιείται εξωτερικός μεντεσές
Attention: Use external hinge on the 2nd sash

CAMERA ALU 16 (περιμετρικός)

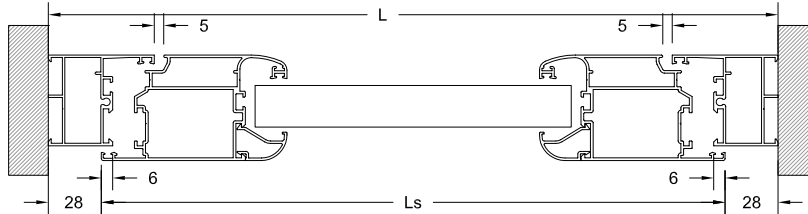


ΜΕΤΡΑ ΚΟΠΗΣ ΓΙΑ ΚΑΤΑΣΚΕΥΗ ΜΟΝΟΦΥΛΛΗΣ ΠΟΡΤΑΣ
CUTTING CALCULATIONS FOR SINGLE DOOR

Κάσες - Frames 34mm: (540-105, 540-107-540-108, 540-109, 540-110, 510-101, 510-102, 510-104, 510-16, 510-115)

Κάσες - Frames 50mm: (540-116)

CAMERA EUROPEA

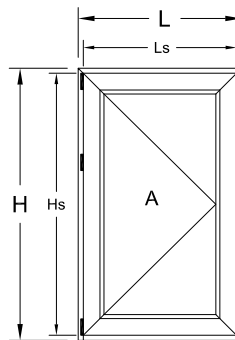
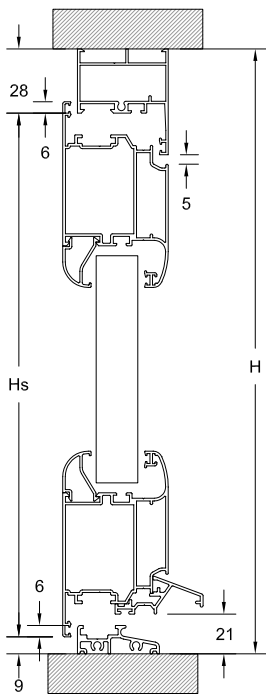


Τζαμιλίκι (Camera Europea) (Frame 34mm) **Τζαμιλίκι (Camera Europea) (Frame 50mm)**

$Ls=L-56mm$	$Ls=L-88mm$
$Hs=H-37mm$	$Hs=H-53mm$
$Ap=Ls-70mm$	$Ap=Ls-70mm$
$Fp=L-59mm$	$Fp=L-91mm$

H = Ύψος κατασκευής
 L = Πλάτος κατασκευής
 Hs = Ύψος φύλλου
 Ls = Πλάτος φύλλου
 Ap = Νεροσταλάκτης
 Fp = Κατωκάσι

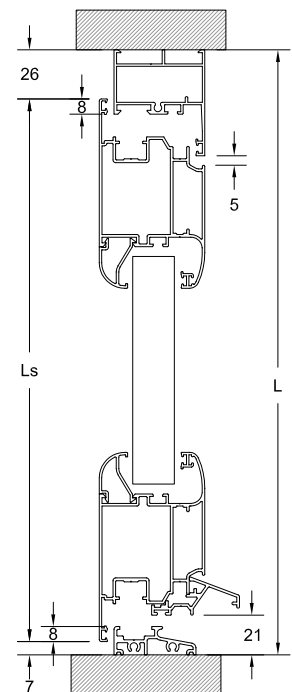
CAMERA EUROPEA



Τζαμιλίκι CAMERA ALU 16 (περιμετρικός) (Frame 34mm) **Τζαμιλίκι CAMERA ALU 16 (περιμετρικός) (Frame 50mm)**

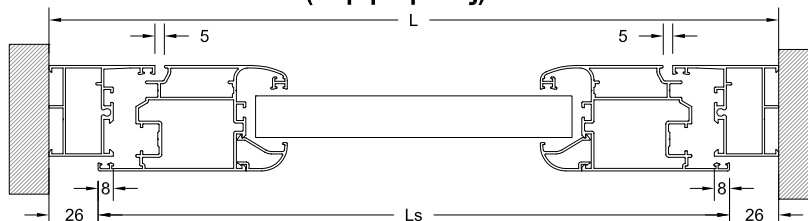
$Ls=L-52mm$	$Ls=L-84mm$
$Hs=H-33mm$	$Hs=H-49mm$
$Ap=Ls-74mm$	$Ap=Ls-74mm$
$Fp=L-59mm$	$Fp=L-91mm$

CAMERA ALU 16 (περιμετρικός)



H = Height of construction
 L = Width of construction
 Hs = Height of sash
 Ls = Width of sash
 Ap = Water drip
 Fp = Floor profile

CAMERA ALU 16 (περιμετρικός)

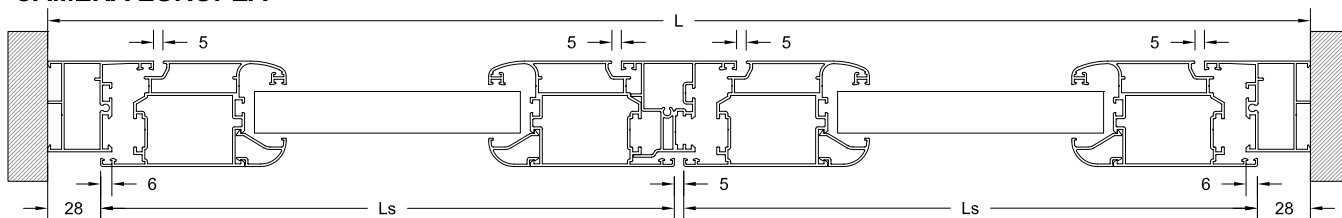


ΜΕΤΡΑ ΚΟΠΗΣ ΓΙΑ ΚΑΤΑΣΚΕΥΗ ΔΙΦΥΛΛΗΣ ΠΟΡΤΑΣ
CUTTING CALCULATIONS FOR DOUBLE DOOR

Κάσες - Frames 34mm: (540-105, 540-107-540-108, 540-109, 540-110, 510-101, 510-102, 510-104, 510-16, 510-115)

Κάσες - Frames 50mm: (540-116)

CAMERA EUROPEA



Τζαμιλίκι (Camera Europea) (Frame 34mm) **Τζαμιλίκι (Camera Europea) (Frame 50mm)**

$Ls = \frac{L-61mm}{2}$

$Ls = \frac{L-93mm}{2}$

$Hs = H-37mm$

$Hs = H-53mm$

$Hr = Hs-74mm$

$Ap = Ls-74mm$

$Ap = Ls-70mm$

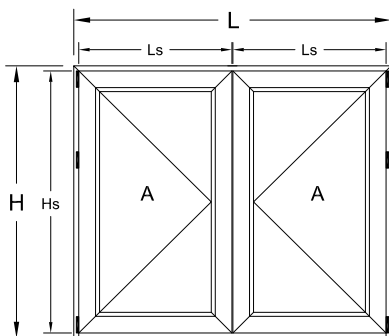
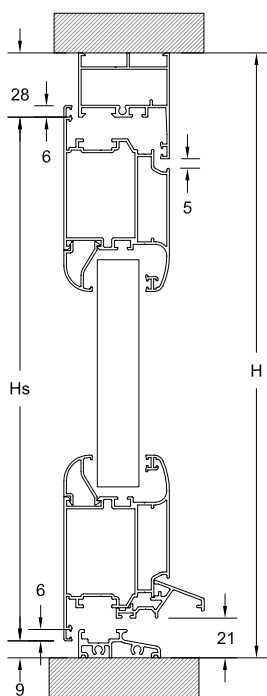
$Ap = Ls-70mm$

$Fp = L-59mm$

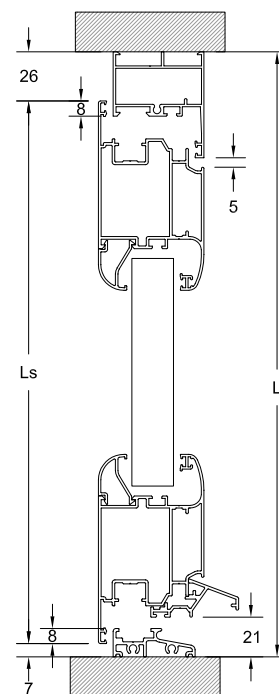
$Fp = L-91mm$

H = Ύψος κατασκευής
 L = Πλάτος κατασκευής
 Hs = Ύψος φύλλου
 Hr = Ύψος μπινί
 Ls = Πλάτος φύλλου
 Ap = Νεροσταλάκτης
 Fp = Κατωκάσι

CAMERA EUROPEA



CAMERA ALU 16 (περιμετρικός)



Τζαμιλίκι CAMERA ALU 16 (περιμετρικός) (Frame 34mm) **Τζαμιλίκι CAMERA ALU 16 (περιμετρικός) (Frame 50mm)**

$Ls = \frac{L-57mm}{2}$

$Ls = \frac{L-89mm}{2}$

$Hs = H-33mm$

$Hs = H-49mm$

$Ap = Ls-74mm$

$Ap = Ls-74mm$

$Hr = Hs-78mm$

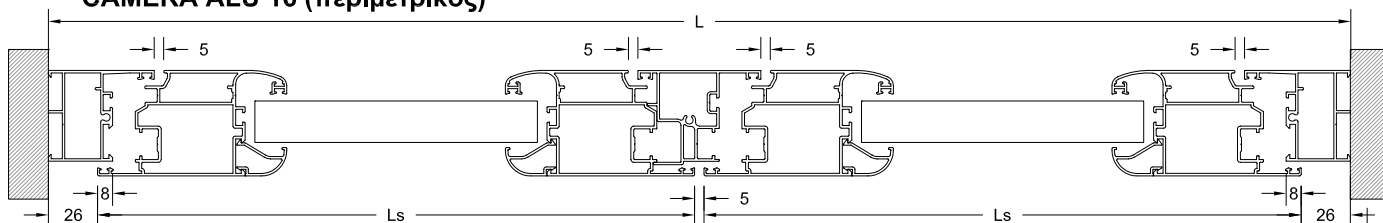
$Hr = Hs-78mm$

$Fp = L-59mm$

$Fp = L-91mm$

H = Height of construction
 L = Width of construction
 Hs = Height of sash
 Hr = Height of rebate profile
 Ls = Width of sash
 Ap = Water drip
 Fp = Floor profile

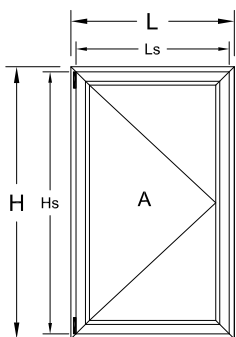
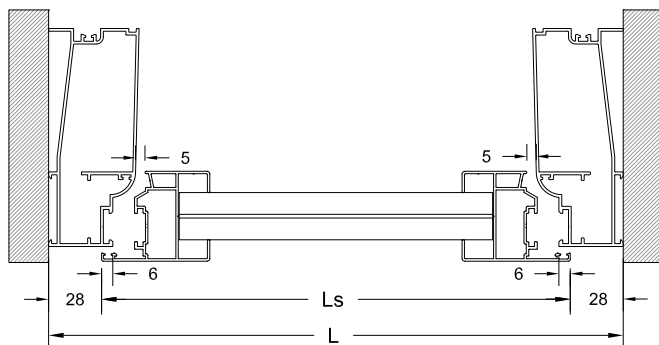
CAMERA ALU 16 (περιμετρικός)



ΜΕΤΡΑ ΚΟΠΗΣ ΓΙΑ ΚΑΤΑΣΚΕΥΗ ΠΑΤΖΟΥΡΙΩΝ ΜΕ ΚΑΣΕΣ 34mm
CUTTING CALCULATIONS FOR SHUTTER CONSTRUCTION WITH CASES 34mm

Κάσες - Frames 34mm: (540-105, 540-107)

Πατζούρι Μονόφυλλο
1 sash of shutter

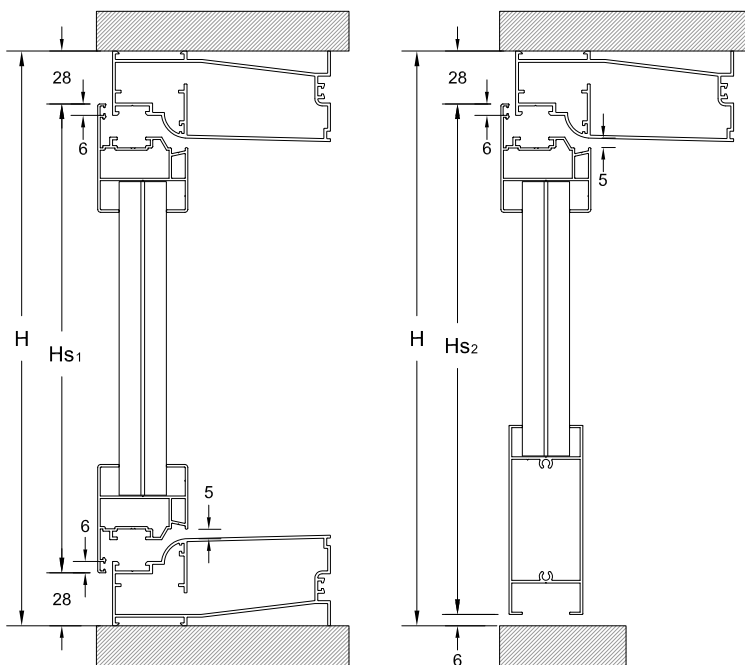


$L_s = L - 56\text{mm}$

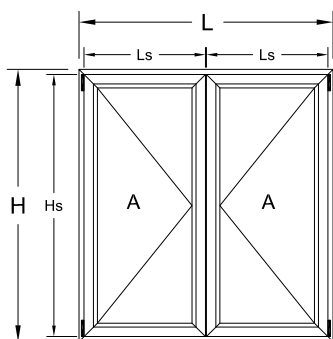
$H_{s1} = H - 56\text{mm}$

$H_{s2} = H - 34\text{mm}$

- H = Ύψος κατασκευής H = Height of construction
 L = Πλάτος κατασκευής L = Width of construction
 Hs = Ύψος φύλλου Hs = Height of sash
 Ls = Πλάτος φύλλου Ls = Width of sash
 Hr = Ύψος μπινι Hr = Height of rebate profile



Πατζούρι Δίφυλλο
2 sashes of shutter



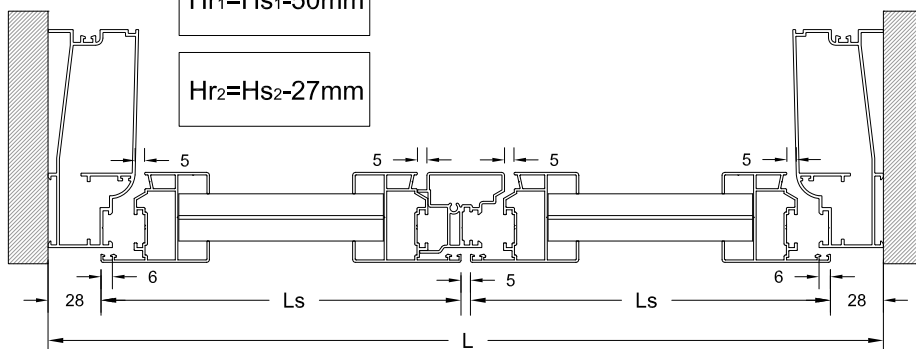
$L_s = \frac{L - 61\text{mm}}{2}$

$H_{s1} = H - 56\text{mm}$

$H_{s2} = H - 34\text{mm}$

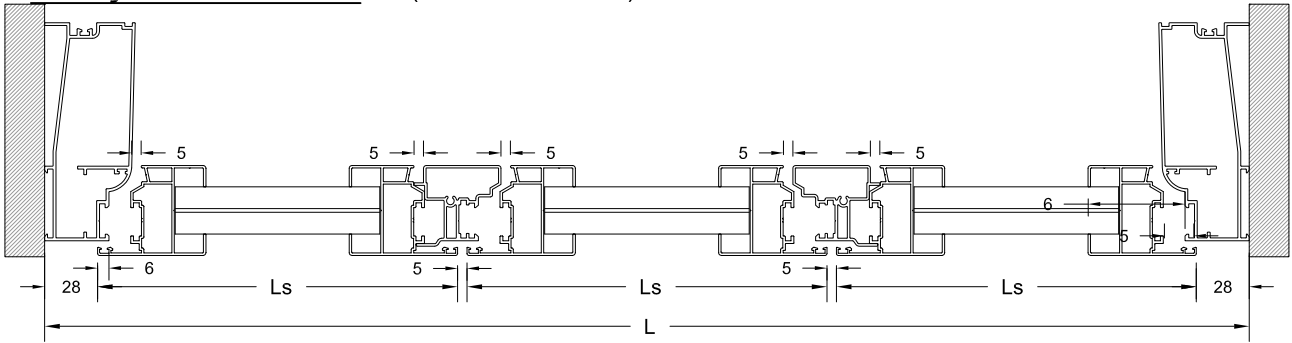
$H_{r1} = H_{s1} - 50\text{mm}$

$H_{r2} = H_{s2} - 27\text{mm}$

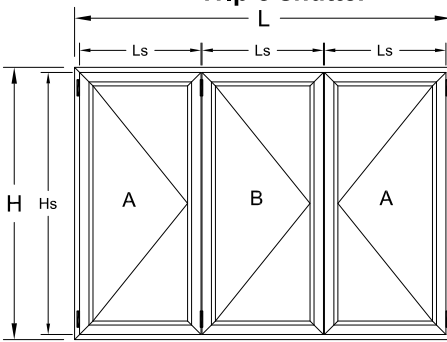


ΜΕΤΡΑ ΚΟΠΗΣ ΓΙΑ ΚΑΤΑΣΚΕΥΗ ΠΑΤΖΟΥΡΙΩΝ ΜΕ ΚΑΣΕΣ 34mm
CUTTING CALCULATIONS FOR SHUTTER CONSTRUCTION WITH CASES 34mm

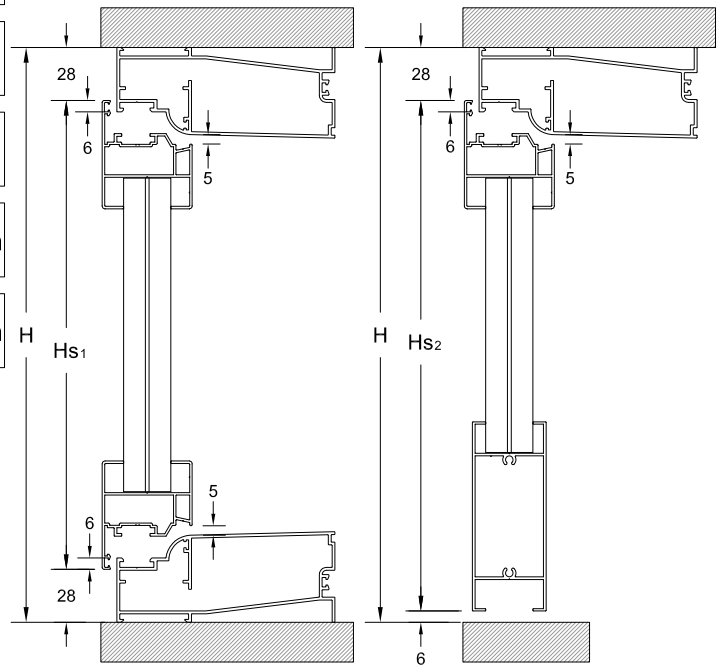
Κάσες - Frames 34mm: (540-105, 540-107)



Πατζούρι Τρίφυλλο
Triple shutter

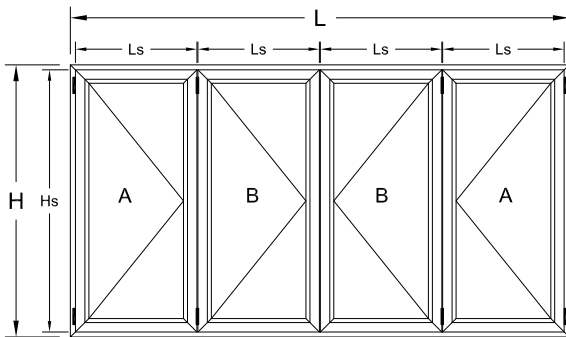


- $L_s = \frac{L - 66\text{mm}}{3}$
- $H_{s1} = H - 56\text{mm}$
- $H_{s2} = H - 34\text{mm}$
- $H_{r1} = H_{s1} - 50\text{mm}$
- $H_{r2} = H_{s2} - 27\text{mm}$



- H = Ύψος κατασκευής H = Height of construction
- L = Πλάτος κατασκευής L = Width of construction
- Hs = Ύψος φύλλου Hs = Height of sash
- Ls = Πλάτος φύλλου Ls = Width of sash
- Hr = Ύψος μπινι Hr = Height of rebate profile

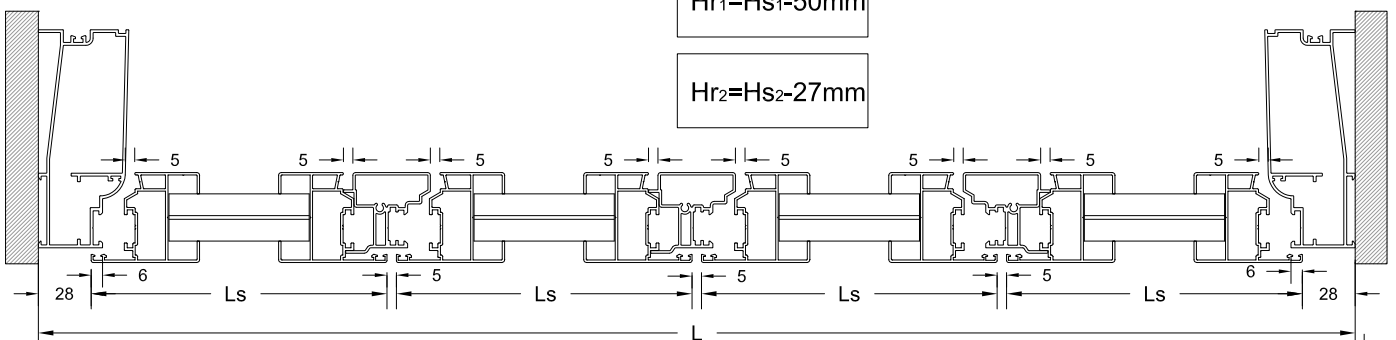
Πατζούρι Τετράφυλλο
Quad shutter



- $L_s = \frac{L - 71\text{mm}}{4}$
- $H_{s1} = H - 56\text{mm}$
- $H_{s2} = H - 34\text{mm}$
- $H_{r1} = H_{s1} - 50\text{mm}$
- $H_{r2} = H_{s2} - 27\text{mm}$

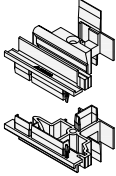
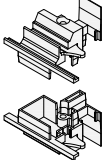
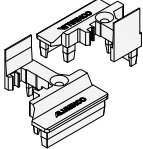
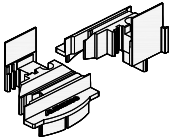
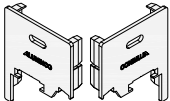
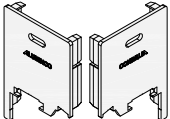

Παρατήρηση: Όταν τα μεσαία φύλλα (B) θέλουμε να διπλώνουν επάνω στα ακριανά (A), τότε πρέπει μετά τον υπολογισμό του πλάτους φύλλου, τα φύλλα (B) να γίνουν 20mm μικρότερα και τα (A) 20mm μεγαλύτερα.

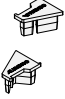
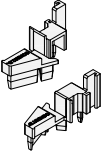
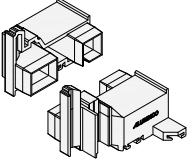
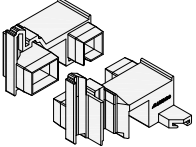

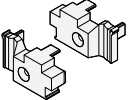
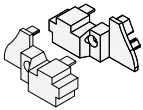
Πφ (B) = Πφ - 20mm
 Πφ (A) = Πφ + 20mm

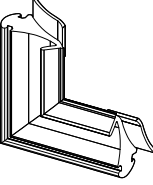










W540






Εξαρτήματα - Accessories

	<p>Κωδικός Code:</p> <p>EA540-894</p>	<p>Περιγραφή: ΤΑΠΑ ΜΠΙΝΙ 540-512 Description: COVER FOR ADAPTER 540-512</p> <p>Συσκευασία Package: 70 ζεύγη/pairs</p>
	<p>Κωδικός Code:</p> <p>EA540-896</p>	<p>Περιγραφή: ΤΑΠΑ ΜΠΙΝΙ 540-514 Description: COVER FOR ADAPTER 540-514</p> <p>Συσκευασία Package: 70 ζεύγη/pairs</p>
	<p>Κωδικός Code:</p> <p>EA540-821</p>	<p>Περιγραφή: ΤΑΠΑ ΜΠΙΝΙ 540-513 Description: COVER FOR ADAPTER 540-513</p> <p>Συσκευασία Package: 70 ζεύγη/pairs</p>
	<p>Κωδικός Code:</p> <p>EA510-866M</p>	<p>Περιγραφή: ΤΑΠΑ ΜΠΙΝΙ 510-503 Description: COVER FOR ADAPTER 510-503</p> <p>Συσκευασία Package: 25 ζεύγη/pairs</p>
	<p>Κωδικός Code:</p> <p>EA540-819</p>	<p>Περιγραφή: ΙΣΙΑ ΤΑΠΑ ΦΥΛΛΟΥ 540-207 Description: FLAT COVER FOR SASH 540-207</p> <p>Συσκευασία Package: 100 ζεύγη/pairs</p>
	<p>Κωδικός Code:</p> <p>EA540-818</p>	<p>Περιγραφή: ΙΣΙΑ ΤΑΠΑ ΦΥΛΛΟΥ 540-206 Description: FLAT COVER FOR SASH 540-206</p> <p>Συσκευασία Package: 70 ζεύγη/pairs</p>
	<p>Κωδικός Code:</p> <p>EA540-895</p>	<p>Περιγραφή: ΙΣΙΑ ΤΑΠΑ ΜΠΙΝΙ 540-513 Description: LOWER COVER FOR ADAPTER 540-513</p> <p>Συσκευασία Package: 100 ζεύγη/pairs</p>

	<p>Κωδικός Code:</p> <p>EA540-832</p>	<p>Περιγραφή ΤΑΠΑ ΝΕΡΟΣΤΑΛΛΑΚΤΗ ΠΑΡΑΘΥΡΟΥ ΓΙΑ 540-907</p> <p>Description END COVER FOR WINDOW'S WATER DRIP PROFILE 540-907</p> <p>Συσκευασία Package: 100 ζεύγη/pairs</p>
	<p>Κωδικός Code:</p> <p>EA540-833</p>	<p>Περιγραφή ΤΑΠΑ ΝΕΡΟΣΤΑΛΛΑΚΤΗ ΠΟΡΤΑΣ ΓΙΑ 540-908</p> <p>Description END COVER FOR DOOR'S WATER DRIP PROFILE 540-908</p> <p>Συσκευασία Package: 100 ζεύγη/pairs</p>
	<p>Κωδικός Code:</p> <p>EA540-834</p>	<p>Περιγραφή ΤΑΠΑ ΓΙΑ ΠΡΟΦΙΛ 540-910</p> <p>Description END COVER FOR PROFILE 540-910</p> <p>Συσκευασία Package: 35 ζεύγη/pairs</p>
	<p>Κωδικός Code:</p> <p>EA540-835</p>	<p>Περιγραφή ΤΑΠΑ ΓΙΑ ΠΡΟΦΙΛ 540-910 (ΜΕ ΑΝΕΜΟΦΡΑΧΤΗ)</p> <p>Description END COVER FOR PROFILE 540-910 (WITH WINDBREAK)</p> <p>Συσκευασία Package: 35 ζεύγη/pairs</p>
	<p>Κωδικός Code:</p> <p>EA410-836M</p>	<p>Περιγραφή ΤΑΠΑ ΝΕΡΟΧΥΤΗ</p> <p>Description END COVER FOR WEEP HOLE</p> <p>Συσκευασία Package: 1.000 τεμ./pcs</p>
	<p>Κωδικός Code:</p> <p>EA510-834M</p>	<p>Περιγραφή ΤΑΠΑ ΠΡΟΣΘΗΚΗΣ 510-908</p> <p>Description END COVER FOR PROFILE 510-908</p> <p>Συσκευασία Package: 100 ζεύγη/pairs</p>
	<p>Κωδικός Code:</p> <p>EA510-835M</p>	<p>Περιγραφή ΤΑΠΑ ΠΡΟΣΘΗΚΗΣ 510-909</p> <p>Description END COVER FOR PROFILE 510-909</p> <p>Συσκευασία Package: 50 ζεύγη/pairs</p>

	<p>Κωδικός Code:</p> <p>EA510-837M</p>	<p>Περιγραφή Description</p> <p>ΤΑΠΑ ΠΡΟΣΘΗΚΗΣ 510-917 END COVER FOR PROFILE 510-917</p> <p>Συσκευασία Package: 300 ζεύγη/pairs</p>
	<p>Κωδικός Code:</p> <p>EA510-410M</p>	<p>Περιγραφή: Description:</p> <p>EPDM ΛΑΣΤΙΧΟ ΚΕΝΤΡΙΚΟ EPDM CENTRAL GASKET</p> <p>Συσκευασία Package: 120 m</p>
	<p>Κωδικός Code:</p> <p>EA510-871M</p>	<p>Περιγραφή: Description:</p> <p>ΒΟΥΛΚΑΝΙΣΜΕΝΗ ΓΩΝΙΑ ΚΕΝΤΡΙΚΟΥ ΛΑΣΤΙΧΟΥ EA510-410M VULCANIZED CORNER FOR CENTRAL GASKET EA510-410M</p> <p>Συσκευασία Package: 40 τεμ./pcs</p>
	<p>Κωδικός Code:</p> <p>EA410-408M</p>	<p>Περιγραφή Description</p> <p>EPDM ΛΑΣΤΙΧΟ ΚΑΣΑΣ/ΦΥΛΛΟΥ ΜΕ ΑΦΡΩΔΕΣ ΥΛΙΚΟ ΚΑΙ ΣΚΛΗΡΗ ΒΑΣΗ EPDM GASKET FOR SASH & FRAME WITH WEATHERSTRIPS FOAM</p> <p>Συσκευασία Package: 250 m</p>
	<p>Κωδικός Code:</p> <p>EA410-874B</p>	<p>Περιγραφή Description</p> <p>ΒΟΥΛΚΑΝΙΣΜΕΝΗ ΓΩΝΙΑ ΚΑΣΑΣ ΓΙΑ ΛΑΣΤΙΧΟ EA410-408M VULCANIZED EPDM CORNER FOR EA410-408M ON FRAME</p> <p>Συσκευασία Package: 50 τεμ./pcs</p>
	<p>Κωδικός Code:</p> <p>EA410-874M</p>	<p>Περιγραφή Description</p> <p>ΒΟΥΛΚΑΝΙΣΜΕΝΗ ΓΩΝΙΑ ΦΥΛΛΟΥ ΓΙΑ ΛΑΣΤΙΧΟ EA410-408M VULCANIZED EPDM CORNER FOR EA410-408M ON SASH</p> <p>Συσκευασία Package: 50 τεμ./pcs</p>
	<p>Κωδικός Code:</p> <p>EA410-400M2</p>	<p>Περιγραφή: Description:</p> <p>EPDM ΛΑΣΤΙΧΟ ΚΟΥΜΠΩΤΟ ΚΑΣΑΣ-ΦΥΛΛΟΥ EPDM GASKET FOR FRAMES-SASHES</p> <p>Συσκευασία Package: 2x230 m</p>

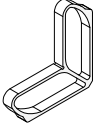
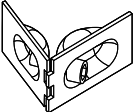
	<p>Κωδικός Code:</p> <p>EA410-412</p>	<p>Περιγραφή Description</p> <p>ΛΑΣΤΙΧΟ ΠΑΤΖΟΥΡΙΟΥ ΦΟΥΣΚΑ FOAM GASKET FOR SHUTTER</p> <p>Συσκευασία Package: 200 m</p>
	<p>Κωδικός Code:</p> <p>EA410-440M</p>	<p>Περιγραφή: Description:</p> <p>PVC ΛΑΣΤΙΧΟ ΣΤΕΓΑΝΩΣΗΣ ΤΑΜΠΛΑ PVC GASKET FOR BOTTOM RAIL PROFILE</p> <p>Συσκευασία Package: 2x150 m</p>
	<p>Κωδικός Code:</p> <p>EA410-441M</p>	<p>Περιγραφή: Description:</p> <p>EPDM ΛΑΣΤΙΧΟ ΣΤΕΓΑΝΩΣΗΣ ΦΥΛΛΟΥ ΤΑΜΠΛΑ EPDM GASKET FOR BOTTOM TRANSOM PROFILE</p> <p>Συσκευασία Package: 2x1240 m</p>
	<p>Κωδικός Code:</p> <p>EA450-424</p>	<p>Περιγραφή Description</p> <p>TPV ΛΑΣΤΙΧΟ ΓΙΑ ΚΑΤΩΚΑΣΙ 540-909 TPV GASKET FOR SILL PROFILE 540-909</p> <p>Συσκευασία Package: 100 m</p>
	<p>Κωδικός Code:</p> <p>EA450-425</p>	<p>Περιγραφή Description</p> <p>ΤΡΕ ΛΑΣΤΙΧΟ ΠΡΟΣΘΕΤΟΥ ΠΡΟΦΙΛ ΠΟΡΤΑΣ 540-910 TPE GASKET FOR ADDITIONAL DOOR PROFILE 540-910</p> <p>Συσκευασία Package: 100 m</p>
	<p>Κωδικός Code:</p> <p>EA410-490</p>	<p>PVC ΛΑΣΤΙΧΟ ΓΙΑ ΚΑΤΩΚΑΣΙ 510-905 PVC GASKET FOR SILL PROFILE 510-905</p> <p>Συσκευασία Package: 2x140 m</p>
	<p>Κωδικός Code:</p> <p>EA510-422</p>	<p>Περιγραφή Description</p> <p>PVC ΛΑΣΤΙΧΟ ΚΙΝΗΤΗΣ ΠΕΡΣΙΔΑΣ 540-925 PVC GASKET FOR MOVABLE LOUVER 540-925</p> <p>Συσκευασία Package: 300 m</p>

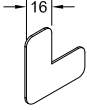
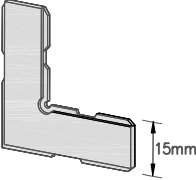
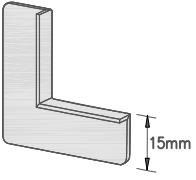



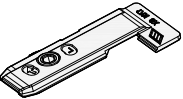
	<p>Κωδικός Code:</p> <p>US540-1PDM</p>	<p>Περιγραφή ΣΦΗΝΑ ΤΖΑΜΙΟΥ 3mm ΣΥΡΤΑΡΩΤΗ Description SLIDING GLAZING GASKET 3mm</p> <p>Συσκευασία Package: 200 m</p>
	<p>Κωδικός Code:</p> <p>US540.02MBX</p>	<p>Περιγραφή: ΕΞΩΤΕΡΙΚΟ ΚΟΥΜΠΩΤΟ ΛΑΣΤΙΧΟ ΤΖΑΜΙΟΥ 3mm (EPDM) Description: (EPDM) EXTERNAL GLAZING GASKET 3mm (EPDM)</p> <p>Συσκευασία Package: 240m</p>
	<p>Κωδικός Code:</p> <p>(A) US520-1PRM (1 mm) (B) US520-2PRM (2 mm) (C) US520-3PRM (3 mm) (D) US520-4PRM (4 mm) (E) US520-5PRM (5 mm) (F) US520-6PRM (6 mm) (G) US520-7PRM (7 mm)</p>	<p>Περιγραφή: ΛΑΣΤΙΧΟ ΣΦΗΝΑ ΤΖΑΜΙΟΥ Description: GLAZING GASKET</p> <p>Συσκευασία Package: (A) 265m (B) 215m (C) 180m (D) 125m (E) 100m (F) 90m (G) 75m</p>
	<p>Κωδικός Code:</p> <p>(A) US530-1PRM (1 mm) (B) US530-2PRM (2 mm) (C) US530-3PRM (3 mm) (D) US530-4PRM (4 mm) (E) US530-5PRM (5 mm) (F) US530-6PRM (6 mm) (G) US530-7PRM (7 mm)</p>	<p>Περιγραφή: ΛΑΣΤΙΧΟ ΣΦΗΝΑ ΤΖΑΜΙΟΥ ΚΟΥΜΠΩΤΗ Description: GLAZING GASKET</p> <p>Συσκευασία Package: (A) 380m (B) 350m (C) 250m (D) 180m (E) 165m (F) 110m (G) 90m</p>
	<p>Κωδικός Code:</p> <p>EA410-420M</p>	<p>Περιγραφή ΛΑΣΤΙΧΟ ΣΦΗΝΑ ΤΖΑΜΙΟΥ 1mm Description GLAZING GASKET 1mm</p> <p>Συσκευασία Package: 350 m</p>



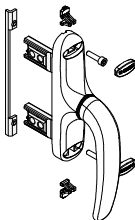

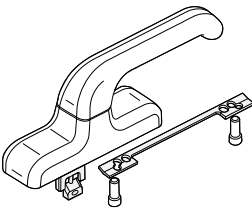
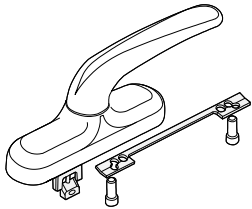
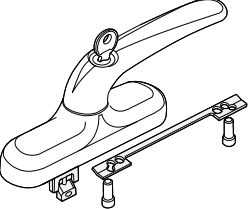
	<p>Κωδικός Code:</p> <p>EA410-124</p>	<p>Περιγραφή Description: ΓΩΝΙΑ ΣΥΝΔΕΣΕΩΣ 35.6 x 13.8 mm CORNER JOINT 35.6 x 13.8 mm</p> <p>Συσκευασία Package: 200 τεμ./pcs</p>
	<p>Κωδικός Code:</p> <p>EA540-143</p>	<p>Περιγραφή Description: ΓΩΝΙΑ ΣΥΝΔΕΣΕΩΣ 35.5 x 18.2 mm CORNER JOINT 35.5 x 18.2 mm</p> <p>Συσκευασία Package: 200 τεμ./pcs</p>
	<p>Κωδικός Code:</p> <p>EA540-181</p>	<p>Περιγραφή: Description: ΓΩΝΙΑ ΓΩΝΙΑΣΤΡΑΣ ROTO 35.8 x 18,6 mm CRIMPING CORNER ROTO 35.8 x 18.6 mm</p> <p>Κωδικός προφίλ: 031-046 4095 gr/m</p> <p>Συσκευασία Package: 30 τεμ./pcs</p>
	<p>Κωδικός Code:</p> <p>EA540-182</p>	<p>Περιγραφή: Description: ΓΩΝΙΑ ΓΩΝΙΑΣΤΡΑΣ SIEGENIA 35.8 x 18,6 mm CRIMPING CORNER SIEGENIA 35.8 x 18.6 mm</p> <p>Κωδικός προφίλ: 031-044 3646 gr/m</p> <p>Συσκευασία Package: 30 τεμ./pcs</p>
	<p>Κωδικός Code:</p> <p>EA540-179</p>	<p>Περιγραφή: Description: ΓΩΝΙΑ ΓΩΝΙΑΣΤΡΑΣ GU 35.8 x 18,6 mm CRIMPING CORNER GU 35.8 x 18.6 mm</p> <p>Κωδικός προφίλ: 031-045 3959 gr/m</p> <p>Συσκευασία Package: 30 τεμ./pcs</p>
	<p>Κωδικός Code:</p> <p>EA540-183</p>	<p>Περιγραφή: Description: ΓΩΝΙΑ ΓΩΝΙΑΣΤΡΑΣ 35.5 x 18,6 mm CRIMPING CORNER 35.5 x 18.6 mm</p> <p>Κωδικός προφίλ: 031-047 2772 gr/m</p> <p>Συσκευασία Package: 50 τεμ./pcs</p>
	<p>Κωδικός Code:</p> <p>EA540-171</p>	<p>Περιγραφή Description: ΓΩΝΙΑ ΓΩΝΙΑΣΤΡΑΣ 35.8 x 18.6 mm CRIMPING CORNER 35.8 x 18.6 mm</p> <p>Κωδικός προφίλ: 031-011 2622 gr/m</p> <p>Συσκευασία Package: 30 τεμ./pcs</p>

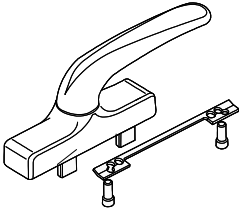
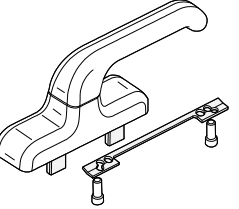
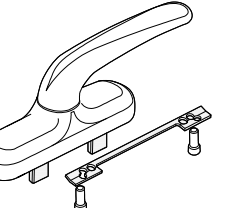
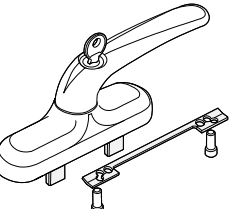
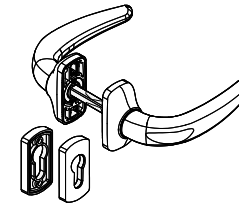
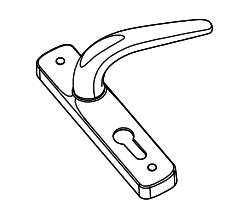
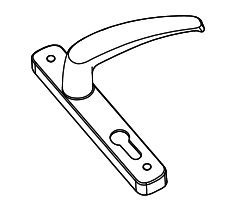
	<p>Κωδικός Code:</p> <p>EA540-172</p>	<p>ΓΩΝΙΑ ΓΩΝΙΑΣΤΡΑΣ ROTO 35.5 x 18.6 mm CRIMPING CORNER ROTO 35.5 x 18.6 mm</p> <p>Κωδικός προφίλ: 031-007 4712 gr/m</p> <p>Συσκευασία Package: 40 τεμ./pcs</p>
	<p>Κωδικός Code:</p> <p>EA540-173</p>	<p>ΓΩΝΙΑ ΓΩΝΙΑΣΤΡΑΣ GU 35.5 x 18.6 mm CRIMPING CORNER GU 35.5 x 18.6 mm</p> <p>Κωδικός προφίλ: 031-012 3856 gr/m</p> <p>Συσκευασία Package: 40 τεμ./pcs</p>
	<p>Κωδικός Code:</p> <p>EA540-174</p>	<p>ΓΩΝΙΑ ΓΩΝΙΑΣΤΡΑΣ SIEGENIA 35.5 x 18.6 mm CRIMPING CORNER SIEGENIA 35.5 x 18.6 mm</p> <p>Κωδικός προφίλ: 031-030 4826 gr/m</p> <p>Συσκευασία Package: 40 τεμ./pcs</p>
	<p>Κωδικός Code:</p> <p>EA510-189</p>	<p>Περιγραφή Description</p> <p>ΓΩΝΙΑ ΓΩΝΙΑΣΤΡΑΣ 36 x 14.3 mm CRIMPING CORNER 36 x 14.3 mm</p> <p>Κωδικός προφίλ: 031-010 2194 gr/m</p> <p>Συσκευασία Package: 40 τεμ./pcs</p>
	<p>Κωδικός Code:</p> <p>EA510-167</p>	<p>ΓΩΝΙΑ ΓΩΝΙΑΣΤΡΑΣ ROTO 36 x 14.3 mm CRIMPING CORNER ROTO 36 x 14.3 mm</p> <p>Κωδικός προφίλ: 031-009 3942 gr/m</p> <p>Συσκευασία Package: 40 τεμ./pcs</p>
	<p>Κωδικός Code:</p> <p>EA510-192</p>	<p>ΓΩΝΙΑ ΓΩΝΙΑΣΤΡΑΣ GU 36 x 14.3 mm CRIMPING CORNER GU 36 x 14.3 mm</p> <p>Κωδικός προφίλ: 031-014 4367 gr/m</p> <p>Συσκευασία Package: 40 τεμ./pcs</p>
	<p>Κωδικός Code:</p> <p>EA510-171</p>	<p>ΓΩΝΙΑ ΓΩΝΙΑΣΤΡΑΣ SIEGENIA 36 x 14.3 mm CRIMPING CORNER SIEGENIA 36 x 14.3 mm</p> <p>Κωδικός προφίλ: 031-031 4056 gr/m</p> <p>Συσκευασία Package: 40 τεμ./pcs</p>

	<p>Κωδικός Code:</p> <p>EA540-180</p>	<p>Περιγραφή: ΓΩΝΙΑ ΓΩΝΙΑΣΤΡΑΣ 6.6 x 14,3 mm Description: CRIMPING CORNER 6.6 x 14.3 mm</p> <p>Κωδικός προφίλ: 031-041 2022 gr/m</p> <p>Συσκευασία Package: 130 τεμ./pcs</p>
	<p>Κωδικός Code:</p> <p>EA540-178</p>	<p>Περιγραφή: ΓΩΝΙΑ ΓΩΝΙΑΣΤΡΑΣ 35.6 x 14,3 mm Description: CRIMPING CORNER 35.6 x 14.3 mm</p> <p>Κωδικός προφίλ: 031-041 2022 gr/m</p> <p>Συσκευασία Package: 60 τεμ./pcs</p>
	<p>Κωδικός Code:</p> <p>EA510-184</p>	<p>Περιγραφή: ΓΩΝΙΑ ΓΩΝΙΑΣΤΡΑΣ 16,4 x 14,3 mm Description: CRIMPING CORNER 16.4 x 14.3 mm</p> <p>Κωδικός προφίλ: 031-010 2209 gr/m</p> <p>Συσκευασία Package: 150 τεμ./pcs</p>
	<p>Κωδικός Code:</p> <p>EA450-367U</p>	<p>Περιγραφή: ΓΩΝΙΑ ΓΩΝΙΑΣΤΡΑΣ 26.8 x 28,6 mm Description: CRIMPING CORNER 26.8 x 28.6 mm</p> <p>Κωδικός προφίλ: 031-039 4193 gr/m</p> <p>Συσκευασία Package: 50 τεμ./pcs</p>
	<p>Κωδικός Code:</p> <p>EA540-184</p>	<p>Περιγραφή: ΓΩΝΙΑ ΓΩΝΙΑΣΤΡΑΣ 35.6 x 28,6 mm Description: CRIMPING CORNER 35.6 x 28.6 mm</p> <p>Κωδικός προφίλ: 031-039 5066 gr/m</p> <p>Συσκευασία Package: 100 τεμ./pcs</p>
	<p>Κωδικός Code:</p> <p>EA540-177</p>	<p>Περιγραφή: ΓΩΝΙΑ ΓΩΝΙΑΣΤΡΑΣ 6.6 x 28,6 mm Description: CRIMPING CORNER 6.6 x 28.6 mm</p> <p>Κωδικός προφίλ: 031-039 5066 gr/m</p> <p>Συσκευασία Package: 130 τεμ./pcs</p>
	<p>Κωδικός Code:</p> <p>EA540-176</p>	<p>Περιγραφή: ΓΩΝΙΑ ΓΩΝΙΑΣΤΡΑΣ 6.6 x 44,6 mm Description: CRIMPING CORNER 6.6 x 44.6 mm</p> <p>Κωδικός προφίλ: 031-043 5066 gr/m</p> <p>Συσκευασία Package: 100 τεμ./pcs</p>

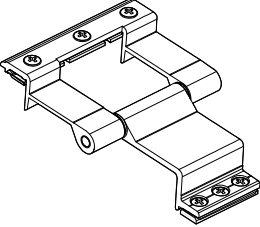
	<p>Κωδικός Code:</p> <p>EA540-151</p>	<p>Περιγραφή: ΠΡΟΣΘΗΚΗ ΓΩΝΙΑΣ 35.5 x 26 mm Description: ADDITIONAL CORNER 35.5 x 26 mm</p> <p>Κωδικός προφίλ: 031-006 1449 gr/m</p> <p>Συσκευασία Package: 50 τεμ./pcs</p>
	<p>Κωδικός Code:</p> <p>EA540-152</p>	<p>Περιγραφή: ΠΡΟΣΘΗΚΗ ΓΩΝΙΑΣ 35.8 x 23 mm Description: ADDITIONAL CORNER 35.8 x 23 mm</p> <p>Κωδικός προφίλ: 031-004 1510 gr/m</p> <p>Συσκευασία Package: 60 τεμ./pcs</p>
	<p>Κωδικός Code:</p> <p>EA540-153</p>	<p>Περιγραφή: ΠΡΟΣΘΗΚΗ ΓΩΝΙΑΣ 6.6 x 23 mm Description: ADDITIONAL CORNER 6.6 x 23 mm</p> <p>Κωδικός προφίλ: 031-004 1510 gr/m</p> <p>Συσκευασία Package: 100 τεμ./pcs</p>
	<p>Κωδικός Code:</p> <p>EA540-154</p>	<p>Περιγραφή: ΠΡΟΣΘΗΚΗ ΓΩΝΙΑΣ 6.8 x 26 mm Description: ADDITIONAL CORNER 6.8 x 26 mm</p> <p>Κωδικός προφίλ: 031-006 1449 gr/m</p> <p>Συσκευασία Package: 100 τεμ./pcs</p>
	<p>Κωδικός Code:</p> <p>Κωδικός Code: EA520-142U</p>	<p>Περιγραφή: ΚΑΒΙΛΙΑ Ø 3mm Description: ROLL PIN Ø 3mm</p> <p>Συσκευασία Package: 100 τεμ./pcs</p>
	<p>Κωδικός Code:</p> <p>U0860-1ALU</p>	<p>Περιγραφή: ΓΩΝΙΑ 219 Description: CORNER JOINT 219</p> <p>Συσκευασία Package: 800 τεμ./pcs</p>
	<p>Κωδικός Code:</p> <p>EA410-205I/U/P</p>	<p>Περιγραφή: ΓΩΝΙΑ ΕΥΘΥΓΡΑΜΜΙΣΗΣ 5 mm Description: ALIGNMENT CORNER 5mm</p> <p>I=INOX U=ΓΑΛΒΑΝΙΖΕ-GALVANIZED P=ΠΛΑΣΤΙΚΗ-PLASTIC</p> <p>Συσκευασία Package: I/P=2.500 τεμ./pcs - U=7.000 τεμ./pcs</p>

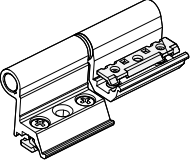
	<p>Κωδικός Code:</p> <p>EA410-216I/U</p>	<p>Περιγραφή Description</p> <p>ΓΩΝΙΑ ΕΥΘΥΓΡΑΜΜΙΣΗΣ 16 mm ALIGNMENT CORNER 16mm</p> <p>I=INOX U=ΓΑΛΒΑΝΙΖΕ-GALVANIZED</p> <p>Συσκευασία Package: 2.000 τεμ./pcs</p>
	<p>Κωδικός Code:</p> <p>EA510-215P</p>	<p>Περιγραφή Description</p> <p>ΓΩΝΙΑ ΕΥΘΥΓΡΑΜΜΙΣΗΣ 15 mm ΠΛΑΣΤΙΚΗ ALIGNMENT CORNER 15mm PLASTIC</p> <p>Συσκευασία Package: 500 τεμ./pcs</p>
	<p>Κωδικός Code:</p> <p>E3000-851M</p>	<p>Περιγραφή Description</p> <p>ΓΩΝΙΑ ΕΥΘΥΓΡΑΜΜΙΣΗΣ 15 mm (012) ALIGNMENT CORNER 15mm (012)</p> <p>Συσκευασία Package: 800 τεμ./pcs</p>
	<p>Κωδικός Code:</p> <p>EA570-147U</p>	<p>Περιγραφή Description</p> <p>ΣΥΝΔΕΣΜΟΣ ΤΑΦ 18,8mm MULLION CONNECTOR 18,8mm</p> <p>Συσκευασία Package: 200 τεμ./pcs</p>
	<p>Κωδικός Code:</p> <p>EA510-141U</p>	<p>Περιγραφή Description</p> <p>ΣΥΝΔΕΣΜΟΣ ΤΑΦ 30x17mm MULLION CONNECTOR 130x17mm</p> <p>Συσκευασία Package: 200 τεμ./pcs</p>
	<p>Κωδικός Code:</p> <p>EA410-102U</p>	<p>Περιγραφή Description</p> <p>ΜΕΤΑΛΛΙΚΟΣ ΣΥΝΔΕΣΜΟΣ ΓΙΑ ΚΑΤΩΚΑΣΙ METALLIC JOINT FOR BOTTOM RAIL</p> <p>Συσκευασία Package: 500 τεμ./pcs</p>
	<p>Κωδικός Code:</p> <p>EA450-141L/R</p>	<p>Περιγραφή Description</p> <p>ΣΥΝΔΕΣΜΟΣ ΤΑΦ, ΑΡΙΣΤΕΡΟ/ ΔΕΞΙ MULLION CONNECTOR LEFT/ RIGHT</p> <p>Συσκευασία Package: 250 τεμ./pcs</p>

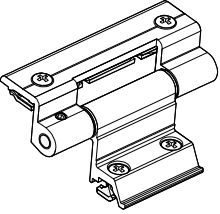
	<p>Κωδικός Code:</p> <p>U0140.07MA</p>	<p>Περιγραφή ΡΥΘΜΙΖΟΜΕΝΟΣ ΜΗΧΑΝΙΣΜΟΣ ΜΕ ΚΑΡΕ Description ADJUSTABLE MECHANISM WITH SQUARE PIN</p> <p>Συσκευασία Package: 1 τεμ./pcs</p>
	<p>Κωδικός Code:</p> <p>U0140.07SI</p>	<p>Περιγραφή ΜΗΧΑΝΙΣΜΟΣ ΜΕ ΚΑΡΕ (ΚΕΝΤΡΟ 22.5mm) Description MECHANISM WITH SQUARE PIN (CENTER 22.5mm)</p> <p>Συσκευασία Package: 1 τεμ./pcs</p>
	<p>Κωδικός Code:</p> <p>U0430-00GS</p>	<p>Περιγραφή ΣΠΑΝΙΟΛΕΤΑ Description CREMONE BOLT</p> <p>Συσκευασία Package: 10 τεμ./pcs</p>
	<p>Κωδικός Code:</p> <p>GS000-2252</p>	<p>Περιγραφή ΠΕΙΡΑΚΙ ΓΙΑ ΣΠΑΝΙΟΛΕΤΑ 13mm Description PIN FOR CREMONE BOLT 13mm</p> <p>Συσκευασία Package: 200 τεμ./pcs</p>
	<p>Κωδικός Code:</p> <p>U0110-1GSA/M/S</p>	<p>Περιγραφή ΣΠΑΝΙΟΛΕΤΑ ΑΝΑΚΛΙΣΗΣ EURO, ΛΕΥΚΗ/ΜΑΥΡΗ/ΑΣΗΜΙ Description TILT & TURN CREMONE EURO, WHITE/BLACK/SILVER</p> <p>Συσκευασία Package: 10 τεμ./pcs</p>
	<p>Κωδικός Code:</p> <p>U0110-2GSA/M/S</p>	<p>Περιγραφή ΣΠΑΝΙΟΛΕΤΑ ΑΝΑΚΛΙΣΗΣ PRIMA, ΛΕΥΚΗ/ΜΑΥΡΗ/ΑΣΗΜΙ Description TILT & TURN CREMONE PRIMA, WHITE/BLACK/SILVER</p> <p>Συσκευασία Package: 10 τεμ./pcs</p>
	<p>Κωδικός Code:</p> <p>U0110-4GSA/M/S</p>	<p>Περιγραφή ΣΠΑΝΙΟΛΕΤΑ ΑΝΑΚ. PRIMA ΜΕ ΚΛΕΙΔΙ, ΛΕΥΚΗ/ΜΑΥΡΗ/ΑΣΗΜΙ Description TILT & TURN CREMONE PRIMA WITH KEY, WHITE/BLACK/SILVER</p> <p>Συσκευασία Package: 5 τεμ./pcs</p>

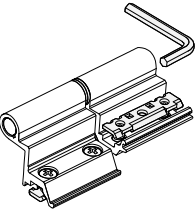
	<p>Κωδικός Code: U0410-1ALA</p>	<p>Περιγραφή ΣΠΑΝΙΟΛΕΤΑ ΑΝΟΙΓΟΜΕΝΟΥ ΛΕΥΤΗ Description CREMONE FOR OPENING EURO, WHITE (XS-100) Συσκευασία Package: 40 τεμ./pcs</p>
	<p>Κωδικός Code: U0410-1GSA/M/S</p>	<p>Περιγραφή ΣΠΑΝΙΟΛΕΤΑ ΑΝΟΙΓΟΜΕΝΟΥ EURO ΛΕΥΚΗ/ΜΑΥΡΗ/ΑΣΗΜΙ Description CREMONE FOR OPENING EURO WHITE/BLACK/SILVER Συσκευασία Package: 10 τεμ./pcs</p>
	<p>Κωδικός Code: U0410-2GSA/M/S</p>	<p>Περιγραφή ΣΠΑΝΙΟΛΕΤΑ ΑΝΟΙΓΟΜΕΝΟΥ PRIMA ΛΕΥΚΗ/ΜΑΥΡΗ/ΑΣΗΜΙ Description CREMONE FOR OPENING PRIMA, WHITE/BLACK/SILVER Συσκευασία Package: 10 τεμ./pcs</p>
	<p>Κωδικός Code: U0420-2GSA/M/S</p>	<p>Περιγραφή ΣΠΑΝΙΟΛΕΤΑ ΑΝΟΙΓΟΜΕΝΟΥ ΜΕ ΚΛΕΙΔΙ PRIMA, ΛΕΥΚΗ/ΜΑΥΡΗ/ΑΣΗΜΙ Description CREMONE FOR OPENING PRIMA WITH KEY, WHITE/BLACK/SILVER Συσκευασία Package: 5 τεμ./pcs</p>
	<p>Κωδικός Code: U0720-1ALA</p>	<p>Περιγραφή ΠΟΜΟΛΟ ΔΙΠΛΟ ΜΕ ΡΟΖΕΤΑ, ΛΕΥΚΟ Description DOUBLE HANDLE WITH ROSETTE, WHITE (X-1010) Συσκευασία Package: 20 τεμ./pcs</p>
	<p>Κωδικός Code: U0730-1ALA</p>	<p>Περιγραφή ΠΟΜΟΛΟ ΜΕ ΕΝΣΩΜΑΤΟΜΕΝΗ ΡΟΖΕΤΑ, ΛΕΥΚΟ Description HANDLE WITH BUILT ROSETTE, WHITE Συσκευασία Package: 40 τεμ./pcs</p>
	<p>Κωδικός Code: U0740-1ALA</p>	<p>Περιγραφή ΠΟΜΟΛΟ ΣΤΕΝΟ ΜΕ ΕΝΣΩΜ.ΡΟΖΕΤΑ, ΛΕΥΚΟ Description THIN HANDLE WITH BUILT ROSETTE, WHITE Συσκευασία Package: 20 τεμ./pcs</p>

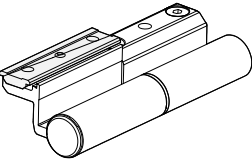
	<p>Κωδικός Code:</p> <p>U0740-1</p>	<p>Περιγραφή ΠΟΜΟΛΟ ΣΤΕΝΟ ΜΕ ΕΝΣΩΜ.ΡΟΖΕΤΑ, ΛΕΥΚΟ</p> <p>Description THIN HANDLE WITH BUILT ROSETTE, WHITE</p> <p>Συσκευασία Package: 20 τεμ./pcs</p>
	<p>Κωδικός Code:</p> <p>US710-1RTA</p>	<p>Περιγραφή ΠΟΜΟΛΟ ATLANTA, ΛΕΥΚΟ</p> <p>Description ATLANTA HANDLE , WHITE</p> <p>Συσκευασία Package: 10 τεμ./pcs</p>
	<p>Κωδικός Code:</p> <p>US710-2RTA/S/T</p>	<p>Περιγραφή ΠΟΜΟΛΟ SPARTA</p> <p>Description SPARTA HANDLE</p> <p>A. Λευκό/White S. Ασημί/Silver T. Τιτάνιο/Titanium</p> <p>Συσκευασία Package: 10 τεμ./pcs</p>
	<p>Κωδικός Code:</p> <p>US710-01SIA/M/S</p>	<p>Περιγραφή ΠΟΜΟΛΟ ΠΕΡΙΜΕΤΡΙΚΟΥ SIEGENIA,</p> <p>Description HANDLE FOR PERIMETRICAL MECHANISM</p> <p>Συσκευασία Package: 50 τεμ./pcs</p>
	<p>Κωδικός Code:</p> <p>U0750-1ALA/M</p>	<p>Περιγραφή ΠΟΜΟΛΟ ΜΙΚΡΟΥ ΠΑΡΑΘΥΡΟΥ, ΛΕΥΚΟ/ΜΑΥΡΟ</p> <p>Description HANDLE FOR SMALL WINDOW, WHITE/ BLACK (XM-360)</p> <p>Συσκευασία Package: 40 τεμ./pcs</p>
	<p>Κωδικός Code:</p> <p>U0820-1GSA/M/S</p>	<p>Περιγραφή ΑΕΡΟΠΛΑΝΑΚΙ, ΛΕΥΚΟ/ΜΑΥΡΟ/ΑΣΗΜΙ</p> <p>Description FINGER PULL LOCK, WHITE/BLACK/SILVER</p> <p>Συσκευασία Package: 60 τεμ./pcs</p>

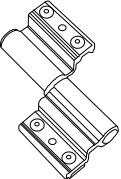
	<p>Κωδικός Code:</p> <p>(A) U0605-1ALA/M (B) U0607-1ALA/M (C) U0610-1ALA/M (D) U0612-1ALA/M (E) U0614-1ALA/M (F) U0616-1ALA/M (G) U0618-1ALA/M (H) U0622-1ALA/M (I) U0624-1ALA/M</p>	<p>Περιγραφή Description</p> <p>ΜΑΣΚΟΥΛΟ, ΛΕΥΚΟ/ΜΑΥΡΟ HINGE FOR SHUTTERS, WHITE/BLACK</p>																													
		<table border="1"> <thead> <tr> <th></th> <th>Διαστάσεις - Dimensions</th> <th>Συσκευασία - Package</th> </tr> </thead> <tbody> <tr> <td>(A)</td> <td>52 mm</td> <td>70 τεμ./pcs</td> </tr> <tr> <td>(B)</td> <td>72 mm</td> <td>60 τεμ./pcs</td> </tr> <tr> <td>(C)</td> <td>97 mm</td> <td>50 τεμ./pcs</td> </tr> <tr> <td>(D)</td> <td>122 mm</td> <td>40 τεμ./pcs</td> </tr> <tr> <td>(E)</td> <td>142 mm</td> <td>40 τεμ./pcs</td> </tr> <tr> <td>(F)</td> <td>162 mm</td> <td>30 τεμ./pcs</td> </tr> <tr> <td>(G)</td> <td>185 mm</td> <td>20 τεμ./pcs</td> </tr> <tr> <td>(H)</td> <td>220 mm</td> <td>20 τεμ./pcs</td> </tr> <tr> <td>(I)</td> <td>240 mm</td> <td>20 τεμ./pcs</td> </tr> </tbody> </table>		Διαστάσεις - Dimensions	Συσκευασία - Package	(A)	52 mm	70 τεμ./pcs	(B)	72 mm	60 τεμ./pcs	(C)	97 mm	50 τεμ./pcs	(D)	122 mm	40 τεμ./pcs	(E)	142 mm	40 τεμ./pcs	(F)	162 mm	30 τεμ./pcs	(G)	185 mm	20 τεμ./pcs	(H)	220 mm	20 τεμ./pcs	(I)	240 mm
	Διαστάσεις - Dimensions	Συσκευασία - Package																													
(A)	52 mm	70 τεμ./pcs																													
(B)	72 mm	60 τεμ./pcs																													
(C)	97 mm	50 τεμ./pcs																													
(D)	122 mm	40 τεμ./pcs																													
(E)	142 mm	40 τεμ./pcs																													
(F)	162 mm	30 τεμ./pcs																													
(G)	185 mm	20 τεμ./pcs																													
(H)	220 mm	20 τεμ./pcs																													
(I)	240 mm	20 τεμ./pcs																													

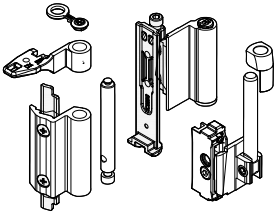
	<p>Κωδικός Code:</p> <p>U0220-1GSA/M/S</p>	<p>Περιγραφή Description</p> <p>ΜΕΝΤΕΣΕΣ ΔΙΠΛΟΣ, ΛΕΥΚΟ/ΜΑΥΡΟ/ΑΣΗΜΙ DOUBLE HINGE, WHITE/BLACK/SILVER</p> <p>Συσκευασία Package: 20 τεμ./pcs</p>
--	---	--

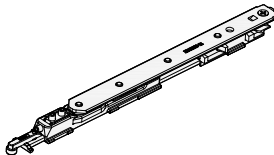
	<p>Κωδικός Code:</p> <p>U0230-1GSA/M/S</p>	<p>Περιγραφή Description</p> <p>ΜΕΝΤΕΣΕΣ ΤΡΙΠΛΟΣ, ΛΕΥΚΟ/ΜΑΥΡΟ/ΑΣΗΜΙ TRIPLE HINGE, WHITE/BLACK/SILVER</p> <p>Συσκευασία Package: 50 τεμ./pcs</p>
---	---	---

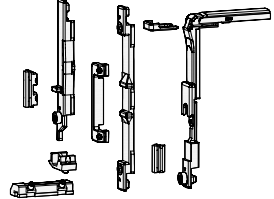
	<p>Κωδικός Code:</p> <p>U0233-1GSA/M/S</p>	<p>Περιγραφή Description</p> <p>ΜΕΝΤΕΣΕΣ ΤΡΙΤΟΥ ΦΥΛΛΟΥ, ΛΕΥΚΟ/ΜΑΥΡΟ/ΑΣΗΜΙ ADJUSTABLE HINGE FOR THIRD LEAF, WHITE/BLACK/SILVER</p> <p>Συσκευασία Package: 20 τεμ./pcs</p>
---	---	--

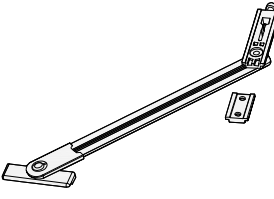
	<p>Κωδικός Code:</p> <p>U0250-1GSA/M/S</p>	<p>Περιγραφή Description</p> <p>ΜΕΝΤΕΣΕΣ ΒΑΡΕΩΣ ΤΥΠΟΥ, ΛΕΥΚΟ/ΜΑΥΡΟ/ΑΣΗΜΙ HEAVY DUTY HINGE, WHITE/BLACK/SILVER</p> <p>Συσκευασία Package: 20 τεμ./pcs</p>
---	---	--

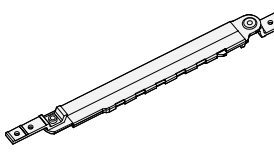
	<p>Κωδικός Code:</p> <p>U0250-01FAX</p>	<p>Περιγραφή Description</p> <p>ΜΕΝΤΕΣΕΣ ΒΑΡΕΩΣ ΤΥΠΟΥ, ΑΝΟΔΙΩΣΗ HEAVY DUTY HINGE, ANODIZED</p> <p>Συσκευασία Package: 20 τεμ./pcs</p>
---	--	---

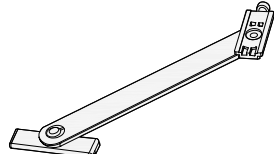
	<p>Κωδικός Code:</p> <p>U0120-1GSA/M/S</p>	<p>Περιγραφή Description</p> <p>ΚΙΤ ΜΗΧΑΝΙΣΜΟΥ ΑΝΑΚΛΙΣΗΣ, ΛΕΥΚΟ/ΜΑΥΡΟ/ΑΣΗΜΙ TILT & TURN MECHANISM KIT, WHITE/BLACK/SILVER</p> <p>Συσκευασία Package: 5 τεμ./pcs</p>
---	---	--

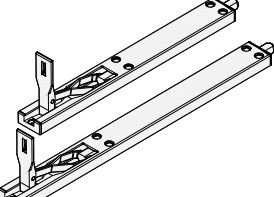
	<p>Κωδικός Code:</p> <p>(A) U0130-1GSA (B) U0130-2GSA</p>	<p>Περιγραφή Description</p> <p>ΨΑΛΙΔΙ Νο1 ΜΗΧΑΝΙΣΜΟΥ ΑΝΑΚΛΙΣΗΣ TILT & TURN MECHANISM ARM Νο1 (04200000)</p> <p>Συσκευασία Package: A=10 τεμ./pcs B=10 τεμ./pcs</p>
---	---	---

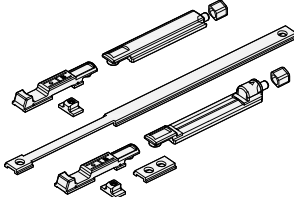
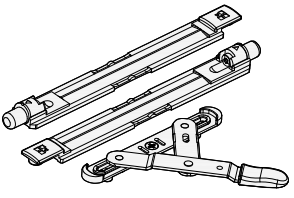
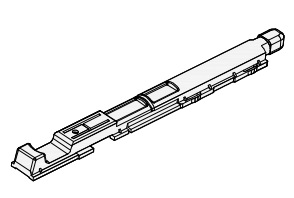
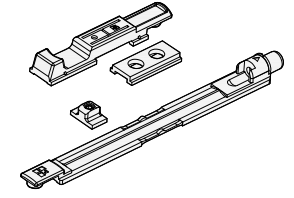
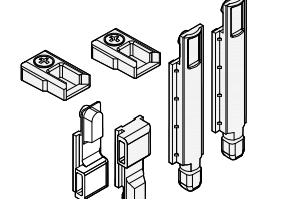
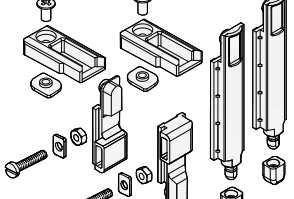
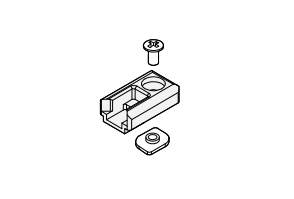
	<p>Κωδικός Code:</p> <p>U0140-1GSU</p>	<p>Περιγραφή Description</p> <p>ΣΕΤ ΕΞΑΡΤΗΜΑΤΑ ΣΠΑΝΙΟΛΕΤΑΣ ΜΗΧ. ΑΝΑΚ. TILT & TURN CREMONA ACCESSORIES SET (04704000)</p> <p>Συσκευασία Package: 10 τεμ./pcs</p>
--	---	--

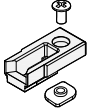
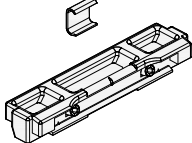

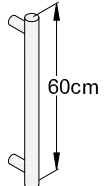
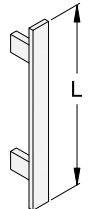
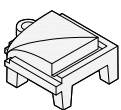
	<p>Κωδικός Code:</p> <p>U0150-1GSU</p>	<p>Περιγραφή Description</p> <p>ΚΟΥΜΠΑΣΟ ΦΡΕΝΟ LIMIT ARM WITH BRAKE (02030000)</p> <p>Συσκευασία Package: 10 τεμ./pcs</p>
---	---	--


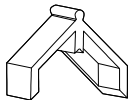
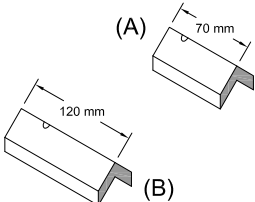
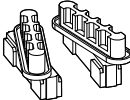
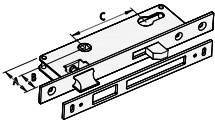
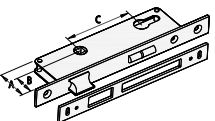
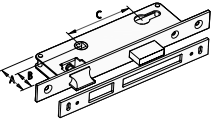
	<p>Κωδικός Code:</p> <p>U0150-2GSU</p>	<p>Περιγραφή Description</p> <p>ΚΟΥΜΠΑΣΟ 5 ΘΕΣΕΩΝ ZINC 5 POINT LIMIT ARM (01955000)</p> <p>Συσκευασία Package: 10 τεμ./pcs</p>
---	---	---

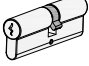
	<p>Κωδικός Code:</p> <p>(A) U0150-3GSU (B) U0150-4GSU</p>	<p>Περιγραφή Description</p> <p>ΚΟΥΜΠΑΣΟ ΑΝΑΚΛΙΝΟΜΕΝΩΝ TILT & TURN LIMIT ARM (02041000)</p> <table border="1" data-bbox="831 1690 1321 1793"> <thead> <tr> <th></th> <th>Διαστάσεις - Dimensions</th> <th>Συσκευασία - Package</th> </tr> </thead> <tbody> <tr> <td>(A)</td> <td>150 mm</td> <td>10 τεμ./pcs</td> </tr> <tr> <td>(B)</td> <td>250 mm</td> <td>10 τεμ./pcs</td> </tr> </tbody> </table>		Διαστάσεις - Dimensions	Συσκευασία - Package	(A)	150 mm	10 τεμ./pcs	(B)	250 mm	10 τεμ./pcs
	Διαστάσεις - Dimensions	Συσκευασία - Package									
(A)	150 mm	10 τεμ./pcs									
(B)	250 mm	10 τεμ./pcs									

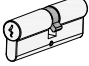
	<p>Κωδικός Code:</p> <p>(A) EA410-382 (B) EA410-385</p>	<p>Περιγραφή Description</p> <p>ΣΥΡΤΗΣ ΔΙΦΥΛΛΟΥ DOUBLE LEAF SUPPORTING LATCH</p> <table border="1" data-bbox="831 1954 1321 2057"> <thead> <tr> <th></th> <th>Διαστάσεις - Dimensions</th> <th>Συσκευασία - Package</th> </tr> </thead> <tbody> <tr> <td>(A)</td> <td>220 mm</td> <td>20 τεμ./pcs</td> </tr> <tr> <td>(B)</td> <td>450 mm</td> <td>20 τεμ./pcs</td> </tr> </tbody> </table>		Διαστάσεις - Dimensions	Συσκευασία - Package	(A)	220 mm	20 τεμ./pcs	(B)	450 mm	20 τεμ./pcs
	Διαστάσεις - Dimensions	Συσκευασία - Package									
(A)	220 mm	20 τεμ./pcs									
(B)	450 mm	20 τεμ./pcs									


	<p>Κωδικός Code:</p> <p>U0310-1GSM</p>	<p>Περιγραφή Description</p> <p>ΣΥΡΤΗΣ ΜΗΧΑΝΙΣΜΟΥ LOCK FOR MECHANISM (04274000)</p> <p>Συσκευασία Package: 10 τεμ./pcs</p>
	<p>Κωδικός Code:</p> <p>U0310-2GSM</p>	<p>Περιγραφή Description</p> <p>ΣΥΡΤΗΣ ΜΙΑΣ ΚΙΝΗΣΗΣ ΜΗΧΑΝΙΣΜΟΥ ONE WAY LOCK FOR MECHANISM (02191000)</p> <p>Συσκευασία Package: 10 τεμ./pcs</p>
	<p>Κωδικός Code:</p> <p>U0320-1GSM</p>	<p>Περιγραφή Description</p> <p>ΣΥΡΤΗΣ ΔΙΦΥΛΛΟΥ ΠΛΑΣΤΙΚΟΣ PLASTIC DOUBLE SASH LOCK (02111000)</p> <p>Συσκευασία Package: 50 τεμ./pcs</p>
	<p>Κωδικός Code:</p> <p>U0330-1GSM</p>	<p>Περιγραφή Description</p> <p>ΣΥΡΤΗΣ ΔΙΦΥΛΛΟΥ ΜΕΤΑΛΛΙΚΟΣ METALLIC DOUBLE SASH BOLT (02168000)</p> <p>Συσκευασία Package: 10 τεμ./pcs</p>
	<p>Κωδικός Code:</p> <p>U0510-1ALM</p>	<p>Περιγραφή Description</p> <p>ΚΙΤ ΣΠΑΝΙΟΛΕΤΑΣ ΑΝΟΙΓΟΜΕΝΟΥ ΠΛΑΣΤΙΚΟ PLASTIC CREMONE KIT FOR OPENING</p> <p>Συσκευασία Package: 100 τεμ./pcs</p>
	<p>Κωδικός Code:</p> <p>U0510-1GSM</p>	<p>Περιγραφή Description</p> <p>ΚΙΤ ΣΠΑΝΙΟΛΕΤΑΣ ΑΝΟΙΓΟΜΕΝΟΥ, ΠΛΑΣΤΙΚΟ CREMONE KIT FOR OPENING, PLASTIC (02270000)</p> <p>Συσκευασία Package: 170 τεμ./pcs</p>
	<p>Κωδικός Code:</p> <p>U0831-1GSU</p>	<p>Περιγραφή Description</p> <p>ΦΩΛΙΑ ΚΑΣΑΣ ΜΕΤΑΛΛΙΚΗ ΜΟΝΗ METALLIC SINGLE FRAME STRIKER (01314000)</p> <p>Συσκευασία Package: 100 τεμ./pcs</p>

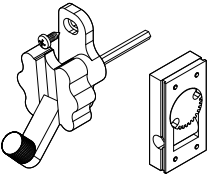
	<p>Κωδικός Code:</p> <p>U0841-1GSM</p>	<p>Περιγραφή Description</p> <p>ΦΩΛΙΑ ΚΑΣΑΣ ΠΛΑΣΤΙΚΗ ΜΟΝΗ ΓΙΑ ΣΥΡΤΗ PLASTIC SINGLE FRAME STRIKER FOR BOLT (01322000)</p> <p>Συσκευασία Package: 100 τεμ./pcs</p>
	<p>Κωδικός Code:</p> <p>(A) U0842-1GSM</p> <p>(B) U0832-1GSU</p>	<p>Περιγραφή (A) ΦΩΛΙΑ ΚΑΣΑΣ ΠΛΑΣΤΙΚΗ ΔΙΠΛΗ ΓΙΑ ΣΥΡΤΗ Description PLASTIC DOUBLE FRAME STRIKER FOR BOLT (01339000)</p> <p>Περιγραφή (B) ΦΩΛΙΑ ΚΑΣΑΣ ΜΕΤΑΛΛΙΚΗ ΔΙΠΛΗ Description METALLIC DOUBLE FRAME STRIKER (01349000)</p> <p>Συσκευασία Package: 100 τεμ./pcs</p>
	<p>Κωδικός Code:</p> <p>a) EA450-641U/01</p> <p>b) EA450-641U/02</p>	<p>Περιγραφή Ανεμοφράχτης Fapim για προφίλ 540-910 a)1000mm b)1200mm</p> <p>Description Windbreaker Fapim for profile 540-910 a)1000mm b)1200mm</p> <p>Συσκευασία Package: 10 τεμ./pcs</p>
	<p>Κωδικός Code:</p> <p>165-500</p>	<p>Περιγραφή ΧΕΙΡΟΛΑΒΗ Description HANDLE</p> <p>Συσκευασία Package: 1 τεμ./pcs</p>
	<p>Κωδικός Code:</p> <p>0669X3-040 (L40 cm)</p> <p>0669X3-050 (L50 cm)</p> <p>0669X3-060 (L60 cm)</p> <p>0669X3-080 (L80 cm)</p> <p>0669X3-100 (L100 cm)</p> <p>0669X3-120 (L120 cm)</p> <p>0669X3-150 (L150 cm)</p> <p>0669X3-160 (L160 cm)</p> <p>0669X3-180 (L180 cm)</p> <p>0669X3-200 (L200 cm)</p>	<p>Περιγραφή ΧΕΙΡΟΛΑΒΗ Description HANDLE</p> <p>Συσκευασία Package: 1 τεμ./pcs</p>
	<p>Κωδικός Code:</p> <p>EA410-880A</p>	<p>Περιγραφή ΔΙΑΚΟΣΜΗΤΙΚΗ ΓΩΝΙΑ ΓΙΑ ΠΗΧΑΚΙ 420-721 (ΛΕΥΚΟ)</p> <p>Description DECORATIVE CORNER FOR BEAD 420-721 (WHITE)</p> <p>Συσκευασία Package: 100 τεμ./pcs</p>

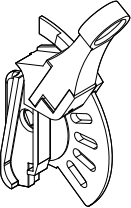
	<p>Κωδικός Code:</p> <p>EA410-860M</p>	<p>Περιγραφή Description</p> <p>ΚΛΙΠ ΓΙΑ ΠΗΧΑΚΙ CLIP FOR BEAD</p> <p>Συσκευασία Package: 100 τεμ./pcs</p>
	<p>Κωδικός Code:</p> <p>EA410-846M</p>	<p>Περιγραφή Description:</p> <p>ΑΠΟΣΤΑΤΗΣ ΠΕΡΣΙΔΑΣ 245-013 SPACER FOR 245-013 SHUTTER PROFILE</p> <p>Συσκευασία Package: 600 τεμ./pcs</p>
	<p>Κωδικός Code:</p> <p>(A) EA410-847M</p> <p>(B) EA410-848M</p>	<p>Περιγραφή Description</p> <p>ΑΠΟΣΤΑΤΗΣ ΠΕΡΣΙΔΑΣ 70mm ΓΙΑ 245-013 SPACER 70mm FOR 245-013 SHUTTER PROFILE</p> <p>Περιγραφή Description</p> <p>ΑΠΟΣΤΑΤΗΣ ΠΕΡΣΙΔΑΣ 120mm ΓΙΑ 245-013 SPACER 120mm FOR 245-013 SHUTTER PROFILE</p> <p>Συσκευασία Package: 1 τεμ./pc</p>
	<p>Κωδικός Code:</p> <p>EA540-831M</p>	<p>Περιγραφή Description:</p> <p>ΤΑΠΑ ΟΒΑΛΙΝΑΣ 38-006 END COVER FOR PROFILE 38-006</p> <p>Συσκευασία Package: 500 τεμ./pcs</p>
	<p>Κωδικός Code:</p> <p>EA410-703U/N</p>	<p>Περιγραφή Description:</p> <p>ΚΛΕΙΔΑΡΙΑ 35mm ΕΝΟΣ ΣΗΜΕΙΟΥ ΜΑΧΑΙΡΩΤΗ ONE POINT LOCK 35mm</p> <p>U=INOX N=NICKEL (A=50mm, B=35mm, C=85mm)</p> <p>Συσκευασία Package: 30 τεμ./pcs</p>
	<p>Κωδικός Code:</p> <p>EA410-707U/N</p>	<p>Περιγραφή Description:</p> <p>ΚΛΕΙΔΑΡΙΑ 35mm ΕΝΟΣ ΣΗΜΕΙΟΥ ΜΕ ΜΠΙΛΙΑ ONE POINT LOCK 35mm WITH ROLLER</p> <p>U=INOX N=NICKEL (A=50mm, B=35mm, C=85mm)</p> <p>Συσκευασία Package: 30 τεμ./pcs</p>
	<p>Κωδικός Code:</p> <p>EA410-710U/N</p>	<p>Περιγραφή Description:</p> <p>ΚΛΕΙΔΑΡΙΑ 35mm ΕΝΟΣ ΣΗΜΕΙΟΥ ΓΛΩΣΣΟΥ ONE POINT LOCK 35mm</p> <p>U=INOX N=NICKEL (A=50mm, B=35mm, C=85mm)</p> <p>Συσκευασία Package: 30 τεμ./pcs</p>

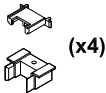
	<p>Κωδικός Code:</p> <p>EA410-723</p>	<p>Περιγραφή Description</p> <p>ΑΦΑΛΟΣ ΚΛΕΙΔΑΡΙΑΣ L75=30-45 CYLINDER L75=30-45</p> <p>Συσκευασία Package: 30 τεμ./pcs</p>
---	--	---

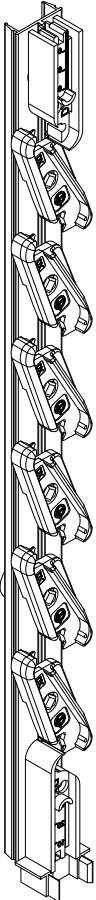
	<p>Κωδικός Code:</p> <p>EA410-728</p>	<p>Περιγραφή Description</p> <p>ΑΦΑΛΟΣ ΚΛΕΙΔΑΡΙΑΣ ΑΣΦΑΛΕΙΑΣ L75=30-45 SECURITY CYLINDER L75=30-45</p> <p>Συσκευασία Package: 30 τεμ./pcs</p>
---	--	--

	<p>Κωδικός Code:</p> <p>PA510-L919U1 (ΑΡΙΣΤΕΡΗ-LEFT)</p> <p>PA510-R919U1 (ΔΕΞΙΑ-RIGHT)</p>	<p>Περιγραφή Description</p> <p>ΔΙΑΤΡΗΣΗ ΣΚΑΛΙΕΡΑΣ ΓΙΑ ΠΡΟΦΙΛ 510-918 BAR PERFORATION FOR PROFILE 510-918</p> <p>Συσκευασία Package: 1 τεμ./pc</p>
--	--	--

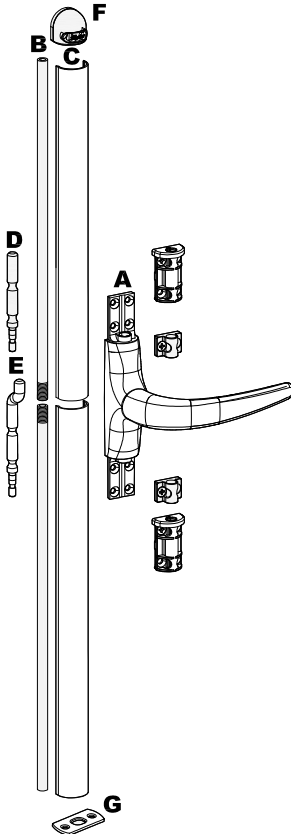
	<p>Κωδικός Code:</p> <p>EA540-771/01</p>	<p>Περιγραφή: ΣΤΡΟΦΕΙΟ (ΓΙΑ 25mm) ΚΙΝΗΤΗΣ ΠΕΡΣΙΔΑΣ Description: ROTOR (For 25mm) FOR MOVING LEVER</p> <p>Συσκευασία Package: 50 τεμ./pcs</p>
---	---	---

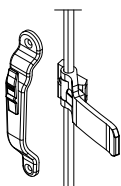
	<p>Κωδικός Code:</p> <p>EA540-772/R EA540-772/L</p>	<p>Περιγραφή: ΜΟΧΛΟΣ ΚΙΝΗΣΗΣ ΚΙΝΗΤΗΣ ΠΕΡΣΙΔΑΣ Description: LEVER FOR MOVING LEVER</p> <p>Συσκευασία Package: 50 τεμ./pcs</p>
---	---	---

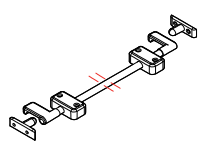
 <p>(x4)</p>	<p>Κωδικός Code:</p> <p>EA540-773/01</p>	<p>Περιγραφή: ΠΛΑΣΤΙΚΟ ΤΕΛΕΙΩΜΑ ΚΑΙ ΠΡΟΣΘΗΚΗ (ΓΙΑ 25mm) Description: PLASTIC CAPS (For 25mm)</p> <p>Συσκευασία Package: 50 τεμ./pcs</p>
---	---	--

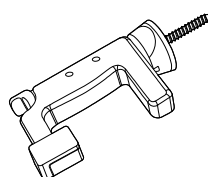
 <p>Ζεύγος Pair</p>	<p>Κωδικός Code:</p> <table border="0"> <tr> <td>EA540-706/01</td> <td>Αριθμός περσίδων Number of louvers</td> <td>6</td> </tr> <tr> <td>EA540-707/01</td> <td></td> <td>7</td> </tr> <tr> <td>EA540-708/01</td> <td></td> <td>8</td> </tr> <tr> <td>EA540-709/01</td> <td></td> <td>9</td> </tr> <tr> <td>EA540-710/01</td> <td></td> <td>10</td> </tr> <tr> <td>EA540-711/01</td> <td></td> <td>11</td> </tr> <tr> <td>EA540-712/01</td> <td></td> <td>12</td> </tr> <tr> <td>EA540-713/01</td> <td></td> <td>13</td> </tr> <tr> <td>EA540-714/01</td> <td></td> <td>14</td> </tr> <tr> <td>EA540-715/01</td> <td></td> <td>15</td> </tr> <tr> <td>EA540-716/01</td> <td></td> <td>16</td> </tr> <tr> <td>EA540-717/01</td> <td></td> <td>17</td> </tr> <tr> <td>EA540-718/01</td> <td></td> <td>18</td> </tr> <tr> <td>EA540-719/01</td> <td></td> <td>19</td> </tr> <tr> <td>EA540-720/01</td> <td></td> <td>20</td> </tr> <tr> <td>EA540-721/01</td> <td></td> <td>21</td> </tr> <tr> <td>EA540-722/01</td> <td></td> <td>22</td> </tr> <tr> <td>EA540-723/01</td> <td></td> <td>23</td> </tr> <tr> <td>EA540-724/01</td> <td></td> <td>24</td> </tr> <tr> <td>EA540-725/01</td> <td></td> <td>25</td> </tr> <tr> <td>EA540-726/01</td> <td></td> <td>26</td> </tr> <tr> <td>EA540-727/01</td> <td></td> <td>27</td> </tr> <tr> <td>EA540-728/01</td> <td></td> <td>28</td> </tr> <tr> <td>EA540-729/01</td> <td></td> <td>29</td> </tr> <tr> <td>EA540-730/01</td> <td></td> <td>30</td> </tr> <tr> <td>EA540-731/01</td> <td></td> <td>31</td> </tr> <tr> <td>EA540-732/01</td> <td></td> <td>32</td> </tr> </table>	EA540-706/01	Αριθμός περσίδων Number of louvers	6	EA540-707/01		7	EA540-708/01		8	EA540-709/01		9	EA540-710/01		10	EA540-711/01		11	EA540-712/01		12	EA540-713/01		13	EA540-714/01		14	EA540-715/01		15	EA540-716/01		16	EA540-717/01		17	EA540-718/01		18	EA540-719/01		19	EA540-720/01		20	EA540-721/01		21	EA540-722/01		22	EA540-723/01		23	EA540-724/01		24	EA540-725/01		25	EA540-726/01		26	EA540-727/01		27	EA540-728/01		28	EA540-729/01		29	EA540-730/01		30	EA540-731/01		31	EA540-732/01		32	<p>Περιγραφή: ΣΚΑΛΙΕΡΑ (ΜΑΥΡΗ) Description: BAR SYSTEM (BLACK)</p> <p>Συσκευασία Package: 10 τεμ./pcs</p>
EA540-706/01	Αριθμός περσίδων Number of louvers	6																																																																																	
EA540-707/01		7																																																																																	
EA540-708/01		8																																																																																	
EA540-709/01		9																																																																																	
EA540-710/01		10																																																																																	
EA540-711/01		11																																																																																	
EA540-712/01		12																																																																																	
EA540-713/01		13																																																																																	
EA540-714/01		14																																																																																	
EA540-715/01		15																																																																																	
EA540-716/01		16																																																																																	
EA540-717/01		17																																																																																	
EA540-718/01		18																																																																																	
EA540-719/01		19																																																																																	
EA540-720/01		20																																																																																	
EA540-721/01		21																																																																																	
EA540-722/01		22																																																																																	
EA540-723/01		23																																																																																	
EA540-724/01		24																																																																																	
EA540-725/01		25																																																																																	
EA540-726/01		26																																																																																	
EA540-727/01		27																																																																																	
EA540-728/01		28																																																																																	
EA540-729/01		29																																																																																	
EA540-730/01		30																																																																																	
EA540-731/01		31																																																																																	
EA540-732/01		32																																																																																	

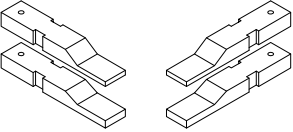
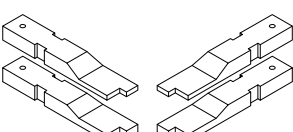
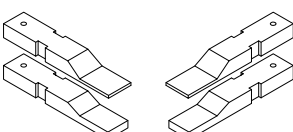
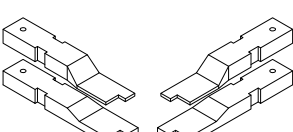
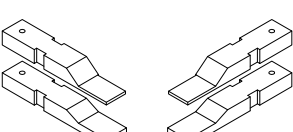
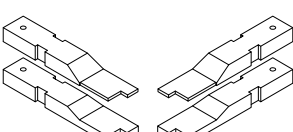
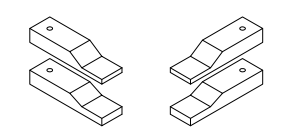
ΕΞΑΡΤΗΜΑΤΑ - ACCESSORIES

	<p>Κωδικός Code:</p> <p>(A) EA410-541A/M</p> <p>(B) EA410-530A/M</p> <p>(C) EA410-580A/M</p> <p>(D) EA410-585-00A/M</p> <p>(E) EA410-585-01A/M</p> <p>(F) EA410-586A/M</p> <p>(G) EA410-587A/M</p>	<p>Περιγραφή Description</p> <p>ΜΗΧΑΝΙΣΜΟΣ ΠΑΤΖΟΥΡΟΒΕΡΓΑΣ SHUTTER ROD MECHANISM</p> <p>(A) Σπανιολέτα Cremone</p> <p>(B) Πατζουρόβεργα 140cm Shutter rod 140cm</p> <p>(C) Καλυμα πατζουρόβεργας Rod cover</p> <p>(D) Τελείωμα πατζουρόβεργας ίσιο ανοξείδωτο Straight stainless steel rod end</p> <p>(E) Τελείωμα πατζουρόβεργας λοξό ανοξείδωτο Curved stainless steel rod end</p> <p>(F) Φωλιά πατζουρόβεργας Shutter rod keeper</p> <p>(G) Φωλιά ανοξείδωτη Stainless steel rod keeper</p> <p>Συσκευασία Package: 10 τεμ./pcs</p>
--	---	--

	<p>Κωδικός Code:</p> <p>UO864-1PLM</p>	<p>Περιγραφή: ΚΛΕΙΣΤΡΟ ΠΑΤΖΟΥΡΙΟΥ ΚΟΥΦΩΤΟ, ΜΑΥΡΟ Description: SHUTTERS LOCK, BLACK</p> <p>Συσκευασία Package: 50 τεμ./pcs</p>
---	---	--

	<p>Κωδικός Code:</p> <p>(A) UO865-1PLM</p> <p>(B) UO865-2PLM</p>	<p>Περιγραφή: ΒΕΡΓΑ ΠΑΤΖΟΥΡΙΟΥ ΓΙΑ UO864-1PLM Description: SHUTTER ROD FOR UO864-1PLM</p> <table border="1" data-bbox="821 1692 1316 1790"> <thead> <tr> <th></th> <th>Διαστάσεις - Dimensions</th> <th>Συσκευασία - Package</th> </tr> </thead> <tbody> <tr> <td>(A)</td> <td>140 mm</td> <td>10 τεμ./pcs</td> </tr> <tr> <td>(B)</td> <td>230 mm</td> <td>10 τεμ./pcs</td> </tr> </tbody> </table>		Διαστάσεις - Dimensions	Συσκευασία - Package	(A)	140 mm	10 τεμ./pcs	(B)	230 mm	10 τεμ./pcs
	Διαστάσεις - Dimensions	Συσκευασία - Package									
(A)	140 mm	10 τεμ./pcs									
(B)	230 mm	10 τεμ./pcs									

	<p>Κωδικός Code:</p> <p>UO861-1ALM</p>	<p>Περιγραφή: ΠΛΑΣΤΙΚΟ ΑΝΕΜΟΣΤΗΡΙΓΜΑ ΑΠΛΟ Description: PLASTIC HOLDER FOR SHUTTERS</p> <p>Συσκευασία Package: 20 τεμ./pcs</p>
---	---	--

	<p>Κωδικός Code:</p> <p>EA012.51PR</p>	<p>Περιγραφή: ΜΟΝΑ ΜΑΧΑΙΡΙΑ ΓΩΝΙΑΣΤΡΑΣ ΤΥΠΟΥ PRESSTA Description: SIMPLE CRIMPING CORNER KNIVES PRESSTA TYPE</p> <p>Για τα προφίλ: For profiles: 540-105, 540-107, 540-108, 540-109, 540-110, 540-116, 540-219</p> <p>Συσκευασία Package: 1 σετ./set</p>
	<p>Κωδικός Code:</p> <p>EA012.52PR</p>	<p>Περιγραφή: ΔΙΠΛΑ ΜΑΧΑΙΡΙΑ ΓΩΝΙΑΣΤΡΑΣ ΤΥΠΟΥ PRESSTA Description: DOUBLE CRIMPING CORNER KNIVES PRESSTA TYPE</p> <p>Για τα προφίλ: For profiles: 540-105, 540-107, 540-108, 540-109, 540-110, 540-116, 540-219</p> <p>Συσκευασία Package: 1 σετ./set</p>
	<p>Κωδικός Code:</p> <p>EA012.57PR</p>	<p>Περιγραφή: ΜΟΝΑ ΜΑΧΑΙΡΙΑ ΓΩΝΙΑΣΤΡΑΣ ΤΥΠΟΥ PRESSTA Description: SIMPLE CRIMPING CORNER KNIVES PRESSTA TYPE</p> <p>Για τα προφίλ: For profiles: 540-215, 540-216, 540-217, 540-218, 540-225</p> <p>Συσκευασία Package: 1 σετ./set</p>
	<p>Κωδικός Code:</p> <p>EA012.58PR</p>	<p>Περιγραφή: ΔΙΠΛΑ ΜΑΧΑΙΡΙΑ ΓΩΝΙΑΣΤΡΑΣ ΤΥΠΟΥ PRESSTA Description: DOUBLE CRIMPING CORNER KNIVES PRESSTA TYPE</p> <p>Για τα προφίλ: For profiles: 540-215, 540-216, 540-217, 540-218, 540-225</p> <p>Συσκευασία Package: 1 σετ./set</p>
	<p>Κωδικός Code:</p> <p>EA012.59PR</p>	<p>Περιγραφή: ΜΟΝΑ ΜΑΧΑΙΡΙΑ ΓΩΝΙΑΣΤΡΑΣ ΤΥΠΟΥ PRESSTA Description: SIMPLE CRIMPING CORNER KNIVES PRESSTA TYPE</p> <p>Για τα προφίλ: For profiles: 540-226, 540-227, 540-228</p> <p>Συσκευασία Package: 1 σετ./set</p>
	<p>Κωδικός Code:</p> <p>EA012.60PR</p>	<p>Περιγραφή: ΔΙΠΛΑ ΜΑΧΑΙΡΙΑ ΓΩΝΙΑΣΤΡΑΣ ΤΥΠΟΥ PRESSTA Description: DOUBLE CRIMPING CORNER KNIVES PRESSTA TYPE</p> <p>Για τα προφίλ: For profiles: 540-226, 540-227, 540-228</p> <p>Συσκευασία Package: 1 σετ./set</p>
	<p>Κωδικός Code:</p> <p>EA012.51AL</p>	<p>Περιγραφή: ΜΟΝΑ ΜΑΧΑΙΡΙΑ ΓΩΝΙΑΣΤΡΑΣ ΤΥΠΟΥ ALVIT Description: SIMPLE CRIMPING CORNER KNIVES ALVIT TYPE</p> <p>Για τα προφίλ: For profiles: 540-105, 540-107, 540-108, 540-109, 540-110, 540-116, 540-219</p> <p>Συσκευασία Package: 1 σετ./set</p>

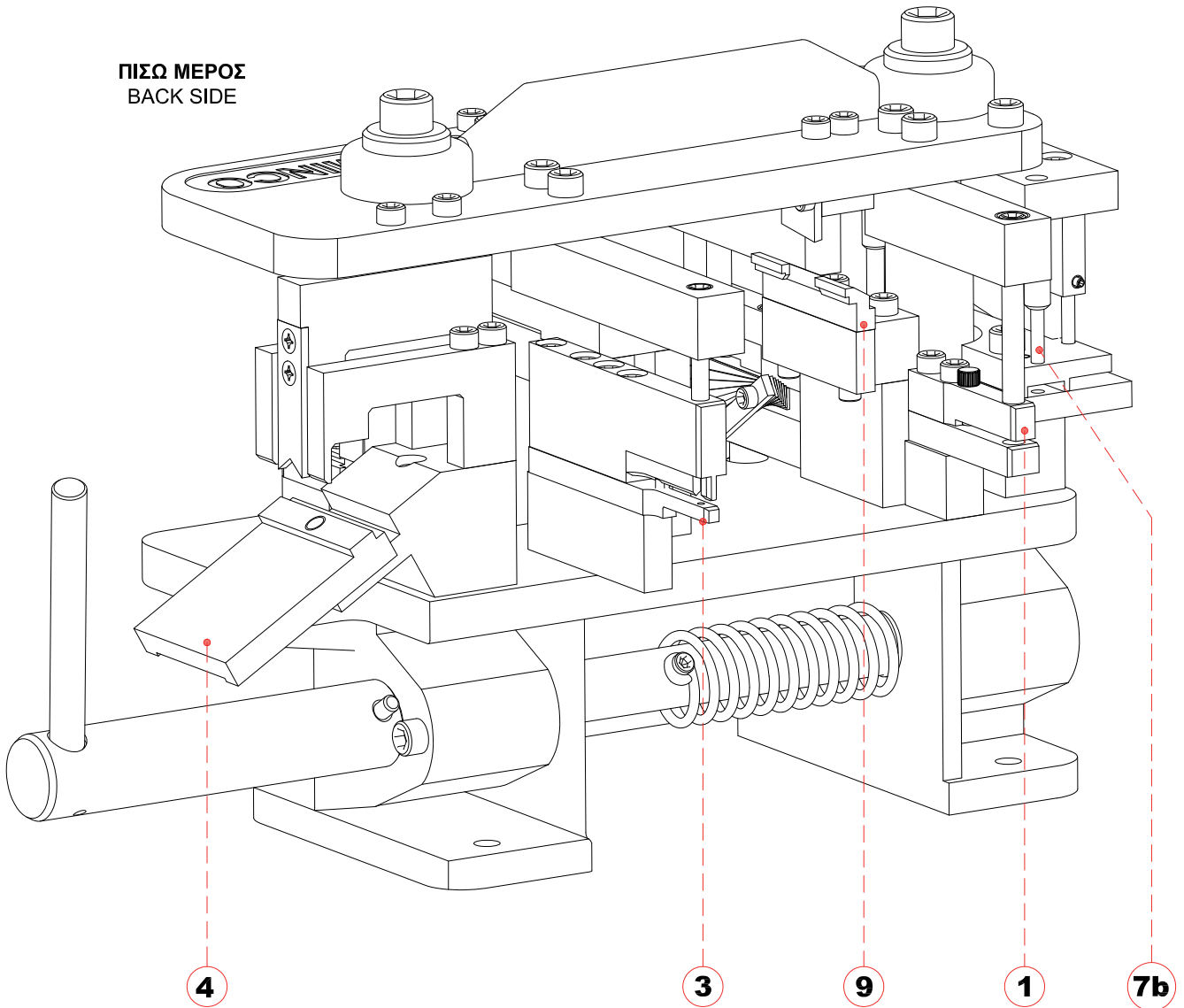
	<p>Κωδικός Code:</p> <p>EA012.52AL</p>	<p>Περιγραφή: ΔΙΠΛΑ ΜΑΧΑΙΡΙΑ ΓΩΝΙΑΣΤΡΑΣ ΤΥΠΟΥ ALVIT Description: DOUBLE CRIMPING CORNER KNIVES ALVIT TYPE</p> <p>Για τα προφίλ: For profiles: 540-105, 540-107, 540-108, 540-109, 540-110, 540-116, 540-219</p> <p>Συσκευασία Package: 1 σετ./set</p>
	<p>Κωδικός Code:</p> <p>EA012.57AL</p>	<p>Περιγραφή: ΜΟΝΑ ΜΑΧΑΙΡΙΑ ΓΩΝΙΑΣΤΡΑΣ ΤΥΠΟΥ ALVIT Description: SIMPLE CRIMPING CORNER KNIVES ALVIT TYPE</p> <p>Για τα προφίλ: For profiles: 540-215, 540-216, 540-217, 540-218, 540-225</p> <p>Συσκευασία Package: 1 σετ./set</p>
	<p>Κωδικός Code:</p> <p>EA012.58AL</p>	<p>Περιγραφή: ΔΙΠΛΑ ΜΑΧΑΙΡΙΑ ΓΩΝΙΑΣΤΡΑΣ ΤΥΠΟΥ ALVIT Description: DOUBLE CRIMPING CORNER KNIVES ALVIT TYPE</p> <p>Για τα προφίλ: For profiles: 540-215, 540-216, 540-217, 540-218, 540-225</p> <p>Συσκευασία Package: 1 σετ./set</p>
	<p>Κωδικός Code:</p> <p>EA012.59AL</p>	<p>Περιγραφή: ΜΟΝΑ ΜΑΧΑΙΡΙΑ ΓΩΝΙΑΣΤΡΑΣ ΤΥΠΟΥ ALVIT Description: SIMPLE CRIMPING CORNER KNIVES ALVIT TYPE</p> <p>Για τα προφίλ: For profiles: 540-226, 540-227, 540-228</p> <p>Συσκευασία Package: 1 σετ./set</p>
	<p>Κωδικός Code:</p> <p>EA012.60AL</p>	<p>Περιγραφή: ΔΙΠΛΑ ΜΑΧΑΙΡΙΑ ΓΩΝΙΑΣΤΡΑΣ ΤΥΠΟΥ ALVIT Description: DOUBLE CRIMPING CORNER KNIVES ALVIT TYPE</p> <p>Για τα προφίλ: For profiles: 540-226, 540-227, 540-228</p> <p>Συσκευασία Package: 1 σετ./set</p>

W540

Ποδηρέσα - Puncing Machine

ΠΟΛΥΠΡΕΣΑ ΑΝΟΙΓΟΜΕΝΩΝ ΕΑ010.15PSU.01
PUNCHING MACHINE FOR OPENING SYSTEMS ΕΑ010.15PSU.01

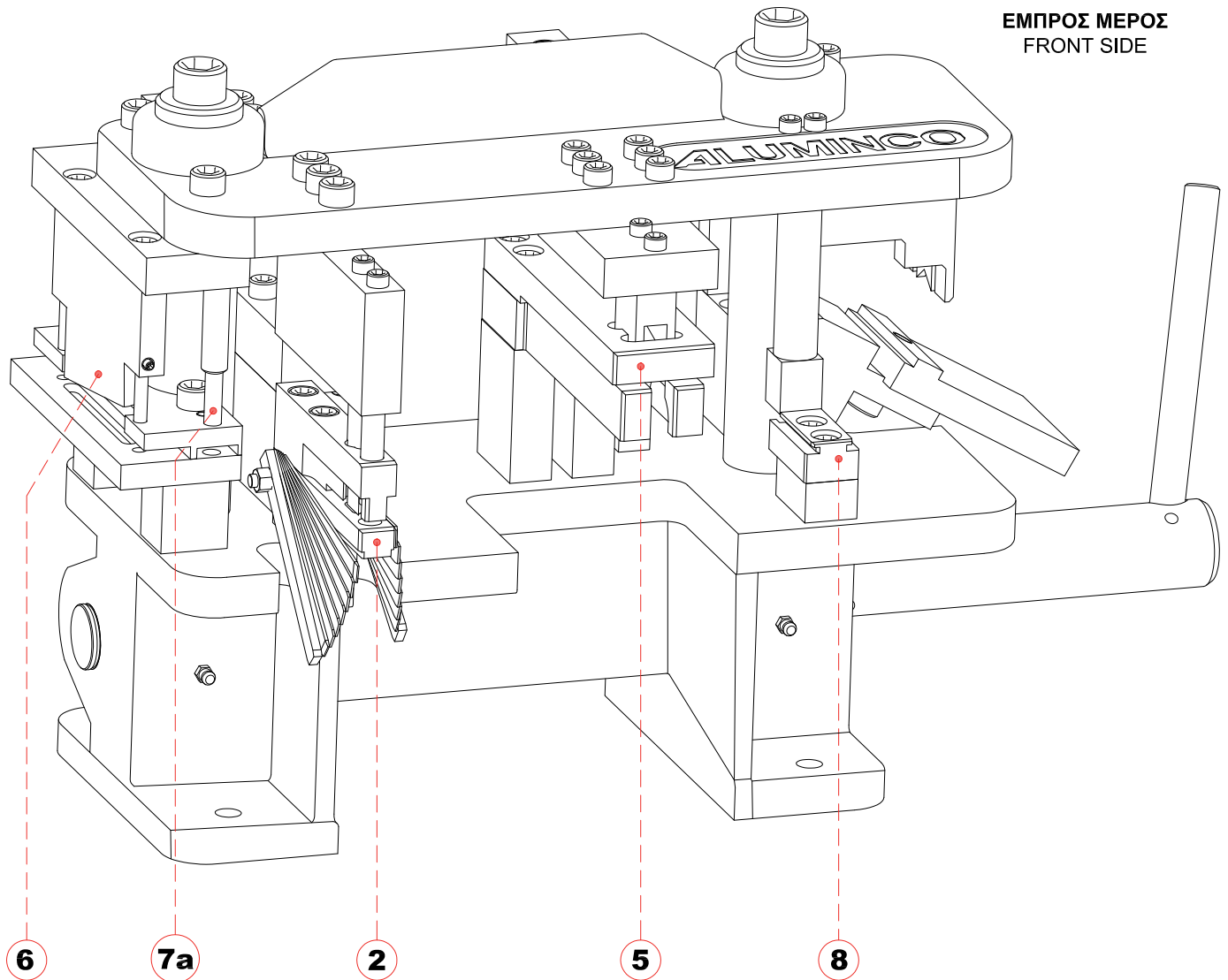
ΠΙΣΩ ΜΕΡΟΣ
BACK SIDE



1	Χάντρωμα για σύνδεσμο χωρίσματος	Piercing for divider connector
3	Χάντρωμα για εξωτερική γωνία (καβίλια - βίδα)	Piercing for outer corner (pin)
4	Εσωτερικό χάντρωμα νεροχύτη κάσας	Piercing for inner weep hole on frame
7b	Χάντρωμα ντίζας Ø6 mm	Rod piercing Ø6 mm
9	Χάντρωμα κάσας για τάπα νεροχύτη	Piercing for weep hole cover

ΠΟΛΥΠΡΕΣΑ ΑΝΟΙΓΟΜΕΝΩΝ ΕΑ010.15PSU.01
PUNCHING MACHINE FOR OPENING SYSTEMS ΕΑ010.15PSU.01

ΕΜΠΡΟΣ ΜΕΡΟΣ
FRONT SIDE



2	Χάντρωμα γωνιών σύνδεσης	Piercing for corner joint
5	Εξωτερικό χάντρωμα νεροχύτη κάσας	Piercing for outer weep hole on frame
6	Χάντρωμα σπανιολέτας	Cremone bolt piercing
7a	Χάντρωμα ντίζας Ø8 mm	Rod piercing Ø8mm
8	Ξενύχιασμα φύλλων	Sash piercing for fitting mechanism

ΟΔΗΓΙΕΣ ΓΙΑ ΤΗΝ ΚΑΤΑΣΚΕΥΗ ΤΩΝ ΚΟΥΦΩΜΑΤΩΝ

- Ο κατασκευαστής οφείλει να έχει όλα τα απαραίτητα τεχνικά έντυπα, εγχειρίδια και καταλόγους των συστημάτων που περιγράφουν όλες τις λεπτομέρειες για οποιαδήποτε κατασκευή.
 - Ο κατασκευαστής θα πρέπει να γνωρίζει τις δυνατότητες των προφίλ και να δίνει σωστές και ενδεδειγμένες λύσεις για κάθε περίπτωση στον πελάτη του.
 - Ο κατασκευαστής οφείλει να διαθέτει όλα τα απαραίτητα εργαλεία και μηχανολογικό εξοπλισμό, προκειμένου να παράγει άριστης ποιότητας τελικό προϊόν.
 - Οι κατεργασίες - χαντρώματα των προφίλ θα πρέπει να εκτελούνται με απόλυτη ακρίβεια με βάση τις οδηγίες των τεχνικών εγχειριδίων.
 - Στα σημεία κοπής, χαντρώματος των προφίλ είναι απαραίτητη η χρήση προστατευτικών υλικών (Bourgal), για την αποφυγή εμφάνισης ηλεκτρόλυσης.
 - Κατά τη συναρμογή των προφίλ, είναι απαραίτητη η χρήση αρμόκολλης προκειμένου να σφραγίζονται από τυχόν εισροές νερού και αέρα.
 - Ο κατασκευαστής οφείλει και πρέπει να χρησιμοποιεί εξαρτήματα και μηχανισμούς που προτείνει η εταιρία, ώστε να διασφαλίζεται η ποιότητα και η σωστή λειτουργία των κουφωμάτων.
 - Κατά την κατασκευή και τοποθέτηση των κουφωμάτων οι βίδες θα πρέπει να είναι γαλβανιζέ ή ανοξείδωτες για την αποφυγή διάβρωσης.
 - Ο κατασκευαστής οφείλει να ανοίγει τον απαραίτητο αριθμό νεροχυτών σε ένα κούφωμα για την απορροή των υδάτων, ο οποίος εξαρτάται από τον προσανατολισμό και τη διάσταση του κουφώματος. (Βλέπε τεχνικό εγχειρίδιο).
 - Ο κατασκευαστής θα πρέπει να χρησιμοποιεί κυανοακρυλική κόλληλα για τη συγκόλληση των ελαστικών.
 - Ο κατασκευαστής οφείλει να κάνει σωστή στήριξη (τακάρισμα) των υαλοπινάκων, με πλαστικά τακάκια, στα προβλεπόμενα σημεία, για τη σωστή λειτουργία του κουφώματος. (Βλέπε τεχνικό εγχειρίδιο).
 - Ο κατασκευαστής θα πρέπει ανάλογα με την τυπολογία κάθε κουφώματος να επιλέγει και να τοποθετεί ψευδόκασα, ώστε να έχουμε σωστή στήριξη του κουφώματος.
 - Ο κατασκευαστής θα πρέπει να υπολογίσει περιμετρικά έναν αρμό μεταξύ ψευδόκασας και κουφώματος 2,5-3mm στα ψυχρά και 5-6mm στα θερμοδιακοπτόμενα.
 - Ο κατασκευαστής πρέπει να επιλέγει τα σωστά υλικά στεγάνωσης κατά την τοποθέτηση.
 - 1) Στο κάτω μέρος εσωτερικά και εξωτερικά του κουφώματος μεταξύ κάσας - μαρμαροποδιάς τοποθετούμε ουδέτερη σιλικόνη ή πολυουρεθανική αρμόκολλη.
 - 2) Στις πλευρές και στο επάνω μέρος εσωτερικά και εξωτερικά του κουφώματος μεταξύ κάσας - τοιχοποιίας τοποθετούμε ακρυλικό στόκο, ο οποίος επιδέχεται βάψιμο. Το βάψιμο στον ακρυλικό στόκο είναι απαραίτητο.
- Προσοχή:** Οι επιφάνειες (κουφώματος, μαρμαροποδιάς & τοιχοποιίας) να είναι καθαρές και στεγνές, για την αποτελεσματική πρόσφυση των μονωτικών υλικών.
- Για οποιαδήποτε απορία σε τεχνικά θέματα, επικοινωνήστε με το τεχνικό τμήμα της εταιρίας.**

ΟΔΗΓΙΕΣ ΣΥΝΤΗΡΗΣΗΣ ΚΟΥΦΩΜΑΤΩΝ

Τα συστήματα αλουμινίου χαρακτηρίζονται από την υψηλή ανθεκτικότητά τους στις καιρικές συνθήκες και στο χρόνο. Για τη διασφάλιση και διατήρηση της διαχρονικά καλής λειτουργίας και αισθητικής, χρειάζεται να ακολουθούνται οι παρακάτω απλοί, αλλά βασικοί κανόνες σωστής συντήρησης και καθαρισμού:

- Τα προφίλ αλουμινίου πρέπει να καθαρίζονται σε τακτά χρονικά διαστήματα. Σε βιομηχανικές ή παραθαλάσσιες περιοχές, ο καθαρισμός τους πρέπει να γίνεται συχνότερα και με πολύ μεγάλη σχολαστικότητα.
- Για τον καθαρισμό του αλουμινίου συνιστάται η χρήση νερού και προϊόντων καθαρισμού με ουδέτερο pH.
- Προσοχή σε αλκαλικά υλικά, όπως τσιμέντο, ασβέστης και γύψος, τα οποία δε πρέπει να μένουν καθόλου προσκολλημένα επάνω στην επιφάνεια του αλουμινίου.
- Αμέσως μετά την τοποθέτηση των κουφωμάτων θα πρέπει να αφαιρείται το προστατευτικό φιλμ από την επιφάνεια του αλουμινίου, η έκθεσή του στην ηλιακή ακτινοβολία δημιουργεί πρόβλημα.
- Τα κινητά μέρη, οι μηχανισμοί και τα ελαστικά θα πρέπει να καθαρίζονται και να λιπαίνονται με σπρέι σιλικόνης σε τακτά χρονικά διαστήματα.
- Σε κάθε περίπτωση 1 φορά το χρόνο είναι απαραίτητος ο έλεγχος - συντήρηση των συστημάτων αλουμινίου από επαγγελματία αλουμινοκατασκευαστή.

INSTRUCTIONS FOR THE CONSTRUCTION OF FRAMES

- Fabricator should always have all the necessary technical documentation, manuals and catalogs of systems that describe all the details of any type of construction.
 - Fabricator should be aware of the possibilities of profiles in order to provide the appropriate solutions for each case at the client.
 - Fabricator should have all the necessary tools and machinery in order to produce high quality products.
 - Milling and machining on profiles must be executed with absolute precision based on the instructions of the technical manuals.
 - At the cutting points (piercing) of profiles is necessary to use protective materials (Bourgal), to avoid the appearance of electrolysis.
 - At the assembly of profiles is necessary to use sealant (polyurethane adhesive) in order to seal the profiles from any water inflows and air.
 - Fabricator should always use all the necessary accessories and mechanisms recommended by the company to ensure the quality and proper functionality of the frames.
 - At the construction and installation of the frames, screws should be of stainless steel or galvanized to prevent corrosion.
 - Fabricator should open all the necessary weep holes in a frame for runoff water. The number of weep holes depend on the orientation and dimensions of the frame. (See technical manual).
 - Fabricator should use cyanoacrylate glue to the contact points of gasket.
 - Fabricator must properly support (shims application) the glazing, with plastic shims, at the projected points for the proper function of the frame. (See technical manual).
 - Fabricator should select and place subframe depending on the typology of each frame for the proper support of the frame.
 - Fabricator should estimate a perimeter joint between the frame and subframe of 2,5-3mm for non-thermal break systems and 5-6mm for thermal break systems.
 - Fabricator must choose the correct sealing materials during installation. More specifically:
 1. We place neutral silicone or polyurethane sealant at the bottom, inner and outer of the frame, between frame and sill.
 2. We place acrylic putty both sides and on the top inner and outer of the frame, between the frame and the wall. Painting in acrylic putty is necessary.
- Attention:** The surfaces (frame, sill & wall) must be clean and dry for the effective adhesion of insulating materials.

For any questions on technical matters, contact the technical department of the company.

INSTRUCTIONS FOR PROTECTION & MAINTENANCE OF FRAMES

Aluminium systems are characterized by high resistance to weather conditions and time.

To ensure and maintain good function and timeless beauty, it is necessary to follow the simple but basic below rules for proper maintenance and cleaning:

- Aluminium profiles must be cleaned at regular basis.
- In industrial or coastal areas, cleaning must be done more often and with great meticulousness.
- At the time of cleaning is recommended to use water and cleaners with a neutral pH.
- Alkaline materials such as cement, lime and plaster should not remain, at any time, on the aluminium surface.
- Immediately after the installation of frames, the protective film must be removed from the surface of aluminium, where its exposure to sunlight may cause a serious damage.
- The moving parts, mechanisms and gaskets should be cleaned and lubricated with silicone spray periodically.
- In any case, a full maintenance control of aluminium systems - once a year - is necessary from a professional fabricator.



ΑΡΧΙΤΕΚΤΟΝΙΚΑ ΣΥΣΤΗΜΑΤΑ ΑΛΟΥΜΙΝΙΟΥ / ARCHITECTURAL ALUMINIUM SYSTEMS

ΣΥΡΟΜΕΝΑ ΣΥΣΤΗΜΑΤΑ
SLIDING SYSTEMS



SL200



SL205



SL2450



SL230



SL250



SL2900

ΠΤΥΣΣΟΜΕΝΟ ΣΥΣΤΗΜΑ
BI-FOLDING SYSTEM



FD4600

ΑΝΟΙΓΟΜΕΝΑ ΣΥΣΤΗΜΑΤΑ
OPENING SYSTEMS



W410



W450



W450HS



W540



W4750



W4900



D90

ΓΥΑΛΙΝΗ ΠΕΡΣΙΑ
GLASS LOUVER



SH3300

ΣΥΣΤΗΜΑ ΡΟΛΟΥΙ
ROLLING SHUTTER SYSTEM



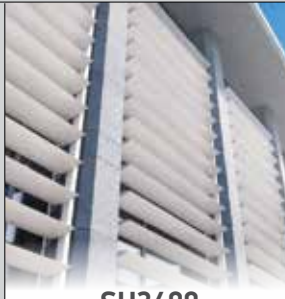
SH750

ΣΥΣΤΗΜΑ ΠΑΝΤΖΟΥΡΙΟΥ
SHUTTER SYSTEM



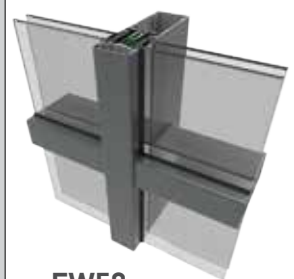
SH3200

ΣΥΣΤΗΜΑ ΣΚΙΑΣΗΣ
SHADOW SYSTEM



SH3400

ΣΥΣΤΗΜΑ ΥΑΛΟΠΕΤΑΣΜΑΤΟΣ
CURTAIN WALL SYSTEM



EW50

Γενικές Πληροφορίες

- Ο κατάλογος αυτός έχει συνταχτεί με μεγάλη προσοχή. Η εταιρία δεν ευθύνεται για τυχόν τεχνικά, τυπογραφικά ή ορθογραφικά λάθη που μπορεί να προκύψουν.
- **Η πιο πρόσφατη έκδοση αυτού του καταλόγου είναι διαθέσιμη στην επίσημη ιστοσελίδα της εταιρείας www.aluminco.com.**
- Η εταιρεία διαθέτει μια πλήρη γκάμα καταλόγων για όλα τα προϊόντα της.
- Εγγραφείτε τώρα στο aluminco.com και μάθετε πρώτοι τα τελευταία νέα, εφαρμογές και μελέτες της ALUMINCO.

General Information

- This catalogue has been compiled with great care. The company cannot be responsible for any technical, printing or spelling errors that may occur.
- **The latest version of this catalogue is available at the official website of the company www.aluminco.com.**
- The company has a full range of catalogues for all products.
- Register now to aluminco.com and find the latest news, new applications and studies of ALUMINCO.



Η ημερομηνία έκδοσης του καταλόγου αναγράφεται στο οπισθόφυλλο.

The date of issue of this catalogue is written at the back cover.

W540

Ανοιγόμενο-Ανακλινόμενο Σύστημα
Tilt & Turn Opening System

ALUMINCO[®]
ALUMINIUM BUILDING SYSTEMS



04/2018

Βιομηχανία Συστημάτων Αλουμινίου - 320 11 Οινόφυτα Βοιωτίας
τηλ. 22620 47000 - fax 22620 47090 - info@aluminco.com, sales@aluminco.com
Aluminium Building Systems Industry - 320 11 Inofita Viotia - Greece
tel. +30 22620 47000 - fax +30 22620 47090 - info@aluminco.com, exports@aluminco.com